



L. KLICKI, W. RUSZCZYŃSKI

PROJEKT BUDOWLANY PRZEBUDOWY DP
KACICE POKRZYWNICA KLUSEK ODC. TRZEPOWO - KLUSEK

Typy planów:		Ky. in.	Skala:
PRZEKRÓJ PODLUŻNY		3	1:100/1000
Opisownik:	Planownik:	Data:	
mgr inż. W. Ruszczyński	Drogowa	8-2005	
7342.Cie-19/93	Sprowadzający	1-1	-2005

RZĘDNE NIWELETY

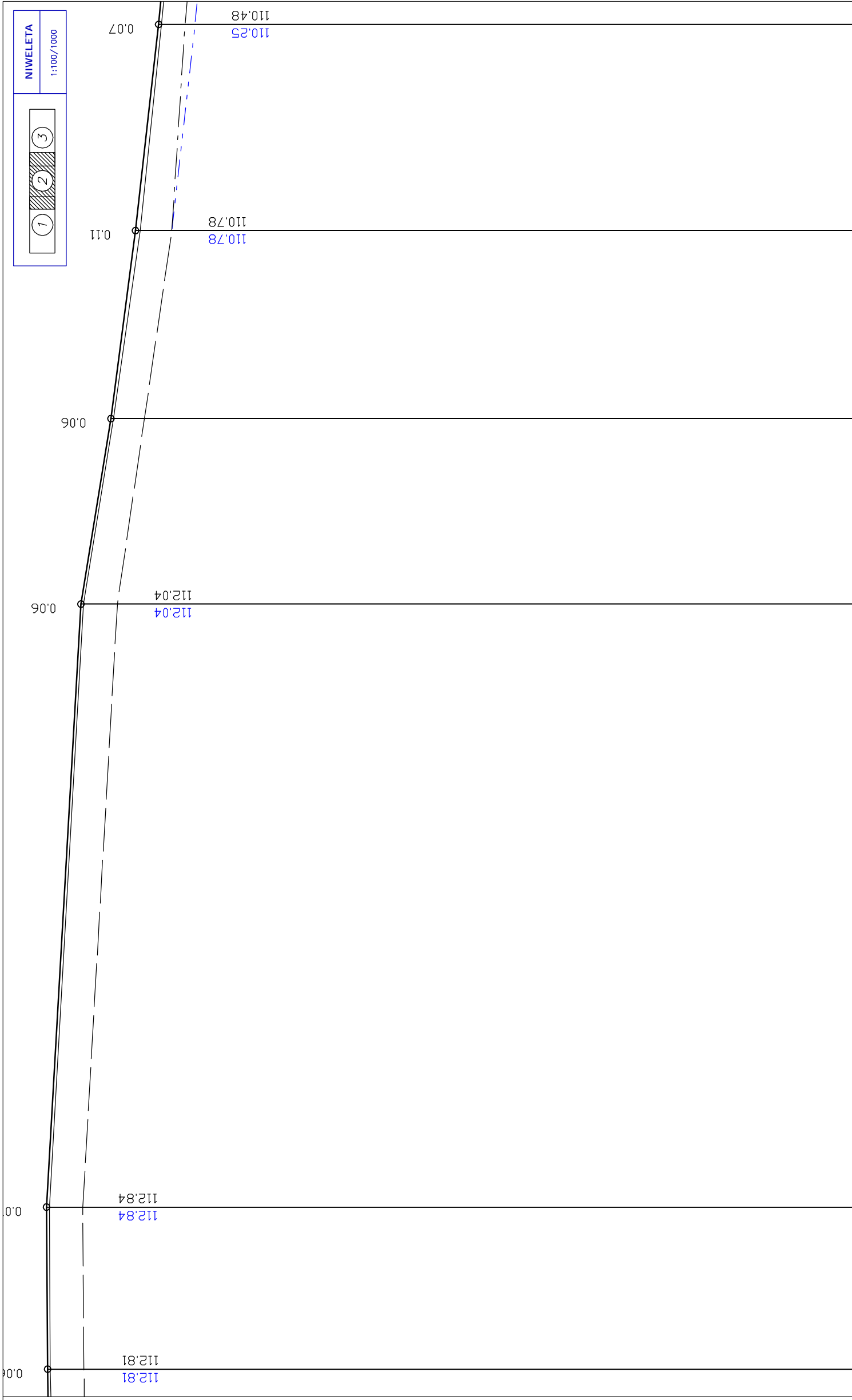
ELEMENTY NIWELETY

RZĘDNE TERENU

ELEMENTY TRASY W PLANIE

ODLEGŁOŚCI

KILOMETRY I HEKTOMETRY

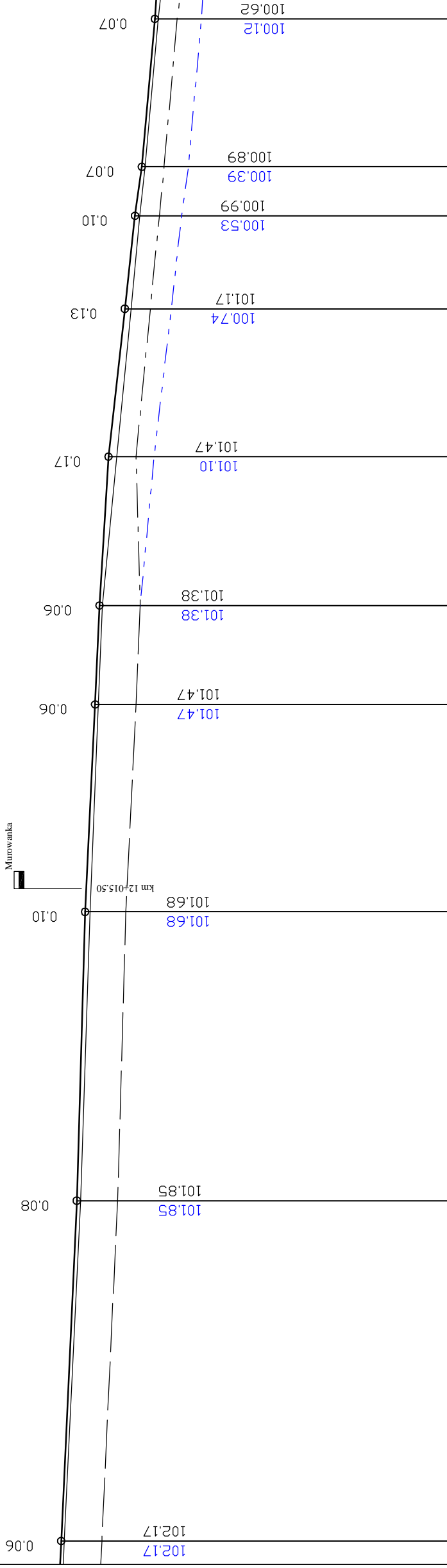


11365	11368	11288	11219	11162	11109
I = 0.072 % L = 37.50	I = -0.573 % L = 139.50	I = -1.611 % L = 42.90	I = -1.310 % L = 43.50	I = 47.70 L = 47.70	I = -1.120 % L = 47.70
11359	11361	11282	11213	11151	11102

L = 337.06

38.20	75.70	15.20	58.10	1.60	49.30
-------	-------	-------	-------	------	-------

11 ⊕₀ 11 ⊕₁ 11 ⊕₂



Distance (km)	Elevation (m)	Grade (%)	Length (m)
103.01	102.17	-0.460	70.20
102.69	101.85	-	-
102.52	101.68	-0.285	59.60
102.25	101.47	-0.486	42.80
102.22	101.38	-0.599	30.70
102.04	101.10	-1.108	30.50
101.99	101.47	-1.094	19.20
101.70	100.74	-1.067	10.00
101.49	100.99	-0.875	30.50
101.35	100.39	-	-
101.01	100.62	-	-

L=377.61

R=100
L=98.03
D=71.955949 9

RZĘDNE NIWELETY

ELEMENTY NIWELETY

RZĘDNE TERENU


ELEMENTY TRASY W PLANIE

ODLEGŁOŚCI

KILOMETRY I HEKTOMETRY

L. KLICKI, W. RUSZCZYŃSKI PROJEKT BUDOWLANY PRZEBUDOWY DP KACICE POKRZYWNICA KLUSEK ODC. TRZEPOWO - KLUSEK	
Tytuł planu:	PRZEKRÓJ PODLUŻNY
Ky. an.	3
Skala:	1:100/1000
Opisownik:	mgr inż. W. Ruszczyński
Rezonans:	Drogowa
Data:	8-2005
Kierownik projektu:	mgr inż. Lech Klicki
Sprawyłajny:	/ - /
Nr umowy:	-2005
7342.Cie-19/93	

80.80	11	09
51.00	12	00
10.60	12	01
73.80	12	01
4.50	12	01
8.94	12	01
35.00	12	01
54.20	12	01
64.30	12	01
94.80	12	01

 wilech L. KLICKI, W. RUSZCZYŃSKI	
Tytuł opracowania: PROJEKT BUDOWLANY PRZEBUDOWY DP KACICE POKRZYWNICA KLUSEK ODC. TRZEPOWO - KLUSEK	
Tytuł planu: PRZEKRÓJ PODLUŻNY	Kys. nr: 3
Skala: 1:100/1000	
Opracował: mgr inż. W. Ruszczyński	Data: 8-2005
Kierownik projektu: mgr inż. Lech Klicki	Sprawdził: / - /
Numer: 7342.Cie-19/93	Numer: -2005

RZĘDNE NIWELETY

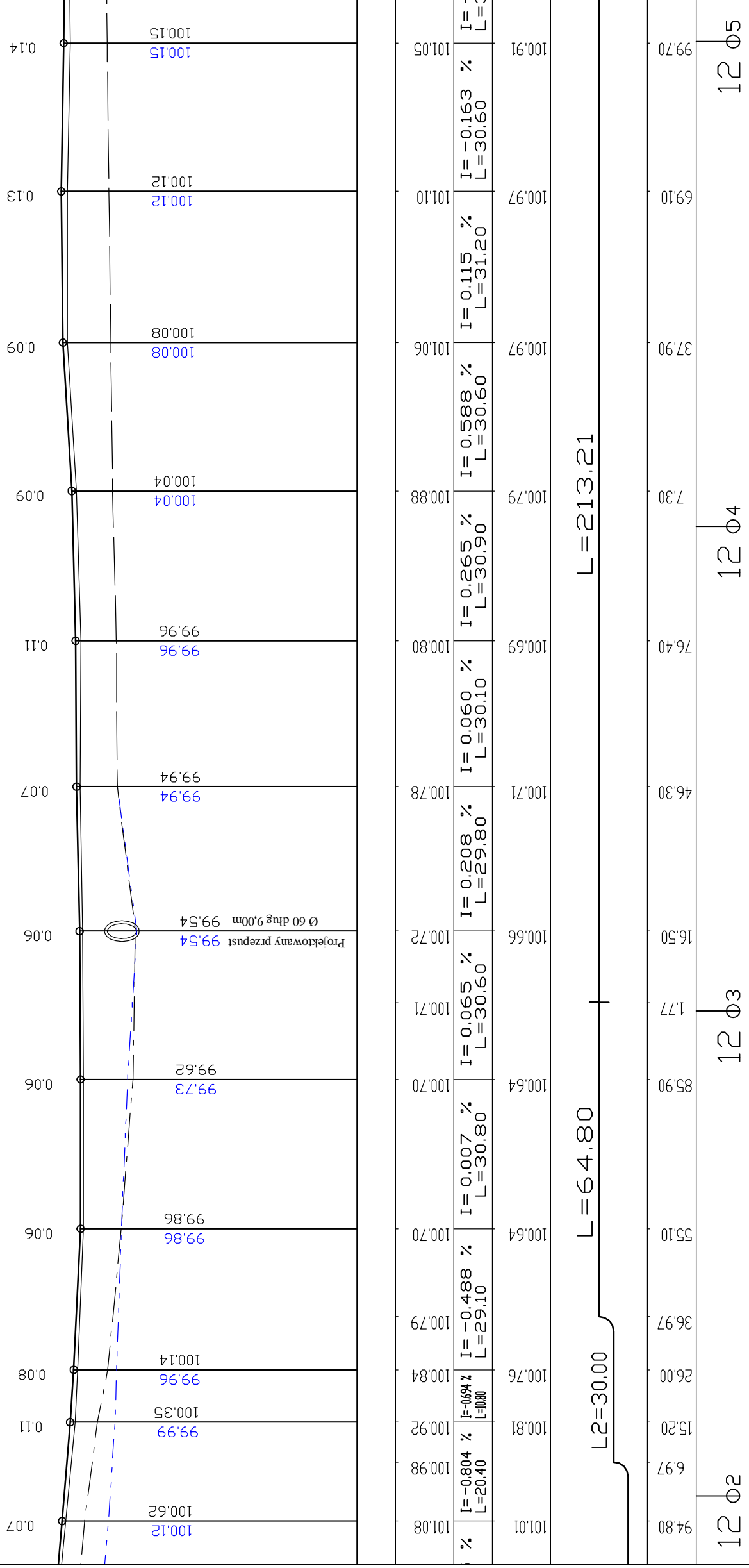
ELEMENTY NIWELETY

RZĘDNE TERENU


ELEMENTY TRASY W PLANIE


ODLEGŁOŚCI

KILOMETRY I HEKTOMETRY



NIWELETA
1:100/1000



 wilech L. KLICKI, W. RUSZCZYŃSKI	
Tytuł opracowania: PROJEKT BUDOWLANY PRZEBUDOWY DP KACICE POKRZYWNICA KLUSEK ODC. TRZEPOWO - KLUSEK	
Tytuł planu: PRZEKRÓJ PODLUŻNY	Kys. nr: 3
Skala: 1:100/1000	
Opracował: mgr inż. W. Ruszczyński /Cie-84/91	Data: 8-2005
Kierownik projektu: mgr inż. Lech Klicki /7342.Cie-19/93	Sprawdził: /- / Nr umowy: -2005

RZĘDNE NIWELETY

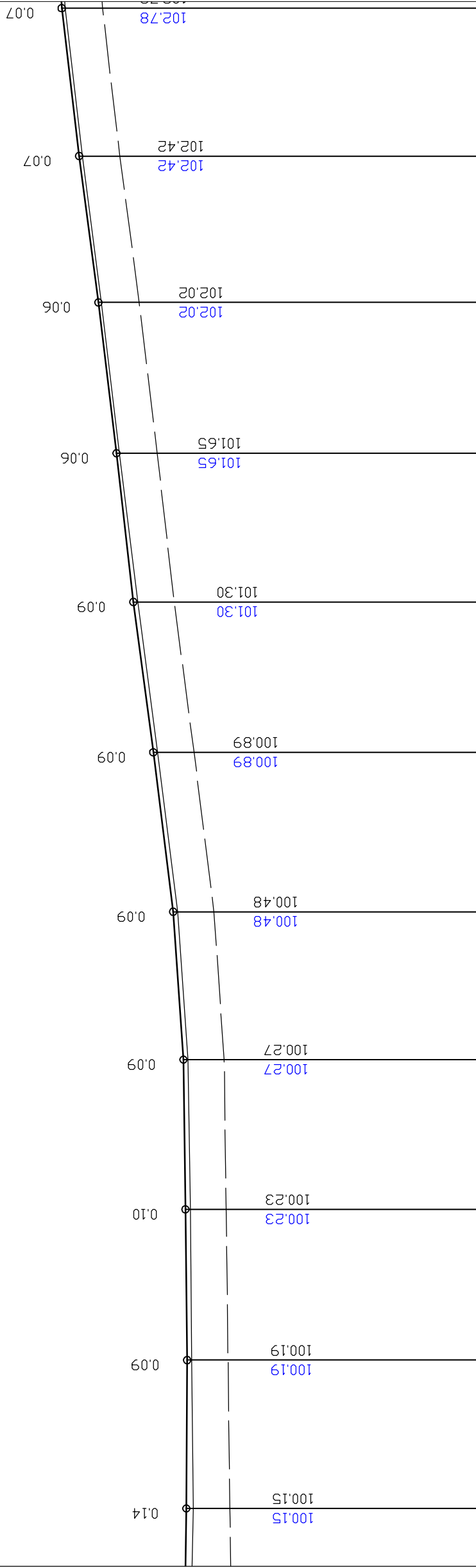
ELEMENTY NIWELETY

RZĘDNE TERENU

ELEMENTY TRASY W PLANIE

ODLEGŁOŚCI

KILOMETRY I HEKTOMETRY




103.62	103.26	102.86	102.49	102.14	101.73	101.32	101.11	101.07	101.03	101.04	100.91
I = 1.180 % L = 30.50	I = 1.318 % L = 30.20	I = 1.190 % L = 31.10	I = 1.143 % L = 30.70	I = 1.319 % L = 31.00	I = 1.243 % L = 32.90	I = 0.695 % L = 30.50	I = 0.133 % L = 30.90	I = 0.122 % L = 31.10	I = 0.059 % L = 30.60		

L = 301.50

9.20	78.70	48.50	17.40	86.70	55.70	22.80	92.30	61.40	30.30	14.98	99.70
12 Ø8			12 Ø7				12 Ø6				12 Ø5

NIWELETA
1:100/1000



wilech L. KLICKI, W. RUSZCZYŃSKI

PROJEKT BUDOWLANY PRZEBUDOWY DP
KACICE POKRZYWNICA KLUSEK ODC. TRZEPOWO - KLUSEK

Tytuł projektu:	PRZEKRÓJ PODLUZNY	Kryteria:	Skala:
Opracował:	mgr inż. W. Ruszczyński	Planowana data:	8-2005
Kierownik projektu:	mgr inż. Lech Klicki	Spełniający:	-2005
	7342.Cie-19/93		

RZĘDNE NIWELETY

ELEMENTY NIWELETY

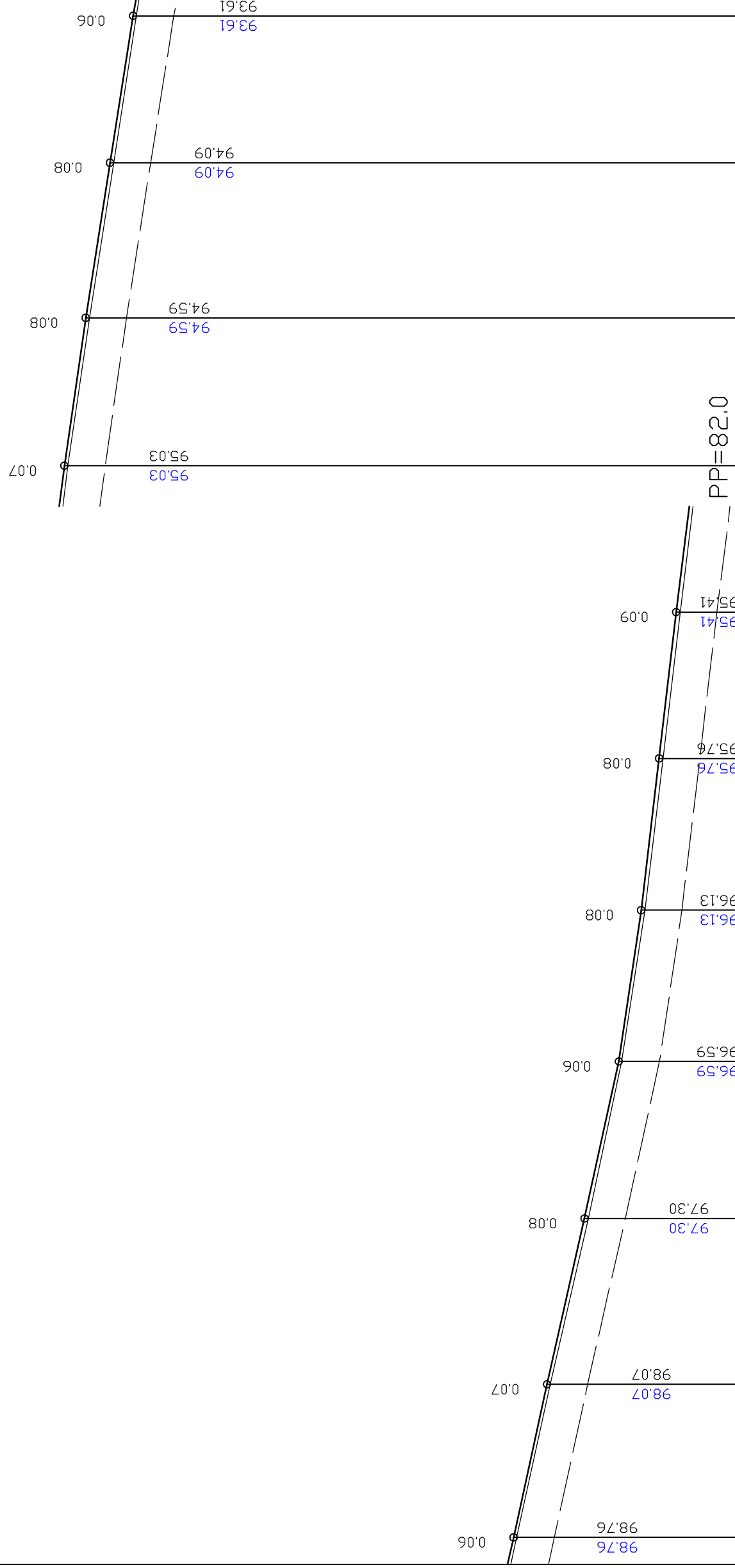
RZĘDNE TERENU

ELEMENTY TRASY W PLANIE

ODLEGŁOŚCI

KILOMETRY I HEKTOMETRY

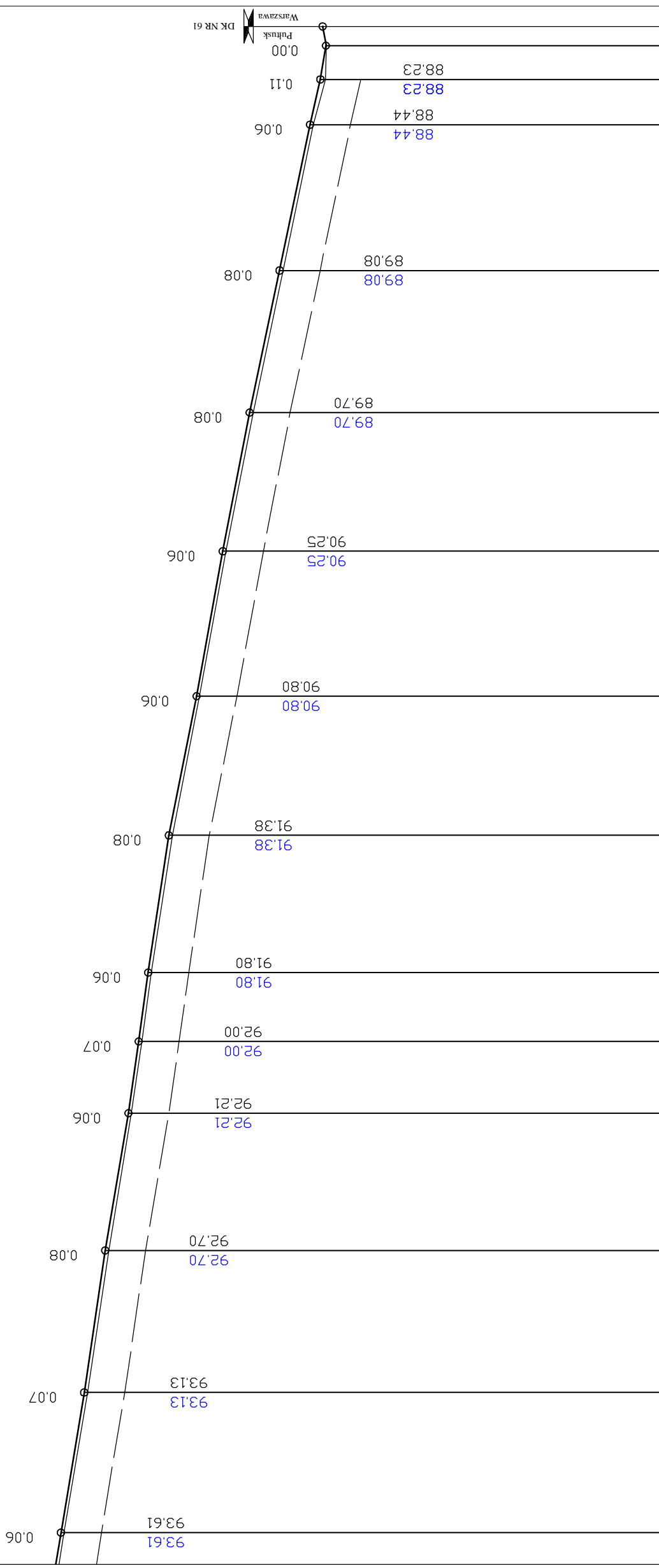
99.60	98.76	98.76	98.76	98.07	98.07	97.30	97.30	96.59	96.59	96.13	96.13	95.76	95.76	95.41	95.41	95.87	95.80	95.35	94.85	94.93	94.45			
99.54	98.85	98.85	98.85	98.06	98.06	97.37	97.37	97.43	97.43	96.89	96.89	96.52	96.52	96.16	96.16	95.87	95.80	95.35	94.85	94.93	94.45			
%	I = -2.177 % L = 31.60	I = -2.177 % L = 31.60	I = -2.177 % L = 31.60	I = -2.266 % L = 34.20	I = -2.266 % L = 34.20	I = -2.188 % L = 32.40	I = -2.188 % L = 32.40	I = -1.478 % L = 31.20	I = -1.478 % L = 31.20	I = -1.182 % L = 31.30	I = -1.182 % L = 31.30	I = -1.159 % L = 30.20	I = -1.159 % L = 30.20	I = -1.258 % L = 30.20	I = -1.258 % L = 30.20	I = -1.443 % L = 30.50	I = -1.443 % L = 30.50	I = -1.563 % L = 32.00	I = -1.563 % L = 32.00	I = -1.574 % L = 30.30	I = -1.574 % L = 30.30			
L = 545.52																								
90.30	21.90	56.10	88.50	13.02	19.70	51.00	81.20	13.03	11.40	41.90	73.90	13.04	4.20											
13 01													13 03										13 04	



NIWELETA
1:100/1000

8	9	10
---	---	----

NIWELETA
1:100/1000



Stationing	Elevation (m)	Grade (%)	Length (m)	Grade (%)
94.45	94.39	I = -1.660 % L = 29.10		
93.97	93.90	I = -1.471 % L = 29.50		
93.54	93.46	I = -1.702 % L = 28.50		
93.05	92.99	I = -1.416 % L = 14.90		
92.84	92.77	I = -1.385 % L = 14.30		
92.64	92.58	I = -1.495 % L = 28.50		
92.22	92.14	I = -1.993 % L = 28.90		
91.80	91.58	I = -1.814 % L = 30.10		
91.09	91.03	I = -1.937 % L = 28.80		
90.54	90.46	I = -2.102 % L = 29.50		
89.92	89.84	I = -2.102 % L = 29.50		
89.28	89.22	I = -2.089 % L = 30.30		
89.07	88.96			
88.95	88.95			
89.02	89.02			

Stationing	Elevation (m)	Grade (%)	Length (m)
4.20	33.30		
38.14	38.14		
62.80	62.80		
91.30	91.30		
6.20	6.20		
20.50	20.50		
49.00	49.00		
70.09	70.09		
77.90	77.90		
8.00	8.00		
36.80	36.80		
66.30	66.30		
96.60	96.60		
6.00	13.00		
17.00	17.00		

D=8.39975 9
L=131.94
R=1000

L=146.91

wilech L. KLICKI, W. RUSZCZYŃSKI

Wykonawca: PROJEKT BUDOWLANY PRZEBUDOWY DP
KACICE POKRZYWNICA KLUSEK ODC. TRZEPOWO - KLUSEK

Tytuł planu: PRZEKRÓJ PODLUŻNY	Ky. nr: 3	Skala: 1:100/1000
Opis obiektu: mgr inż. W. Ruszczyński	Plan: Drogowy	Data: 8-2005
Identyfikator: mgr inż. Lech Klicki	Specjalność: / - /	Wersja: -2005
7342.Cie-19/93		

RZĘDNE NIWELETY

ELEMENTY NIWELETY

RZĘDNE TERENU

ELEMENTY TRASY W PLANIE

ODLEGŁOŚCI

KILOMETRY I HEKTOMETRY

04

13 05

13 06

13 07