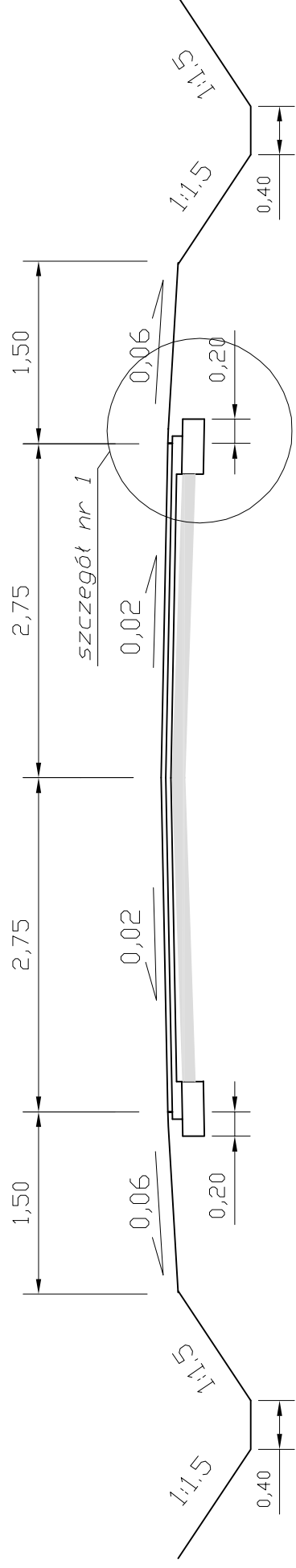
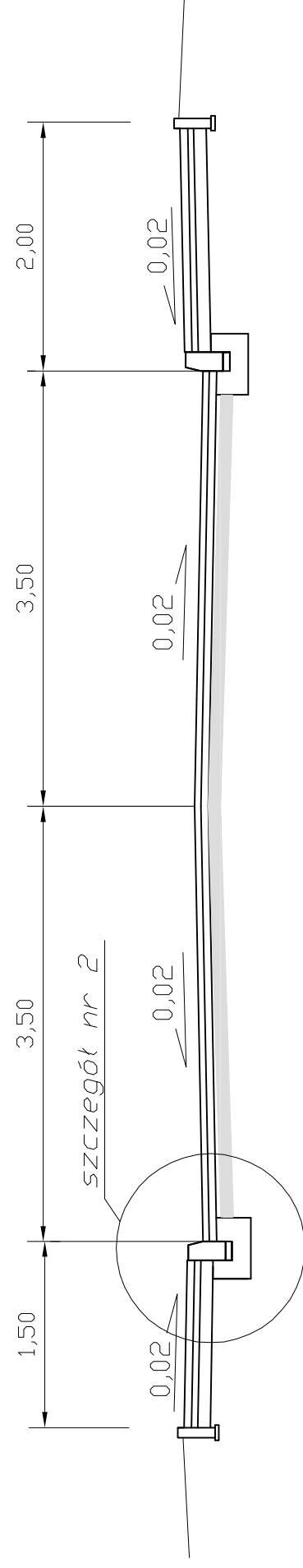


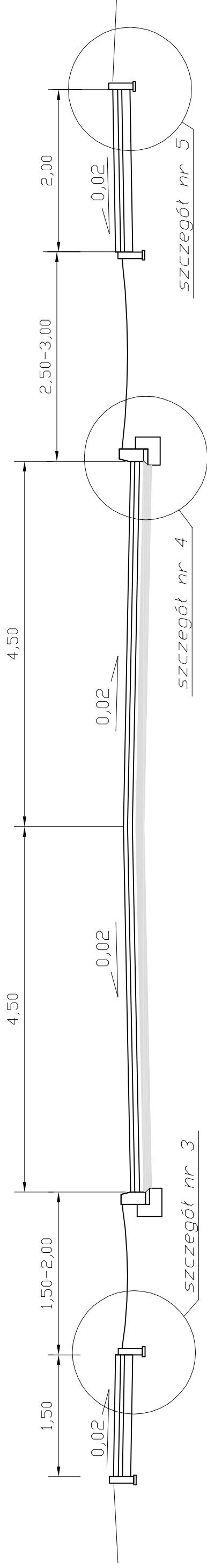
PRZEKROJ NR 1 19+200,00-24+517.50



PRZEKROJ NR 2 24+517,50-25+000,00



PRZEKROJ NR 3 25+080,00-26+020,00



PROJEKT BUDOWLANY

Obiekt: PRZEBUDOWY DP PORZĄDZIE OBRYTE PUKTUSK

Rysunek: PRZEKROJE NORMALNE NA PROSTEJ

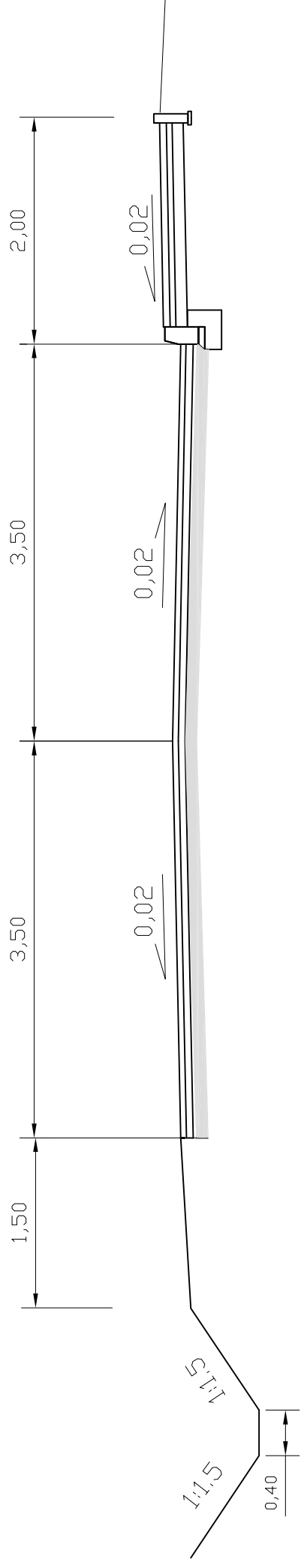
Projektował:
L. Kłicki

Uprawnienia:
7342/Cie-19/93

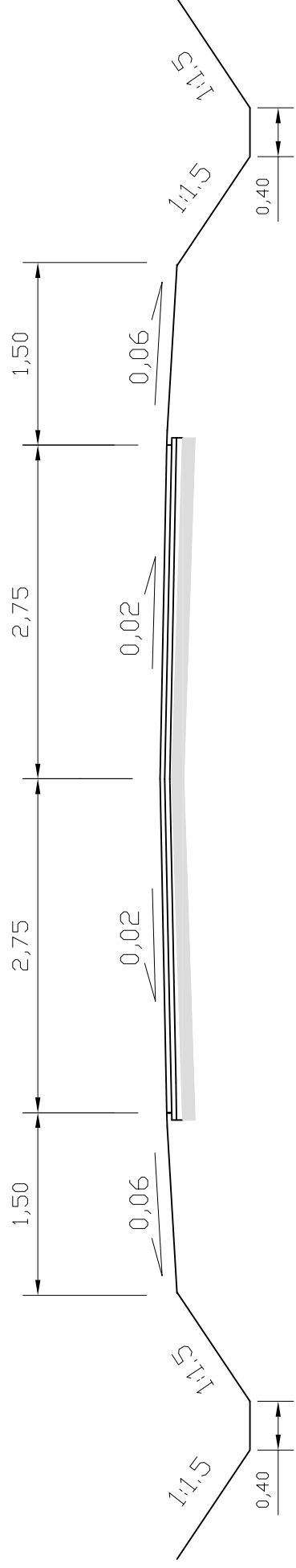
Nr rysunku:
4/1

Skala:
1:50

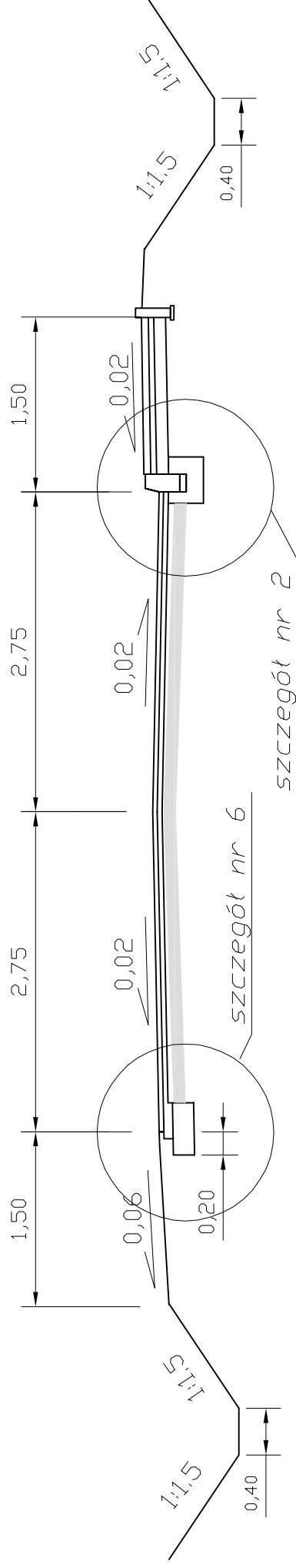
PRZEKROJ NR 4 26+080,00-26+440,00



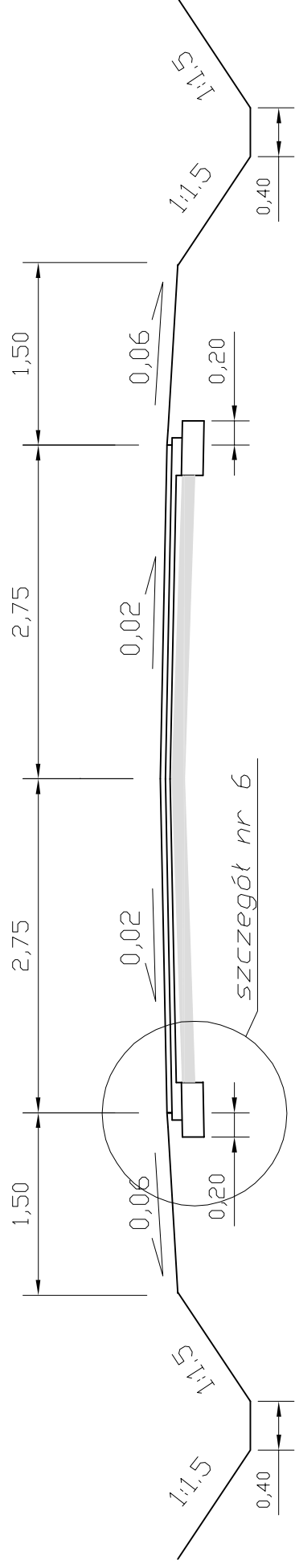
PRZEKROJ NR 5 26+460,00-28+149,50



PRZEKROJ NR 6 28+149.50-30+132,50



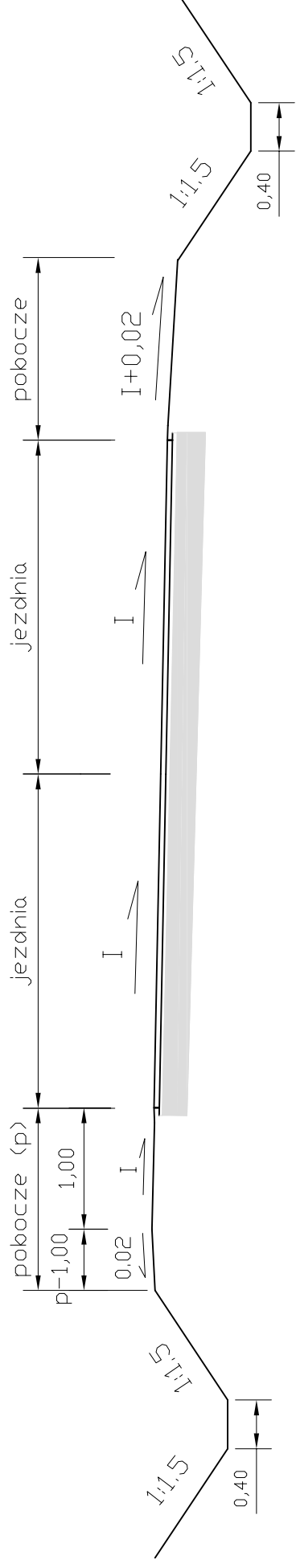
PRZEKROJ NR 7 30+132,50,00-30+348.57



PROJEKT BUDOWLANY		Rysunek: PRZEKROJE NORMALNE NA PROSTEJ	
Objekt: PRZEBUDOWY DP PORZĄDZIE OBRYTE PUKTUSK		Uprawnienia: 7342/Ci.e-19/93	
Projektant: L. Klucki		Nr rysunku: 4/2	
Skala: 1:50			



PRZEKRÓJ NA ŁUKU



R=80m	21+080.09	21+125.17	pz=pw=0.50m	i=0.05
R=200m	21+145.10	21+171.93	pz=pw=0.50m	i=0.05
R=85m	21+178.64	21+228.93	pz=pw=0.50m	i=0.05
R=100m	21+252.63	21+363.40	pz=pw=0.40m	i=0.05
	26+969.00	27+020.40		i=0.02



PROJEKT BUDOWLANY

Obiekt: PRZEBUDOWY DP PORZĄDZIE OBRYTE PULTUSK

Rysunek: PRZEKROJE NORMALNE NA ŁUKU

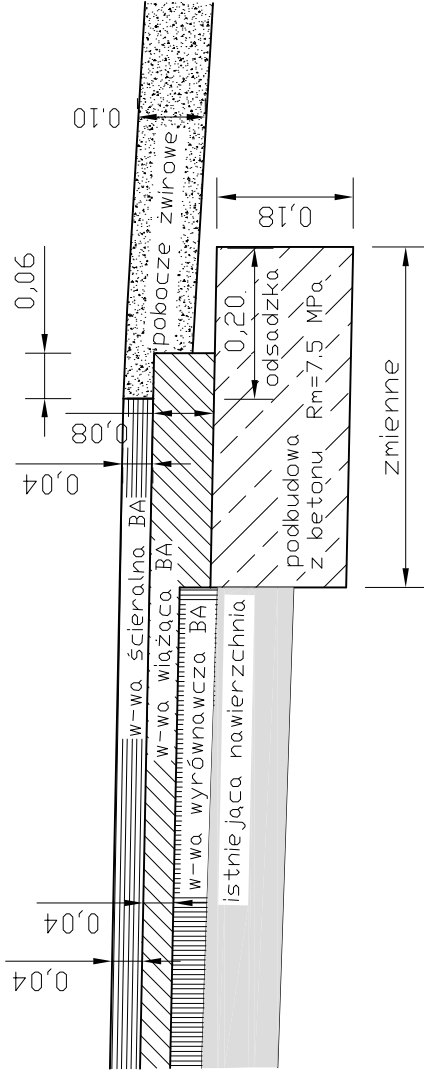
Projektował:
L. Kłeci

Uprawnienia:
7342/Cie-19/93

Nr rysunku:
4/3

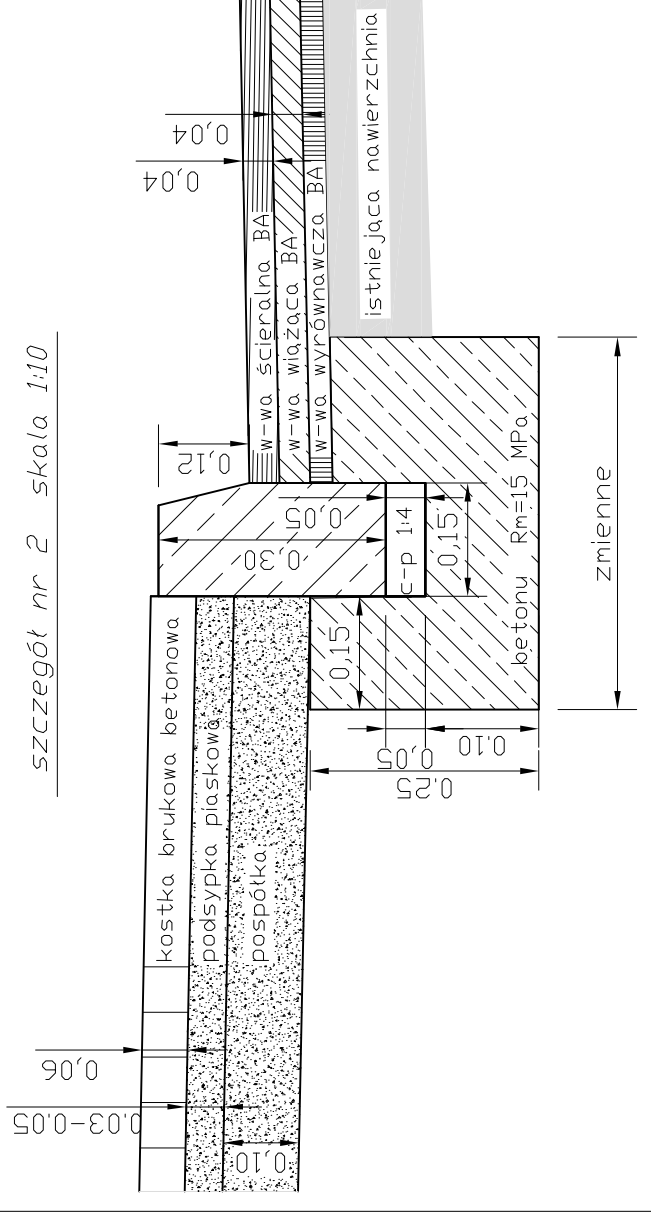
Skala:
1:50

szczegół nr 1 skala 1:10

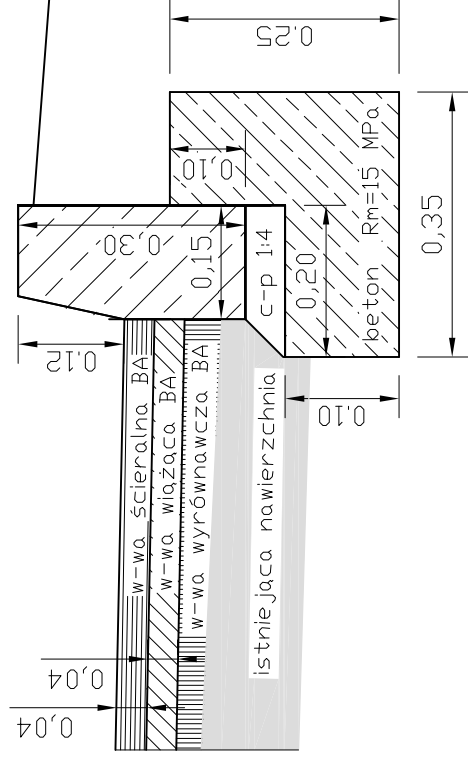


Podszadkę należy wykonać tylko w przypadku gdy z danej strony nawierzchni jezdni występuje poszerzenie

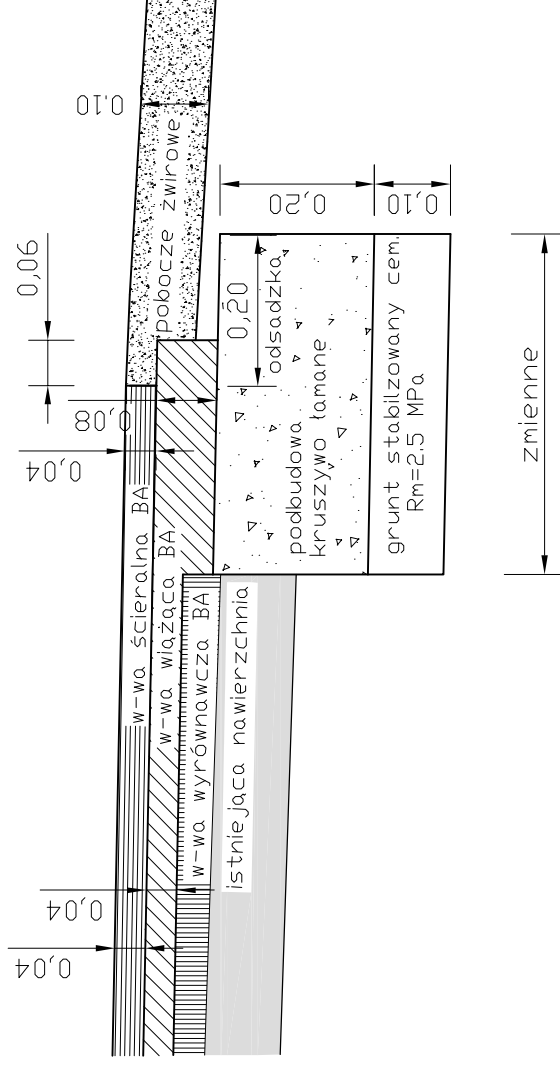
szczegół nr 2 skala 1:10



szczegół nr 4 skala 1:10

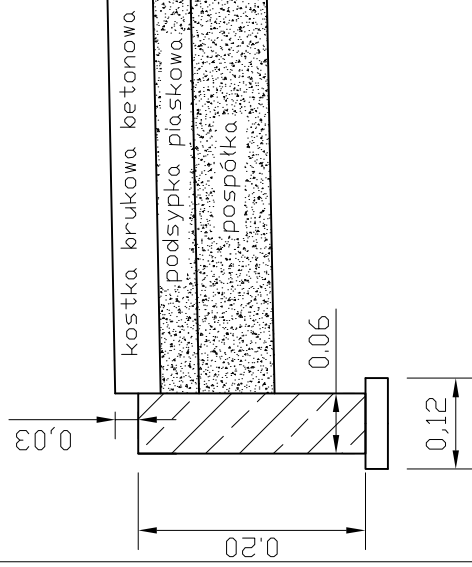


szczegół nr 6 skala 1:10

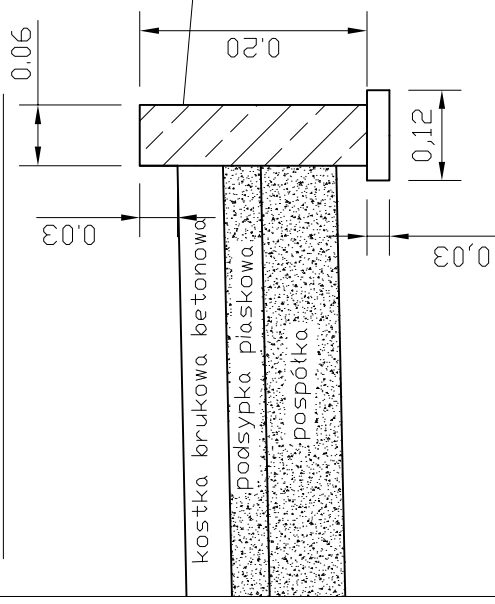


Podszadkę należy wykonać tylko w przypadku gdy z danej strony nawierzchni jezdni występuje poszerzenie

szczegół nr 3 skala 1:10



szczegół nr 5 skala 1:10



PROJEKT BUDOWLANY

Obiekt: PRZEBUDOWY DP PORZĄDZIE OBRYTE PULTUSK

Rysunek: PRZEKROJE NORMALNE – SZCZEGÓŁY

Projektował:

L. Kłieki

Nr rysunku:

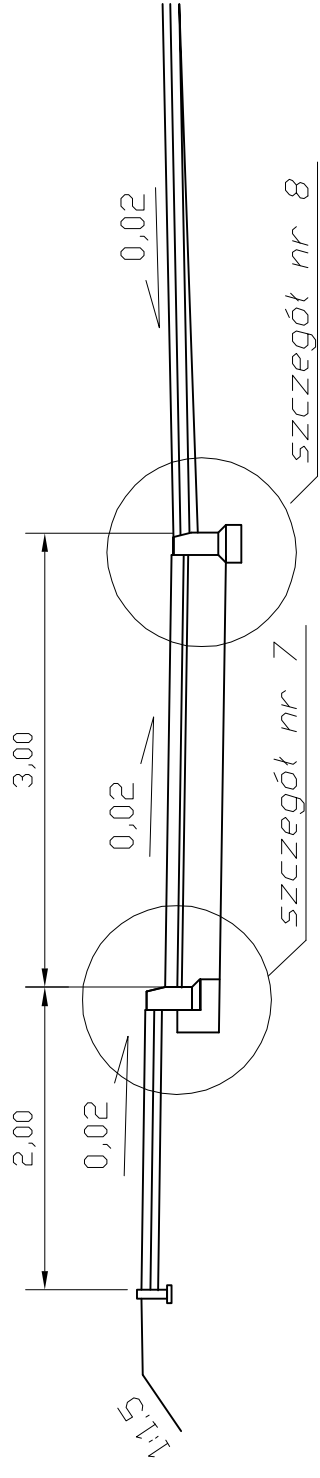
4/4

Skala:

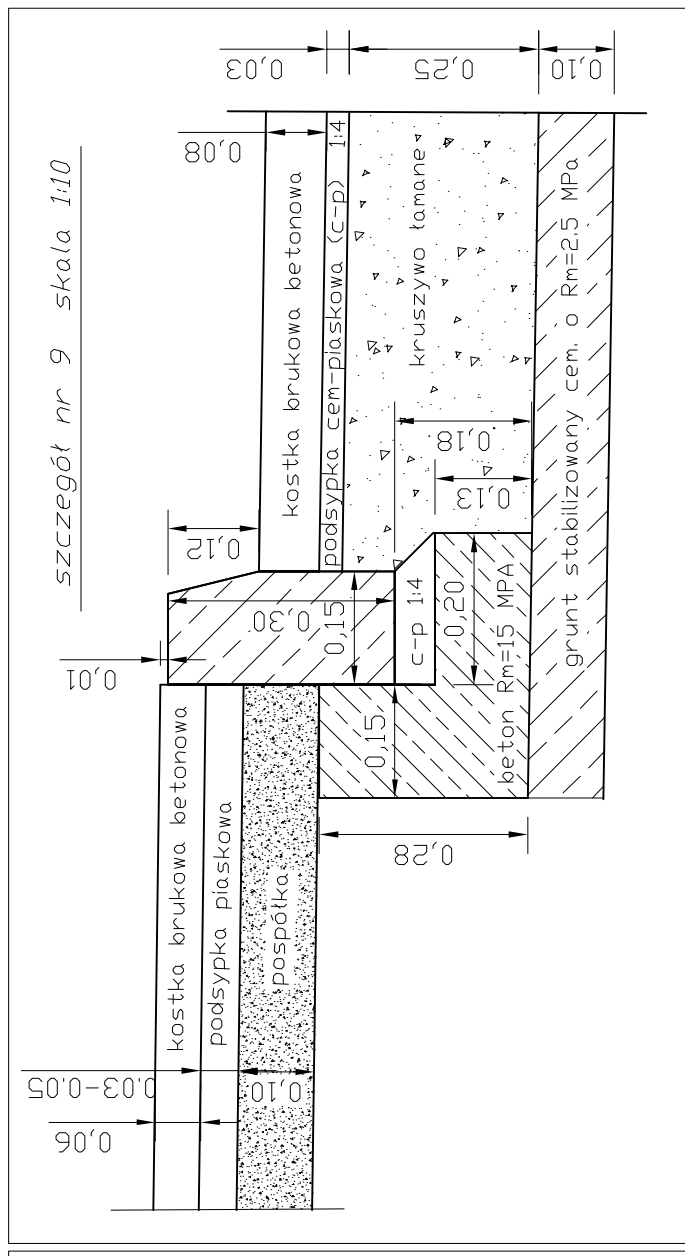
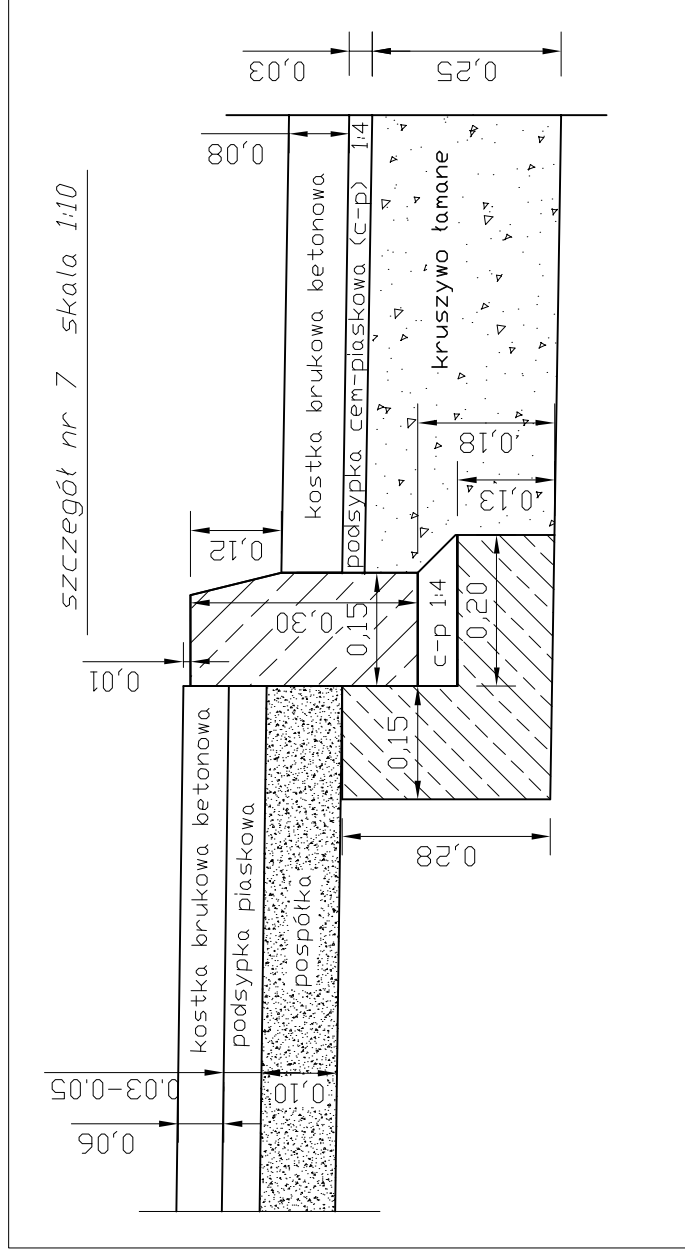
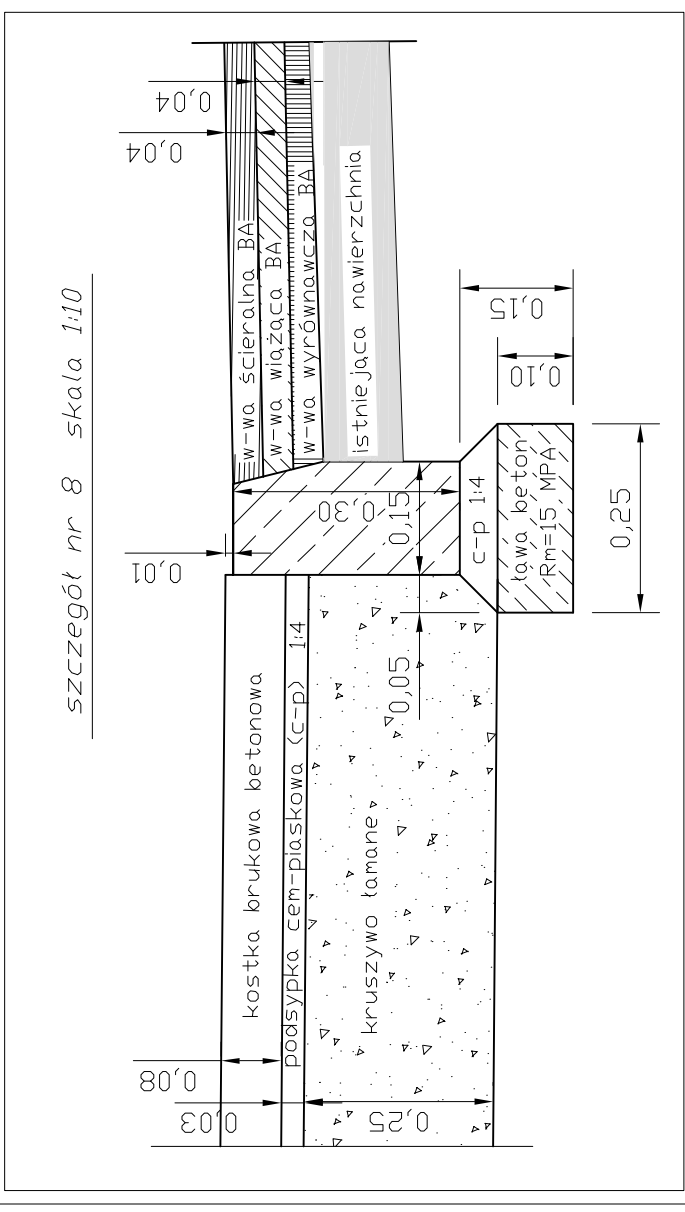
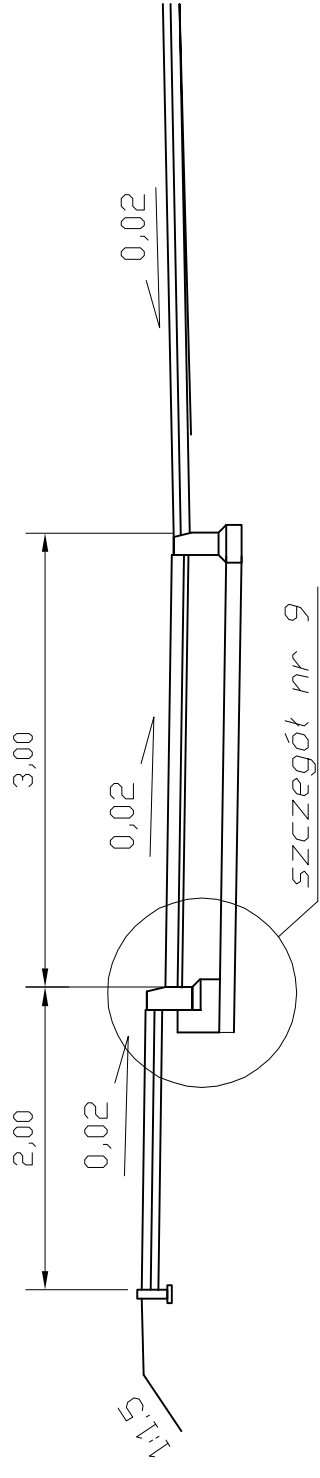
1:10

PRZEKRÓJ NA ZATOKACH AUTOBUDSOWYCH

a) na odcinku od 22+435,00 do 24+747,00



b) na odcinku od 25+059,00 do 30+028,00



PROJEKT BUDOWLANY

Obiekt: PRZEBUDOWY DP PORZĄDZIE OBRYTE PUKTUSK

Rysunek: PRZEKROJE NORMALNE – ZATOKA AUTOBUSOWA

Projektował:	L. Klicki	Uprawnienia:	7342/Cie-19/93	Nr rysunku:	4/5	Skala:	1:50
--------------	-----------	--------------	----------------	-------------	-----	--------	------