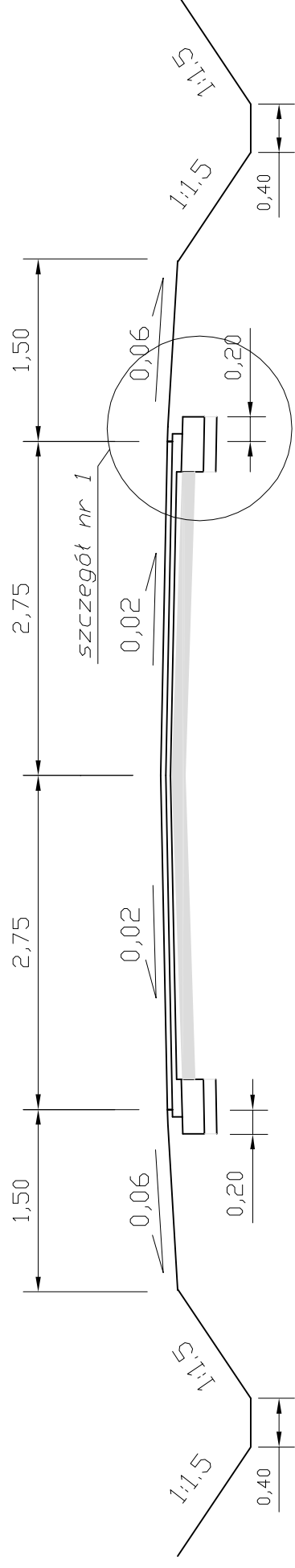
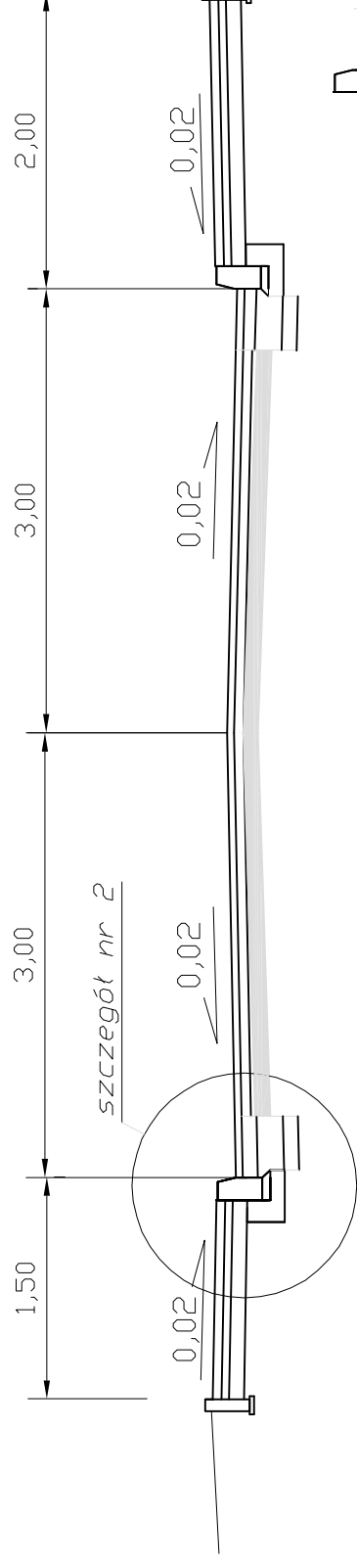


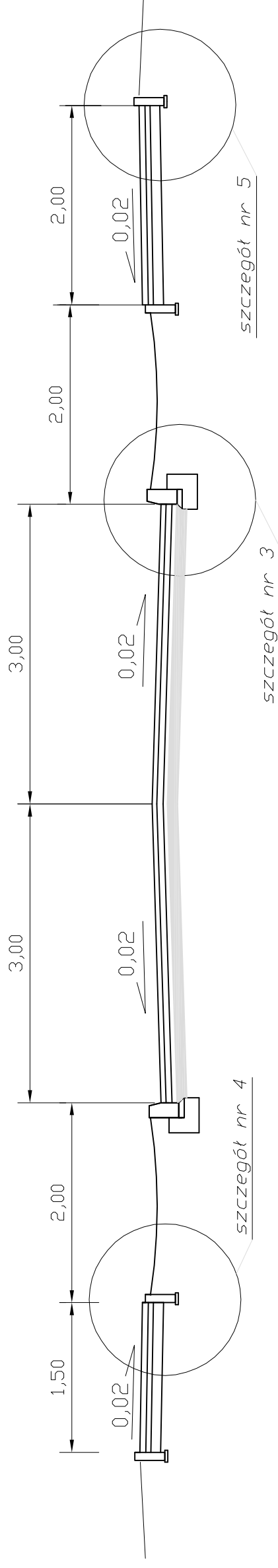
PRZEKROJ NR 1 4+200,00-5+809,00



PRZEKROJ NR 2 5+809,00-5+945,00



PRZEKROJ NR 3 5+945,00-6+125,00



PROJEKT BUDOWLANY

Obiekt: PRZEBUDOWY DP W. POKRZYWNICA

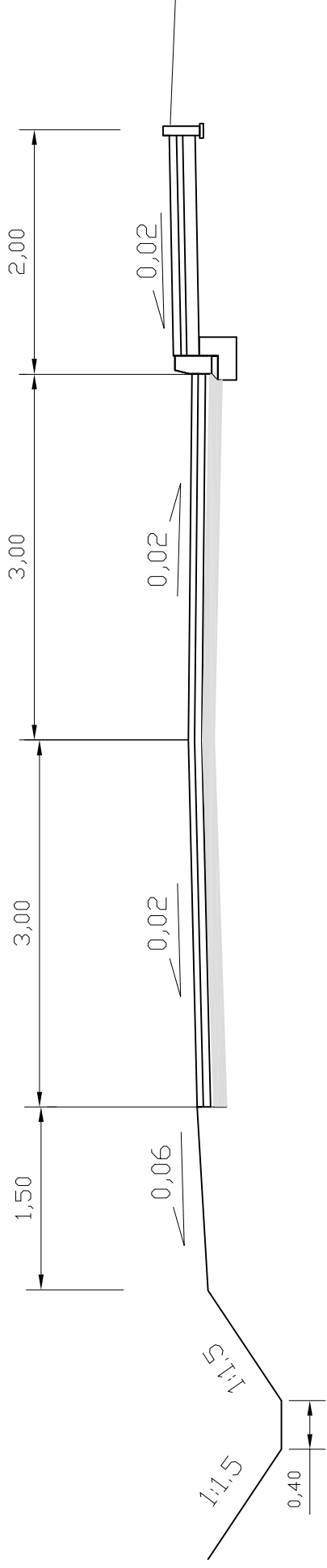
Rysunek: PRZEKROJE NORMALNE NA PROSTEJ

Projektował:
L. Klicki

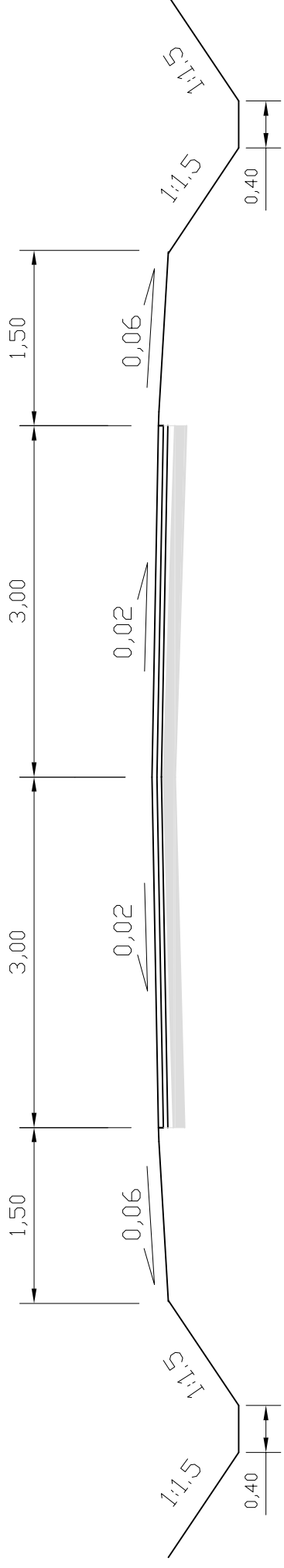
Nr rysunku:
4/1

Skala:
1:50

PRZEKROJ NR 4 6+125,00-6+513,00



PRZEKROJ NR 5 6+513,00-6+616,71



PROJEKT BUDOWLANY

Obiekt: PRZEBUDOWY DP W. POKRZYWNICA

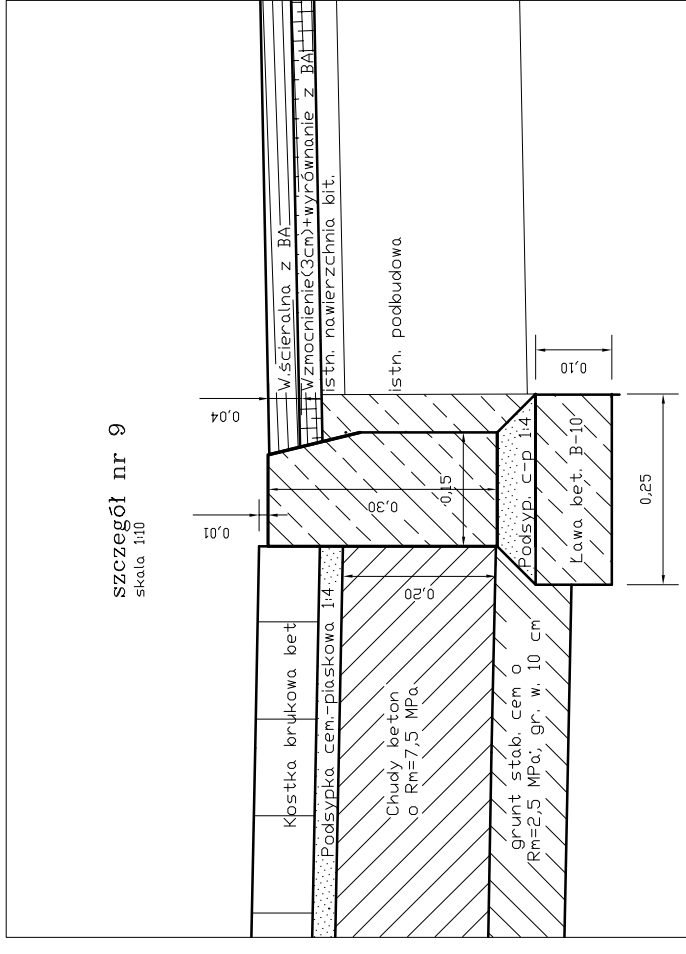
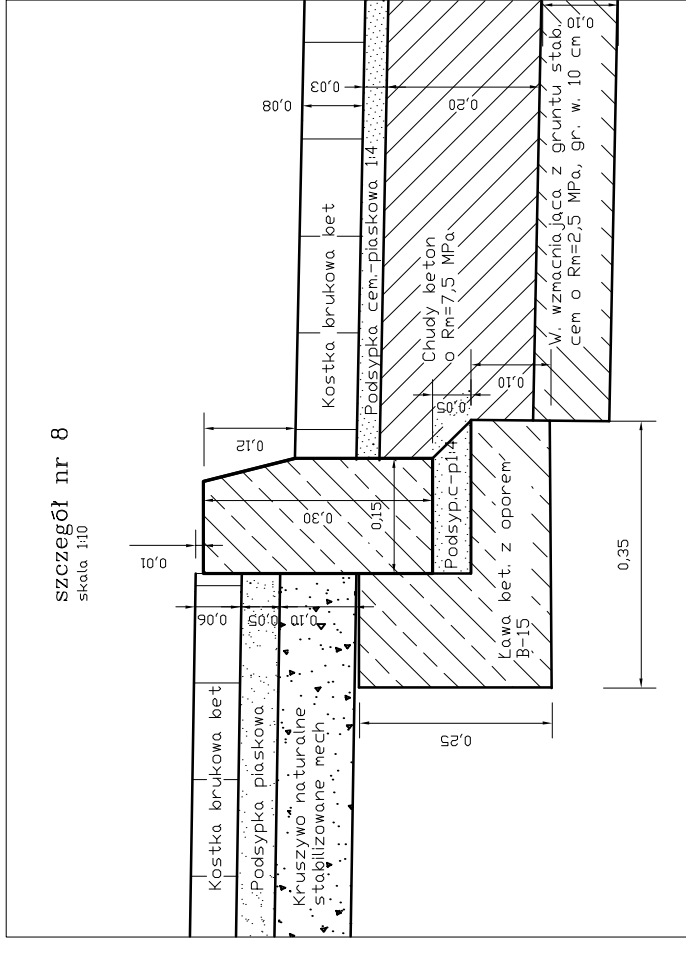
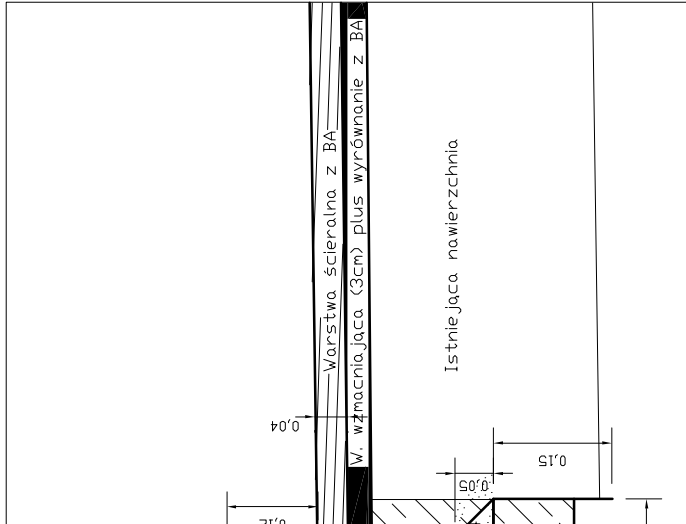
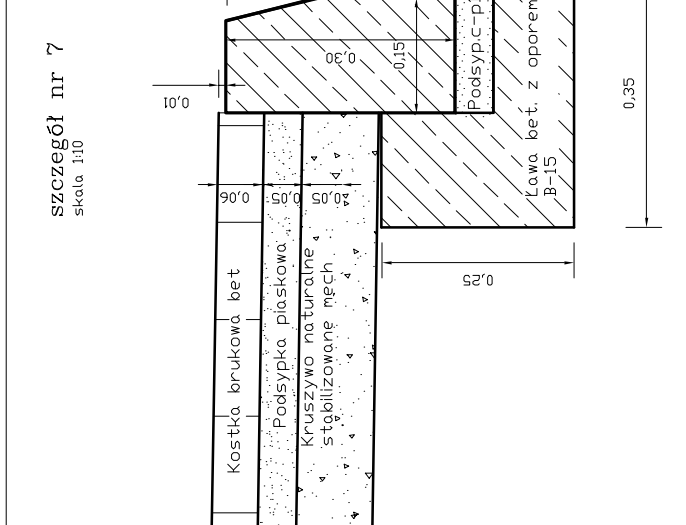
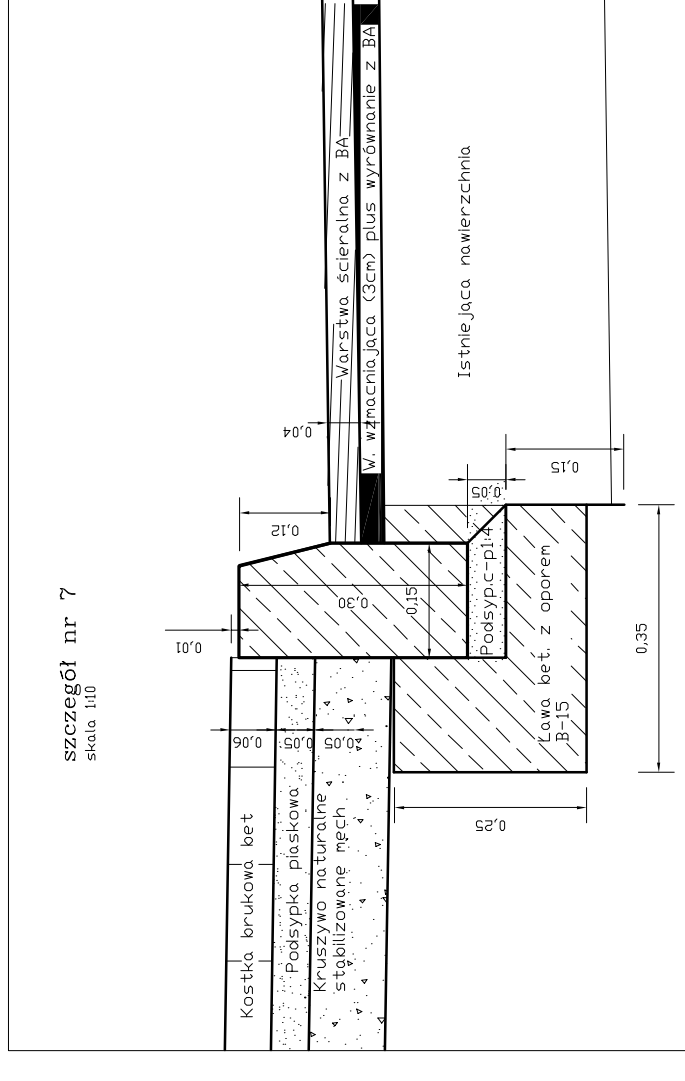
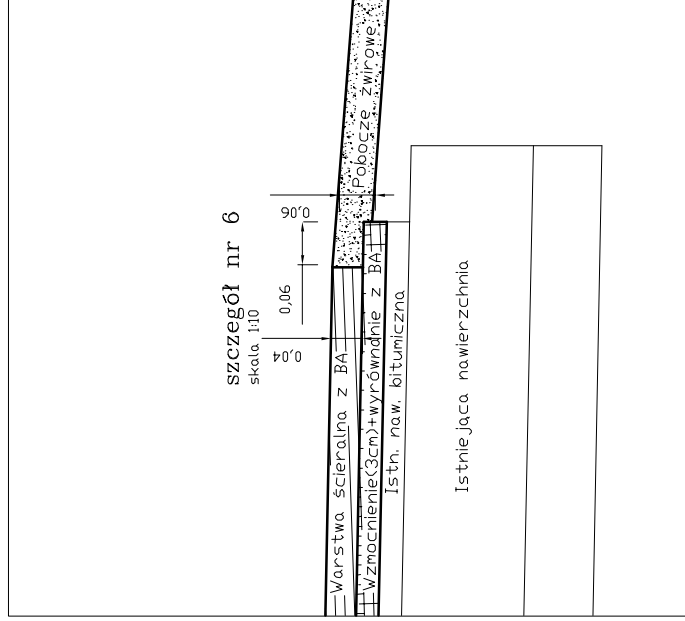
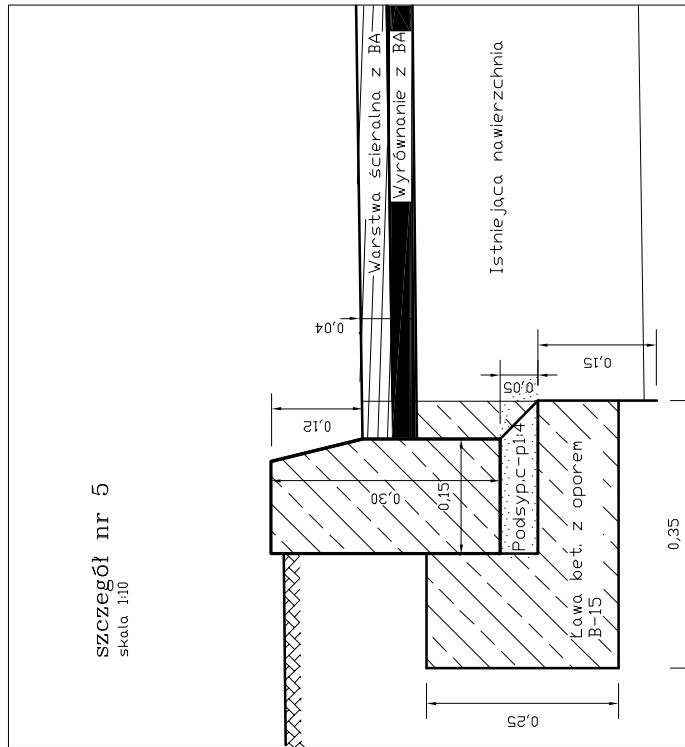
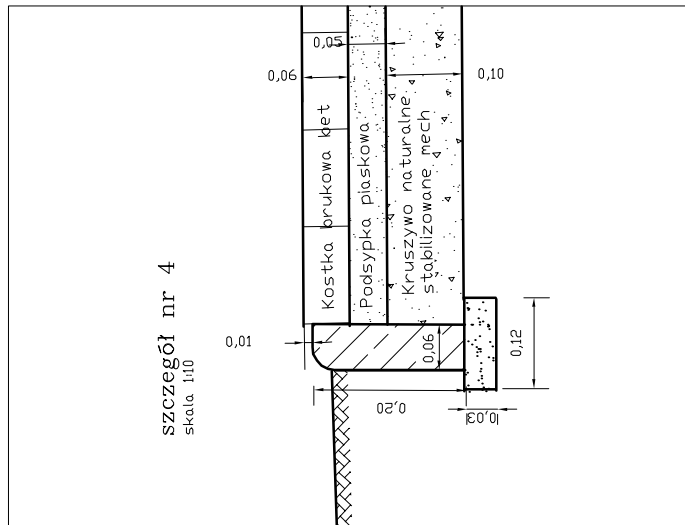
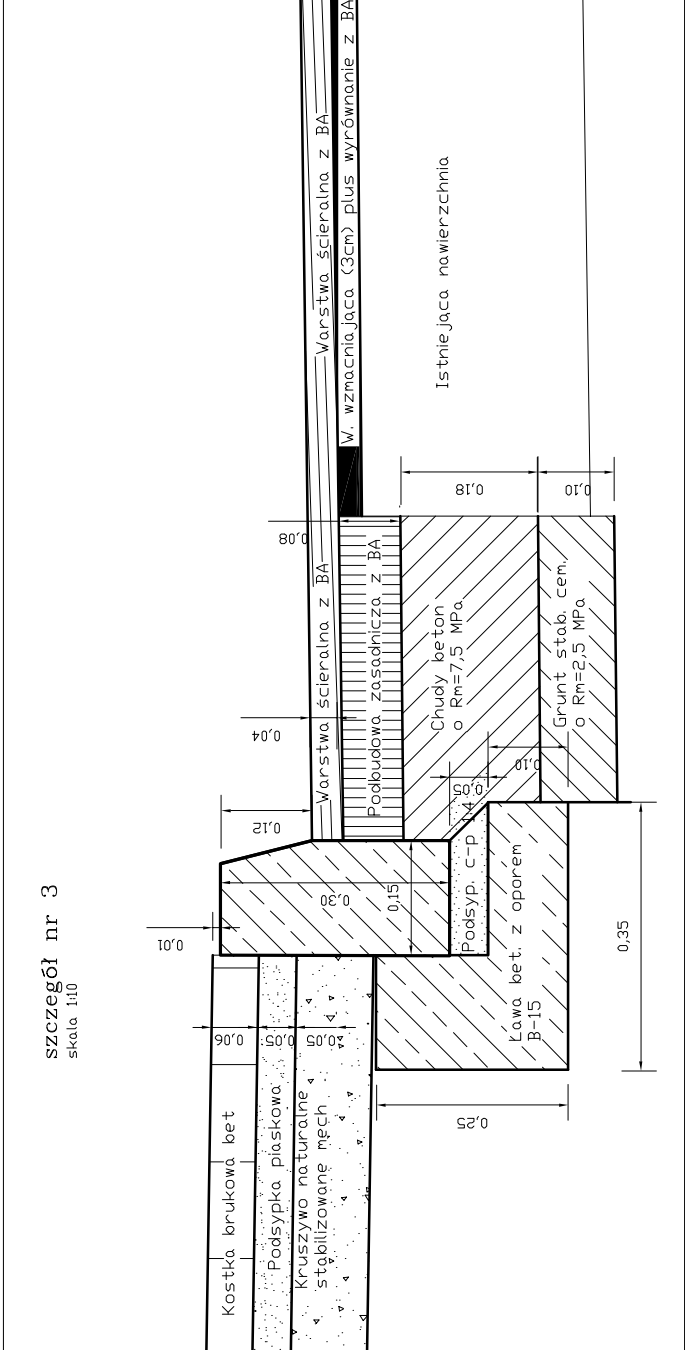
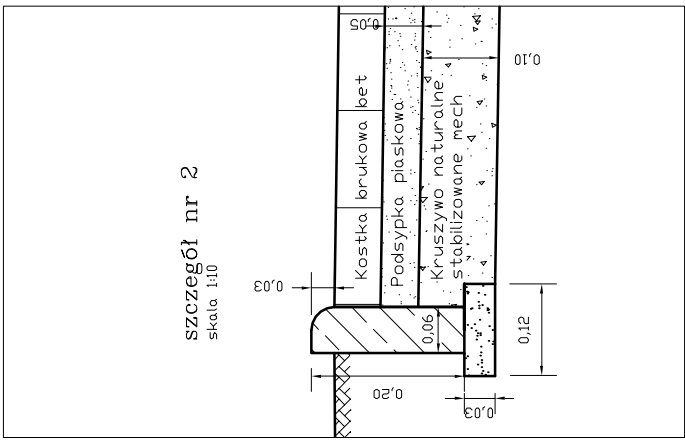
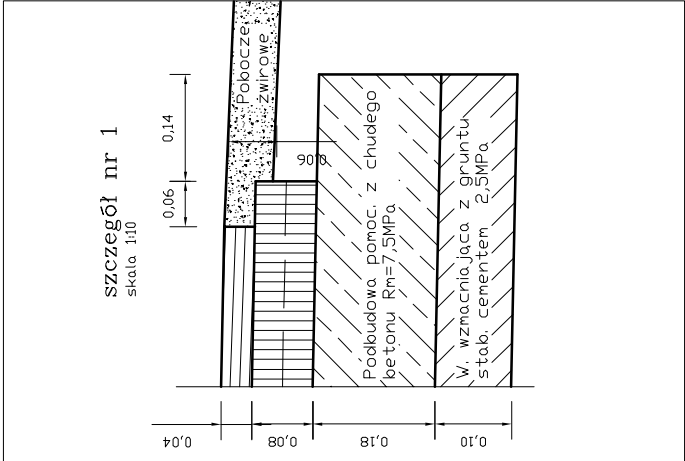
Rysunek: PRZEKROJE NORMALNE NA PROSTEJ

Projektował:
L. Klicki

Uprawnienia:
7342/Cie-19/93

Nr rysunku:
4/2

Skala:
1:50



Inwestor:		POWIAT PUŁTUSKI	
Jednostka projektowa:		WILECH S.C. - L. KLICKI, W. RUSZCZYŃSKI	
Tytuł opracowania: PROJEKT BUDOWLANY PRZEBUDOWY DRUGI POWIATOWEJ KACICE - POKRZYWNICA - KLUSEK, NA ODC. PRZEJŚCIA PRZEZ M. POKRZYWNICA OD KM 4+200 DO KM 6+616,71 OD KM 33+864,07 DO KM 26+126,00			
Tytuł rysunku:	PRZEKRÓJ POPRZECZNY SZCZEGÓŁY	Rys. nr:	4/3
Autor:		mgr inż. W. Ruszczyński	
Data:		sierpień 2005	
Kierownik projektu:		mgr inż. L. Klicki	
Branża:		Drogowa	
Numer projektu:		7342/Cie-19/93	