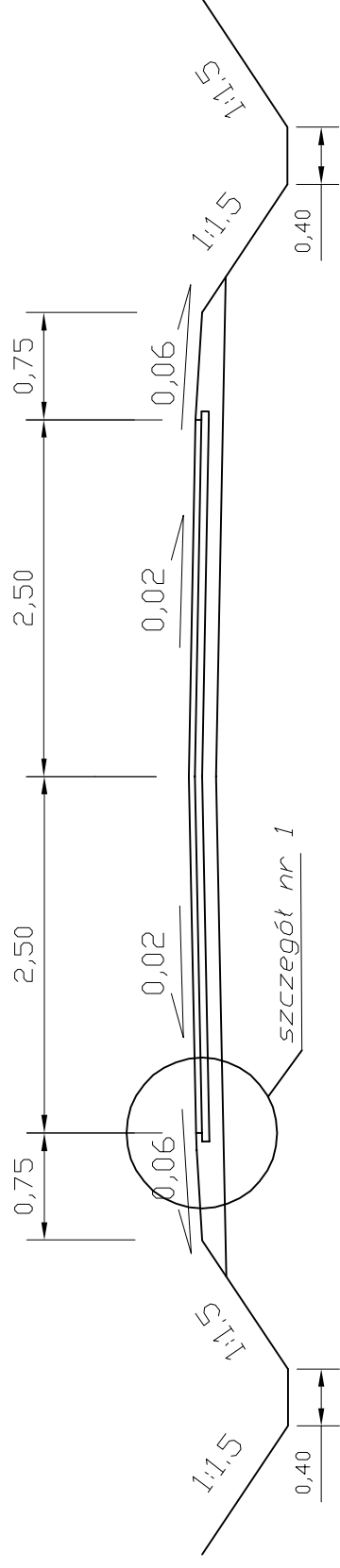


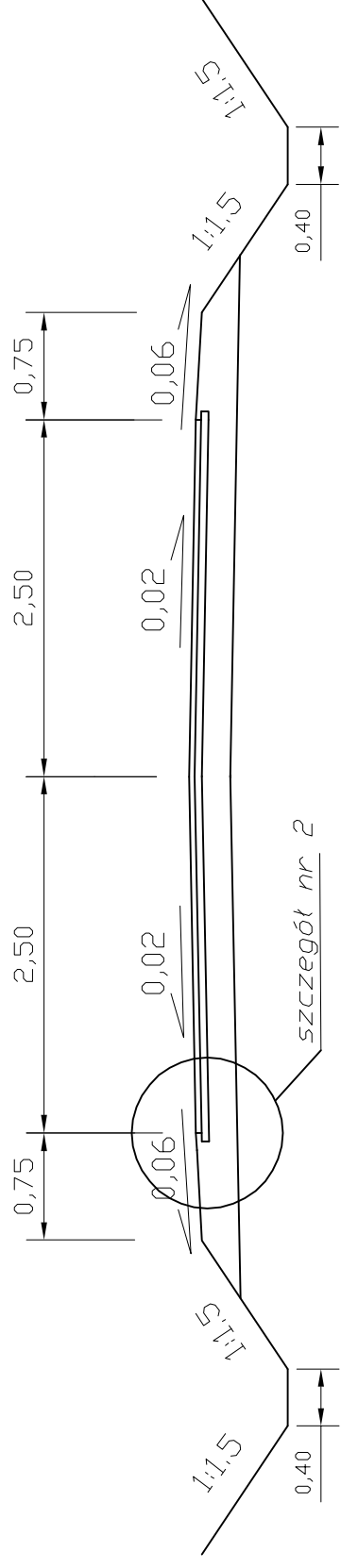
PRZEKROJ NR 1  
NA PROSTEJ

3+567,00-5+243,40  
5+838,86-7+370,00

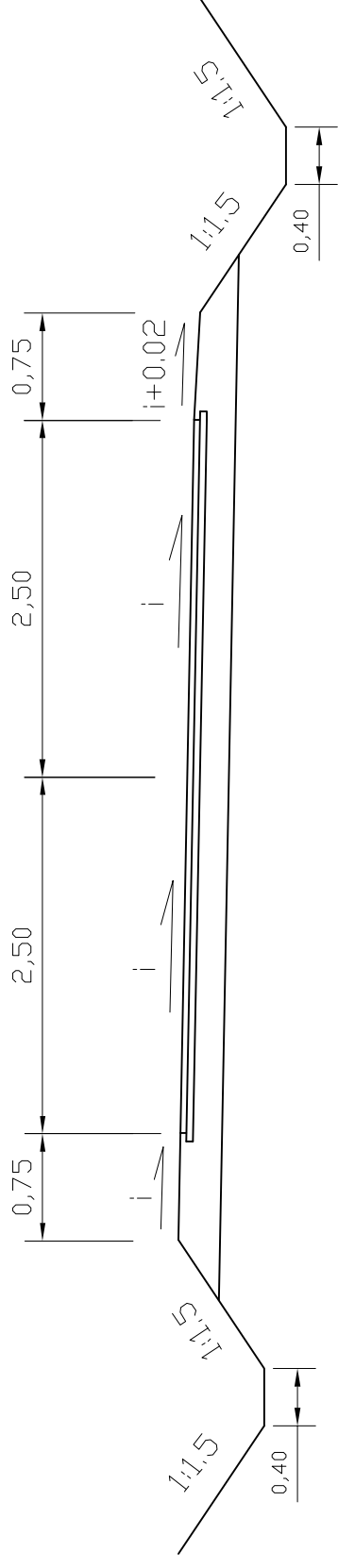


PRZEKROJ NR 2  
NA PROSTEJ

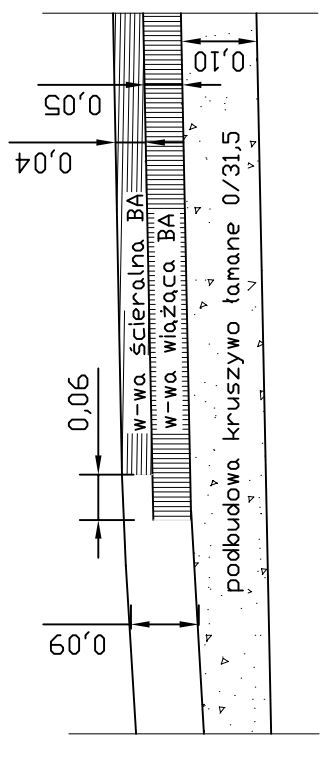
5+243,40-5+838,86



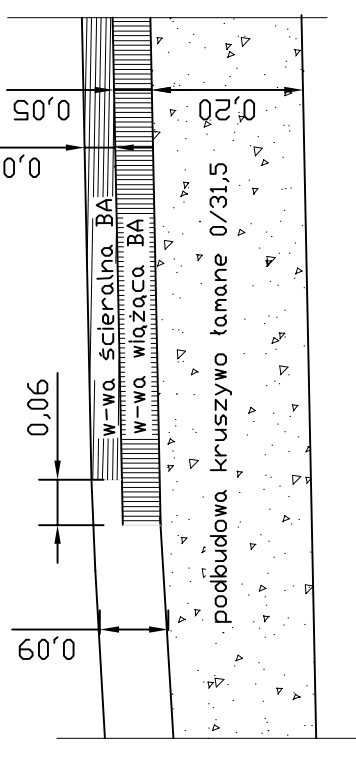
PRZEKROJ NR 3  
NA ŁUKU



szczegół nr 1 skala 1:10



szczegół nr 2 skala 1:10



PROJEKT BUDOWLANY

Obiekt: PRZEBUDOWY DP NIESTĘPOWO ŁUBIENICA

Rysunek: PRZEKROJE NORMALNE NA PROSTEJ

Projektował:

L. Kłicki

Uprawnienia:

7342/Cie-19/93

Nr rysunku:

4

Skala:

1:50