

PRZEKROJE POPRZECZNE
WYRÓWNANIE BETONEM ASFALTOWYM

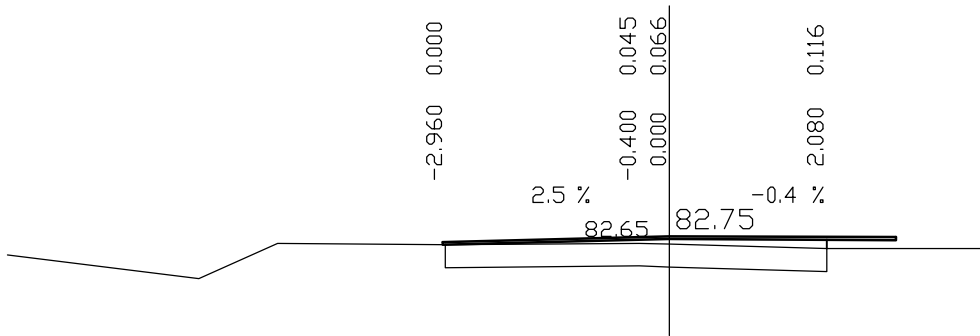
ARKUSZE OD 1 DO 13



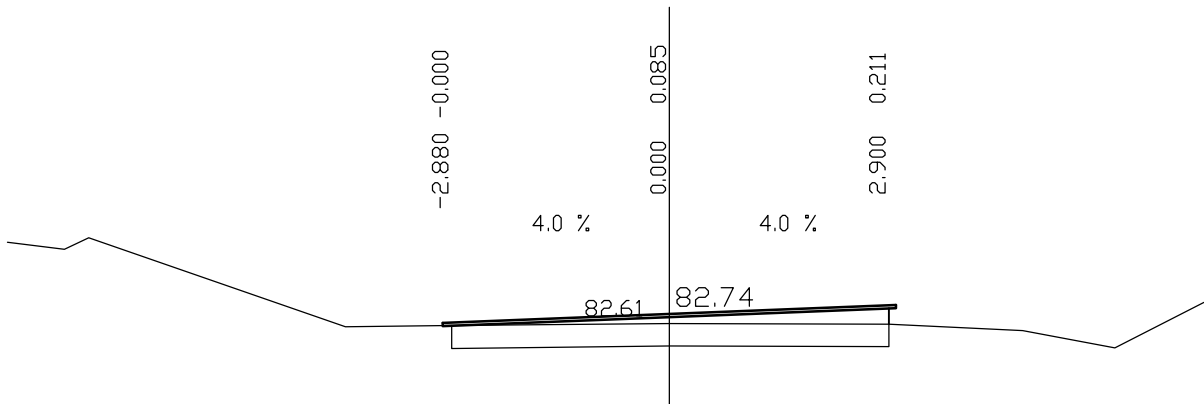
L. KLICKI, W. RUSZCZYŃSKI

<i>Tytuł opracowania:</i> PROJEKT BUDOWLANY PRZEBUDOWY DP PORZĄDZIE OBRYTE PUŁTUSK ODC. UL. TARTACZNA W PUŁTUSKU		
<i>Tytuł rysunku:</i> PRZEKROJE POPRZECZNE WYRÓWNANIE BA	<i>Rys. nr:</i> 5	<i>Skala:</i> 1:100
<i>Opracował:</i> mgr inż. W. Ruszczyński	<i>Pracownia:</i> Drogowa	<i>Data:</i> 08 -2005
<i>Kierownik projektu:</i> mgr inż. L. Klicki 7342/Cie- 19/93	<i>Sprawdzający:</i> / - /	<i>Nr umowy:</i> -

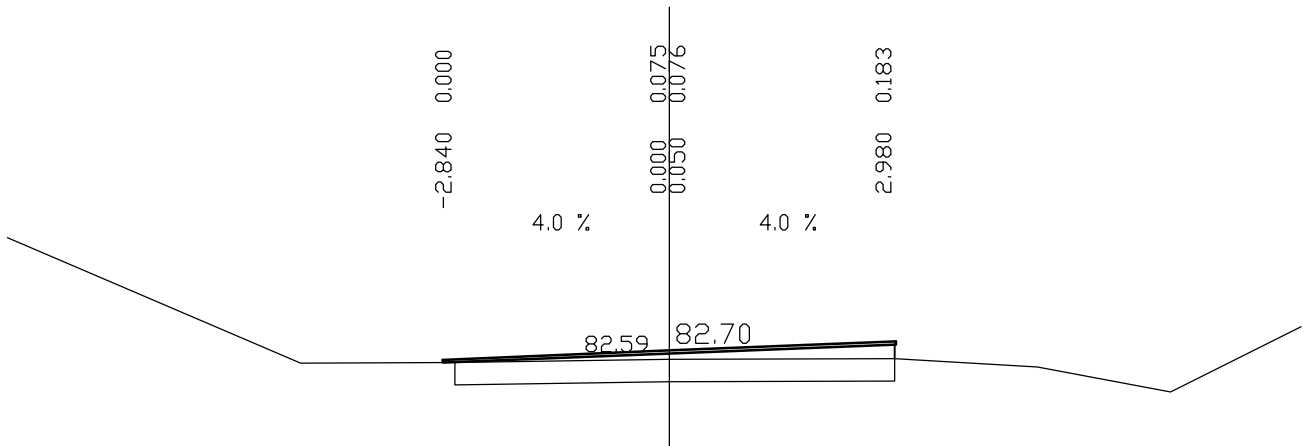
33842.00 PL=0.04 PP=0.92 W=0.2691 F=0.0000



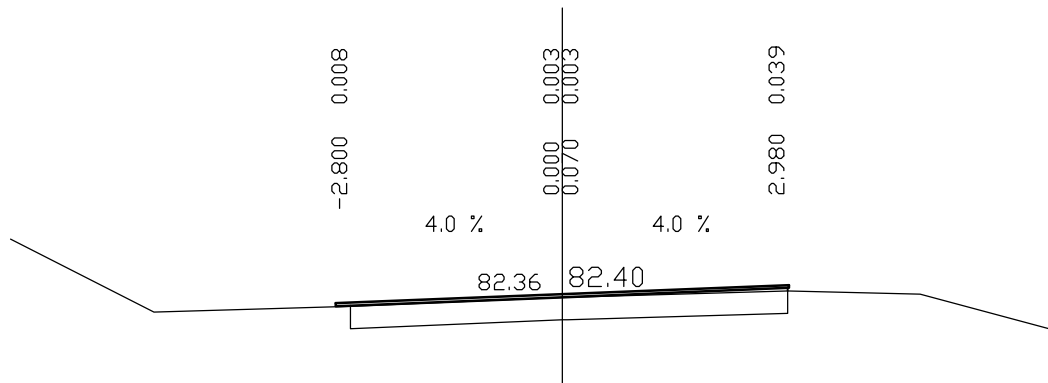
33864.07 PL=0.12 PP=0.10 W=0.5516 F=0.0000



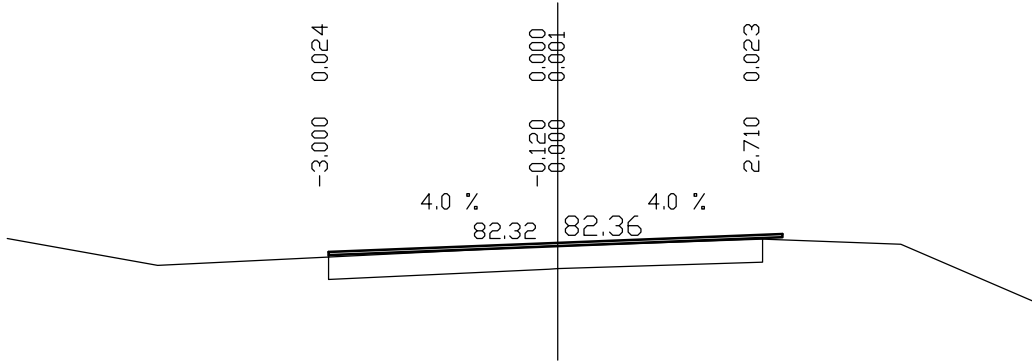
33874.00 PL=0.16 PP=0.02 W=0.4897 F=0.0000



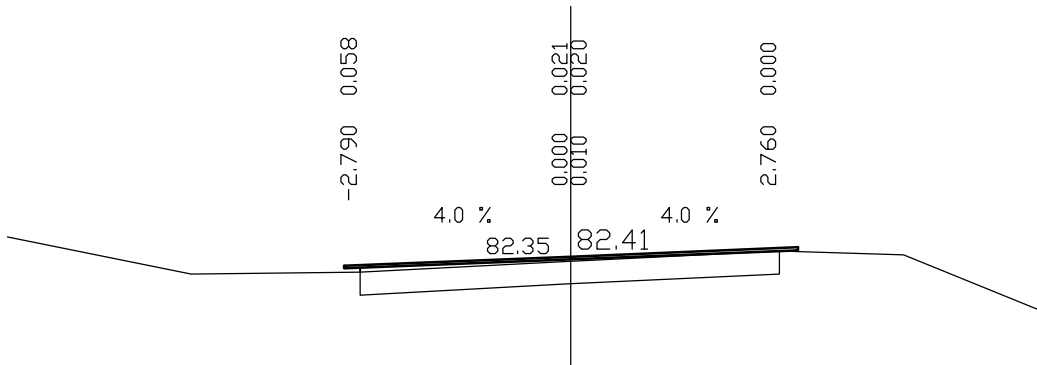
33916.90 PL=0.20 PP=0.02 W=0.0767 F=0.0000



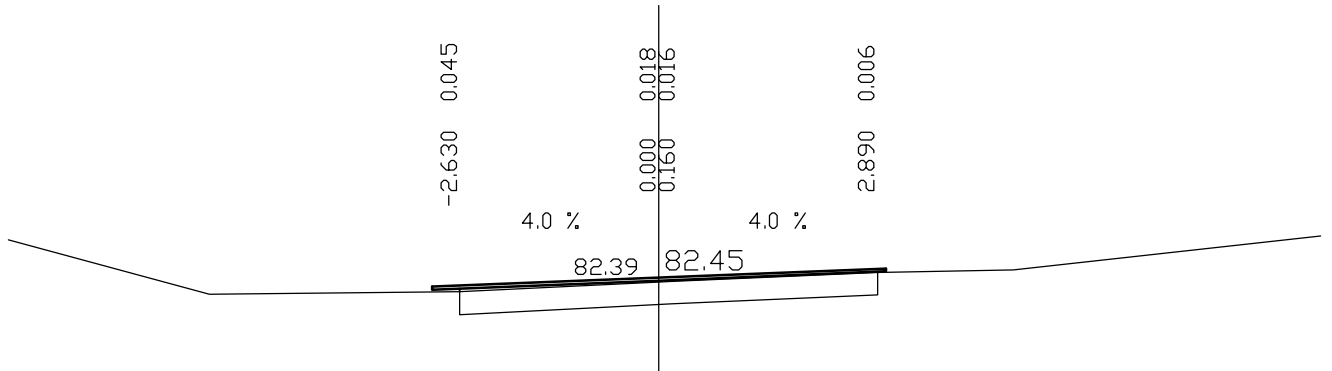
33955.20 PL=0.00 PP=0.29 W=0.0686 F=0.0000



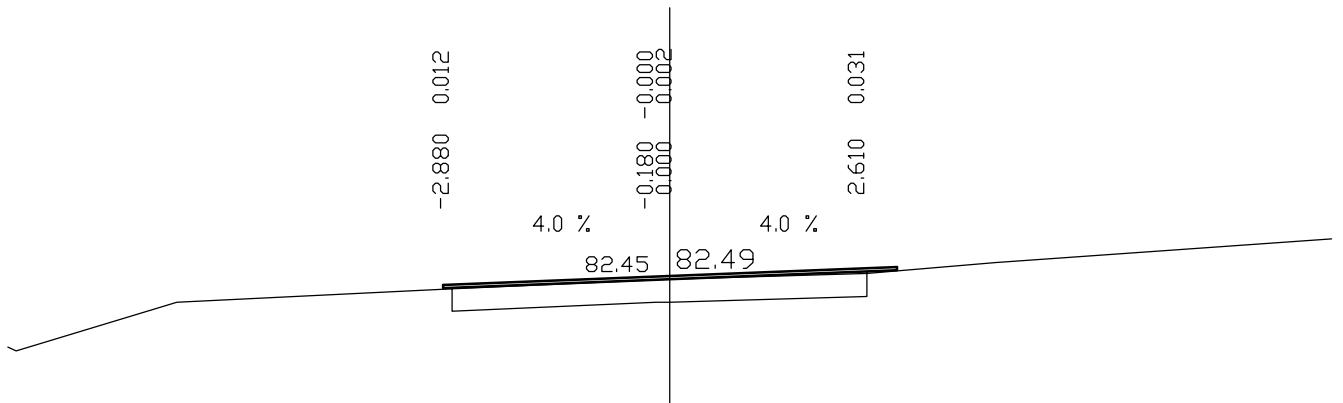
33974.50 PL=0.21 PP=0.24 W=0.1421 F=0.0000



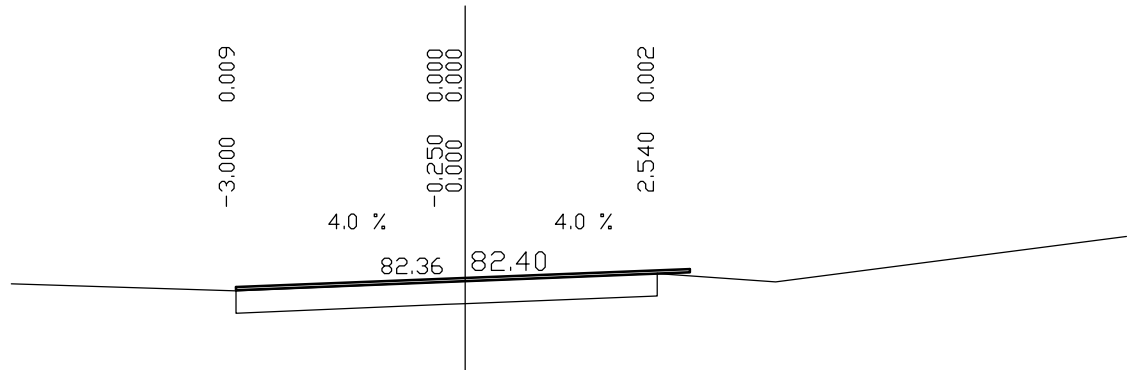
34046.10 PL=0.37 PP=0.11 W=0.1156 F=0.0000



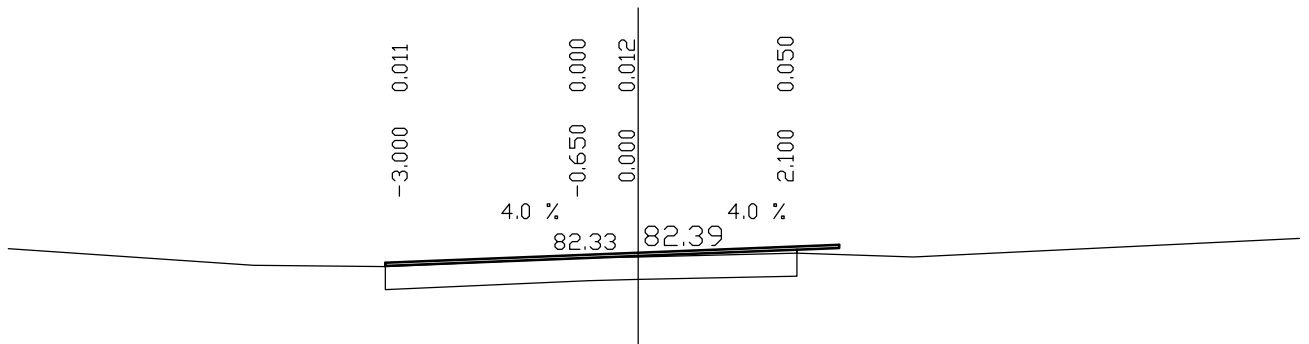
34094.60 PL=0.12 PP=0.39 W=0.0608 F=0.0000



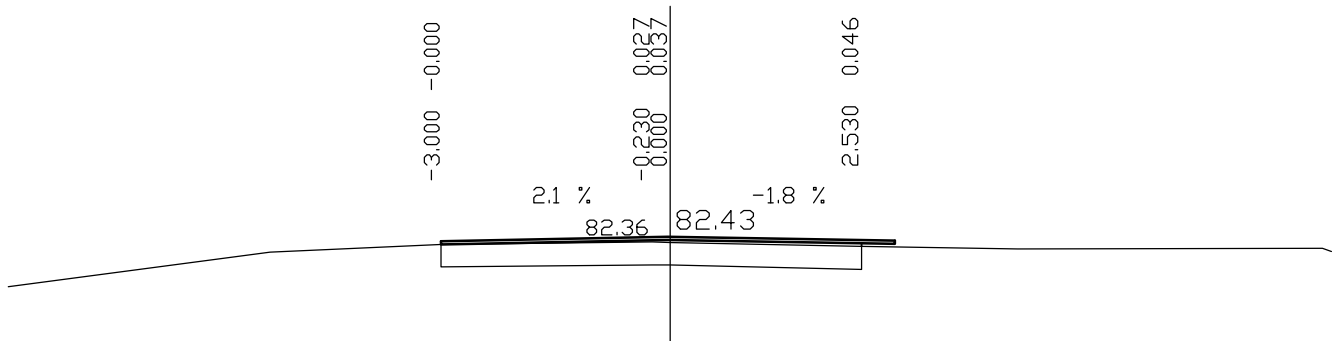
34142.30 PL=0.00 PP=0.46 W=0.0149 F=0.0000



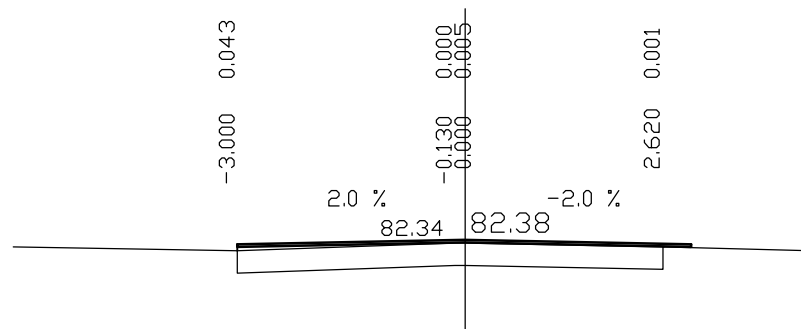
34189.70 PL=0.00 PP=0.90 W=0.0819 F=0.0000



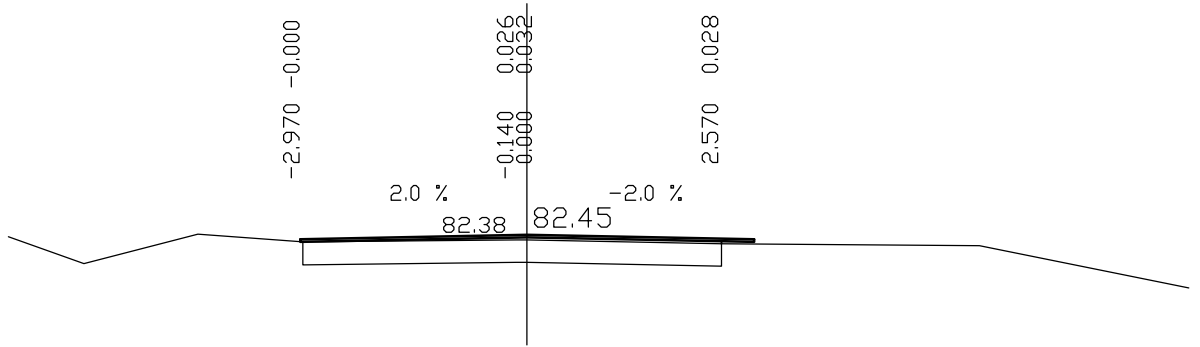
34243.10 PL=0.00 PP=0.47 W=0.1511 F=0.0000



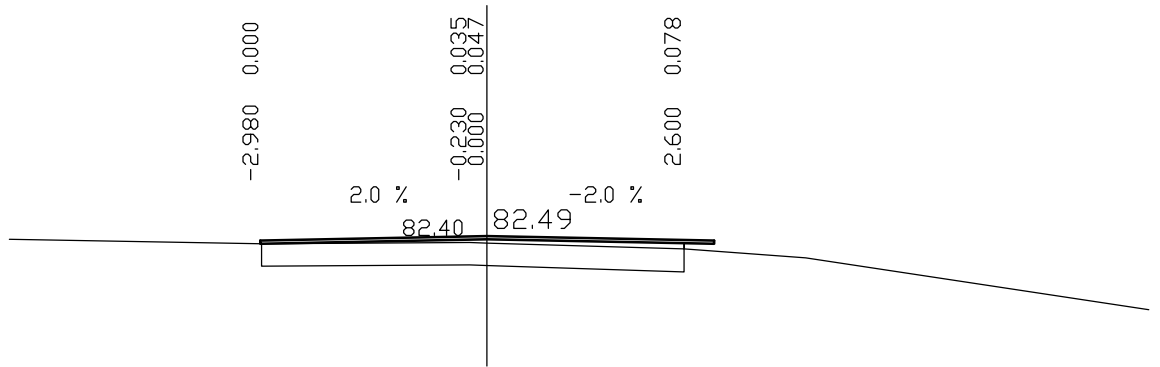
34296.60 PL=0.00 PP=0.38 W=0.0715 F=0.0000



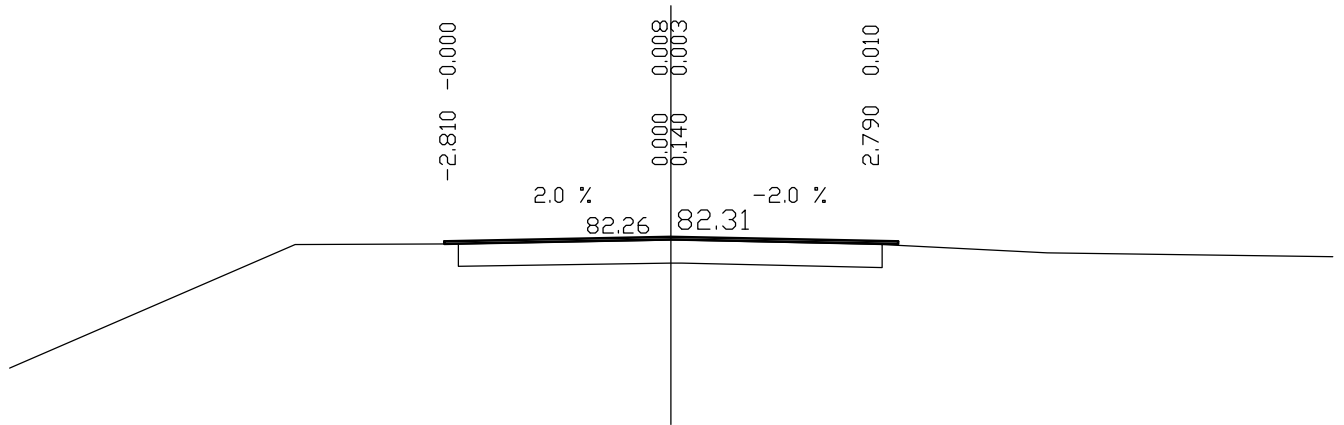
34351.20 PL=0.03 PP=0.43 W=0.1180 F=0.0000



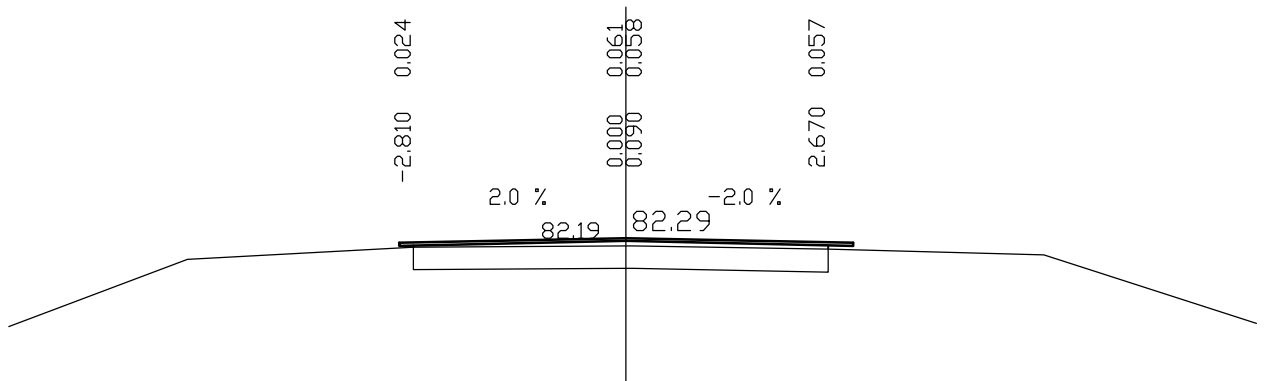
34408.40 PL=0.02 PP=0.40 W=0.2200 F=0.0000



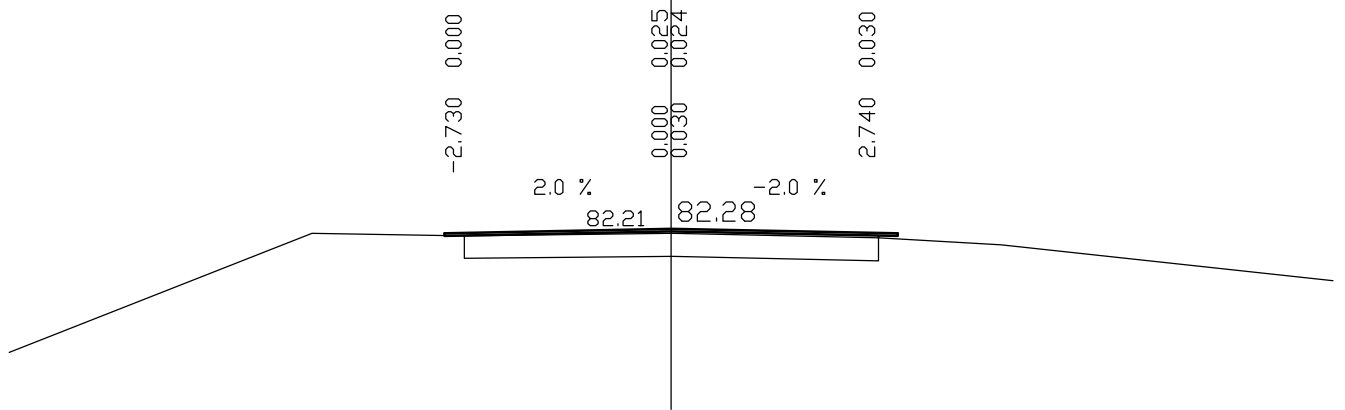
34461.40 PL=0.19 PP=0.21 W=0.0292 F=0.0000



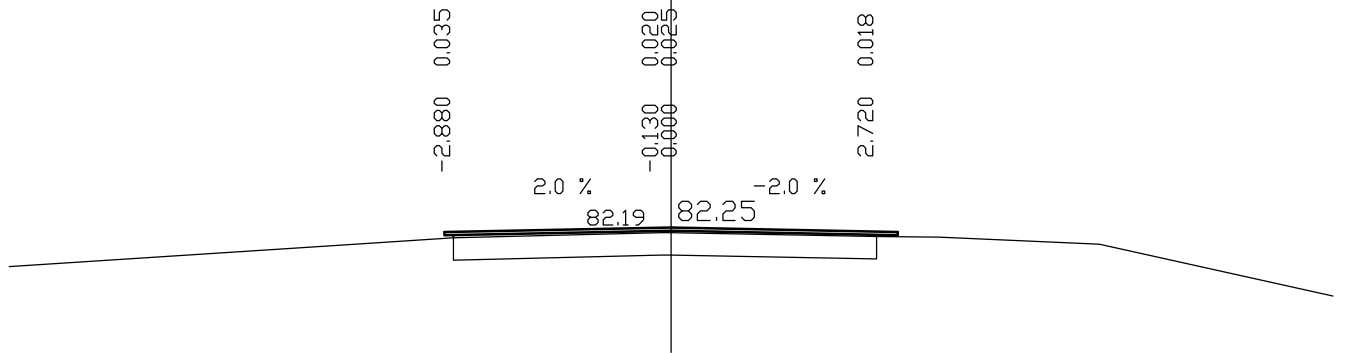
34519.50 PL=0.19 PP=0.33 W=0.2732 F=0.0000



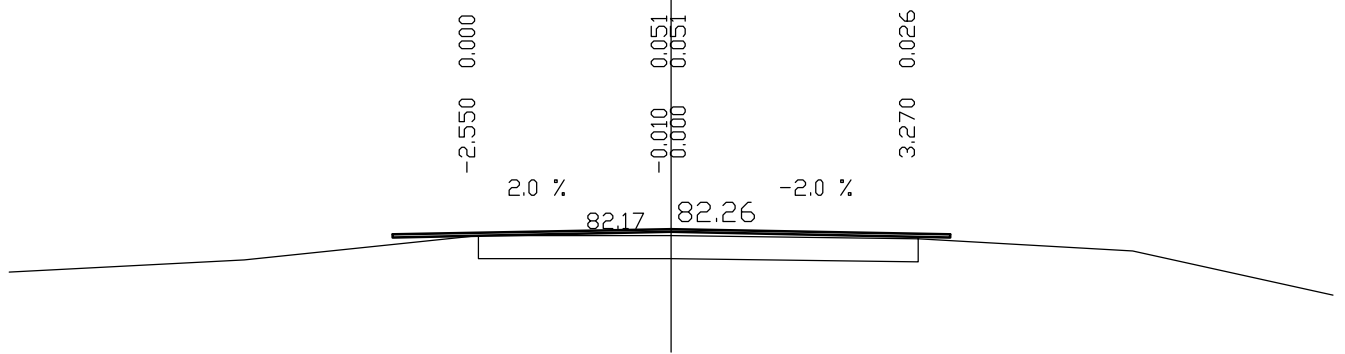
34571.40 PL=0.27 PP=0.26 W=0.1094 F=0.0000



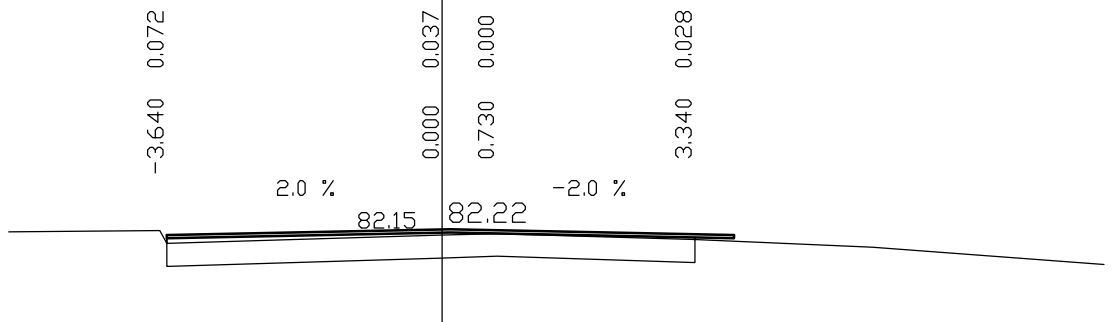
34623.10 PL=0.12 PP=0.28 W=0.1370 F=0.0000



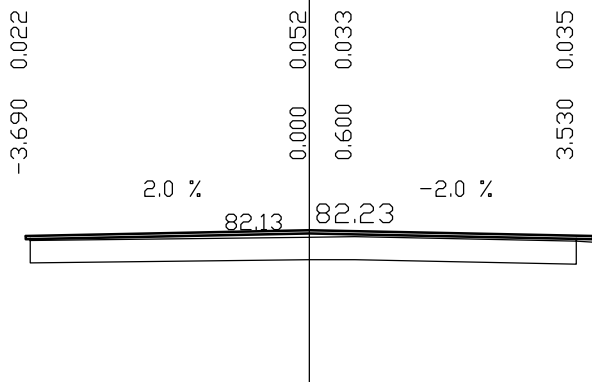
34675.10 PL=1.14 PP=0.42 W=0.1912 F=0.0000



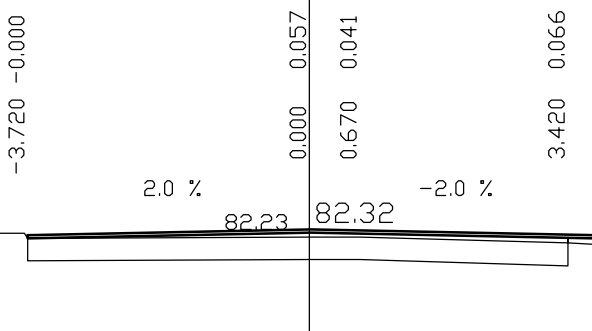
34694.20 PL=0.11 PP=0.41 W=0.2484 F=0.0000



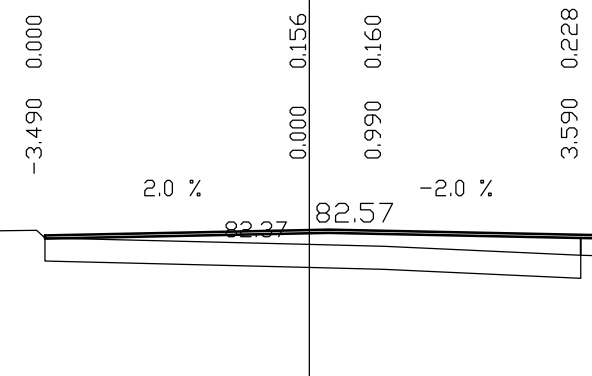
34744.90 PL=0.06 PP=0.22 W=0.2616 F=0.0000



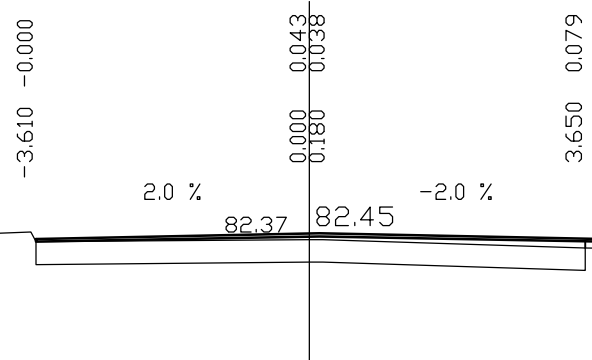
34811.80 PL=0.03 PP=0.33 W=0.2859 F=0.0000



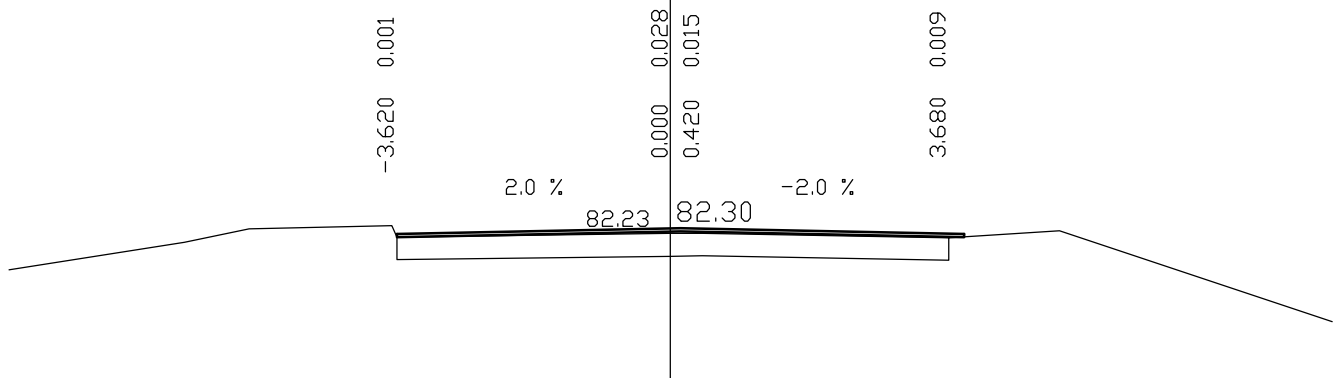
34871.40 PL=0.26 PP=0.16 W=0.9330 F=0.0000



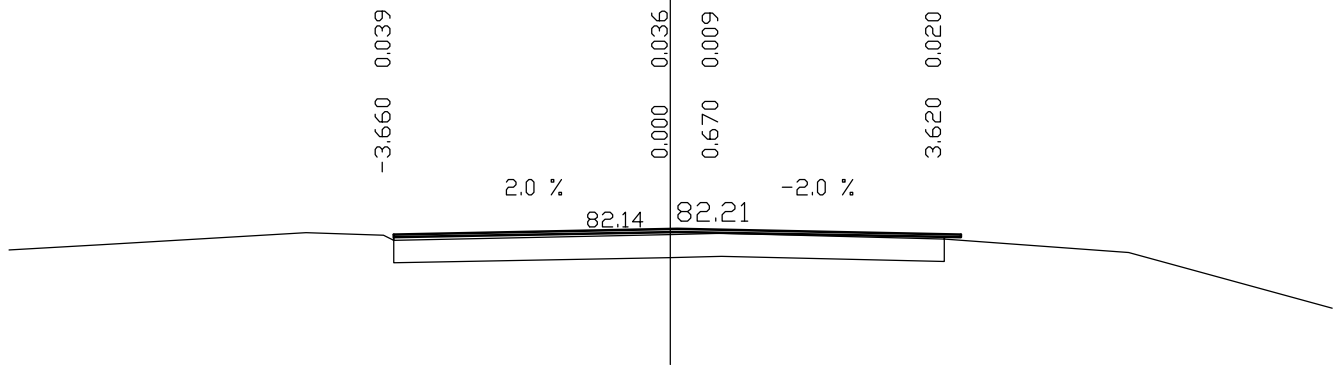
34921.40 PL=0.14 PP=0.10 W=0.2898 F=0.0000



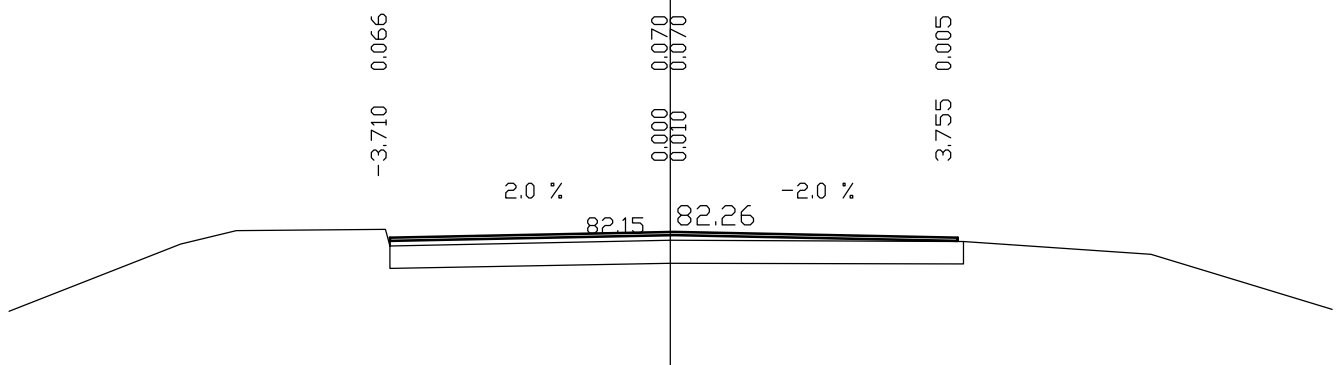
34973.00 PL=0.13 PP=0.07 W=0.1023 F=0.0000



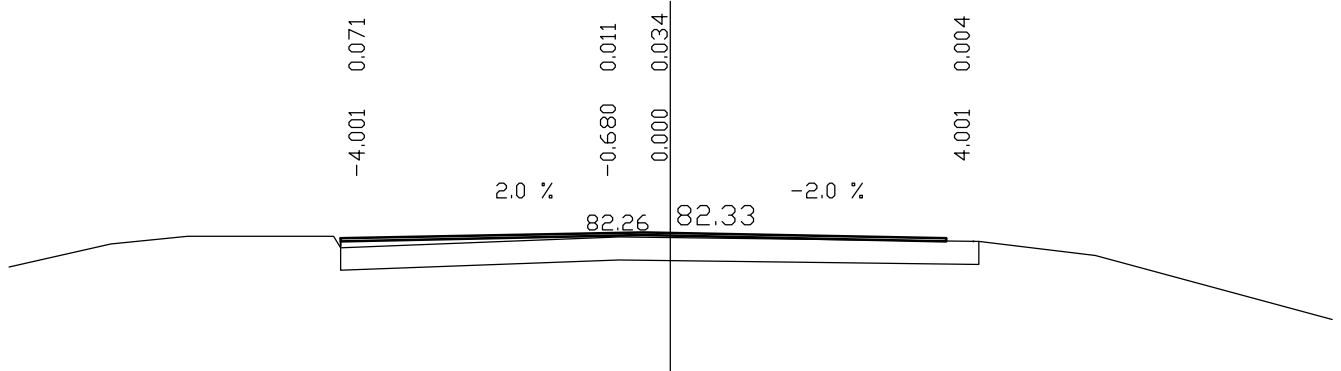
35027.70 PL=0.09 PP=0.13 W=0.1973 F=0.0000



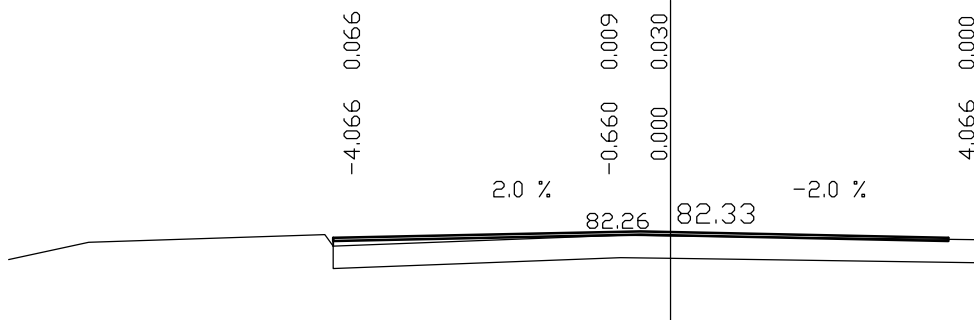
35134.80 PL=0.05 PP=0.00 W=0.3934 F=0.0000



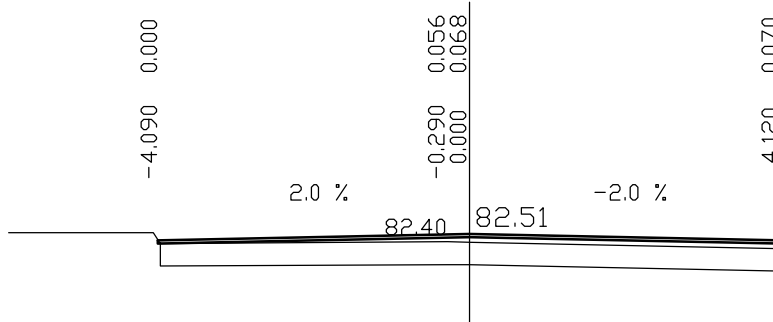
35175.00 PL=0.00 PP=0.00 W=0.2275 F=0.0000



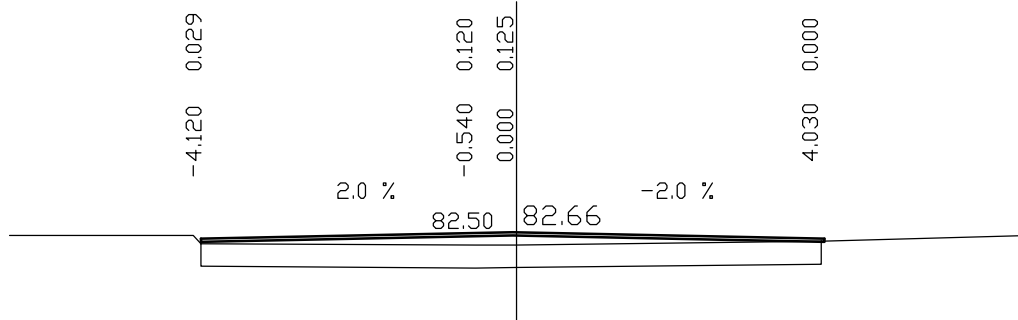
35185.50 PL=0.00 PP=0.00 W=0.2016 F=0.0000



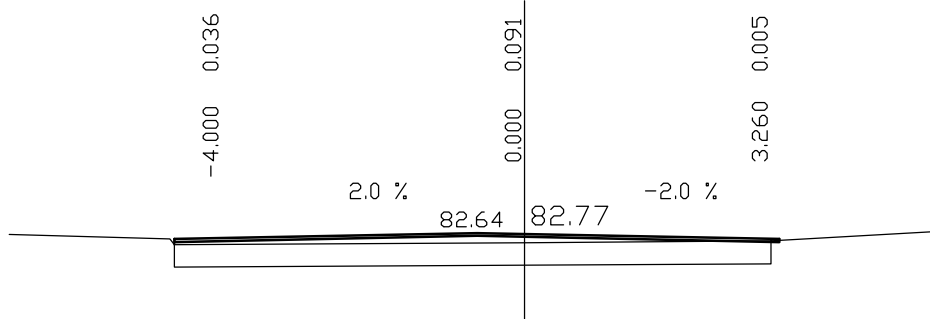
35210.90 PL=0.03 PP=0.00 W=0.4087 F=0.0000



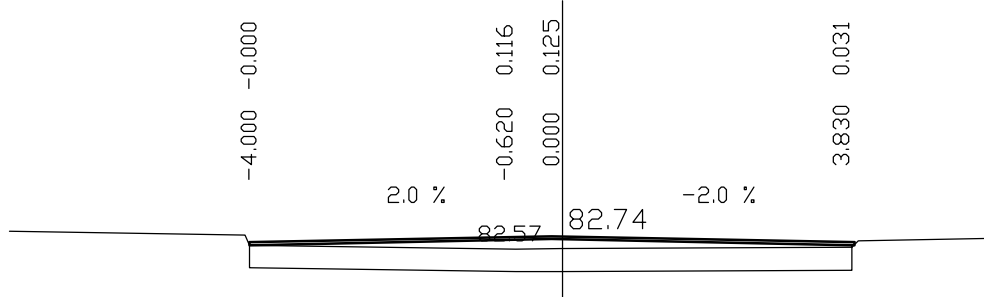
35240.60 PL=0.00 PP=0.09 W=0.5868 F=0.0000



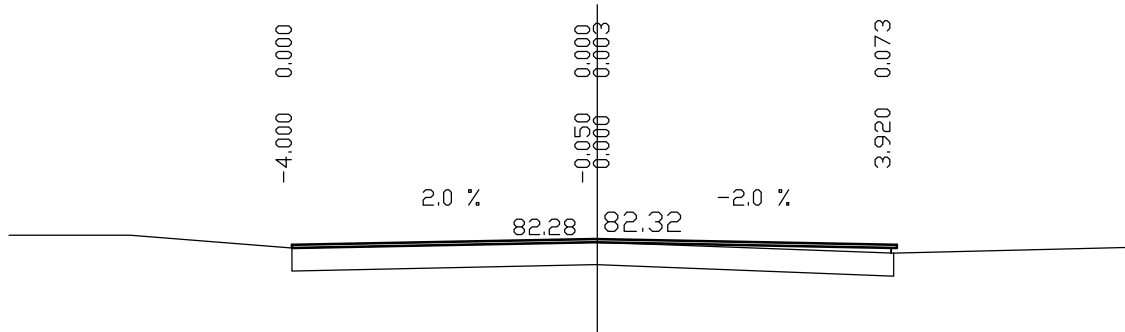
35292.40 PL=0.00 PP=0.74 W=0.4105 F=0.0000



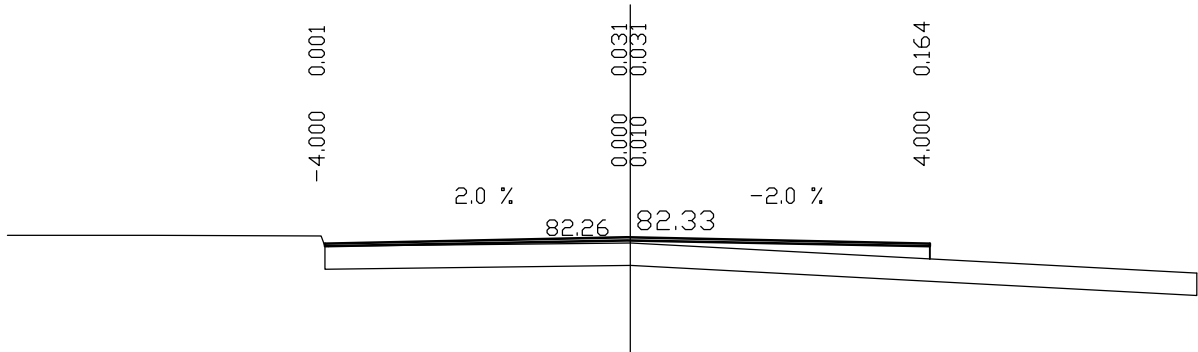
35309.00 PL=0.00 PP=0.17 W=0.5714 F=0.0000



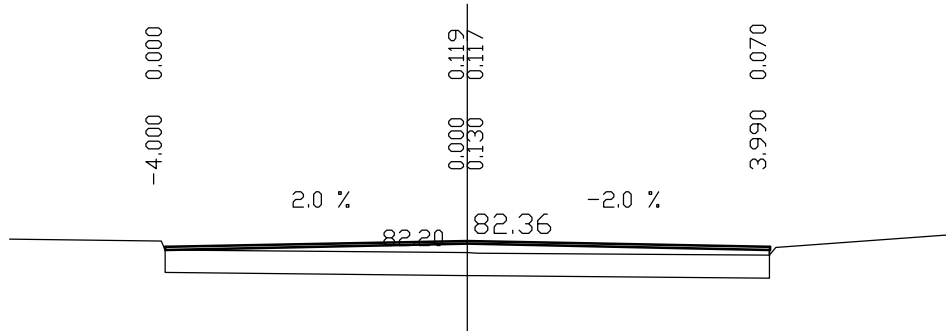
35379.80 PL=0.00 PP=0.08 W=0.1491 F=0.0000



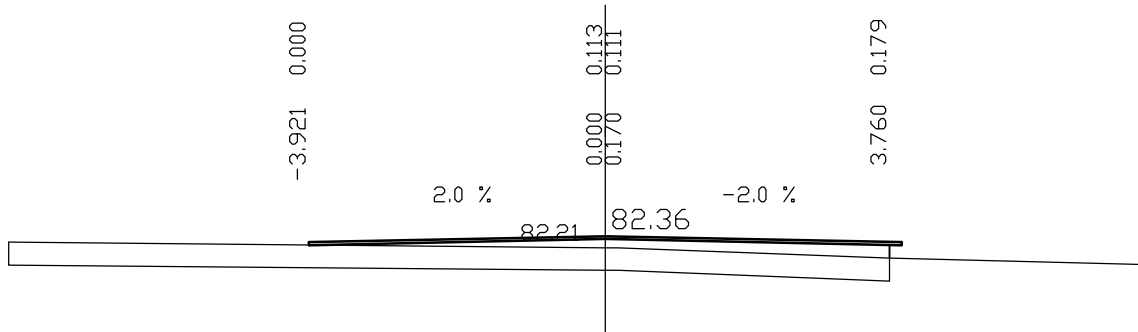
35388.90 PL=0.00 PP=0.00 W=0.4533 F=0.0000



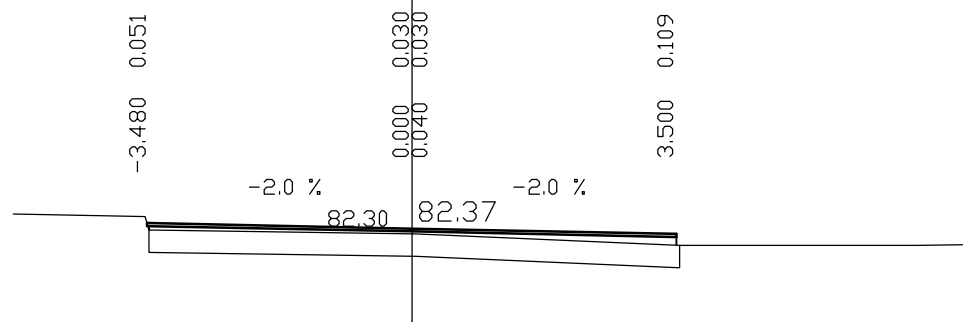
35442.80 PL=0.00 PP=0.01 W=0.6163 F=0.0000



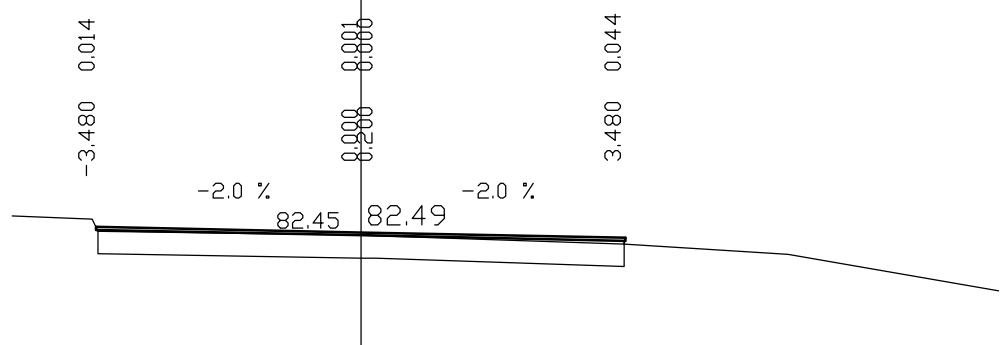
35496.60 PL=0.00 PP=0.16 W=0.7613 F=0.0000



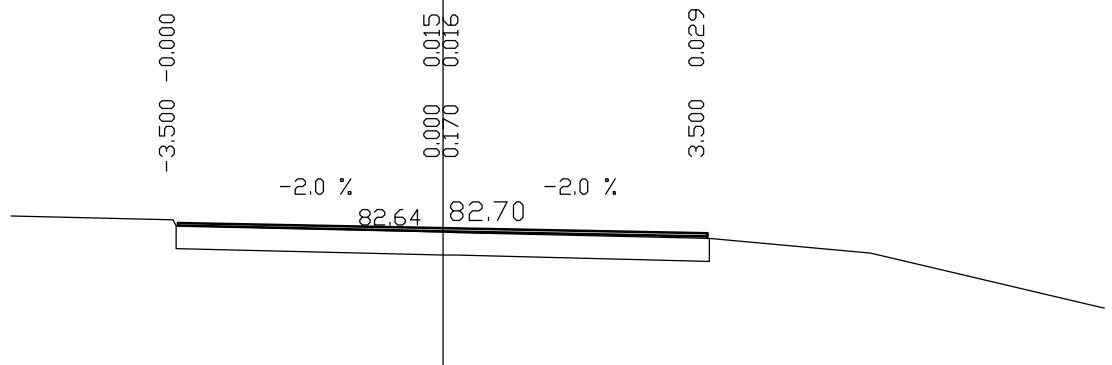
35524.60 PL=0.02 PP=0.00 W=0.3844 F=0.0000



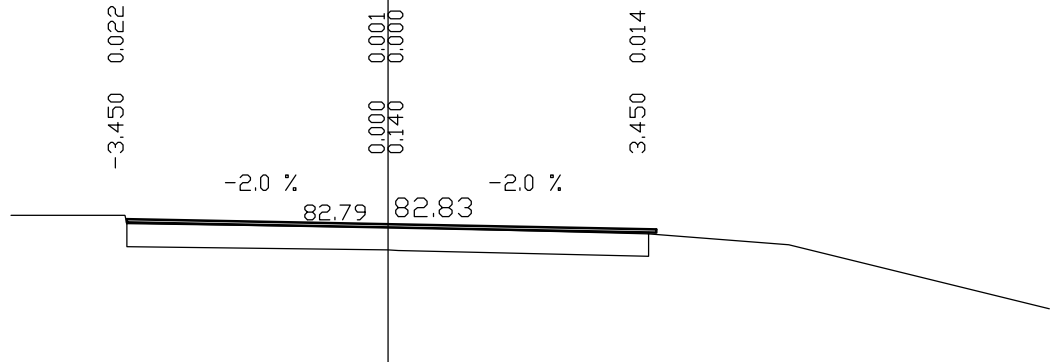
35574.80 PL=0.02 PP=0.02 W=0.1000 F=0.0000



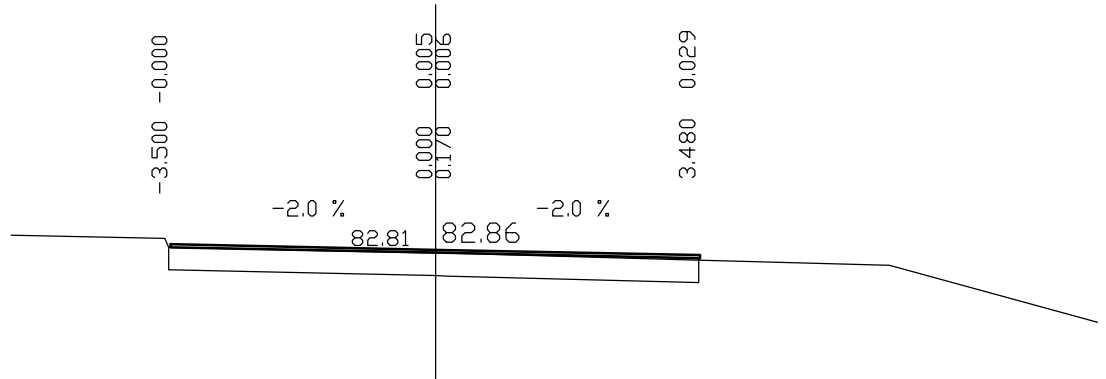
35626.50 PL=0.00 PP=0.00 W=0.1038 F=0.0000



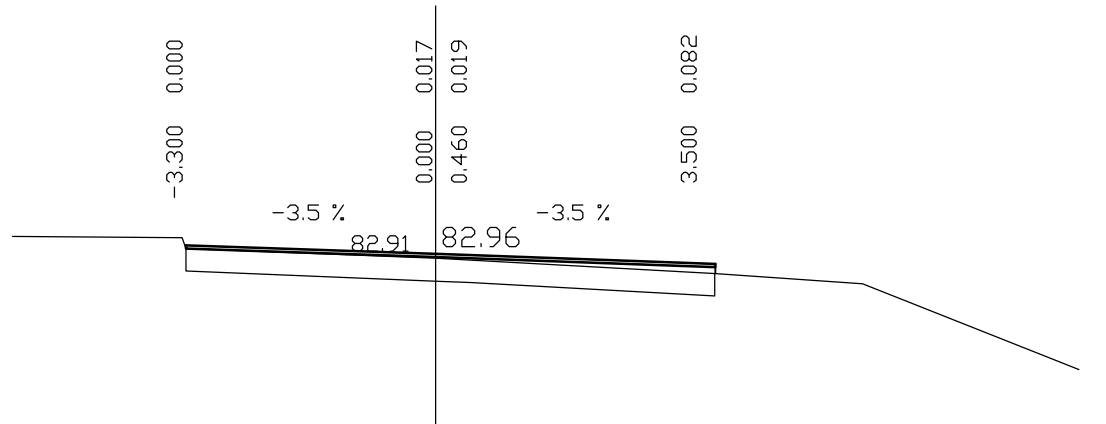
35679.50 PL=0.05 PP=0.05 W=0.0630 F=0.0000



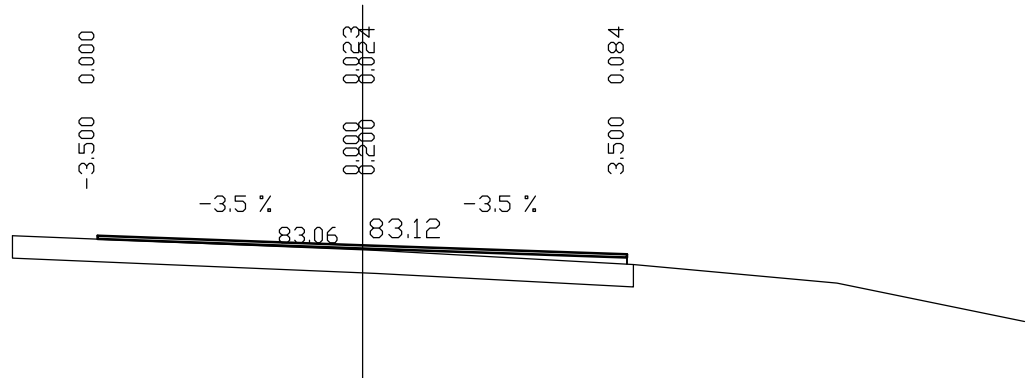
35722.60 PL=0.00 PP=0.02 W=0.0676 F=0.0000



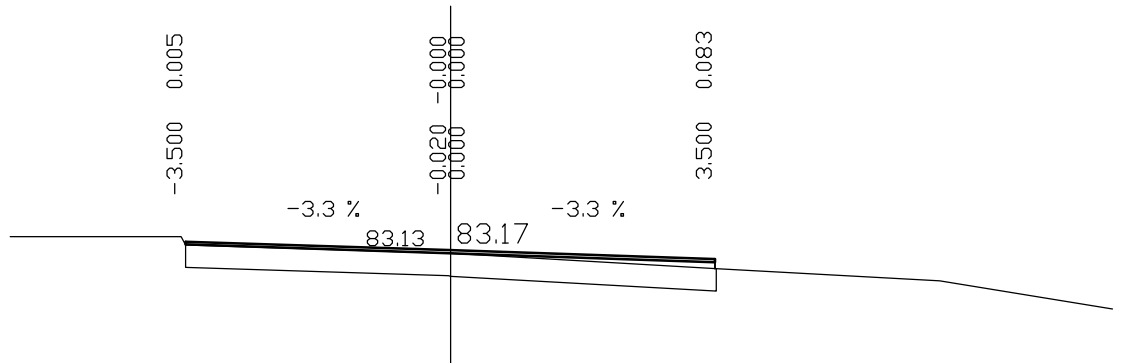
35771.60 PL=0.20 PP=0.00 W=0.1915 F=0.0000



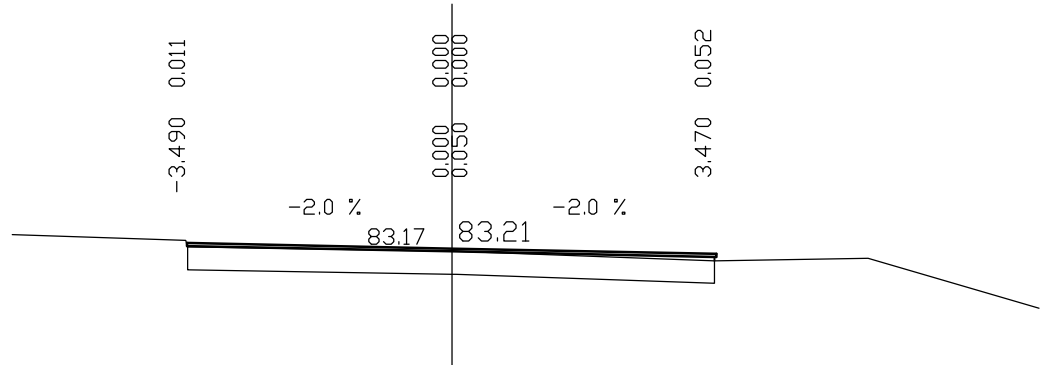
35821.90 PL=0.00 PP=0.00 W=0.2232 F=0.0000



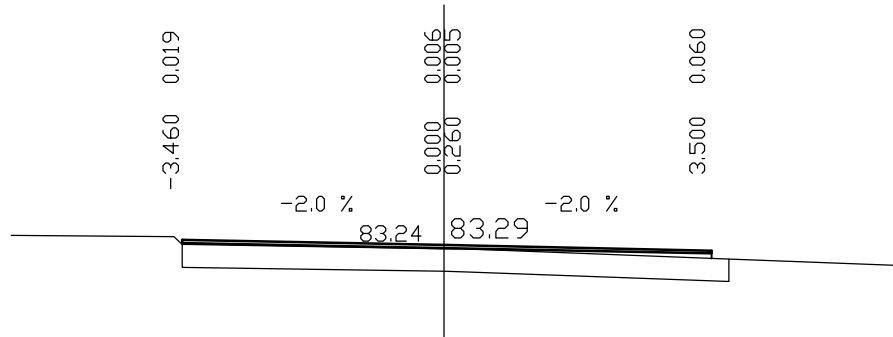
35852.40 PL=0.00 PP=0.00 W=0.1540 F=0.0000



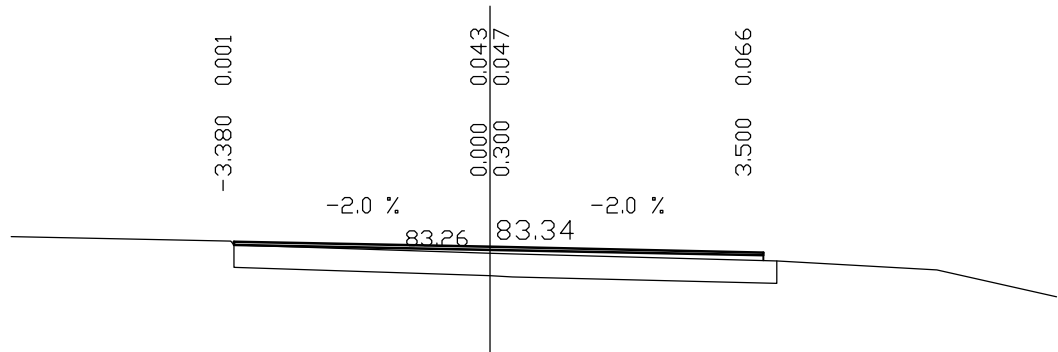
35897.80 PL=0.01 PP=0.03 W=0.1081 F=0.0000



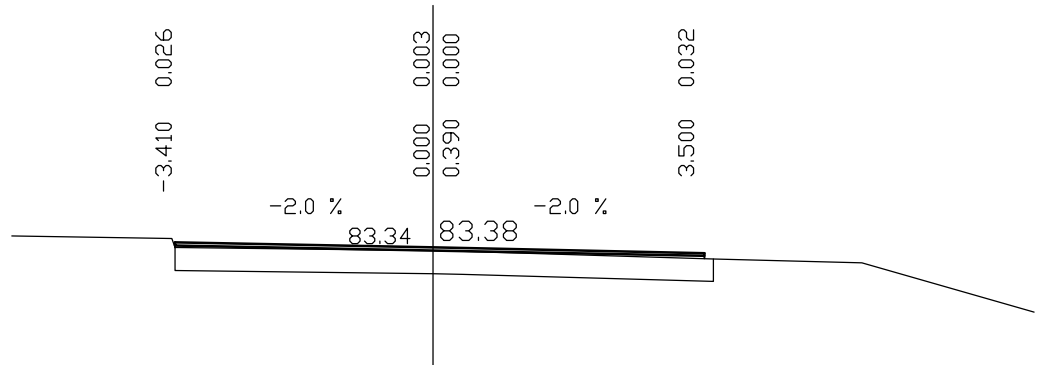
35939.30 PL=0.04 PP=0.00 W=0.1500 F=0.0000



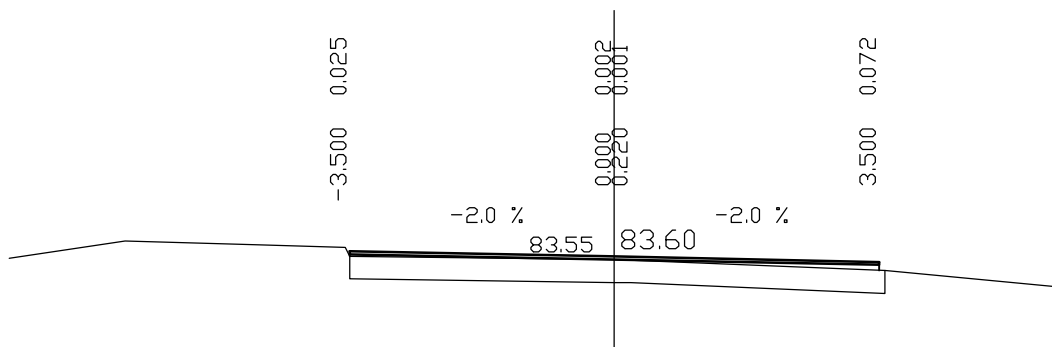
35996.80 PL=0.12 PP=0.00 W=0.2687 F=0.0000



36041.70 PL=0.09 PP=0.00 W=0.0999 F=0.0000



36087.50 PL=0.00 PP=0.00 W=0.1673 F=0.0000



36102.00 PL=0.00 PP=0.00 W=0.1154 F=0.0000

