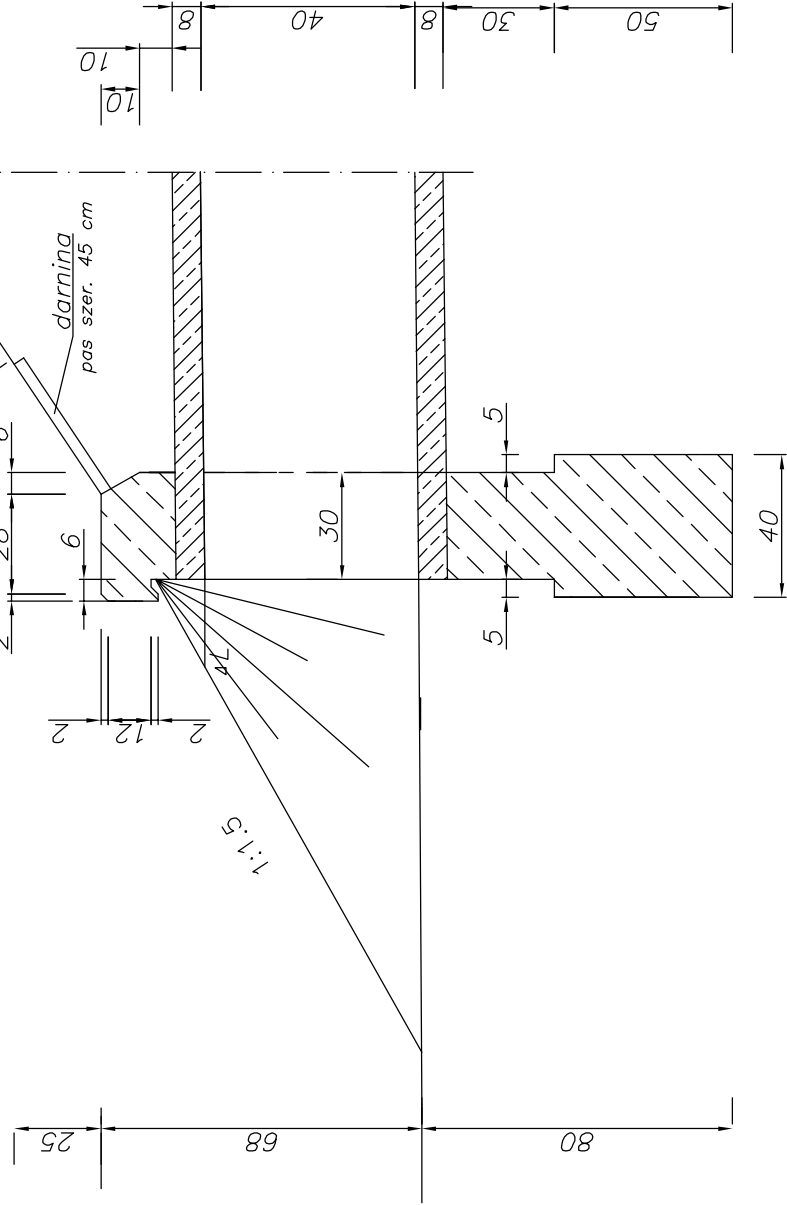
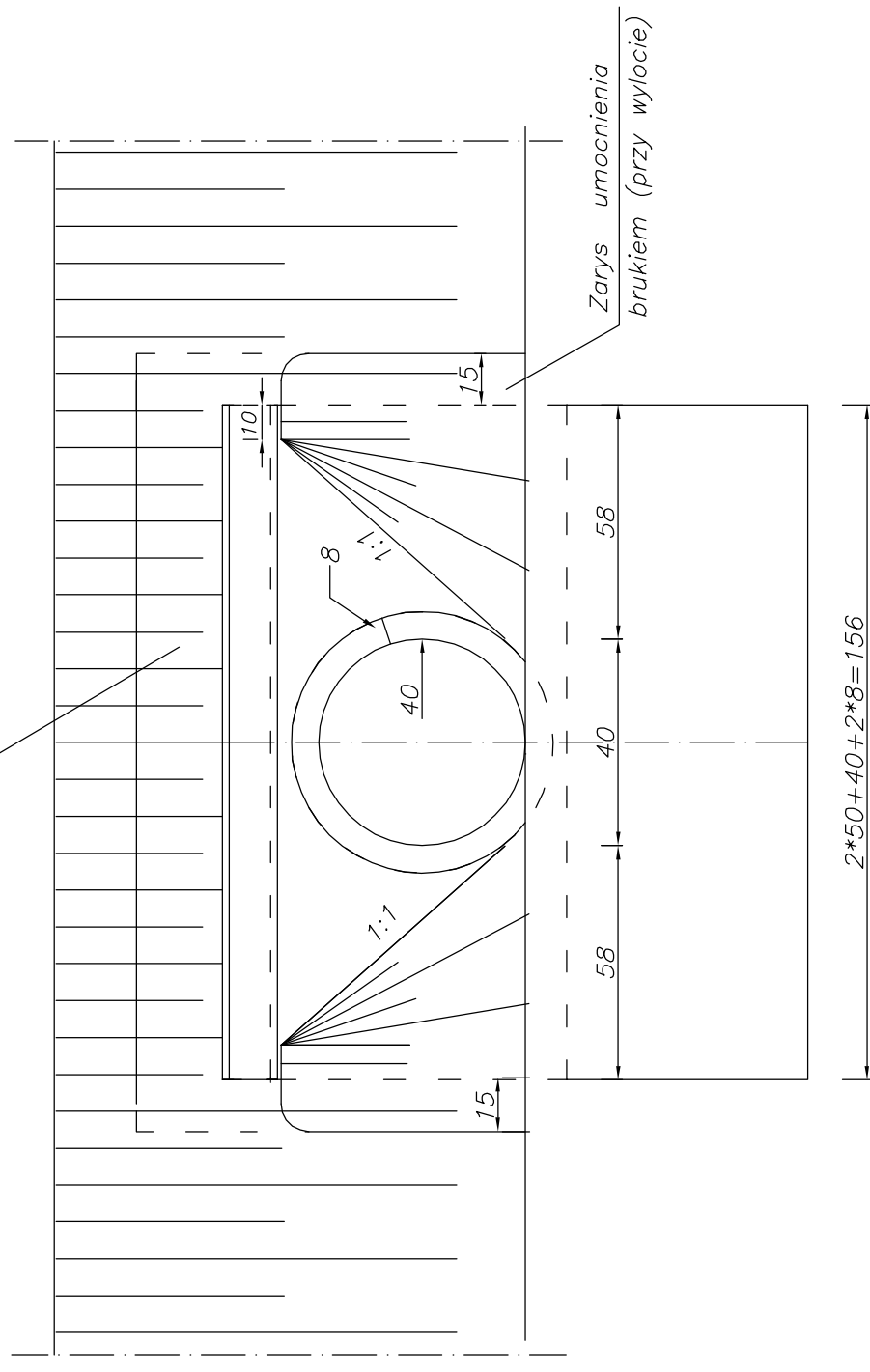


Zarys umocnienia darni



BETON B-30

**ZESTAWIENIE ROBÓT I MATERIAŁÓW  
DLA JEDNEGO WLOTU-WYLOTU ŚCIANKOWEGO**

1. Objętość betonu :
  - a) ścianki wlotu 0,57 m<sup>3</sup>
  - b) fundamentu 0,39 m<sup>3</sup>
2. Roboty ziemne: 0,63 m<sup>3</sup>
3. Umocnienie darnią:
  - a) skarp 3,37 m<sup>3</sup>
4. Umocnienie dna:
  - a) brukiem lub darnią 1,08 m<sup>2</sup>
  5. Izolacja pionowa: 2,57 m<sup>2</sup>

Inwestor:		POWIAT PUŁTUSKI	
Jednostka projektowa:		WILECH S.C. - L. KLICKI , W. RUSZCZYŃSKI	
Tytuł opracowania:		PROJEKT BUDOWLANY PRZEBUDOWY DROGI POWIATOWEJ KACICE - POKRZYWNICA - KLUSEK NA ODCINKU NA TRZEPOWO - KLUSEK OD KM 10+626,00 DO KM 13+717,00	
Tytuł rysunku:	Przebieg:	Rys. nr:	Skala:
PRZEPUST O 40 CM - ŚCIANKI CZOŁOWE		6	1:50
Autor:	Podpis:	Data:	
mgr inż. W. Ruszczyński Cie-84/91		2005	
Kierownik projektu:	Podpis:		
mgr inż. L. Klicki 7342/Cie-19/93			
			Drogowa