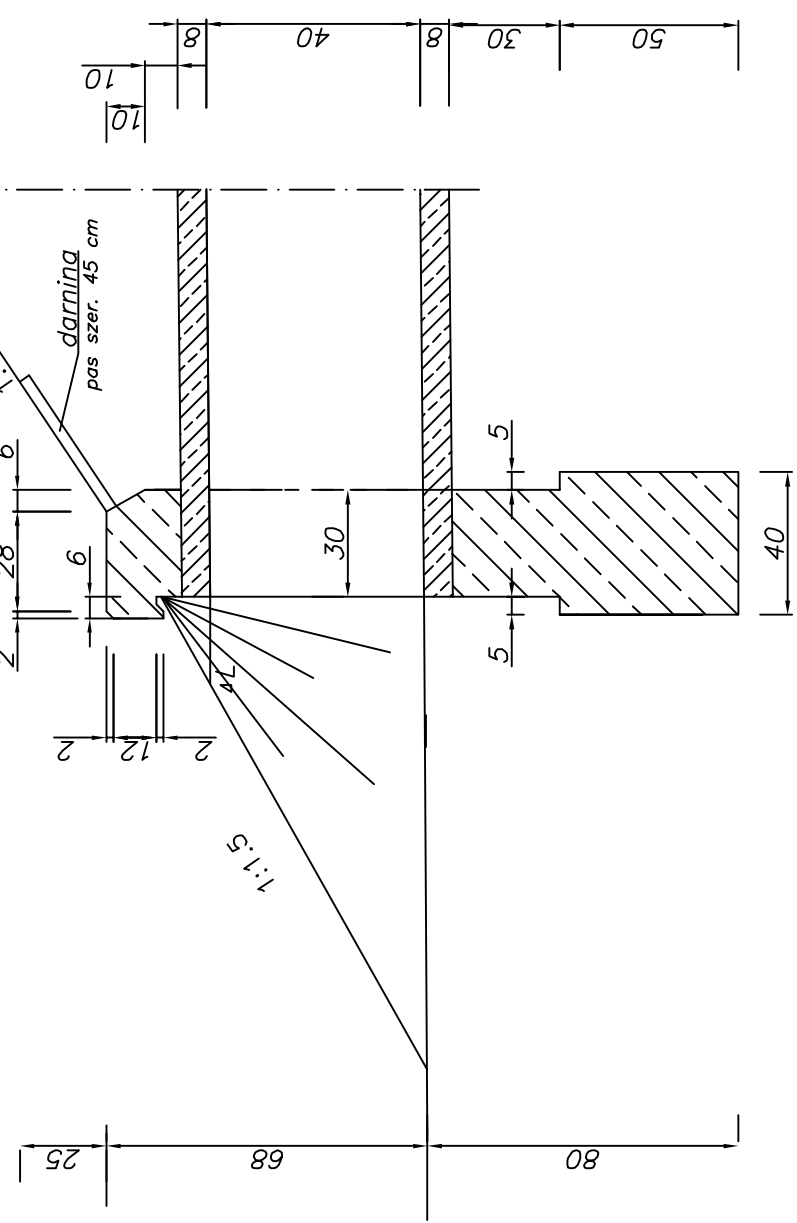
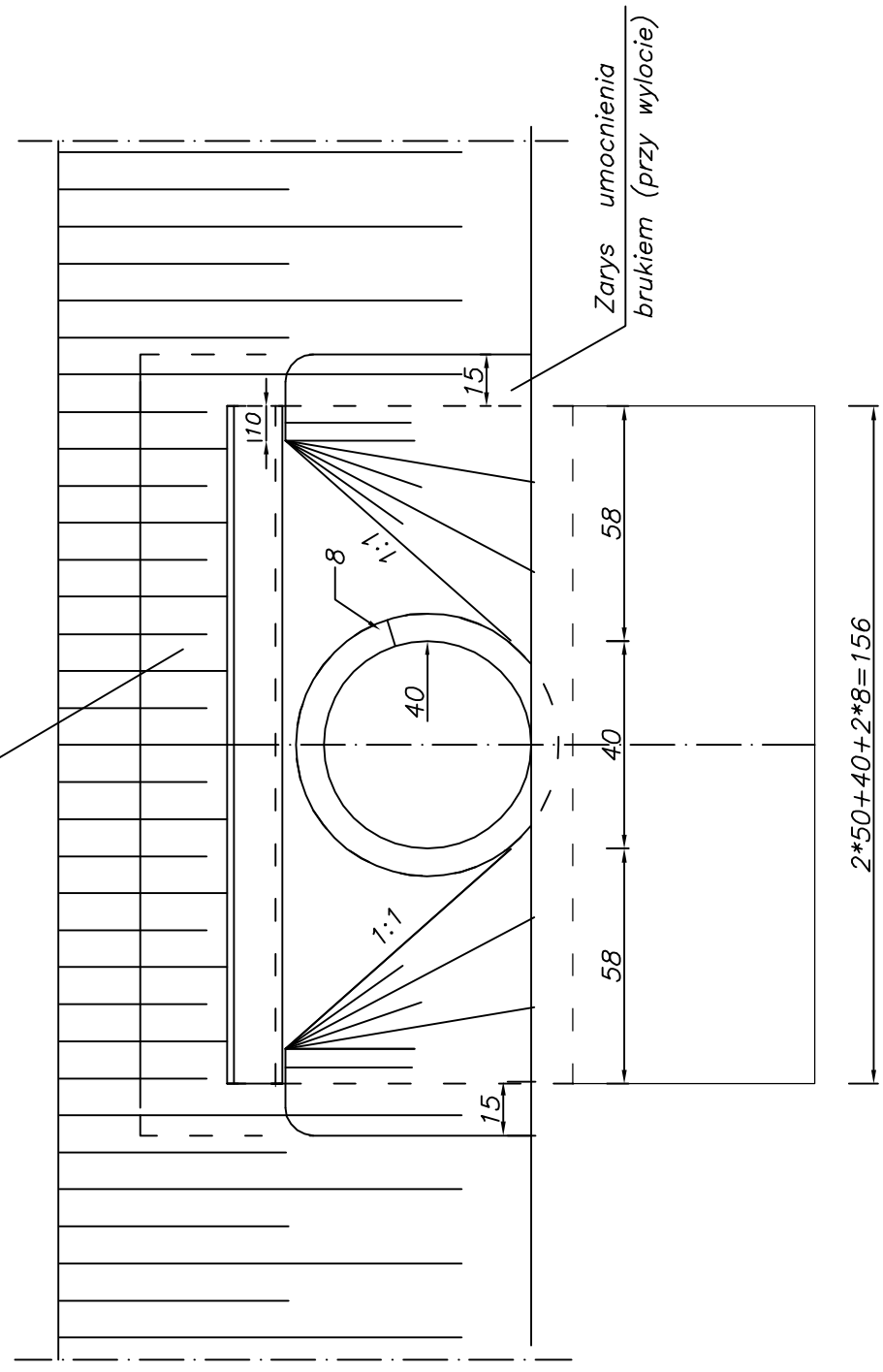


Zarys umocnienia darni



BETON B-30

**ZESTAWIENIE ROBÓT I MATERIAŁÓW
DLA JEDNEGO WLOTU-WYLOTU ŚCIANKOWEGO**

1. Objętość betonu :

a) ścianki wlotu 0,57 m³
b) fundamentu 0,39 m³

2. Roboty ziemne: 0,63 m³

3. Umocnienie darnią:
a) skarpy 3,37 m²

4. Umocnienie dna:
a) brukiem lub darnią 1,08 m²

5. Izolacja pionowa: 2,57 m²

Investor: POWIAT PUŁTUSKI	
Jednostka projektowa: WILECH S.C. - L. KLICKI, W. RUSZCZYŃSKI	
Tytuł opracowania: PROJEKT BUDOWLANY PRZEBUDOWY DROGI POWIATOWEJ KACICE - POKRZYWNICA - KLUSEK NA ODCINKU NA PRZEJŚCIA PRZEZ M. POKRZYWNICA OD KM 4+200,00 DO KM 6+616,71	
Tytuł rysunku: PRZEPUST O 40 CM - ŚCIANKI CZOŁOWE	Rys. nr: 7
Skala: 1: 50	
Autor: mgr inż. W. Ruszczyński Cie-84/91	Data: 2005
Kierownik projektu: mgr inż. L. Klicki 7342/Cie-19/93	Brutto: Drogowa