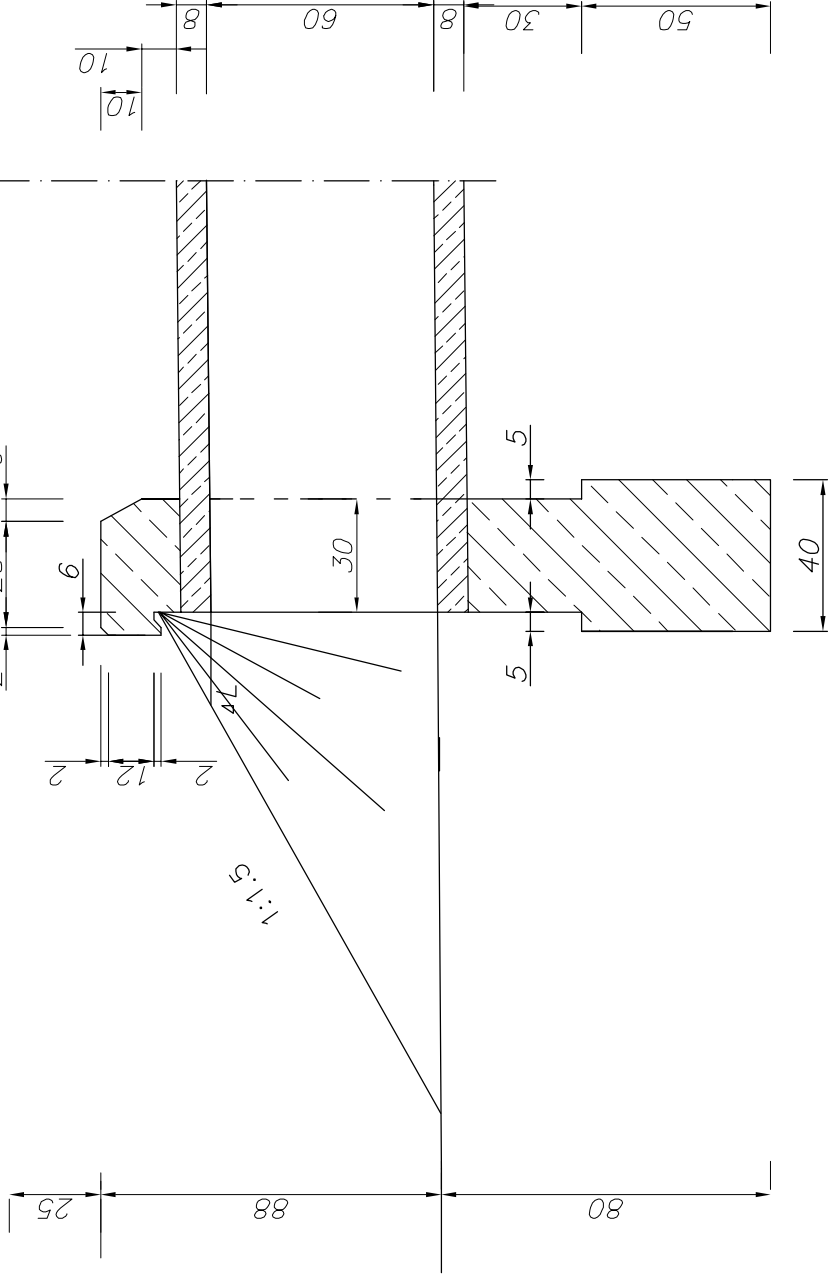
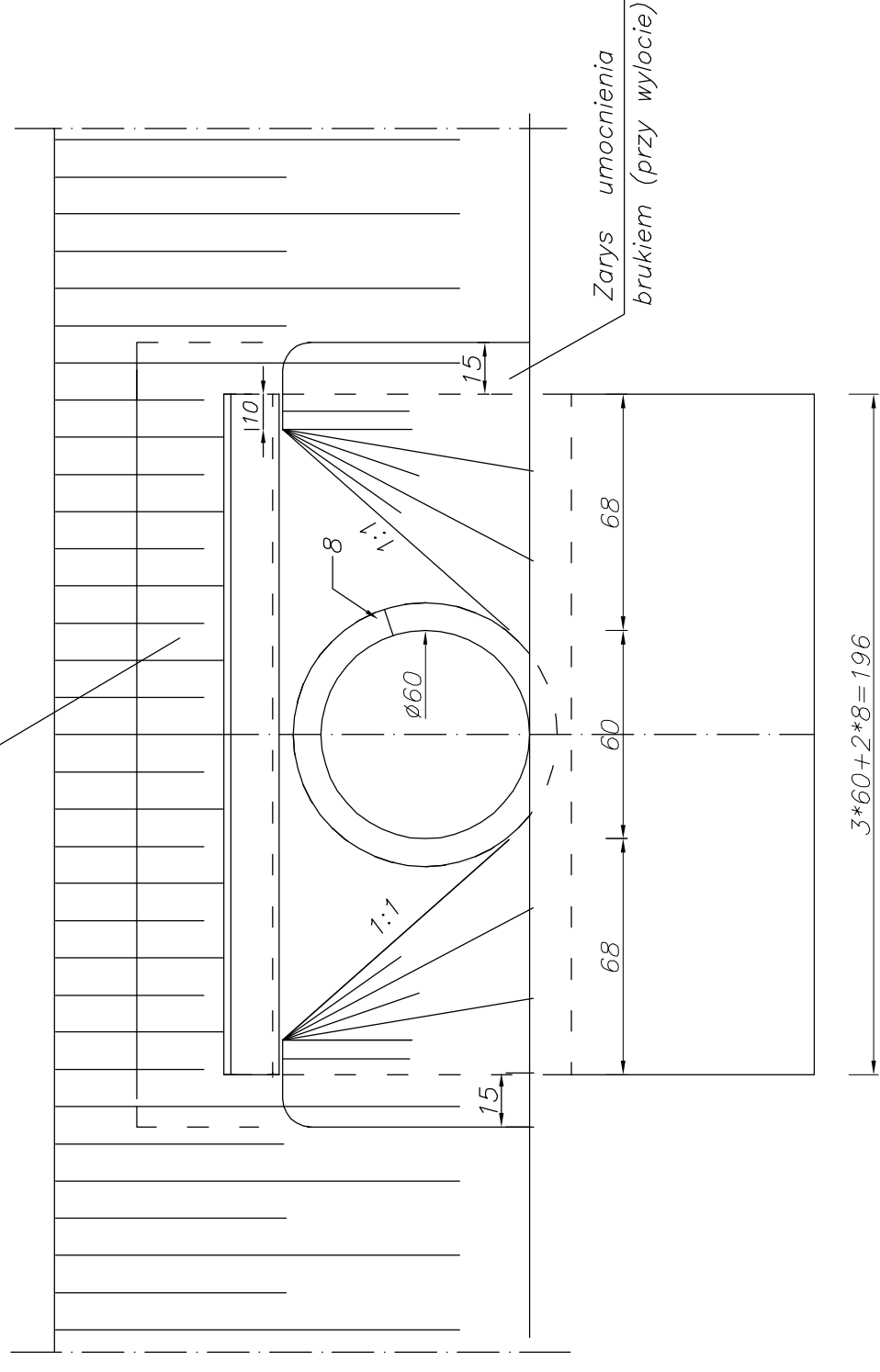


Zarys umocnienia  
darnią



BETON B-15

**ZESTAWIENIE ROBÓT I MATERIAŁÓW  
DLA JEDNEGO WLOTU-WYLOTU ŚCIANKOWEGO**

1. Objętość betonu :
  - a) ścianki wlotu 0,57 m<sup>3</sup>
  - b) fundamentu 0,39 m<sup>3</sup>
2. Roboty ziemne: 0,63 m<sup>3</sup>
3. Umocnienie darnią:
  - a) skarpy 3,37 m<sup>3</sup>
4. Umocnienie dna:
  - a) brukiem lub darnią 1,08 m<sup>2</sup>
5. Izolacja pionowa: 2,57 m<sup>2</sup>

Inwestor:		POWIAT PULTUSKI	
Jednostka projektowa:		WILECH S.C. - L. KLICKI, W. RUSZCZYŃSKI	
Tytuł opracowania:		PROJEKT BUDOWLANY PRZEBUDOWY DROGI POWIATOWEJ KACICE - POKRZYWNICA - KLUSEK NA ODCINKU NA TRZEPOWO - KLUSEK OD KM 10+626,00 DO KM 13+717,00	
Tytuł rysunku:	Rys. nr:	Skala:	
PRZEPUST Ø 60 CM - ŚCIANKI CZOŁOWE	7	1:50	
Autor:	Podpis:	Data:	
mgr inż. W. Ruszczyński		2005	
Kierownik projektu:	Podpis:		
mgr inż. L. Klicke			
7342/Cte-19/93			