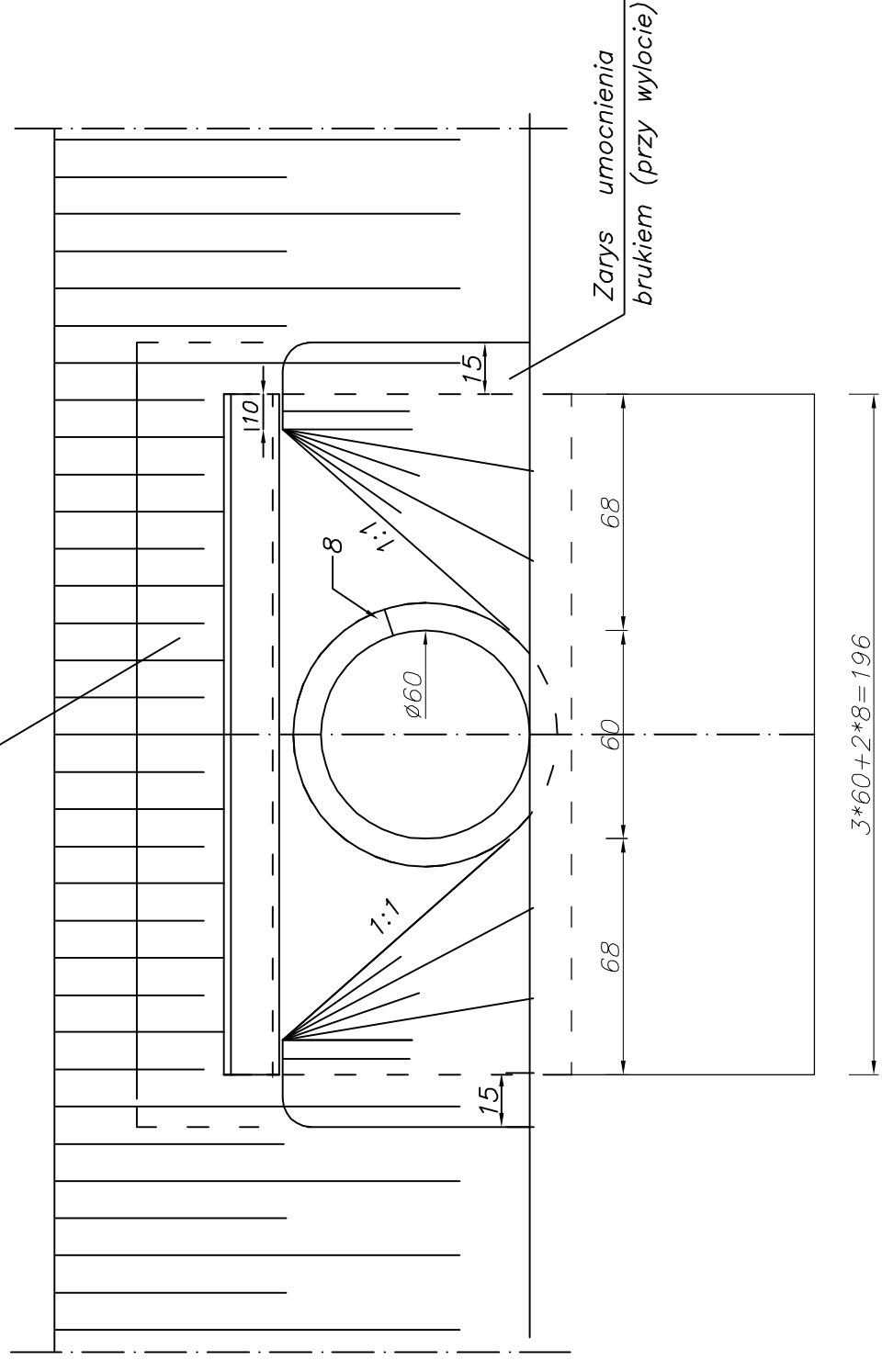
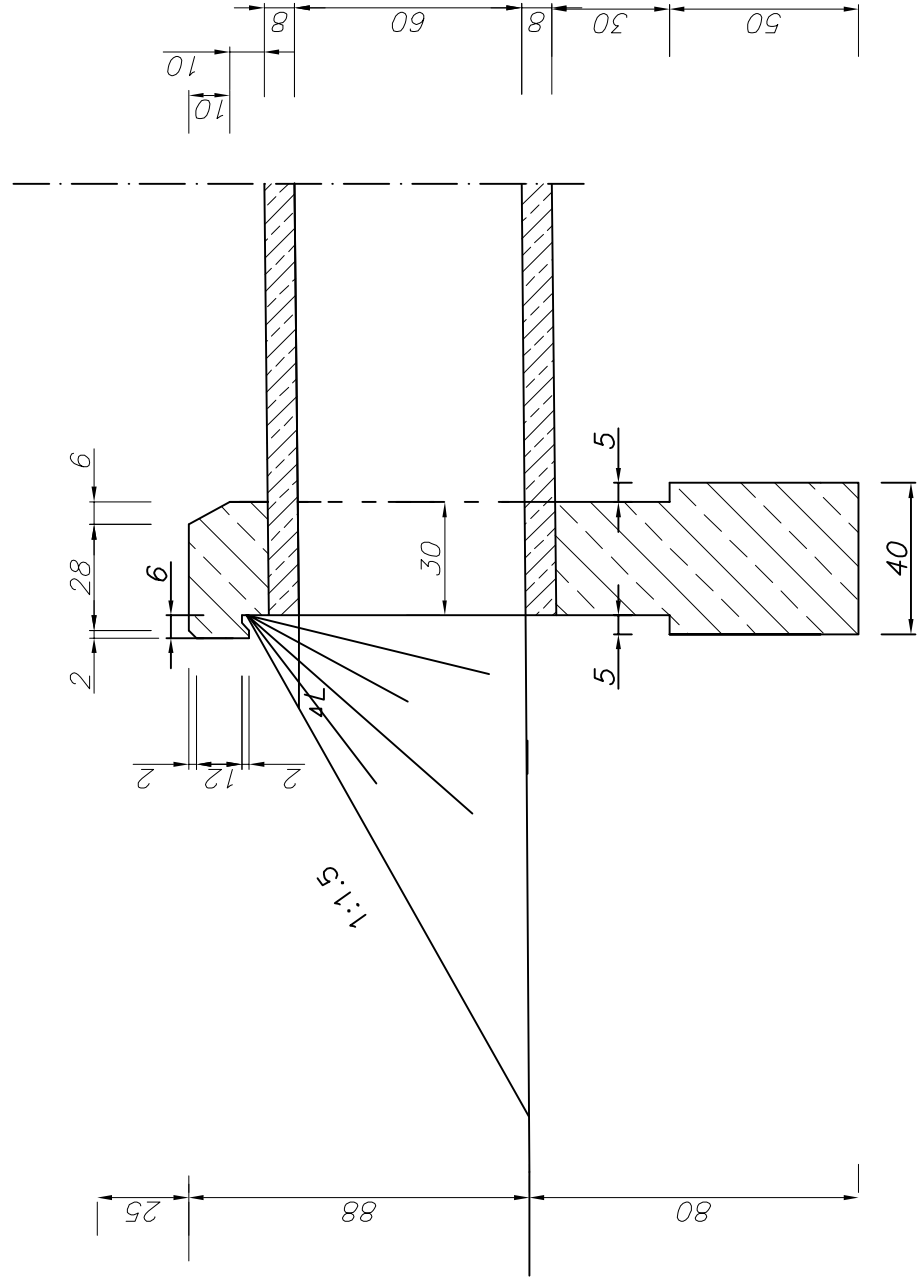


Zarys umocnienia
darnią



Zarys umocnienia
brukiem (przy wylocie)



BETON B-15

**ZESTAWIENIE ROBÓT I MATERIAŁÓW
DLA JEDNEGO WLOTU-WYLOTU ŚCIANKOWEGO**

1. Objętość betonu :
 - a) ścianki wlotu 0,57 m³
 - b) fundamentu 0,39 m³
2. Roboty ziemne: 0,63 m³
3. Umocnienie darnią:
 - a) skarpy 3,37 m³
4. Umocnienie dna:
 - a) brukiem lub darnią 1,08 m²
5. Izolacja pionowa: 2,57 m²

Inwestor:		POWIAT PULTUSKI	
Jednostka projektowa:		WILECH S.C. - L. KLICKI, W. RUSZCZYŃSKI	
Tytuł opracowania: PROJEKT BUDOWLANY PRZEBUDOWY DROGI POWIATOWEJ KACICE - POKRZYWNICA - KLUSEK NA ODCINKU PRZEJŚCIA PRZEZ M. POKRZYWNICĄ OD KM 4+200,00 DO KM 6+616,71			
Tytuł rysunku:	Rys. nr:	Skala:	
PRZEPUST Ø 60 CM - ŚCIANKI CZOŁOWE	8	1:50	
Autor:	Podpis:	Data:	
mgr inż. W. Ruszczyński		2005	
Kierownik projektu:	Podpis:	Bramzi:	
mgr inż. L. Klicki			
7342/Cte-19/93			