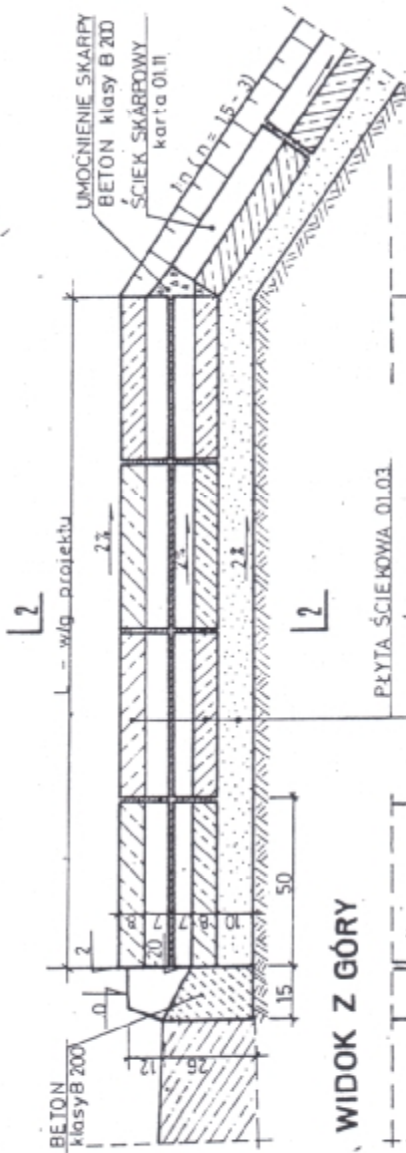
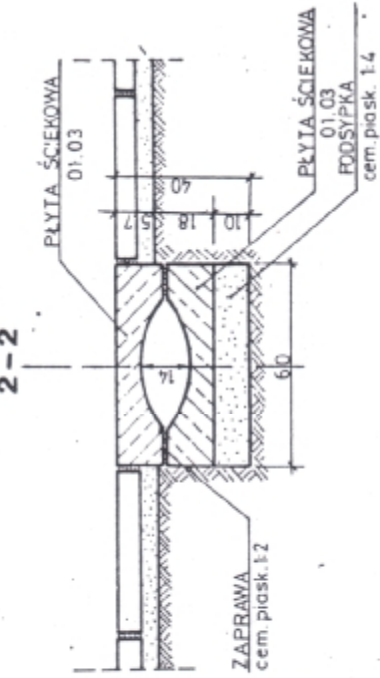


01.31

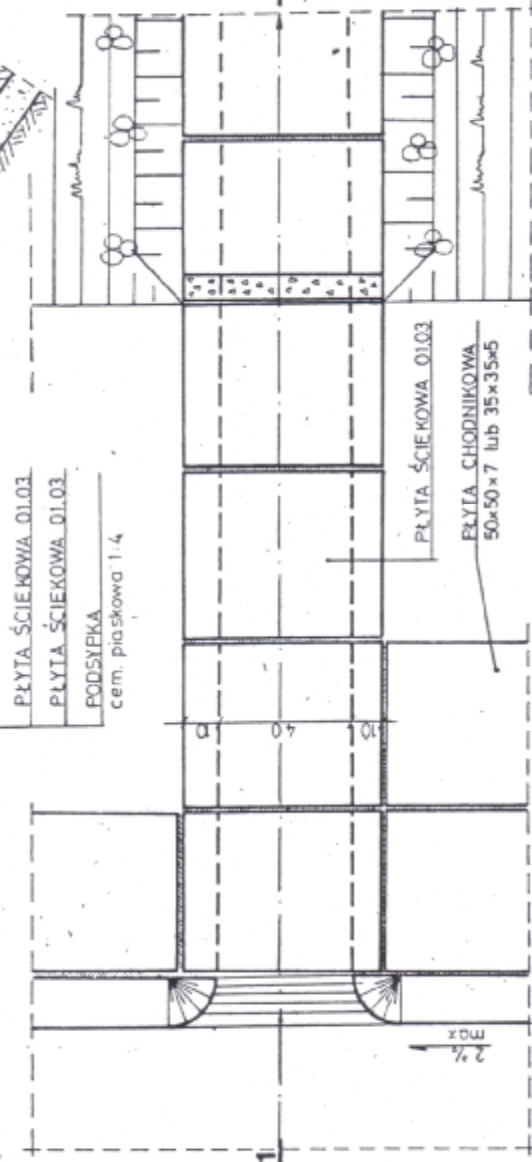
cm

1:15

PRZEKRÓJ PODŁUŻNY 1-1



WIDOK Z GÓRY



ZASTOSOWANIE

1. Do odprowadzenia wody z jezdni ograniczonej krawężnikiem, gdzie wykonanie kanalizacji jest ekonomicznie nieuzasadnione
2. Rozstaw wpustów - jako funkcja dopuszczalnego napowietzenia ścieku drogowego

MATERIAŁY na 1m ścieku

- | | | |
|-----------------------------|---------|---------------------------|
| 1. Beton klasy B 200 | - 0,03 | m ³ (na wpust) |
| 2. Płyta ściekowa | - 4,00 | szt (1m ścieku) |
| 3. Podsypka cem. piasek 1:4 | - 0,06 | m ³ |
| 4. Zaprawa cem.-piasek 1:2 | - 0,004 | m ³ |

UWAGA!

W rejonie projektowanych ścieków nie dopuszcza się parkowania pojazdów na chodnikach (szkółkach).



ODWODNIENIE
PASA DROGOWEGO

PREFABRYKOWANY ŚCIEK PODCHODNIKOWY
"KORYTKOWY"