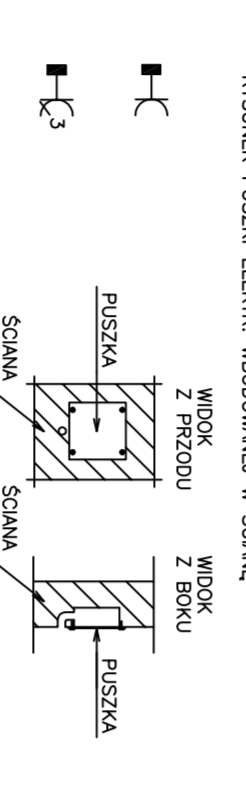


RYSUJEK PLANU ELEKTR. WYBUDOWANEJ W SCHEM



UWAGA!!!

Wymiary podane w (cm)  
Przewódzie uzemieńcze dla mebli i urządzeń  
H-wysokość podłogówek – lista uzmiędnio  
główny posadzki  
Przewódzie gwintu do celów przyłączeniowych  
Przewódzie między traktować jako wyznaczniki  
Przewódzie wzniesienia szeregów dla mebli i urządzeń  
Wszystkie odprawy kontrolujące do urządzeń technologicznych  
Należy koniecznie przewzierać system wentylacji dla  
kuchennych, w których będą pracować urządzenia gastronomiczne.  
Na on zapewnić utrzymanie w 100% pomieszczenia temperatury  
na poziomie max 22°C oraz wilgotności max 60%.

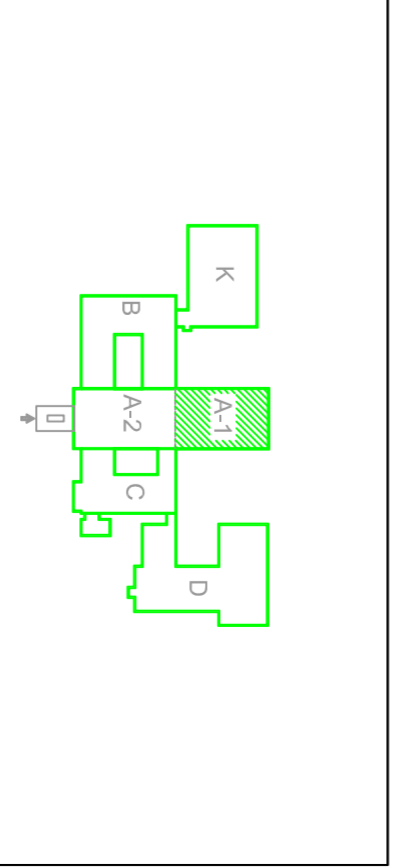
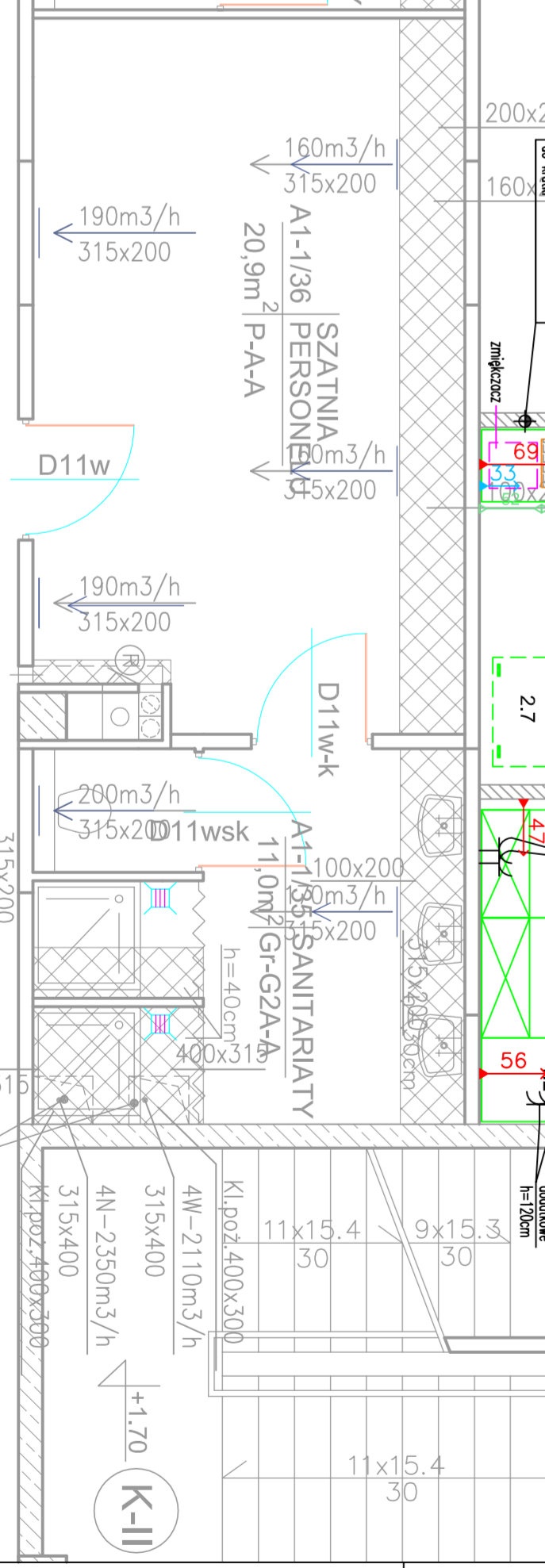
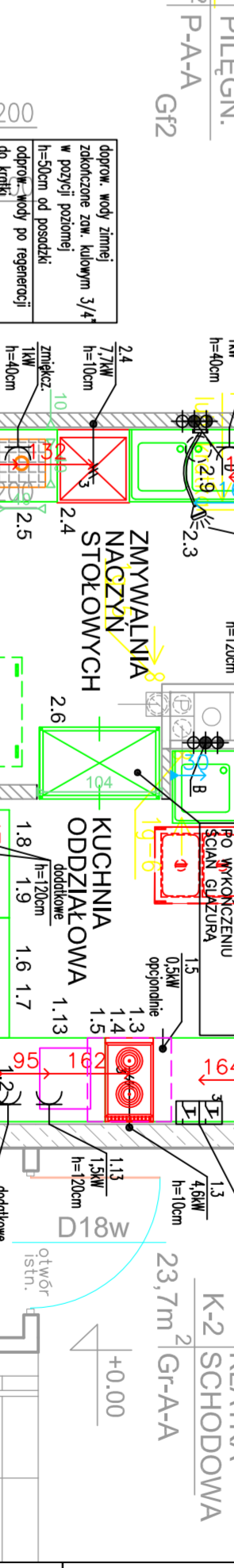
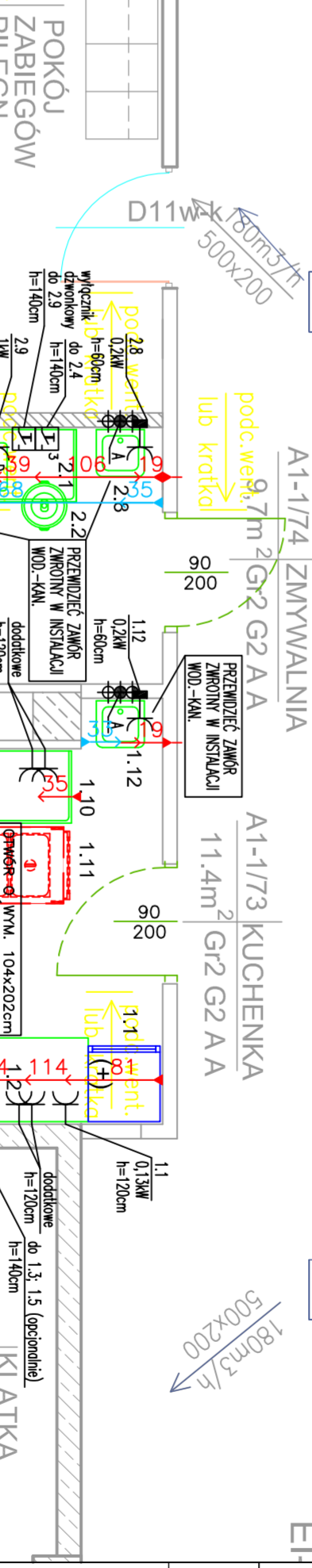
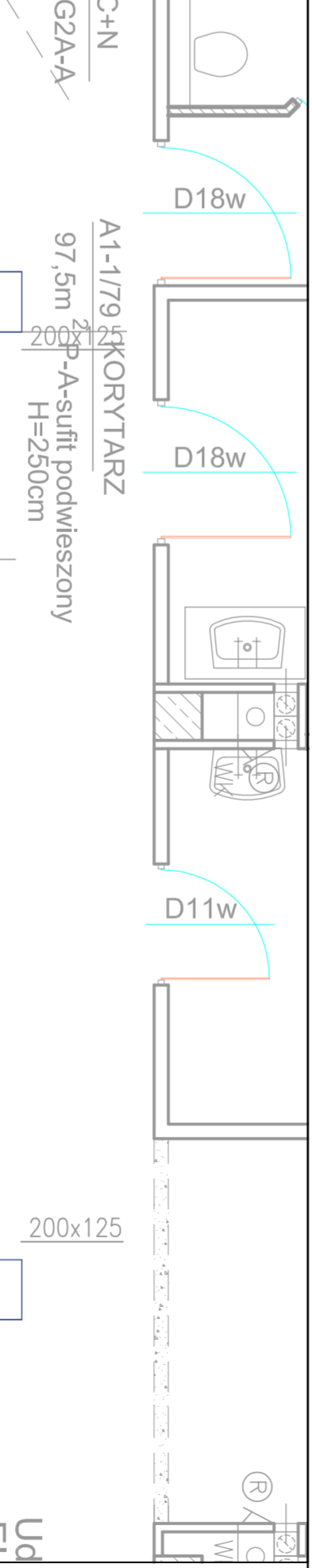
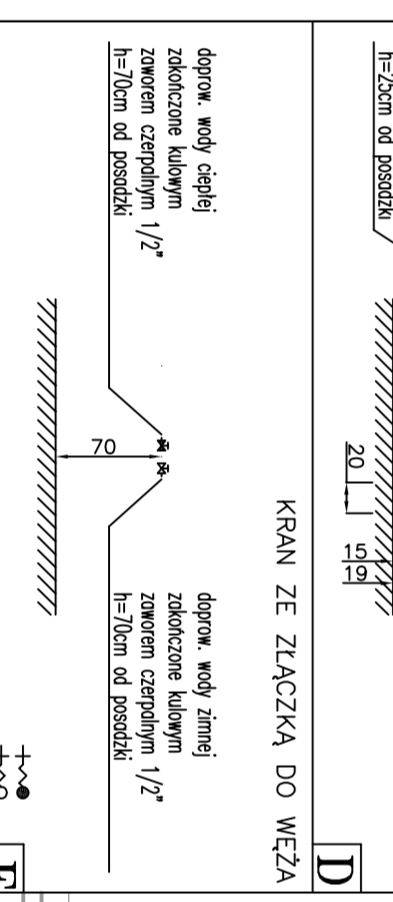
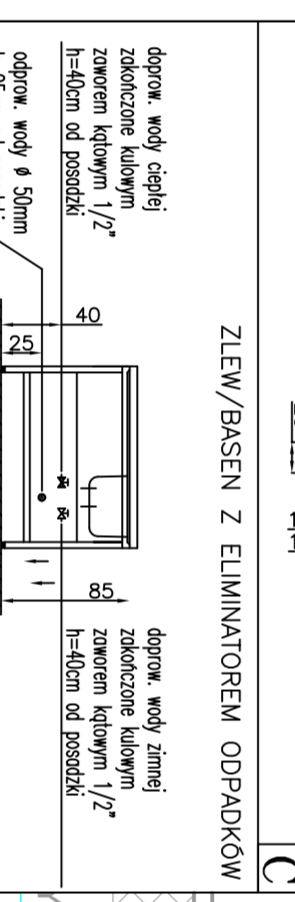
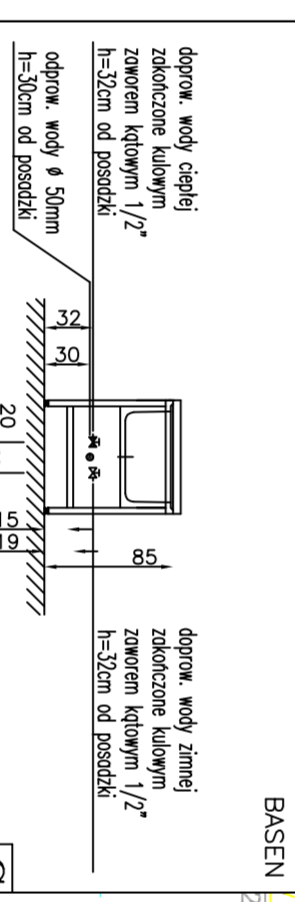
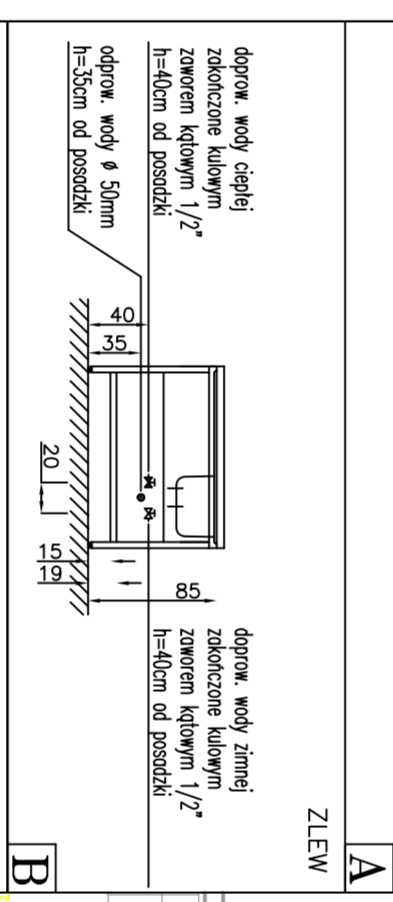
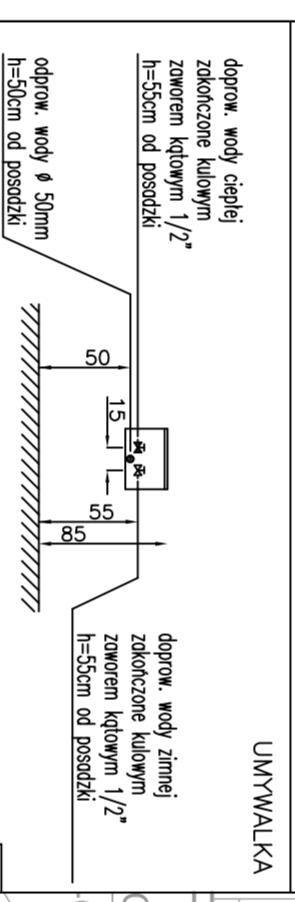
- DOMAR PRZYZACZA INSTALACJI ELEKTRYCZNEJ
- DOMAR PRZYZACZA WOD-KAN
- DOMAR RYSZTÓW PODŁOGOWYCH

OZNACZENIA:

- WODA ZIMNA
- WODA Ciepła
- WODA ZIMNA UZDINIOWA
- OPŁYW
- KRATKA SIECIOWA
- KRAN ZE ZŁĄCZKA DO WĘZA
- GWIAZDO WYTKOWE 1-FAZOWE (przewód 3-żyłowy)
- GWIAZDO WYTKOWE 3-FAZOWE (przewód 5-żyłowy)
- PRZYŁĄCZE HERMETYCZNE ELEKTRYCZNE 1-FAZOWE (PRZYŁĄCZE Z LISTWA ZACISKOWA WYBUDOWANA W SCHEM)
- PRZYŁĄCZE HERMETYCZNE ELEKTRYCZNE 3-FAZOWE (PRZYŁĄCZE Z LISTWA ZACISKOWA WYBUDOWANA W SCHEM)
- PODŁOŻCIE ELEKTRYCZNE JEDNO FAZOWE (WYPUST Z PODŁOŻCIE W OSŁONIE GUMOWEJ +1,5m ZAPAS KABLA)
- PODŁOŻCIE ELEKTRYCZNE TRZY FAZOWE (WYPUST Z PODŁOŻCIE W OSŁONIE GUMOWEJ +1,5m ZAPAS KABLA)
- PODŁOŻCIE ELEKTRYCZNE TRZY FAZOWE (WYPUST Z PODŁOŻCIE W OSŁONIE GUMOWEJ +2,2m ZAPAS KABLA)
- PODŁOŻCIE ELEKTRYCZNE TRZY FAZOWE (WYPUST Z PODŁOŻCIE W OSŁONIE GUMOWEJ +2,2m ZAPAS KABLA)
- PODŁOŻCIE ELEKTRYCZNE JEDNO FAZOWE (WYPUST ZE SCHEM W OSŁONIE GUMOWEJ +1,5m ZAPAS KABLA)
- PODŁOŻCIE ELEKTRYCZNE TRZY FAZOWE (WYPUST ZE SCHEM W OSŁONIE GUMOWEJ +1,5m ZAPAS KABLA)
- WYPUST Z SIPIITU (+ 2m ZAPAS KABLA) TRZY FAZOWE
- WYPUST Z SIPIITU (+ 2m ZAPAS KABLA) JEDNO FAZOWE
- PRZEWÓD ELEKTRYCZNY TYPU ELASTYCZNA LINKA
- PRZEWÓD ELEKTRYCZNY TYPU ELASTYCZNA LINKA
- WYŁĄCZNIK JEDNOFAZOWY
- WYŁĄCZNIK TRÓJFAZOWY
- GAZ
- ZAMÓR "A" WODA DO URZĄDZEŃ PO ZMIĘKACZU PRZEZ STACJĘ UZD.

SCHEMAT WOD-KAN

Dla umywalk, zlewów i basenów



GERONA  
Sp. z o.o. ul. Piłsudskiego 10, 02-250 Warszawa  
Tel: 22 629 58 00  
www.gerona.pl  
Projekt: Szpital Fundacji w Radłusku  
Adres: Szpital Fundacji w Radłusku  
ul. Piłsudskiego  
Faza: P.1.  
Tytuł: WYTKOWE DLA BRANŻ - BLOK "A1"  
Kuchnia oddzielenie - BLOK "A1"  
Projektant: mgr inż. Paweł Pękski  
Data: 03.10.2008  
Oprowadził: mgr inż. Paulina Brzezińska  
Nr rys.: 2

Nr. 1	Zmiana trzonu kuchennego 4-żyłowego na trzon 2-żyłowy oraz dostawienie kuchni miodowej	Data: 14.10.2008
-------	--	------------------