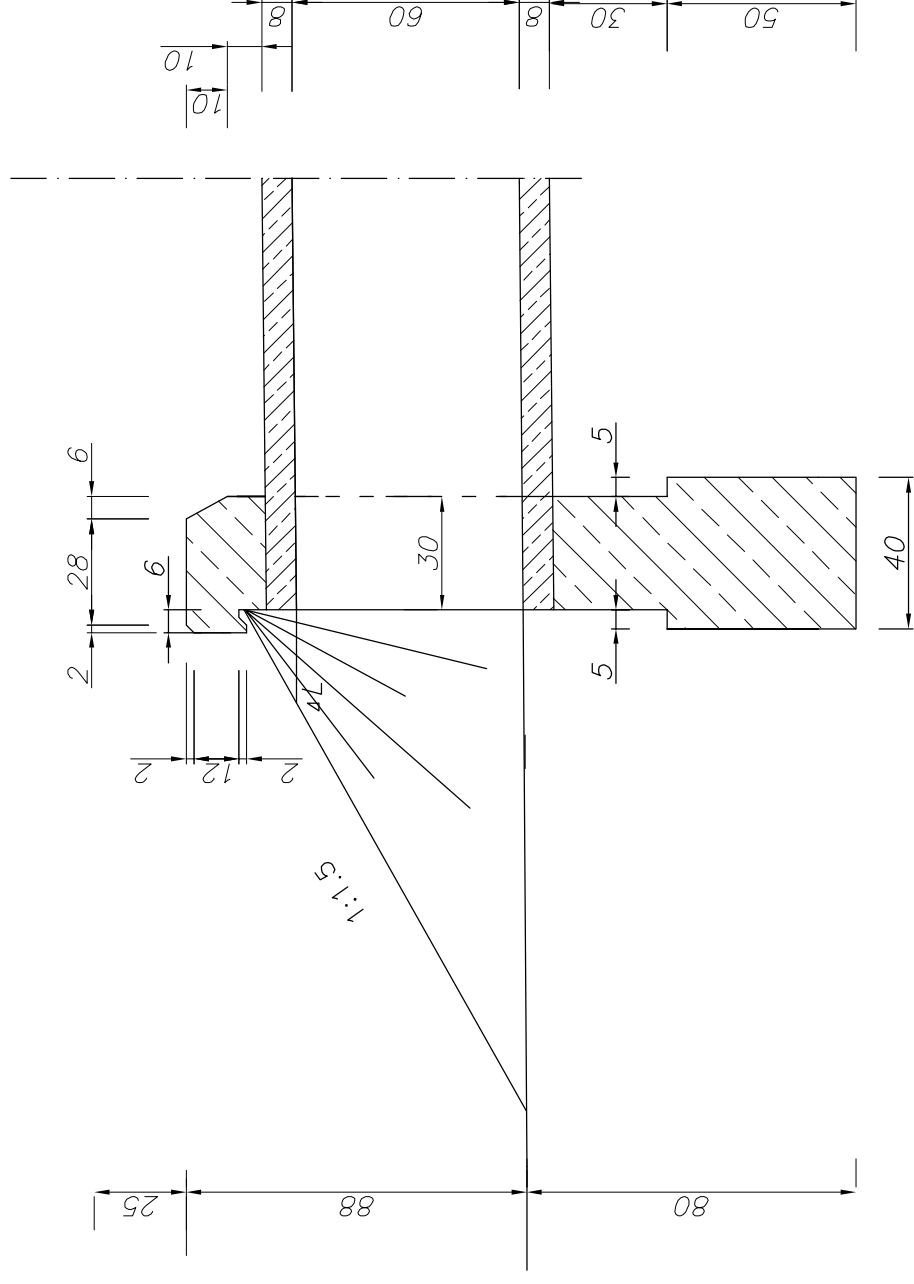
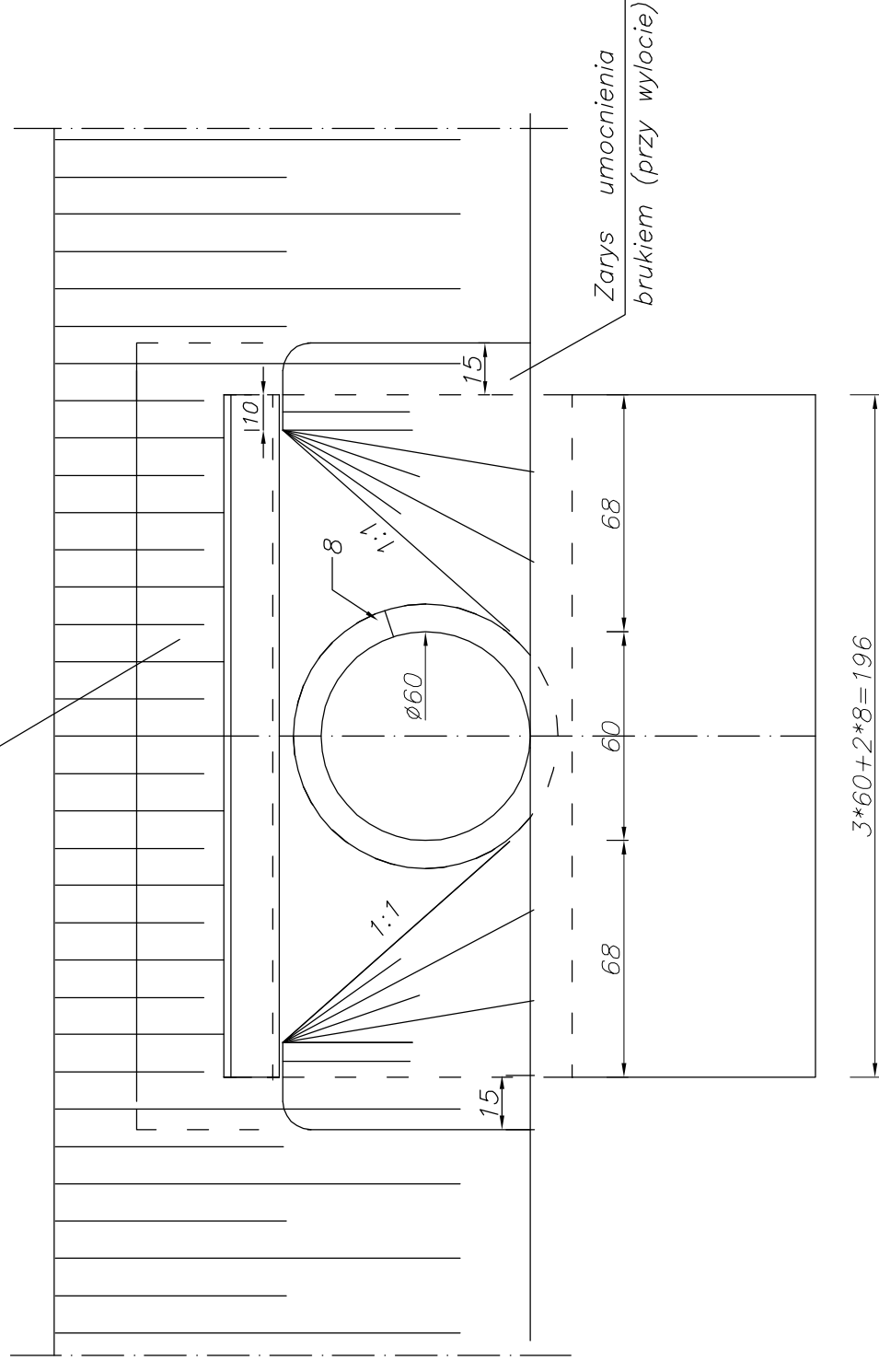


Zarys umocnienia darniny



BETON B-15

**ZESTAWIENIE ROBÓT I MATERIAŁÓW
DLA JEDNEGO WLOTU-WYLOTU ŚCIANKOWEGO**

1. Objętość betonu :
- a) ścianki wlotu 0,57 m³
 - b) fundamentu 0,39 m³
2. Roboty ziemne: 0,63 m³
3. Umocnienie darniną:
- a) skarpy 3,37 m³
4. Umocnienie dna:
- a) brukiem lub darniną 1,08 m²
5. Izolacja pionowa: 2,57 m²

Inwestor:		POWIAT PULTUSKI	
Jednostka projektowa:		WILECH S.C. - L. KLICKI, W. RUSZCZYŃSKI	
Tytuł opracowania:		PROJEKT BUDOWLANY PRZEBUDOWY DROGI POWIATOWEJ GŁADCZYŃ - ZATORY - POPOWO OD KM 0+000,00 DO KM 10+838,66	
Tytuł rysunku:	PRZEPUST Ø 60 CM - ŚCIANKI CZOŁOWE	Rys. nr:	10
Autor:	mgr inż. W. Ruszczyński Cie-84/91	Data:	2005
Kierownik projektu:	mgr inż. L. Klicki 7342/Cie-1993	Skala:	1:50
		Branża:	Drogowa