

**Ekspertyza ornitologiczna
i chiropterologiczna
określająca warunki
termomodernizacji budynku
przy ul. 3 Maja 20
w Pułtusk**

dr hab. Zbigniew Kasprzykowski



Opracowanie wykonane dla:

Zarząd Powiatu w Pułtusk

Ul. Białowiejska 5

06-100 Pułtusk

Siedlce, czerwiec 2015

1. Wstęp

Niniejsze opracowanie wykonano w ramach projektu pt: „Działania energooszczędne w budynkach użyteczności publicznej Powiatu Pułtuskiego”, dofinansowanego ze środków Mechanizmu Finansowego EOG. Realizacja tego typu działań przynosi wymierne efekty ekonomiczne, związane z oszczędzaniem energii. Jednakże docieplanie budynków niesie z sobą również wyraźne, negatywne skutki dla środowiska. W trakcie prac remontowych eliminowane są różnorodne miejsca rozrodu ptaków. Zdarza się też, że osobniki znajdujące schronienia w budynkach zamurowywane są żywcem w środku okresu rozrodczego. Dla niektórych gatunków np. jerzyków i wróbli, intensyfikacja prac remontowych może przyczyniać się do spadku liczebności. Należy zaznaczyć, że większość potencjalnie występujących w budynku gatunków ptaków znajduje się pod ścisłą ochroną. Na podstawie Rozporządzenia Ministra Środowiska zabrania się zabijania, niszczenia ich jaj, postaci młodocianych, siedlisk, ostoi, gniazd, lęgowisk, zimowisk oraz innych schronień, wybierania ich jaj, umyślnego płoszenia i niepokojenia oraz przemieszczania z miejsc regularnego przebywania na inne miejsca. Budynki, w których gniazdują chronione gatunki ptaków należy zatem traktować jako chronione siedliska. W związku z tym, na wykonawcy prac termomodernizacyjnych ciąży obowiązek dostosowania terminów, tak aby nie powodowały one łamania przepisów o ochronie gatunkowej. W przypadku działań, powodujących redukcję miejsc lęgowych, należy dodatkowo stworzyć odpowiednią liczbę alternatywnych schronień i miejsc gniazdowania.

Niniejsze opracowanie jest analizą wpływu przeprowadzenia termomodernizacji budynku użyteczności publicznej przy ul. 3 Maja 20. W tym celu określono zasiedlenie poszczególnych budynków przez ptaki i nietoperze. Następnie zaproponowano konkretne działania, zmierzające do ograniczenia negatywnego wpływu inwestycji na chronione gatunki. Ekspertyzę wykonano na podstawie wytycznych publikowanych przez stowarzyszenia, zajmujące się ochroną ptaków i nietoperzy oraz w oparciu o wiedzę i doświadczenie autora.

2. Wyniki kontroli

W sezonie lęgowym wykonano trzy wizyty terenowe w dniach: 7, 15 i 16 czerwca 2015 roku. Pierwsza i trzecia kontrola miała miejsce w godzinach wieczornych i

nocnych, zaś druga polegała na kontroli dziennej oraz wizji dachów i stropodachów w budynkach. W czasie każdej kontroli dokładnie lustrowano wszystkie ściany budynków, a przy stwierdzeniu potencjalnych otworów, mogących spełniać funkcje schronień i miejsc lęgowych, prowadzono dłuższą obserwację przy użyciu lornetki 10x42. W czasie obserwacji zwracano uwagę na zachowania osobników znajdujących się w pobliżu. Sugestią, potwierdzającą wykorzystanie otworów i szczelin w budynku były ślady odchodów oraz wytarcia zrobione ogonem poniżej wlotu. Szczególną uwagę zwracano na otwory wentylacyjne stropodachu, szczeliny za rynnami i między płytami oraz miejsca pod parapetami i wykończeniami blacharskimi.

Szczegółowe kontrole budynku wykazały gniazdowanie 5 par wróbli. Ptaki budowały gniazda pod parapetami oraz w załomach ściany przy rynnie spustowej (fot. 6 i 7). Ponadto odnotowano czynne gniazdo kopciuszka, znajdujące się w niezastłoniętym otworze wentylacyjnym w ścianie budynku (fot. 8). Obserwowano karmienie piskląt przez ptaki dorosłe. Kontrola stropodachu nie wykazała zasiedlenia budynku przez nietoperze.

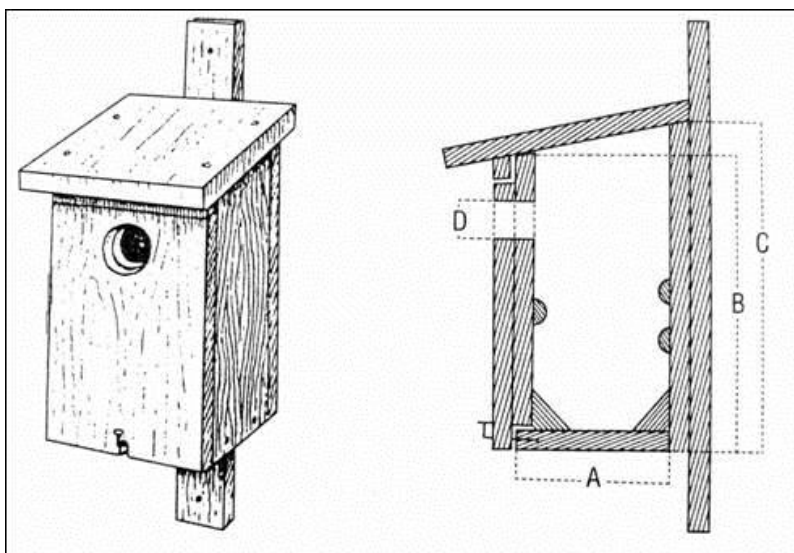
3. Zalecenia i działania kompensacyjne

W budynku stwierdzono gniazdowanie chronionych gatunków ptaków. Przed przystąpieniem do prac przygotowawczych należy więc uzyskać zgodę Regionalnego Dyrektora Ochrony Środowiska na zniszczenie siedlisk ptaków chronionych. Z tego też względu należy realizować prace termoizolacyjne po okresie rozrodczym ptaków tj. po 1 sierpnia. Dopuszcza się rozpoczęcie prac przed tym terminem na ścianach szczytowych, gdzie nie stwierdzono obecności ptaków. Prace wykonywane w tych miejscach nie powinny negatywnie wpłynąć na gniazdujące ptaki.

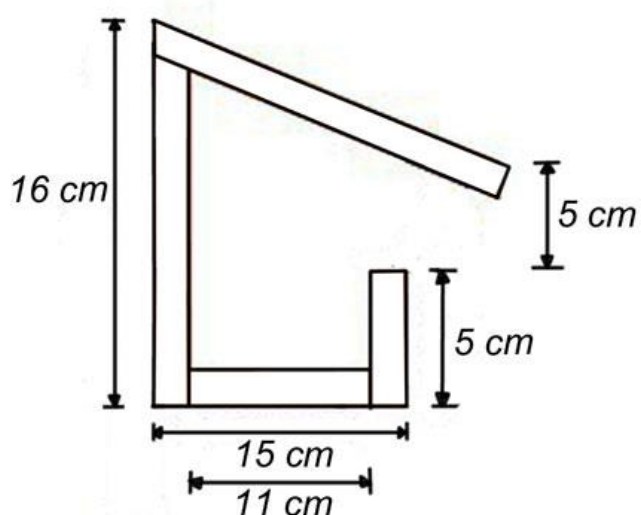
Bezpośrednio przed planowanym przystąpieniem do działań na ścianach z oknami niezbędna jest kontrola ornitologiczna, mająca na celu wykrycie ptaków, które w dalszym ciągu mogą zasiedlać budynek.

Działania rekompensujące utratę miejsc lęgowych należy przeprowadzić przed rozpoczęciem sezonu lęgowego – do końca lutego. W tym celu wymagane jest zamontowanie skrzynek lęgowych. Konstrukcję budek oraz miejsca ich zawieszenia dostosowano do wymagań poszczególnych gatunków oraz specyfiki budynku.

Na każdej ścianie budynku należy zamontować po jednej budce lęgowej dla wróbla – łącznie 6 skrzynek (ryc. 1). Należy je rozmieścić pomiędzy oknami pierwszego i drugiego piętra. Ponadto w pobliżu istniejącego otwory wentylacyjnego (górnego otwór na ścianie od strony parku) należy zainstalować budkę dla kopciuszka (ryc. 2). Skrzynki lęgowe należy czyścić raz w roku. Umożliwi to dalsze wykorzystanie ich przez ptaki oraz spowoduje pozbycie się pasożytów.



Ryc. 1. Schemat budki lęgowej dla wróbla. Wymiary poszczególnych elementów: A - bok dna 11 cm, B - wysokość ściany przedniej 28 cm, C - wysokość ściany tylnej 30 cm, , D - średnica otworu 3,3 cm, odległość między otworem wlotowym a dnem 21 cm.



Ryc. 2. Schemat budki lęgowej dla kopciuszka.

4. Literatura

Grzeniewski M., Kowalski M. Ochrona ptaków gniazdujących w budynkach. Towarzystwo Przyrodnicze „Bocian”.

Wylegała P., Jaros R., Dzieciołowski R., Kepel A., Szkudlarek R., Paszkiewicz R. 2009. Docieplanie budynków w zgodzie z zasadami ochrony przyrody. PTOPT Salamandra, Poznań.

Zielińska D. Ptaki w budynkach. Stołeczne Towarzystwo Ochrony Ptaków.

Tomiałojć L. Stawarczyk T. 2003. Awifauna Polski: rozmieszczenie, liczebność i zmiany. PTPP „pro Natura”, Wrocław.

5. Dokumenty i akty prawne

Rozporządzenie Ministra Środowiska w sprawie ochrony gatunkowej zwierząt z dnia 6 października 2014 r. (Dz.U. z 2014, poz. 1348).

Ustawa o ochronie przyrody z dn. 16 kwietnia 2004 (Dz. U. z 2004 poz. 880, z późniejszymi zmianami).

Ustawa prawo budowlane z dnia 7 lipca 1994 (jednolity tekst ustawy: Dz. U. z 2013, poz. 1409, z późniejszymi zmianami).

6. Informacje o autorze opracowania

Dr hab. Zbigniew Kasprzykowski jest adiunktem w Zakładzie Ekologii i Ochrony Środowiska Uniwersytetu Przyrodniczo-Humanistycznego w Siedlcach. Był założycielem i członkiem Zarządu Mazowieckiego Towarzystwa Ochrony Fauny oraz regionalnym koordynatorem Zimowych Liczeń Ptaków Wodnych. Jest autorem około 80 publikacji naukowych oraz 50 opracowań i ekspertyz, obejmujących wpływ różnorodnych inwestycji na chronione gatunki zwierząt i obszary Natura 2000.

7. Dokumentacja fotograficzna



Fot. 1. Budynek przy ulicy 3 Maja 20 od strony parkingu.



Fot. 2. Widok na ścianę budynku od strony parku.



Fot. 3. Miejsce gniazdowania wróbla *Passer domesticus* za rynną spustową.



Fot. 4. Miejsce gniazdowania wróbla *Passer domesticus* pod parapetem okna.



Fot. 5. Miejsce gniazdowania kopciuszka *Phoenicurus ochruros*.