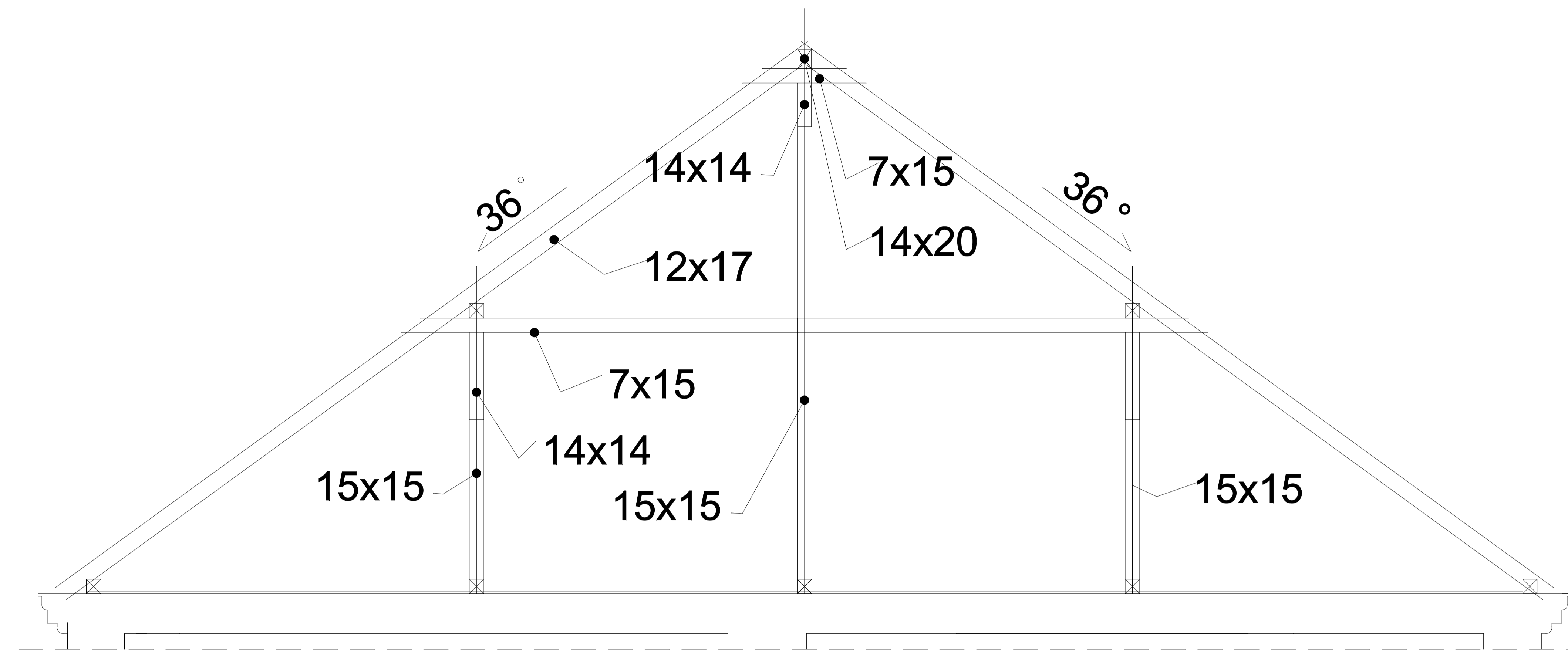
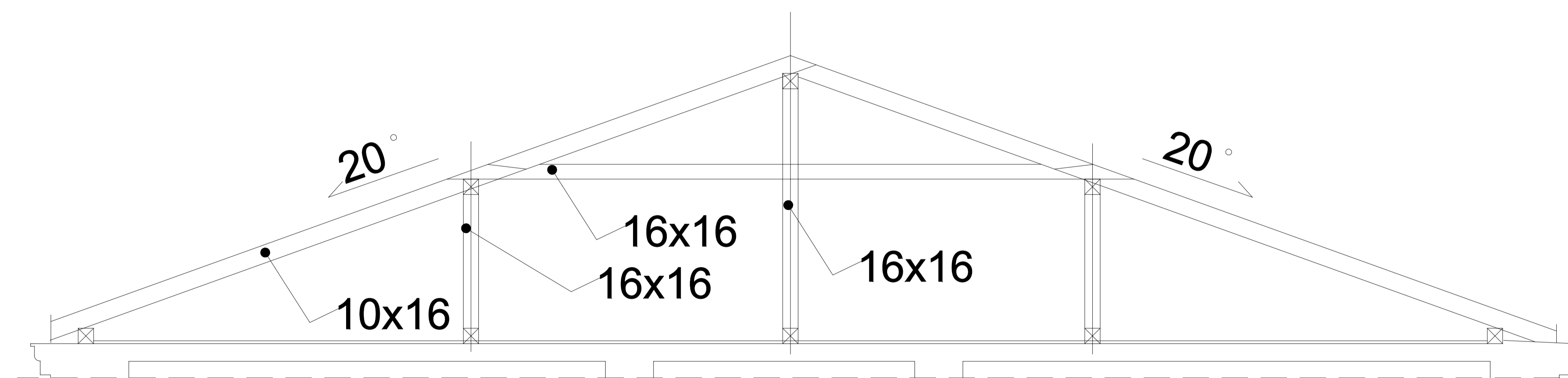


Przekroje wiązarów.

Wiązar wysoki



Wiązar niski



Obiekt: Projekt projekt remontu dachu budynku zabytkowej szkoły.		Biuro Projektowania Konstrukcji S Projekt Sławomir Pucek	
Adres: ul. M. Konopnickiej 9, 06-100 Pułtusk		ul. Bolesławicka 24 kl.II 03-382 Warszawa	
Projektował: mgr inż. Sławomir Pucek	19/00/DUW	Podpis:	
Opracował: inż. Paweł Nasierowski		kom: 0-608-22-10-35 tel: 884-82-15 (16) fax: 884-82-17 e-mail: s_pucek@pro.onet.pl	
Opracował: inż. Jarosław Strak		Nr. projektu 661/SP/2007	Nr rewizji: R00
		Stadium: Proj. Budowlany	Data rewizji:
		Branża: KONSTRUKCJA	Data: 25.10.2007
Rysunek:	Przekroje wiązarów.		Skala: 1:100
			Nr rys.: K02