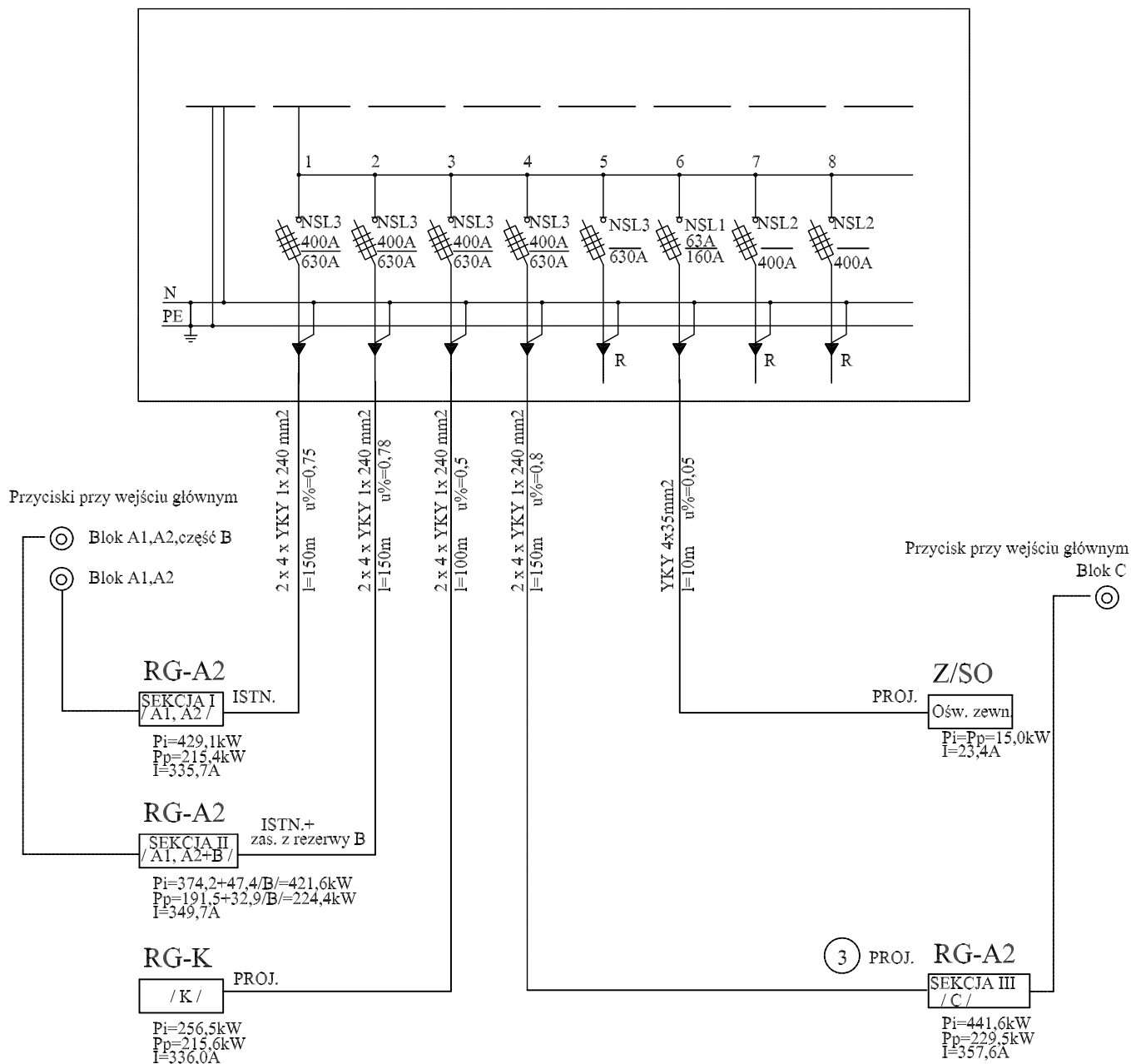


Rozdzielnica NN typu RN-W /I/



$P_i=1563,8\text{kW}$ $P_p=810,0\text{kW}$ $I=1262,3\text{A}$
 $S=871\text{kVA}$ $ST=1000\text{kVA}$ $k=0,87$

arch. Krzysztof Żurkowski			
PRACOWNIA ARCHITEKTONICZNA			
im. arch. Krystyny Gutkowskiej 01-515 Warszawa, Al. Wojska Polskiego 27 lok.36 tel-fax 635-68-75			
Zadanie: SZPITAL W PUŁTUSKU - LINIE KABLOWE NN			
Branża: elektryczna		Stadium: Projekt budowlano-wykonawczy	
Temat: Schemat ideowy zasilania - RN-W//			Data: 04.2006
Projektował: mgr inż Dorota Grabowska		Nr. upr. SWK/0046/POOE/03	podpis, pieczęć
Sprawdził: inż Alina Skobejko		WBP-II-K-8386/138/80	
			Rys. nr 11