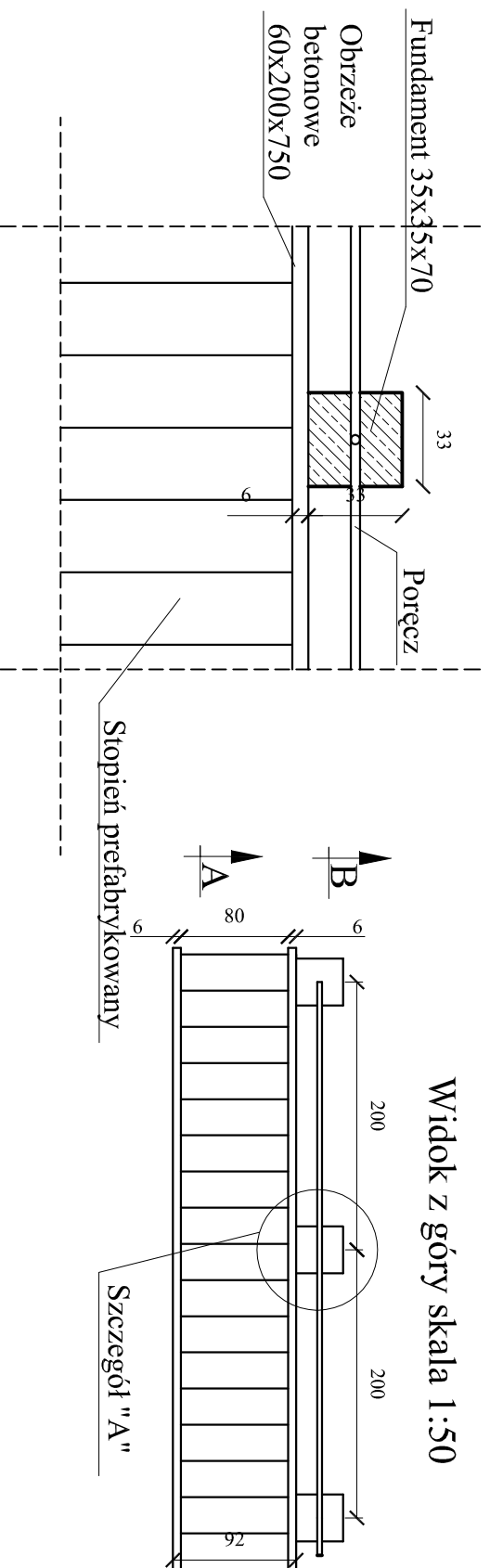


SCHODY SKARPOWE

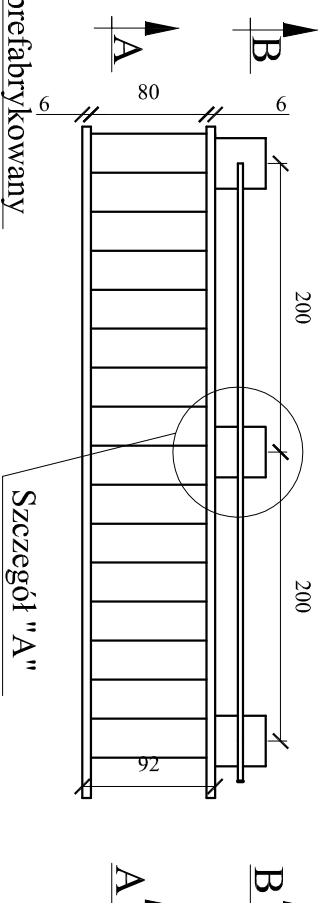
SKALA 1:25

PORĘCZ SCHODÓW SKARPOWYCH

PRZEKRÓJ B - B SKALA 1:25

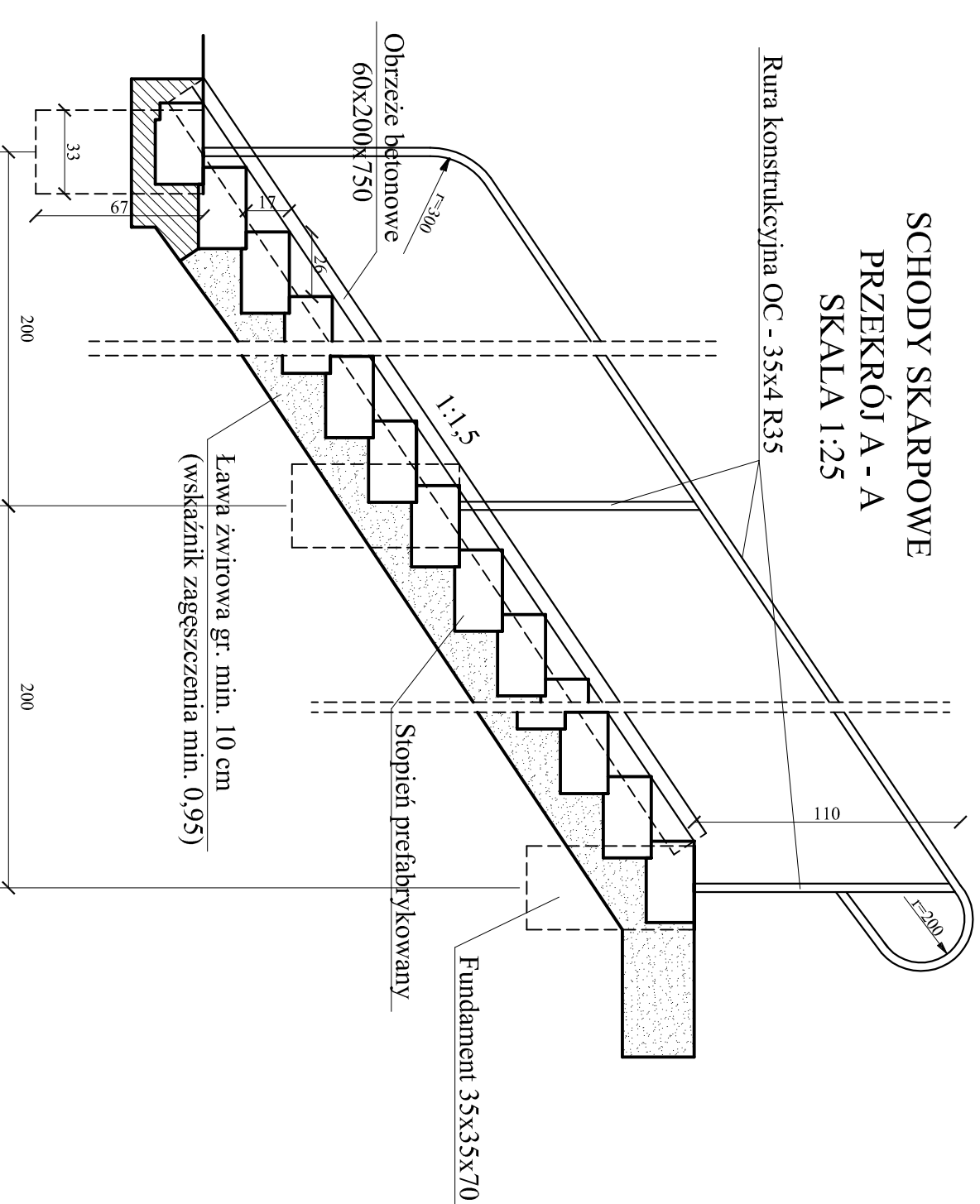


Widok z góry skala 1:50



SCHODY SKARPOWE

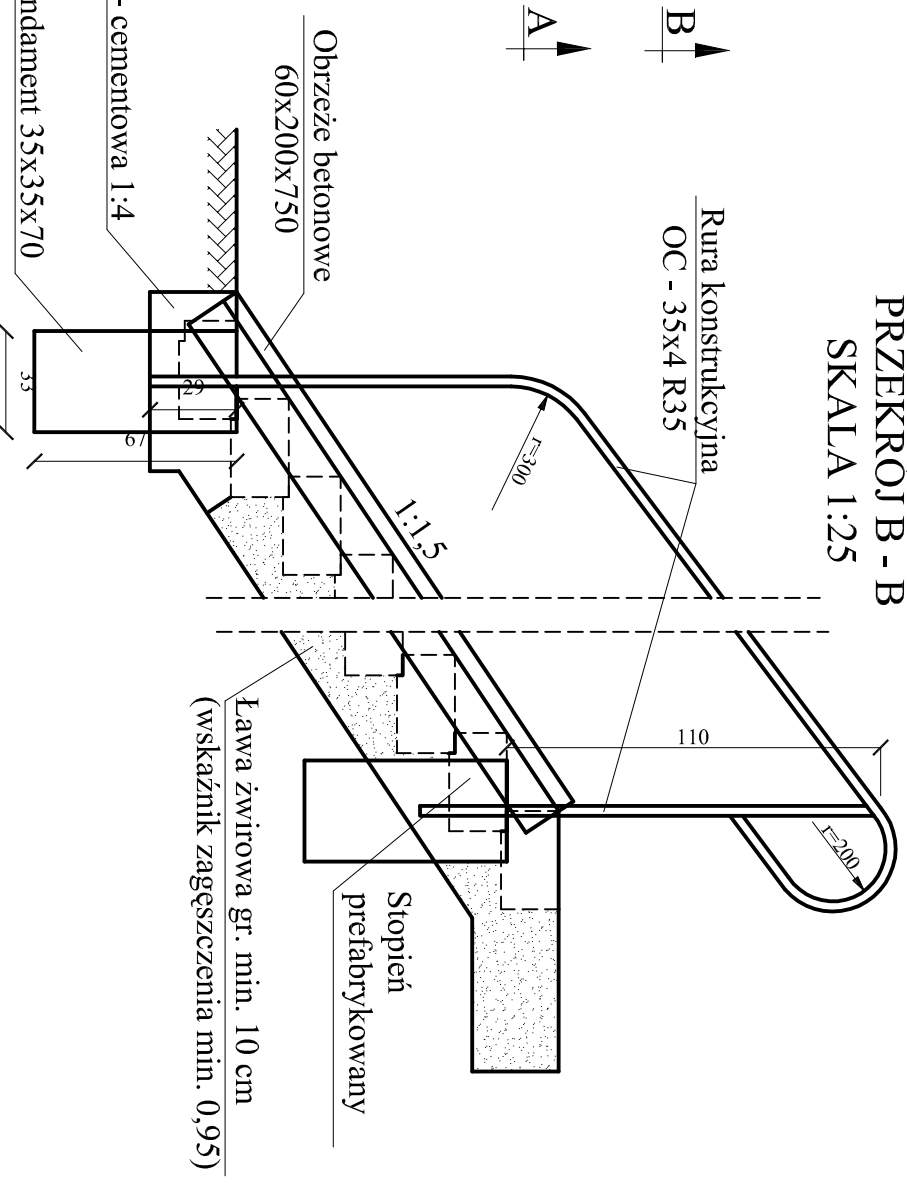
PRZEKRÓJ A - A SKALA 1:25



Lawa żwirowo - cementowa 1:4

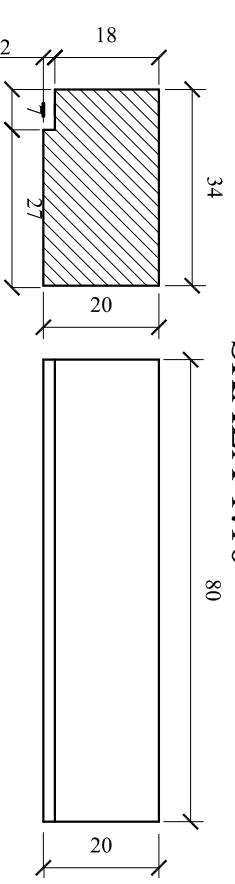
Fundament 35x35x70

PRZEKRÓJ B - B SKALA 1:25



STOPIEŃ PREFABRYKOWANY

SKALA 1:10



Lawa żwirowa gr. min. 10 cm
(wskaznik zagęszczenia min. 0,95)

Biuro Projektowo - Consultingowe
"MOSTY PŁOŃSK" s.c.
09-100 Płońsk ul. Galileusza 26

PROJEKT PRZEBUDOWY PRZEPUSTU
NA MOST NA ROWIE BEZ NAZWY
KM 2 + 484,80 DRÓGI POWIATOWEJ
GŁADCZYN - ZATORY - POPOWO

Nr-rys. 4

Skala 1:25

Projektował:
Opracował:
Sprawdził:
Kierownik zespołu:

mgr inż. Tomasz Kordjak-upr. MAZ/0183/POOM/04
mgr inż. Maciej Kornatowski -upr. MAZ/0126/OW/OM/05
mgr inż. Leszek Juszczyk-upr. ONB/11907/371/67
mgr inż. Jan Flis-UAN-424/86/75/84

Schody skarpowe