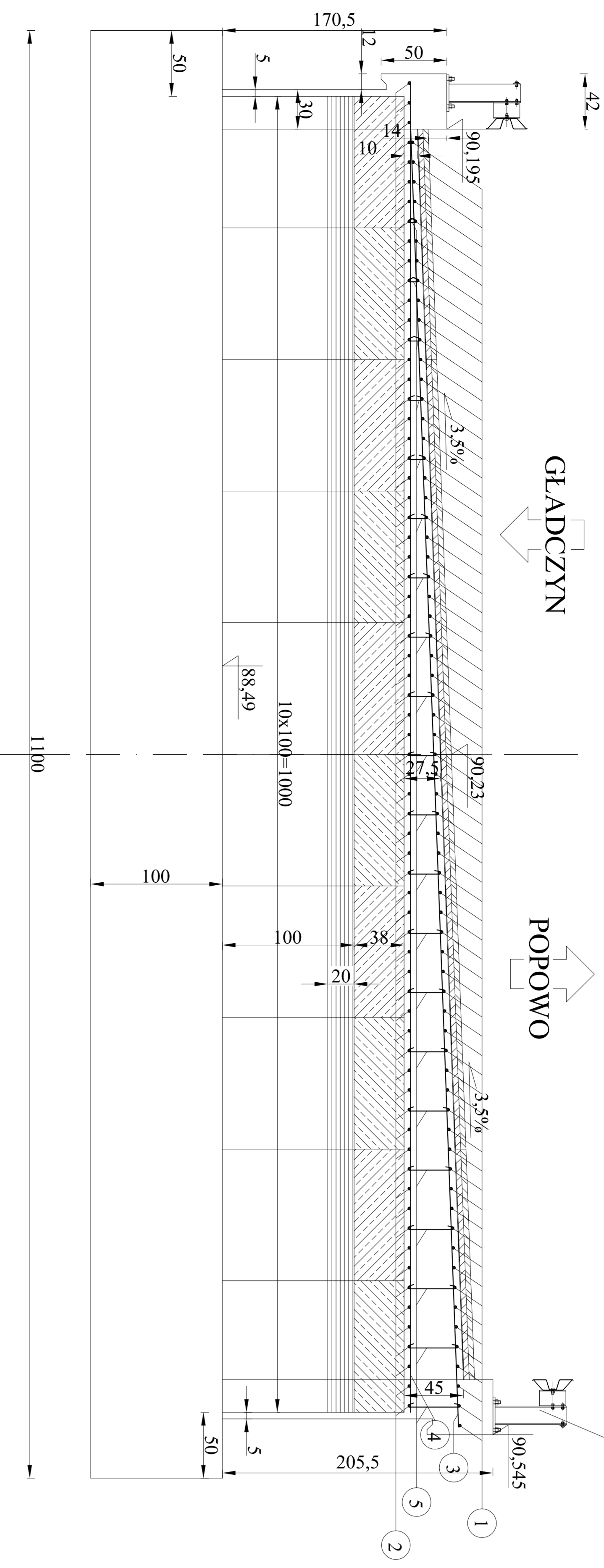
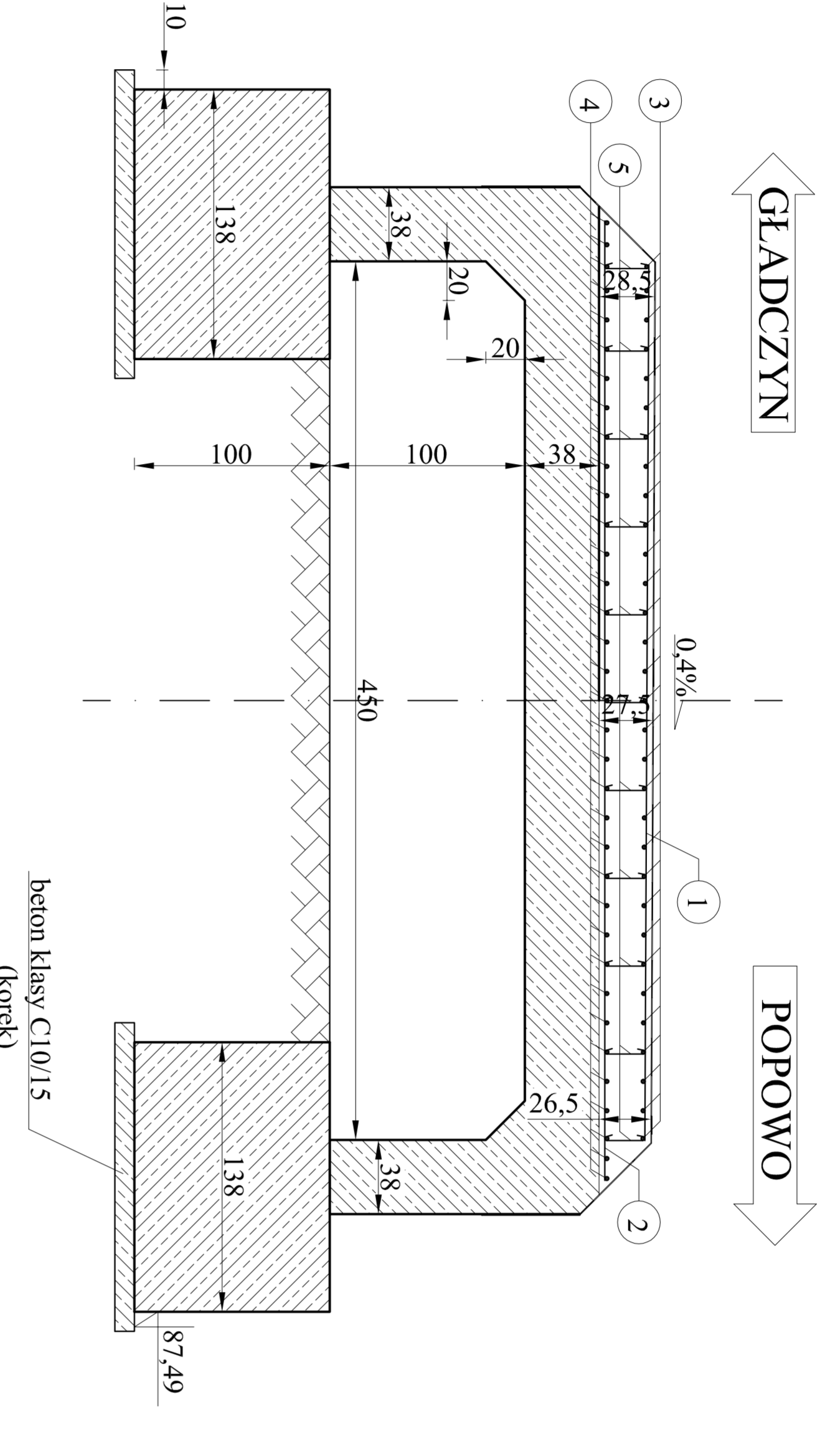


ZBROJENIE SKALA 1:25

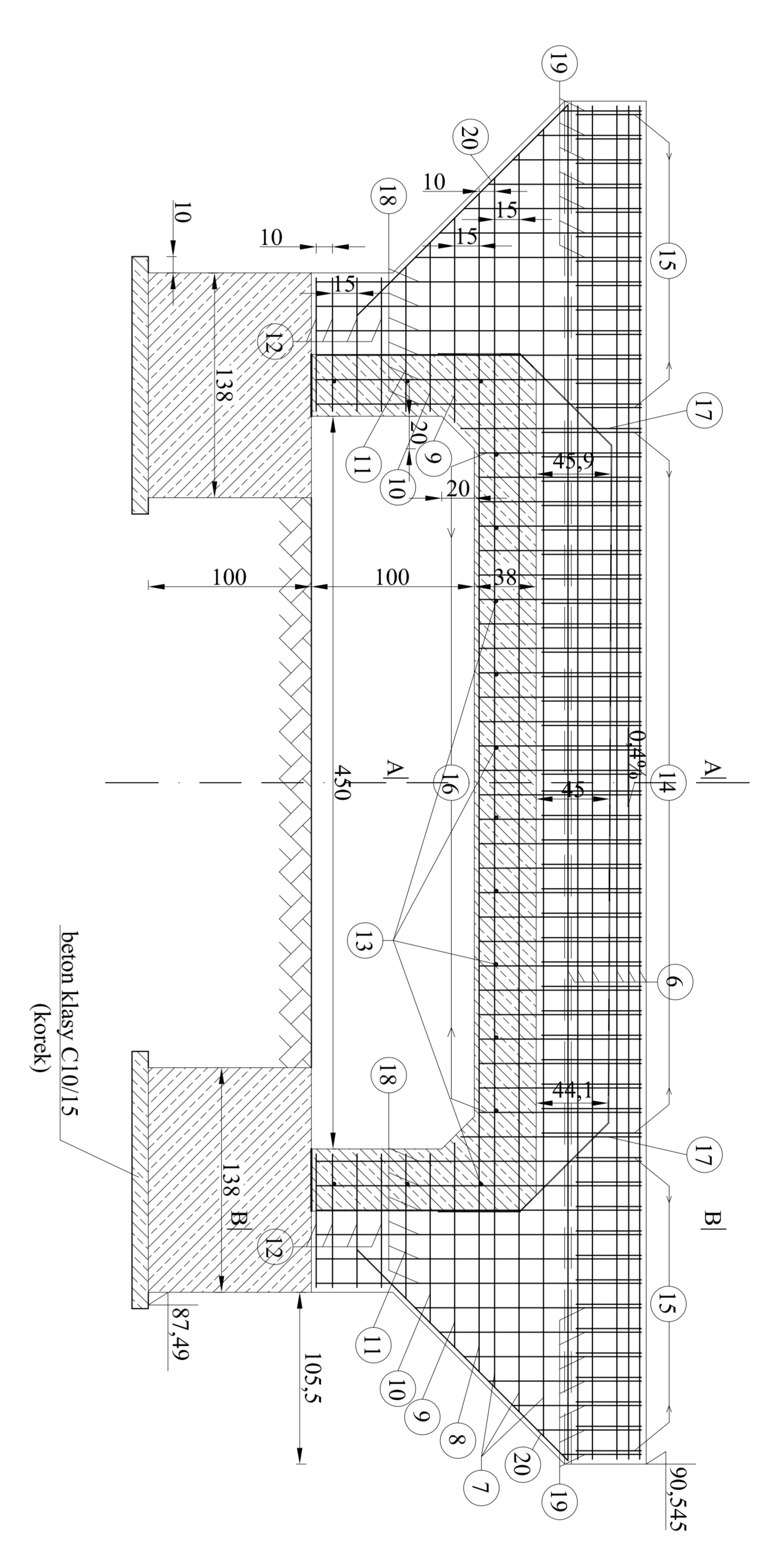
PRZEKROJ POPRZECZNY - NADBETON



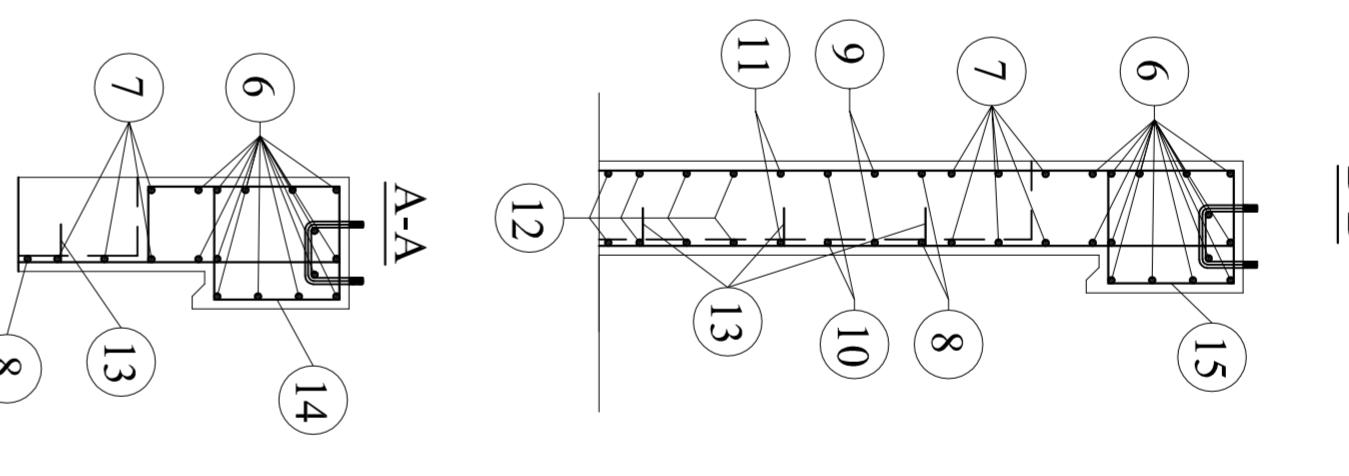
PRZEKROJ PODŁOŻNY - NADBETON



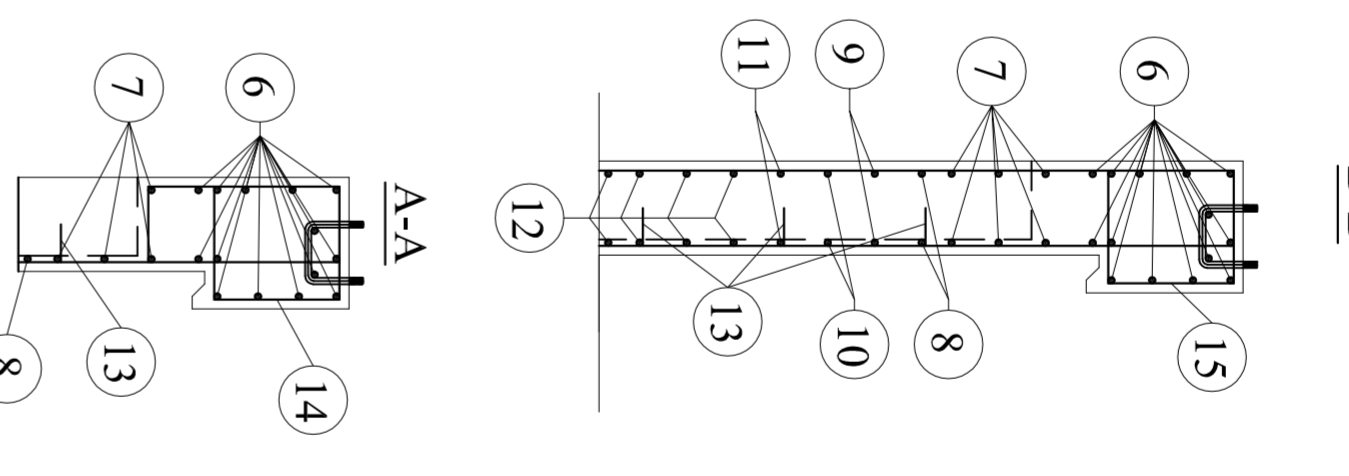
F-F



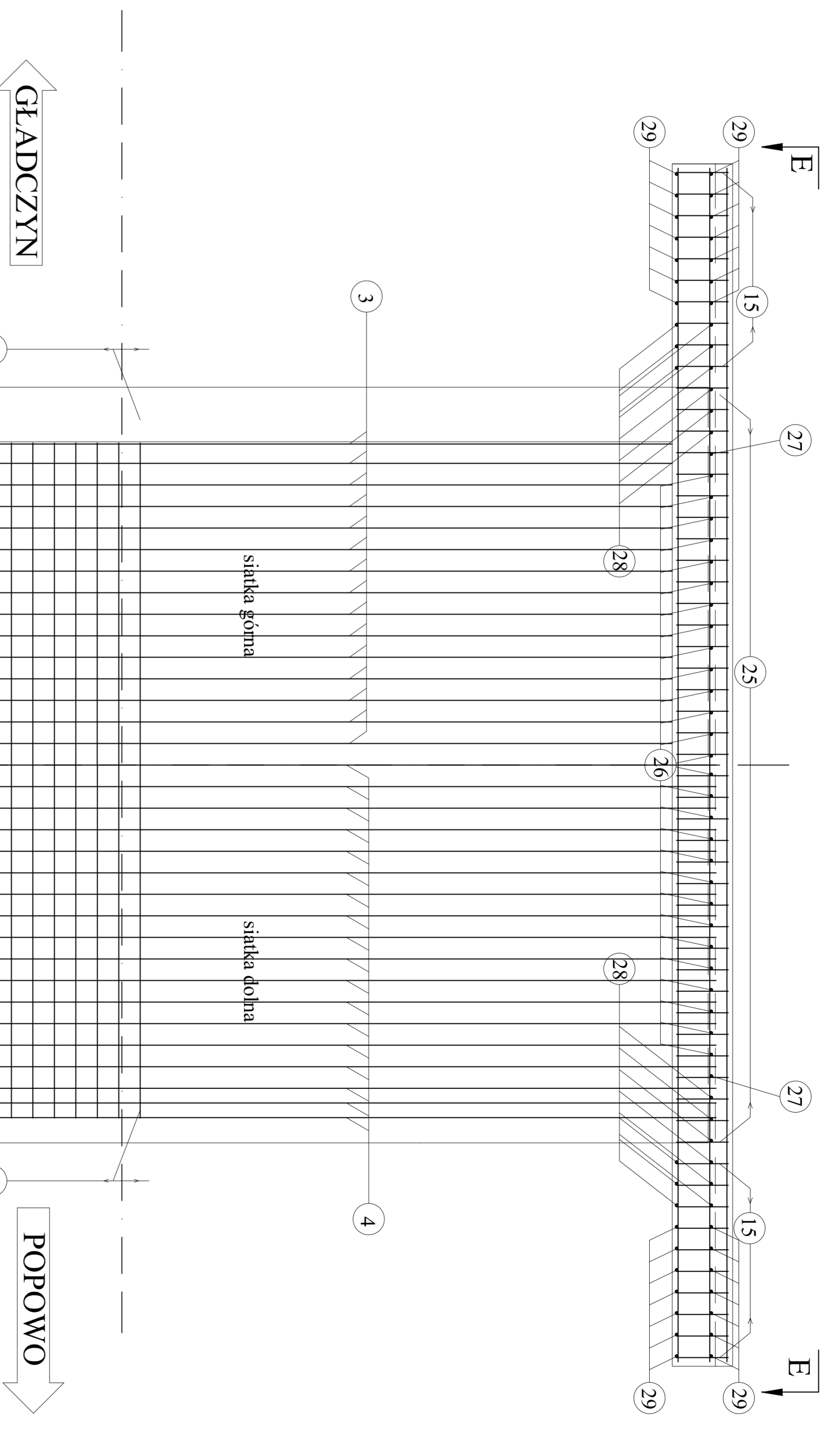
B-B



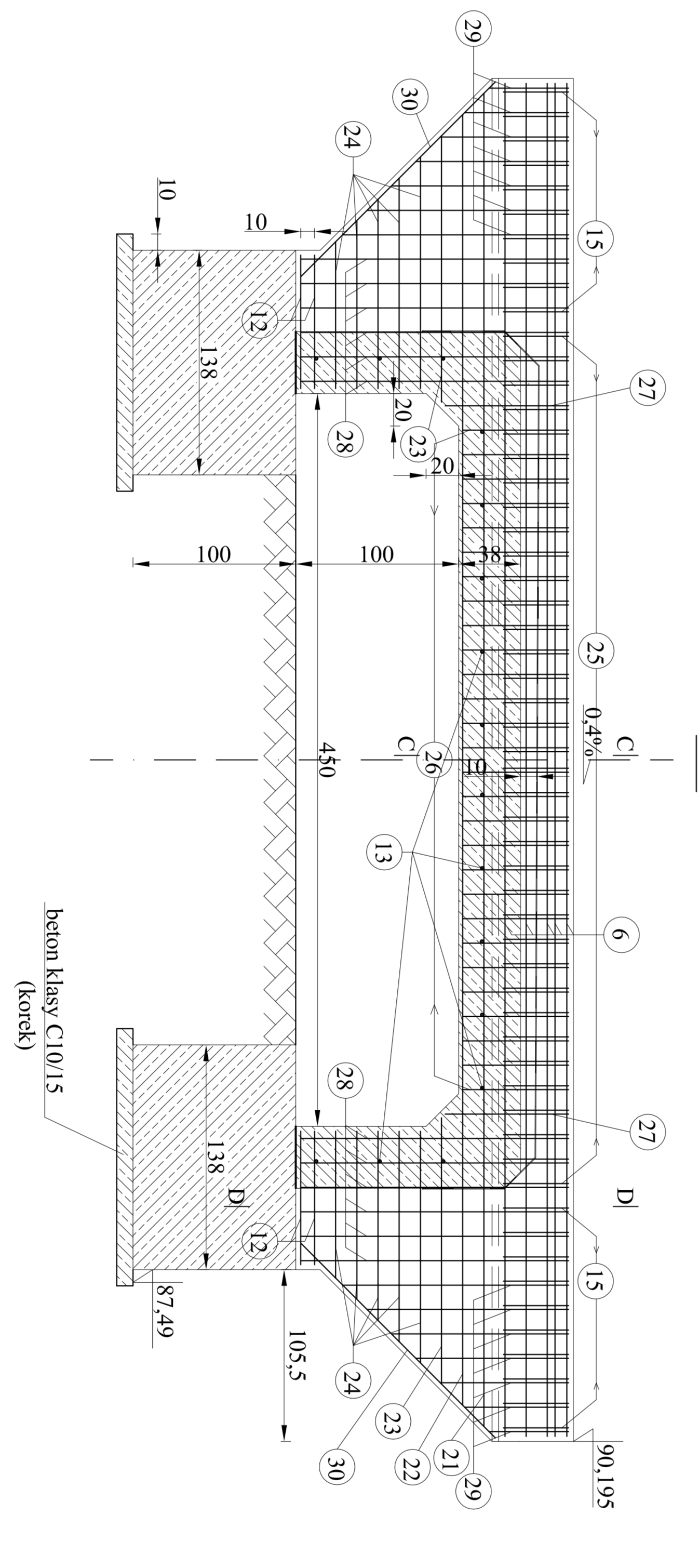
A-A



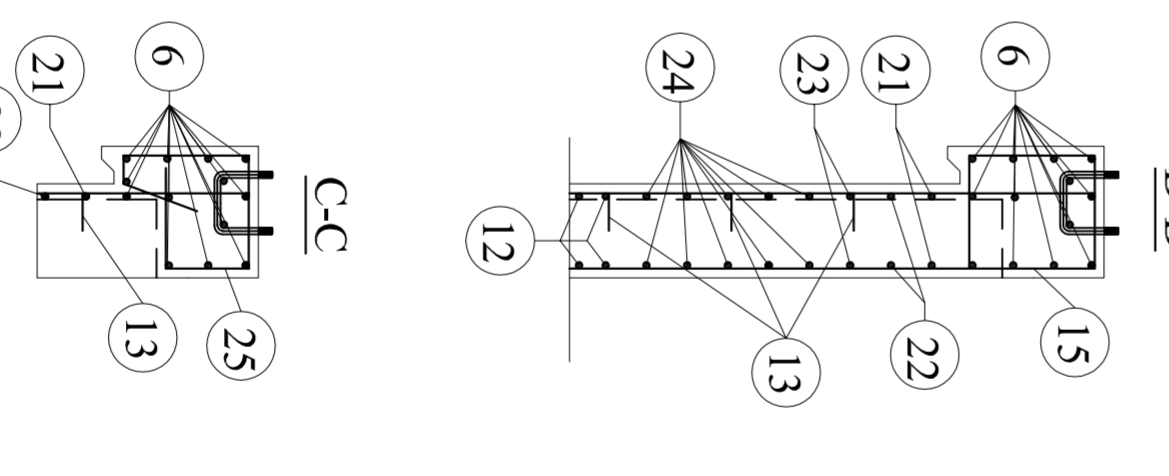
WIDOK Z GÓRY



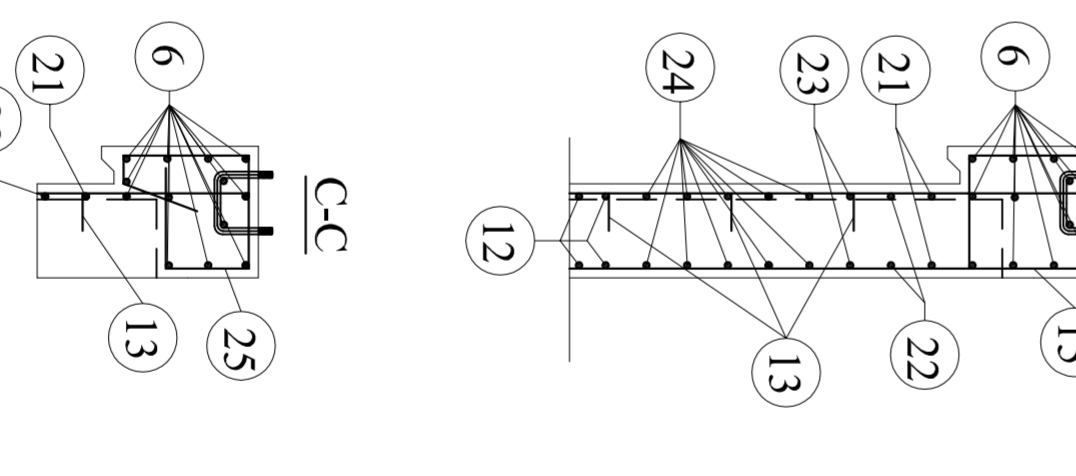
E-E



D-D



C-C



ZESTAWIENIE STALI ZBROJENIOWEJ

Nr pręta	Średnica elementu [mm]	Długość [m]	Ilość sztuk	Długość bezw. A - IIIIN φ 10
1	10	4,49	66	296,34
2	10	4,92	68	334,56
3	10	9,87	31	305,97
4	10	10,11	35	353,85
5	10	0,36	231	83,16
6	10	8,31	26	216,06
7	10	7,73	6	46,38
8	10	7,24	2	14,48
9	10	1,24	4	4,96
10	10	1,04	4	4,16
11	10	0,89	4	3,56
12	10	0,82	16	13,12
13	10	0,13	32	4,16
14	10	2,52	30	75,60
15	10	1,62	46	74,52
16	10	1,00	28	28,00
17	10	1,11	2	2,22
18	10	2,00	20	40,00
19	10	0,94	28	26,32
20	10	2,05	4	8,20
21	10	8,19	2	16,38
22	10	7,93	2	15,86
23	10	1,64	4	6,56
24	10	1,16	30	23,20
25	10	1,69	26	60,84
26	10	0,65	28	18,20
27	10	0,76	2	1,52
28	10	1,65	20	33,00
29	10	0,94	28	26,32
30	10	2,00	4	8,00
Czyżar Technosystem				2 145,50
Czyżar wsg średnie [kg]				1 323,77
Czyżar razejni [kg]				1 324

Beton klasy C25/30 - 20,00m³

Opulina przewoź - 3,0cm

UWAGA:
I. Wymiary przewoź podano po zewnętrznej obrysie.

Biuro Projektowe - Komputergo 01-600 Bródki ul. Gólczyńska 35		PRACOWNIA INŻYNIERSKA KAWA 2-38830 BRÓDZIŃSKA (PRAWA DROGA) GŁADZCZYN - ZASADY - PRAWO		strona 6 z 6	
Projektował: mgr inż. Tomasz Kordziejko		Sprawdził: mgr inż. Marek Komenda		Zaprojektował: mgr inż. Andrzej Kowalczyk	
Kierownik zespołu: mgr inż. Andrzej Kowalczyk				Zaprojektował: mgr inż. Andrzej Kowalczyk	