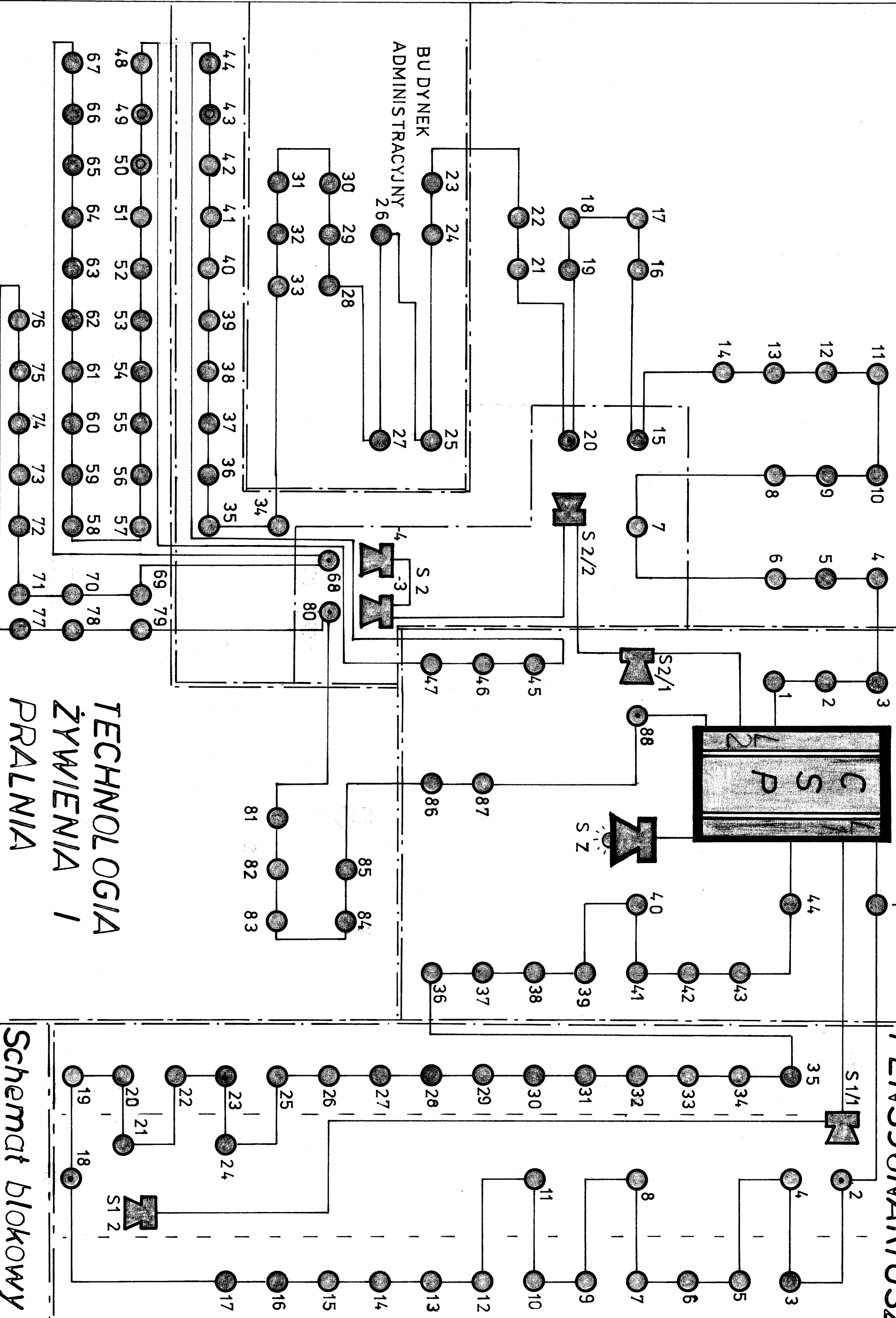


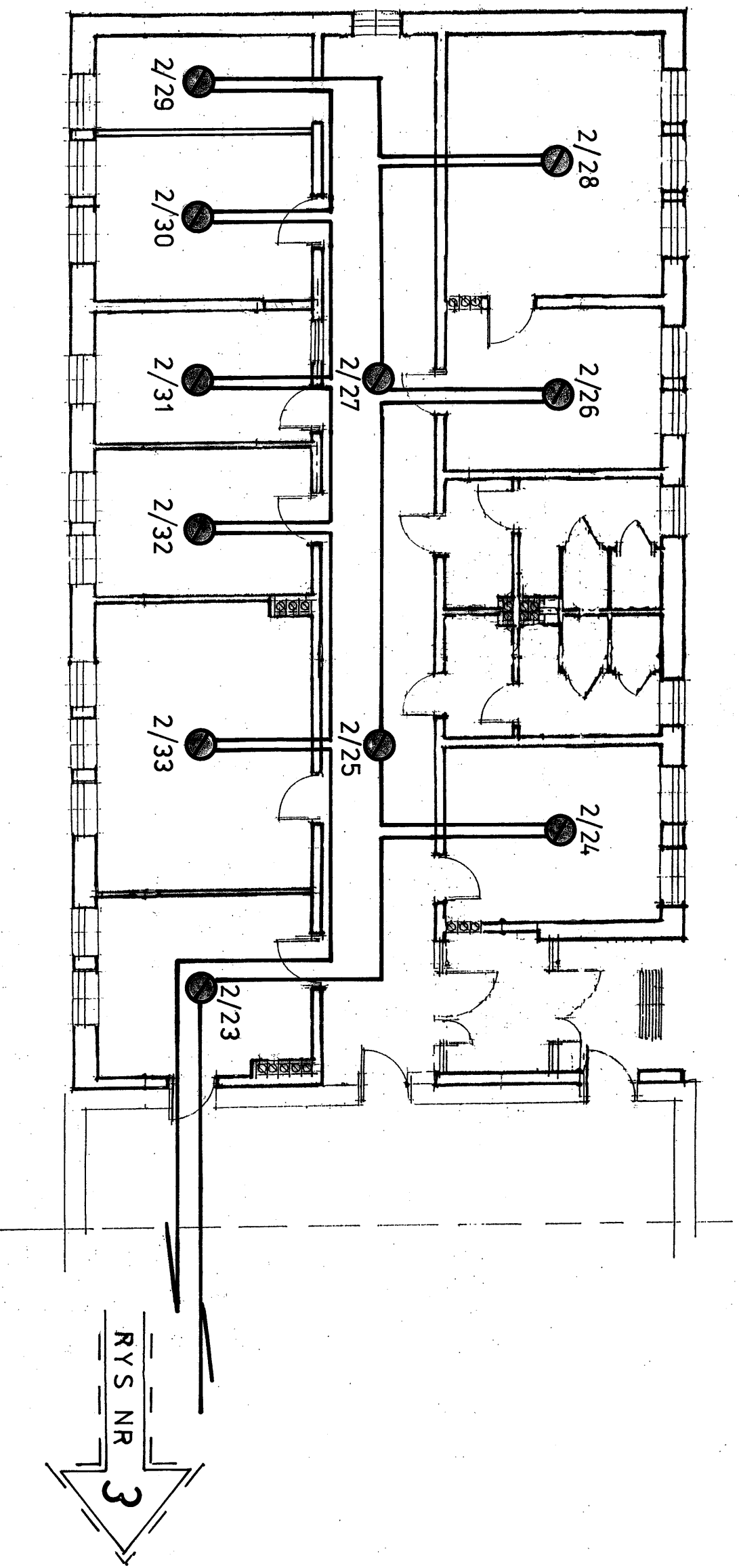
MIESZK. PENSJONARIUSZY

BUD. SOCJALNY

MIESZK. PENSJONARIUSZY



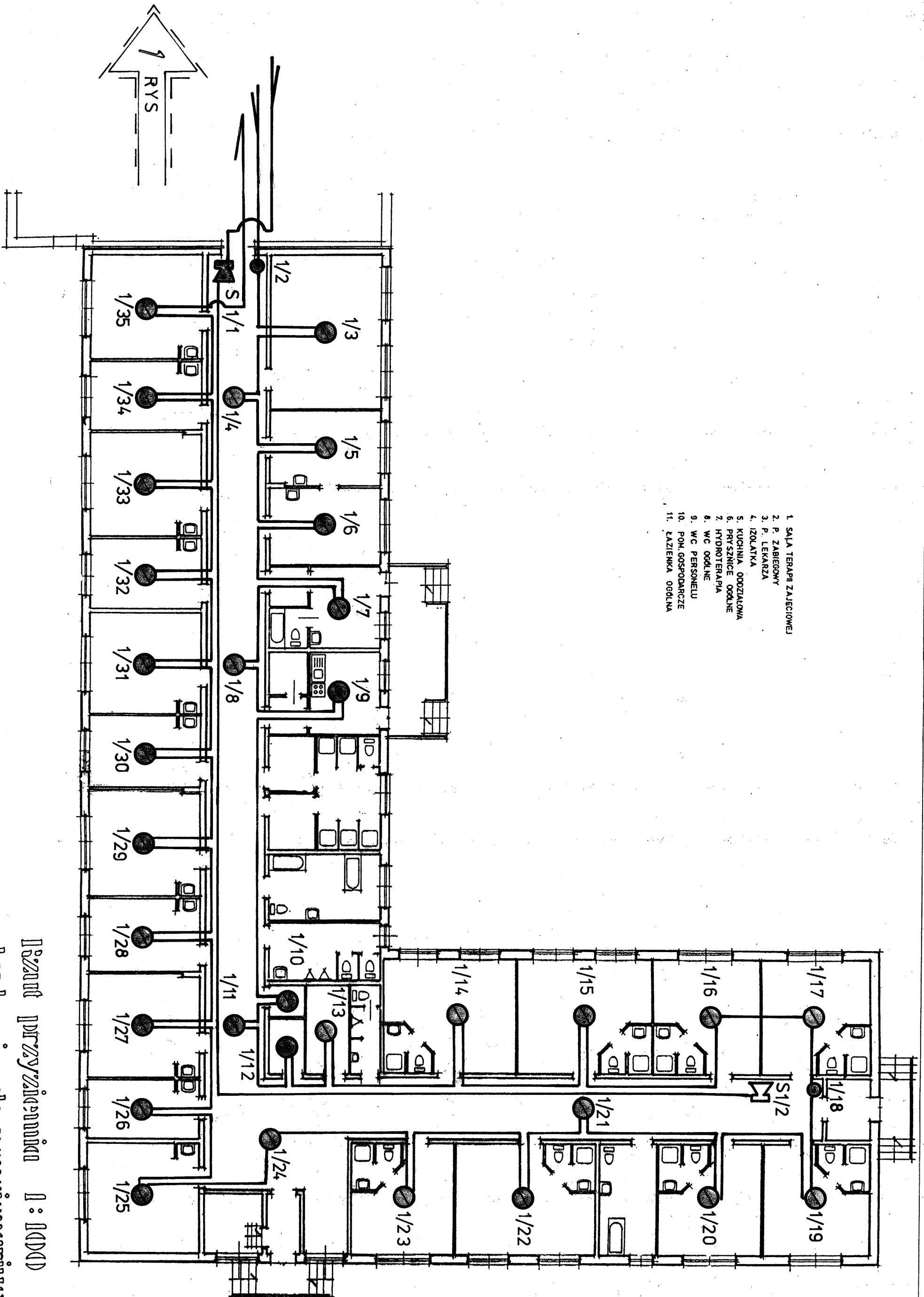
Schemat blokowy rys.6



BUD. ADMINISTRACYJNY
RZUT PRZYZIEMIA RYS. 4

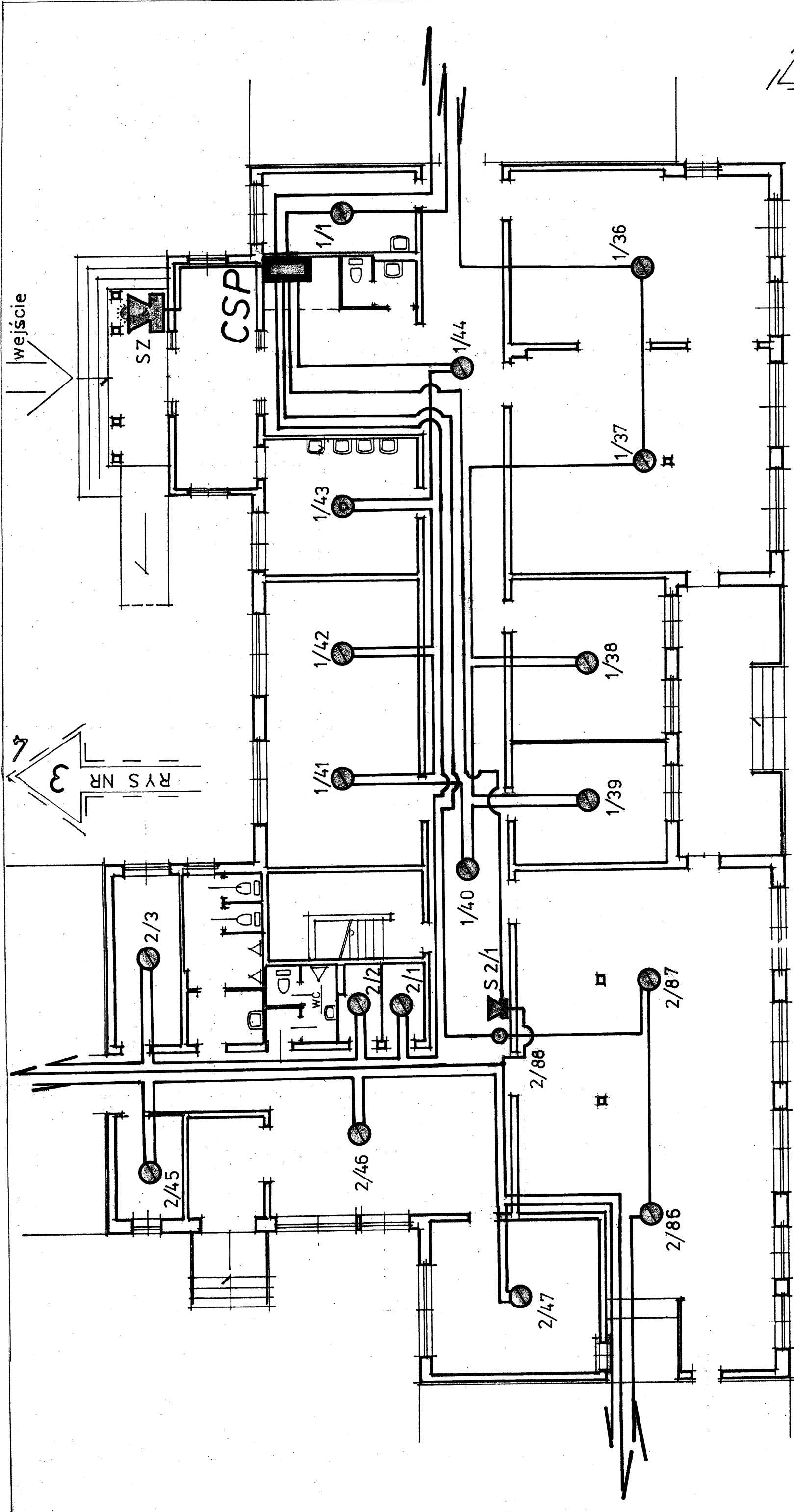
BUD. MIESZK. PENSJONAR. →

1. SALA TERAPII ZAJECIOWEJ
2. P. ZABIEGOWY
3. P. LEKARZA
4. IZOLATKA
5. KUCHNIA ODDZIALOWA
6. PRYSZNICE OGOLNE
7. HYDROTHERAPIA
8. WC OGOLNE
9. WC PERSONELU
10. POM. GOSPODARCZE
11. LAZIENKA OGOLNA



Plan przydziału I : 1000
 Dział. inżynierski. przenośnikowy

RYS. 2



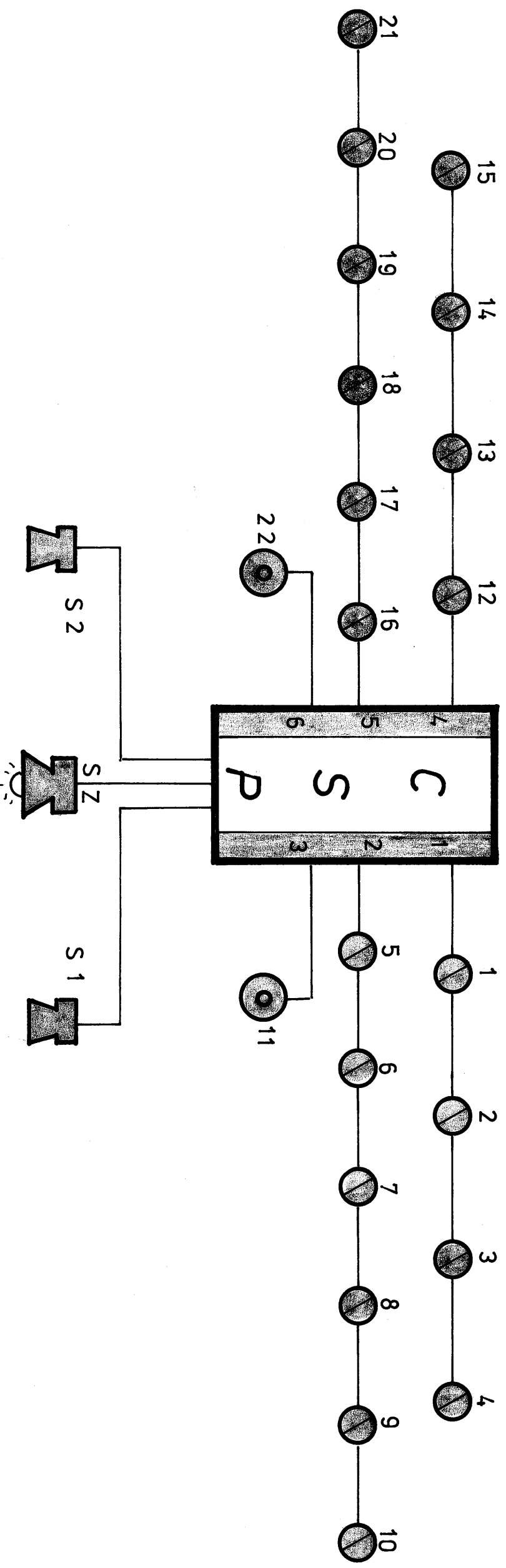
5 RYS

Rzut przyziemi 1:1000

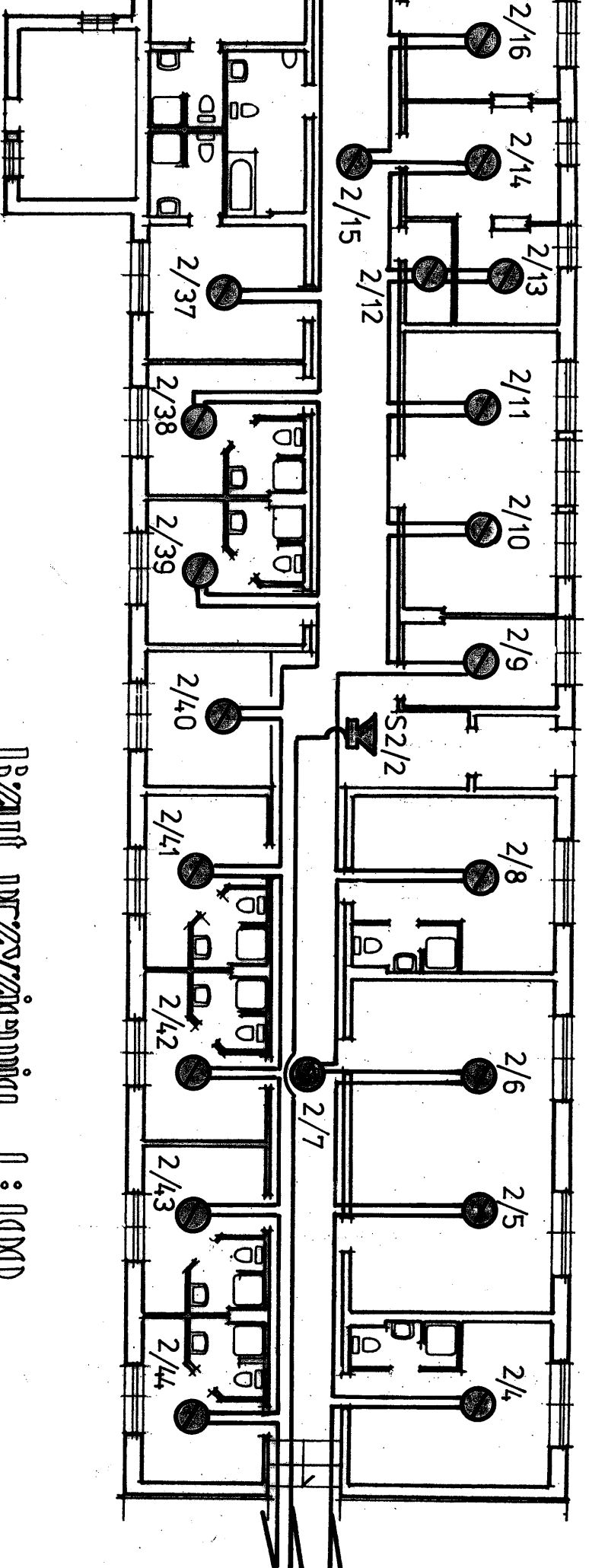
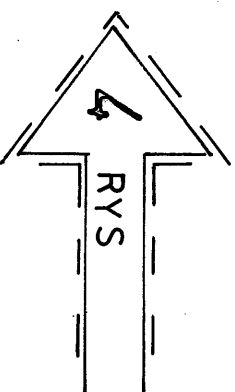
„bud. socjalny”

RYS NR 2

Rys.1



DPS Oddaki
 "RODZINKA"
 Schemat blokowy
 Rys. 9



- 1. POM. GOSPODARCZE
- 2. SANITARIAT OGÓLNY
- 3. POKÓJ DZIENNY
- 4. SALA TERAPII
- 5. WC
- 6. KAPUĆNA MODLITEWNA
- 7. WĘZEL CIEPŁY

BRZANIE PRZYJAZDNIKI I : (DD)

Inst. miks. pnsj. kurty

RYS. 3

