

**Zarząd Dróg Powiatowych
w Pułtusk**

SPECYFIKACJE TECHNICZNE

dla robót pn.

**Przebudowa drogi powiatowej Nr 4407W Jegiel-
Porządzie-Obryte-Pułtusk na odcinku Psary - Obryte**

Opracował :

Zatwierdził :

maj 2016r.

Spis:

- 1) D - M-00.00.00 WYMAGANIA OGÓLNE
- 2) D - 01.01.01A ODTWORZENIE TRASY I PUNKTÓW WYSOKOŚCIOWYCH ORAZ SPORZĄDZENIE INWENTARYZACJI POWYKONAWCZEJ DROGI
- 3) D - 01.02.04 ROZBIÓRKA ELEMENTÓW DRÓG
- 4) D - 02.00.01 ROBOTY ZIEMNE. WYMAGANIA OGÓLNE
- 5) D - 02.01.01 WYKONANIE WYKOPÓW W GRUNTACH IV-V KAT.
- 6) D - 03.01.03A PRZEPUSTY Z RUR POLIETYLENOWYCH HDPE SPIRALNIE KARBOWANYCH
- 7) D - 03.02.01 KANALIZACJA DESZCZOWA
- 8) D - 03.02.01A REGULACJA PIONOWA STUDZIENKI KANALIZACYJNEJ
- 9) D - 04.01.01 KORYTO WRAZ Z PROFILOWANIEM I ZAGĘSZCZANIEM PODŁOŻA
- 10) D - 04.03.01A OCZYSZCZENIE I SKROPIENIE WARSTW KONSTRUKCYJNYCH KATIONOWĄ EMULSJĄ ASFALTOWĄ
- 11) D - 04.04.01A PODBUDOWA Z KRUSZYWA NATURALNEGO I ŁAMANEGO O CIĄGŁYM UZIARNIENIU 0/31,5MM I 0/63MM WG. PN-EN
- 12) D - 04.05.01 ULEPSZONE PODŁOŻE Z GRUNTU STABILIZOWANEGO CEMENTEM
- 13) D - 04.07.01A PODBUDOWA Z BETONU ASFALTOWEGO
- 14) D - 04.08.05 WYRÓWNANIE PODBUDOWY KRUSZYWEM
- 15) D - 05.03.05A NAWIERZCHNIA Z BETONU ASFALTOWEGO WARSTWA ŚCIERALNA
- 16) D - 05.03.05B NAWIERZCHNIA Z BETONU ASFALTOWEGO. WARSTWA WYRÓWNAWCZA I WIĄŻĄCA
- 17) D - 05.03.11 FREZOWANIE NAWIERZCHNI ASFALTOWEJ - CIĘCIE NAWIERZCHNI PIŁĄ
- 18) D - 06.01.02 UMOCNIENIE SKARP BRUKOWCEM LUB ELEMENTAMI PREFABRYKOWANYMI
- 19) D - 06.03.01 UZUPEŁNIANIE POBOCZY
- 20) D - 07.01.01 OZNAKOWANIE POZIOME
- 21) D - 07.02.01 OZNAKOWANIE PIONOWE
- 22) D - 08.01.01 KRAWEŹNIKI BETONOWE
- 23) D - 08.02.02 CHODNIK Z BRUKOWEJ KOSTKI BETONOWEJ
- 24) D - 08.03.01 BETONOWE OBRZEŻA CHODNIKOWE

D - M - 00.00.00 WYMAGANIA OGÓLNE

1. WSTĘP

1.1. Przedmiot ST

Przedmiotem niniejszej specyfikacji technicznej (ST) są wymagania dotyczące wykonania i odbioru w/w robót związanych z przebudową drogi powiatowej Nr 4407W Jegiel-Porządzie-Obryte-Pułtusk na odcinku Psary – Obryte.

1.2. Zakres stosowania ST

Szczegółowa specyfikacja techniczna stosowana jest jako dokument przetargowy przy zleceniu i realizacji robót na drogach powiatowych.

1.3. Zakres robót objętych ST

Ustalenia zawarte w niniejszej specyfikacji obejmują wymagania ogólne, dla poszczególnych robót drogowych.

1.4. Określenia podstawowe

Użyte w ST wymienione poniżej określenia należy rozumieć w każdym przypadku następująco:

1.4.1. Budowla drogowa - obiekt budowlany, nie będący budynkiem, stanowiący całość techniczno-użytkową (droga) albo jego część stanowiącą odrębny element konstrukcyjny lub technologiczny (obiekt mostowy, korpus ziemny, węzeł).

1.4.2. Chodnik - wyznaczony pas terenu przy jezdni lub odsunięty od jezdni, przeznaczony do ruchu pieszych.

1.4.3. Długość mostu - odległość między zewnętrznymi krawędziami pomostu, a w przypadku mostów łukowych z nadsypką - odległość w świetle podstaw sklepienia mierzona w osi jezdni drogowej.

1.4.4. Droga - wydzielony pas terenu przeznaczony do ruchu lub postoju pojazdów oraz ruchu pieszych wraz z wszelkimi urządzeniami technicznymi związanymi z prowadzeniem i zabezpieczeniem ruchu.

1.4.5. Droga tymczasowa (montażowa) - droga specjalnie przygotowana, przeznaczona do ruchu pojazdów obsługujących zadanie budowlane na czas jego wykonania, przewidziana do usunięcia po jego zakończeniu.

1.4.6. Dziennik budowy – zeszyt z ponumerowanymi stronami, opatrzony pieczęcią organu wydającego, wydany zgodnie z obowiązującymi przepisami, stanowiący urzędowy dokument przebiegu robót budowlanych, służący do notowania zdarzeń i okoliczności zachodzących w toku wykonywania robót, rejestrowania dokonywanych odbiorów robót, przekazywania poleceń i innej korespondencji technicznej pomiędzy Inżynierem/ Kierownikiem projektu, Wykonawcą i projektantem.

1.4.7. Estakada - obiekt zbudowany nad przeszkodą terenową dla zapewnienia komunikacji drogowej i ruchu pieszego.

1.4.8. Inżynier/Kierownik projektu – osoba wymieniona w danych kontraktowych (wyznaczona przez Zamawiającego, o której wyznaczeniu poinformowany jest Wykonawca), odpowiedzialna za nadzorowanie robót i administrowanie kontraktem.

1.4.9. Jezdnia - część korony drogi przeznaczona do ruchu pojazdów.

1.4.10. Kierownik budowy - osoba wyznaczona przez Wykonawcę, upoważniona do kierowania robotami i do występowania w jego imieniu w sprawach realizacji kontraktu.

1.4.11. Korona drogi - jezdnie (jezdnie) z poboczami lub chodnikami, zatokami, pasami awaryjnego postoju i pasami dzielącymi jezdnie.

1.4.12. Konstrukcja nawierzchni - układ warstw nawierzchni wraz ze sposobem ich połączenia.

1.4.13. Konstrukcja nośna (przęsło lub przęsła obiektu mostowego) - część obiektu oparta na podporach mostowych, tworząca ustrój niosący dla przeniesienia ruchu pojazdów lub pieszych.

1.4.14. Korpus drogowy - nasyp lub ta część wykopu, która jest ograniczona koroną drogi i skarpami rowów.

1.4.15. Koryto - element uformowany w korpusie drogowym w celu ułożenia w nim konstrukcji nawierzchni.

1.4.16. Książka obmiarów - akceptowany przez Inżyniera/Kierownika projektu zeszyt z ponumerowanymi stronami, służący do wpisywania przez Wykonawcę obmiaru dokonywanych robót w formie wyliczeń, szkiców i ew. dodatkowych załączników. Wpisy w książce obmiarów podlegają potwierdzeniu przez Inżyniera/Kierownika projektu.

1.4.17. Laboratorium - drogowe lub inne laboratorium badawcze, zaakceptowane przez Zamawiającego, niezbędne do przeprowadzenia wszelkich badań i prób związanych z oceną jakości materiałów oraz robót.

1.4.18. Materiały - wszelkie tworzywa niezbędne do wykonania robót, zgodne z dokumentacją projektową i specyfikacjami technicznymi, zaakceptowane przez Inżyniera/Kierownika projektu.

1.4.19. Most - obiekt zbudowany nad przeszkodą wodną dla zapewnienia komunikacji drogowej i ruchu pieszego.

1.4.20. Nawierzchnia - warstwa lub zespół warstw służących do przejmowania i rozkładania obciążeń od ruchu na podłoże gruntowe i zapewniających dogodny warunki dla ruchu.

a) Warstwa ścieralna - górna warstwa nawierzchni poddana bezpośrednio oddziaływaniu ruchu i czynników atmosferycznych.

b) Warstwa wiążąca - warstwa znajdująca się między warstwą ścieralną a podbudową, zapewniająca lepsze rozłożenie naprężeń w nawierzchni i przekazywanie ich na podbudowę.

c) Warstwa wyrównawcza - warstwa służąca do wyrównania nierówności podbudowy lub profilu istniejącej nawierzchni.

d) Podbudowa - dolna część nawierzchni służąca do przenoszenia obciążeń od ruchu na podłoże. Podbudowa może składać się z podbudowy zasadniczej i podbudowy pomocniczej.

e) Podbudowa zasadnicza - górna część podbudowy spełniająca funkcje nośne w konstrukcji nawierzchni. Może ona składać się z jednej lub dwóch warstw.

f) Podbudowa pomocnicza - dolna część podbudowy spełniająca, obok funkcji nośnych, funkcje zabezpieczenia nawierzchni przed działaniem wody, mrozu i przenikaniem cząstek podłoża. Może zawierać warstwę mrozoochronną, odsączającą lub odcinającą.

g) Warstwa mrozoochronna - warstwa, której głównym zadaniem jest ochrona nawierzchni przed skutkami działania mrozu.

h) Warstwa odcinająca - warstwa stosowana w celu uniemożliwienia przenikania cząstek drobnego gruntu do warstwy nawierzchni leżącej powyżej.

i) Warstwa odsączająca - warstwa służąca do odprowadzenia wody przedostającej się do nawierzchni.

1.4.21. Niweleta - wysokościowe i geometryczne rozwinięcie na płaszczyźnie pionowego przekroju w osi drogi lub obiektu mostowego.

1.4.22. Obiekt mostowy - most, wiadukt, estakada, tunel, kładka dla pieszych i przepust.

1.4.23. Objazd tymczasowy - droga specjalnie przygotowana i odpowiednio utrzymana do przeprowadzenia ruchu publicznego na okres budowy.

1.4.24. Odpowiednia (bliska) zgodność - zgodność wykonywanych robót z dopuszczonymi tolerancjami, a jeśli przedział tolerancji nie został określony - z przeciętnymi tolerancjami, przyjmowanymi zwyczajowo dla danego rodzaju robót budowlanych.

1.4.25. Pas drogowy - wydzielony liniami granicznymi pas terenu przeznaczony do umieszczania w nim drogi i związanych z nią urządzeń oraz drzew i krzewów. Pas drogowy może również obejmować teren przewidziany do rozbudowy drogi i budowy urządzeń chroniących ludzi i środowisko przed uciążliwościami powodowanymi przez ruch na drodze.

1.4.26. Pobocze - część korony drogi przeznaczona do chwilowego postoju pojazdów, umieszczenia urządzeń organizacji i bezpieczeństwa ruchu oraz do ruchu pieszych, służąca jednocześnie do bocznego oparcia konstrukcji nawierzchni.

1.4.27. Podłoże nawierzchni - grunt rodzimy lub nasypowy, leżący pod nawierzchnią do głębokości przemarzania.

1.4.28. Podłoże ulepszone nawierzchni - górna warstwa podłoża, leżąca bezpośrednio pod nawierzchnią, ulepszona w celu umożliwienia przejęcia ruchu budowlanego i właściwego wykonania nawierzchni.

1.4.29. Polecenie Inżyniera/Kierownika projektu - wszelkie polecenia przekazane Wykonawcy przez Inżyniera/Kierownika projektu, w formie pisemnej, dotyczące sposobu realizacji robót lub innych spraw związanych z prowadzeniem budowy.

1.4.30. Projektant - uprawniona osoba prawna lub fizyczna będąca autorem dokumentacji projektowej.

1.4.31. Przedsięwzięcie budowlane - kompleksowa realizacja nowego połączenia drogowego lub całkowita modernizacja/przebudowa (zmiana parametrów geometrycznych trasy w planie i przekroju podłużnym) istniejącego połączenia.

1.4.32. Przepust – budowla o przekroju poprzecznym zamkniętym, przeznaczona do przeprowadzenia cieków, szlaku wędrówek zwierząt dziko żyjących lub urządzeń technicznych przez korpus drogowy.

1.4.33. Przeszkoda naturalna - element środowiska naturalnego, stanowiący utrudnienie w realizacji zadania budowlanego, na przykład dolina, bagno, rzeka, szlak wędrówek dzikich zwierząt itp.

1.4.34. Przeszkoda sztuczna - dzieło ludzkie, stanowiące utrudnienie w realizacji zadania budowlanego, na przykład droga, kolej, rurociąg, kanał, ciąg pieszy lub rowerowy itp.

1.4.35. Przetargowa dokumentacja projektowa - część dokumentacji projektowej, która wskazuje lokalizację, charakterystykę i wymiary obiektu będącego przedmiotem robót.

1.4.36. Przyczółek - skrajna podpora obiektu mostowego. Może składać się z pełnej ściany, słupów lub innych form konstrukcyjnych, np. skrzyń, komór.

1.4.37. Rekultywacja - roboty mające na celu uporządkowanie i przywrócenie pierwotnych funkcji terenom naruszonym w czasie realizacji zadania budowlanego.

1.4.38. Rozpiętość teoretyczna - odległość między punktami podparcia (łożyskami), przęsła mostowego.

1.4.39. Szerokość całkowita obiektu (mostu / wiaduktu) - odległość między zewnętrznymi krawędziami konstrukcji obiektu, mierzona w linii prostopadłej do osi podłużnej, obejmuje całkowitą szerokość konstrukcyjną ustroju niosącego.

1.4.40. Szerokość użytkowa obiektu - szerokość jezdni (nawierzchni) przeznaczona dla poszczególnych rodzajów ruchu oraz szerokość chodników mierzona w świetle poręczy mostowych z wyłączeniem konstrukcji przy jezdni dołem oddzielającej ruch kołowy od ruchu pieszego.

1.4.41. Ślepy kosztorys - wykaz robót z podaniem ich ilości (przedmiarem) w kolejności technologicznej ich wykonania.

1.4.42. Teren budowy - teren udostępniony przez Zamawiającego dla wykonania na nim robót oraz inne miejsca wymienione w kontrakcie jako tworzące część terenu budowy.

1.4.43. Tunel - obiekt zagłębiony poniżej poziomu terenu dla zapewnienia komunikacji drogowej i ruchu pieszego.

1.4.44. Wiadukt - obiekt zbudowany nad linią kolejową lub inną drogą dla bezkolizyjnego zapewnienia komunikacji drogowej i ruchu pieszego.

1.4.45. Zadanie budowlane - część przedsięwzięcia budowlanego, stanowiąca odrębną całość konstrukcyjną lub technologiczną, zdolną do samodzielnego pełnienia funkcji techniczno-użytkowych. Zadanie może polegać na wykonywaniu robót związanych z budową, modernizacją/ przebudową, utrzymaniem oraz ochroną budowli drogowej lub jej elementu.

1.5. Ogólne wymagania dotyczące robót

Wykonawca jest odpowiedzialny za jakość wykonanych robót, bezpieczeństwo wszelkich czynności na terenie budowy, metody użyte przy budowie oraz za ich zgodność z dokumentacją projektową, ST i poleceniami Inżyniera/Kierownika projektu.

1.5.1. Przekazanie terenu budowy

Zamawiający w terminie określonym w dokumentach kontraktowych przekazuje Wykonawcy teren budowy wraz ze wszystkimi wymaganymi uzgodnieniami prawnymi i administracyjnymi, lokalizację i współrzędne punktów głównych trasy oraz reperów, dziennik budowy oraz dwa egzemplarze dokumentacji projektowej i dwa komplety ST.

Na Wykonawcy spoczywa odpowiedzialność za ochronę przekazanych mu punktów pomiarowych do chwili odbioru ostatecznego robót. Uszkodzone lub zniszczone znaki geodezyjne Wykonawca odtworzy i utrwali na własny koszt.

1.5.2. Dokumentacja projektowa

Dokumentacja projektowa będzie zawierać rysunki, obliczenia i dokumenty, zgodne z wykazem podanym w szczegółowych warunkach umowy, uwzględniającym podział na dokumentację projektową:

- Zamawiającego; wykaz pozycji, które stanowią przetargową dokumentację projektową oraz projektową dokumentację wykonawczą (techniczną) i zostaną przekazane Wykonawcy,
- Wykonawcy; wykaz zawierający spis dokumentacji projektowej, którą Wykonawca opracuje w ramach ceny kontraktowej.

1.5.3. Zgodność robót z dokumentacją projektową i ST

Dokumentacja projektowa, ST i wszystkie dodatkowe dokumenty przekazane Wykonawcy przez Inżyniera/Kierownika projektu stanowią część umowy, a wymagania określone w choćby jednym z nich są obowiązujące dla Wykonawcy tak jakby zawarte były w całej dokumentacji.

W przypadku rozbieżności w ustaleniach poszczególnych dokumentów obowiązuje kolejność ich ważności wymieniona w „Kontraktowych warunkach ogólnych” („Ogólnych warunkach umowy”).

Wykonawca nie może wykorzystywać błędów lub opuszczeń w dokumentach kontraktowych, a o ich wykryciu winien natychmiast powiadomić Inżyniera/Kierownika projektu, który podejmie decyzję o wprowadzeniu odpowiednich zmian i poprawek.

W przypadku rozbieżności, wymiary podane na piśmie są ważniejsze od wymiarów określonych na podstawie odczytu ze skali rysunku.

Wszystkie wykonane roboty i dostarczone materiały będą zgodne z dokumentacją projektową i ST.

Dane określone w dokumentacji projektowej i w ST będą uważane za wartości docelowe, od których dopuszczalne są odchylenia w ramach określonego przedziału tolerancji. Cechy materiałów i elementów budowli muszą wykazywać zgodność z określonymi wymaganiami, a rozrzuty tych cech nie mogą przekraczać dopuszczalnego przedziału tolerancji.

W przypadku, gdy materiały lub roboty nie będą w pełni zgodne z dokumentacją projektową lub ST i wpłynie to na niezadowalającą jakość elementu budowli, to takie materiały zostaną zastąpione innymi, a elementy budowli rozebrane i wykonane ponownie na koszt Wykonawcy.

1.5.4. Zabezpieczenie terenu budowy

a) Roboty modernizacyjne/ przebudowa i remontowe („pod ruchem”)

Wykonawca jest zobowiązany do utrzymania ruchu publicznego oraz utrzymania istniejących obiektów (jezdnie, ścieżki rowerowe, ciągi piesze, znaki drogowe, bariery ochronne, urządzenia odwodnienia itp.) na terenie budowy, w okresie trwania realizacji kontraktu, aż do zakończenia i odbioru ostatecznego robót.

Przed przystąpieniem do robót Wykonawca przedstawi Inżynierowi/Kierownikowi projektu do zatwierdzenia, uzgodniony z odpowiednim zarządem drogi i organem zarządzającym ruchem, projekt organizacji ruchu i zabezpieczenia robót w okresie trwania budowy. W zależności od potrzeb i postępu robót projekt organizacji ruchu powinien być na bieżąco aktualizowany przez Wykonawcę. Każda zmiana, w stosunku do zatwierdzonego projektu organizacji ruchu, wymaga każdorazowo ponownego zatwierdzenia projektu.

W czasie wykonywania robót Wykonawca dostarczy, zainstaluje i będzie obsługiwał wszystkie tymczasowe urządzenia zabezpieczające takie jak: zapory, światła ostrzegawcze, sygnały, itp., zapewniając w ten sposób bezpieczeństwo pojazdów i pieszych.

Wykonawca zapewni stałe warunki widoczności w dzień i w nocy tych zapór i znaków, dla których jest to nieodzowne ze względów bezpieczeństwa.

Wszystkie znaki, zapory i inne urządzenia zabezpieczające będą akceptowane przez Inżyniera/Kierownika projektu.

Fakt przystąpienia do robót Wykonawca obwieści publicznie przed ich rozpoczęciem w sposób uzgodniony z Inżynierem/Kierownikiem projektu oraz przez umieszczenie, w miejscach i ilościach określonych przez Inżyniera/Kierownika projektu, tablic informacyjnych, których treść będzie zatwierdzona przez Inżyniera/Kierownika projektu. Tablice informacyjne będą utrzymywane przez Wykonawcę w dobrym stanie przez cały okres realizacji robót.

Koszt zabezpieczenia terenu budowy nie podlega odrębnej zapłacie i przyjmuje się, że jest włączony w cenę kontraktową.

b) Roboty o charakterze inwestycyjnym

Wykonawca jest zobowiązany do zabezpieczenia terenu budowy w okresie trwania realizacji kontraktu aż do zakończenia i odbioru ostatecznego robót.

Wykonawca dostarczy, zainstaluje i będzie utrzymywać tymczasowe urządzenia zabezpieczające, w tym: ogrodzenia, poręcze, oświetlenie, sygnały i znaki ostrzegawcze oraz wszelkie inne środki niezbędne do ochrony robót, wygody społeczności i innych.

W miejscach przylegających do dróg otwartych dla ruchu, Wykonawca ogrodzi lub wyraźnie oznakuje teren budowy, w sposób uzgodniony z Inżynierem/Kierownikiem projektu.

Wjazdy i wyjazdy z terenu budowy przeznaczone dla pojazdów i maszyn pracujących przy realizacji robót, Wykonawca odpowiednio oznakuje w sposób uzgodniony z Inżynierem/Kierownikiem projektu.

Fakt przystąpienia do robót Wykonawca obwieści publicznie przed ich rozpoczęciem w sposób uzgodniony z Inżynierem/Kierownikiem projektu oraz przez umieszczenie, w miejscach i ilościach określonych przez Inżyniera/Kierownika projektu, tablic informacyjnych, których treść będzie zatwierdzona przez Inżyniera/Kierownika projektu. Tablice informacyjne będą utrzymywane przez Wykonawcę w dobrym stanie przez cały okres realizacji robót.

Koszt zabezpieczenia terenu budowy nie podlega odrębnej zapłacie i przyjmuje się, że jest włączony w cenę kontraktową.

1.5.5. Ochrona środowiska w czasie wykonywania robót

Wykonawca ma obowiązek znać i stosować w czasie prowadzenia robót wszelkie przepisy dotyczące ochrony środowiska naturalnego.

W okresie trwania budowy i wykańczania robót Wykonawca będzie:

- a) utrzymywać teren budowy i wykopy w stanie bez wody stojącej,
- b) podejmować wszelkie uzasadnione kroki mające na celu stosowanie się do przepisów i norm dotyczących ochrony środowiska na terenie i wokół terenu budowy oraz będzie unikać uszkodzeń lub uciążliwości dla osób lub dóbr publicznych i innych, a wynikających z nadmiernego hałasu, wibracji, zanieczyszczenia lub innych przyczyn powstałych w następstwie jego sposobu działania.

Stosując się do tych wymagań będzie miał szczególny wzgląd na:

- 1) lokalizację baz, warsztatów, magazynów, składowisk, ukopów i dróg dojazdowych,
- 2) środki ostrożności i zabezpieczenia przed:
 - a) zanieczyszczeniem zbiorników i cieków wodnych pyłami lub substancjami toksycznymi,
 - b) zanieczyszczeniem powietrza pyłami i gazami,
 - c) możliwością powstania pożaru.

1.5.6. Ochrona przeciwpożarowa

Wykonawca będzie przestrzegać przepisy ochrony przeciwpożarowej.

Wykonawca będzie utrzymywać, wymagany na podstawie odpowiednich przepisów sprawny sprzęt przeciwpożarowy, na terenie baz produkcyjnych, w pomieszczeniach biurowych, mieszkalnych, magazynach oraz w maszynach i pojazdach.

Materiały łatwopalne będą składowane w sposób zgodny z odpowiednimi przepisami i zabezpieczone przed dostępem osób trzecich.

Wykonawca będzie odpowiedzialny za wszelkie straty spowodowane pożarem wywołanym jako rezultat realizacji robót albo przez personel Wykonawcy.

1.5.7. Materiały szkodliwe dla otoczenia

Materiały, które w sposób trwały są szkodliwe dla otoczenia, nie będą dopuszczone do użycia.

Nie dopuszcza się użycia materiałów wywołujących szkodliwe promieniowanie o stężeniu większym od dopuszczalnego, określonego odpowiednimi przepisami.

Wszelkie materiały odpadowe użyte do robót będą miały aprobatę techniczną wydaną przez uprawnioną jednostkę, jednoznacznie określającą brak szkodliwego oddziaływania tych materiałów na środowisko.

Materiały, które są szkodliwe dla otoczenia tylko w czasie robót, a po zakończeniu robót ich szkodliwość zanika (np. materiały pyłaste) mogą być użyte pod warunkiem przestrzegania wymagań technologicznych w budowaniu. Jeżeli wymagają tego odpowiednie przepisy Wykonawca powinien otrzymać zgodę na użycie tych materiałów od właściwych organów administracji państwowej.

Jeżeli Wykonawca użył materiałów szkodliwych dla otoczenia zgodnie ze specyfikacjami, a ich użycie spowodowało jakiegokolwiek zagrożenie środowiska, to konsekwencje tego poniesie Zamawiający.

1.5.8. Ochrona własności publicznej i prywatnej

Wykonawca odpowiada za ochronę instalacji na powierzchni ziemi i za urządzenia podziemne, takie jak rurociągi, kable itp. oraz uzyska od odpowiednich władz będących właścicielami tych urządzeń potwierdzenie informacji dostarczonych mu przez Zamawiającego w ramach planu ich lokalizacji. Wykonawca zapewni właściwe oznaczenie i zabezpieczenie przed uszkodzeniem tych instalacji i urządzeń w czasie trwania budowy.

Wykonawca zobowiązany jest umieścić w swoim harmonogramie rezerwę czasową dla wszelkiego rodzaju robót, które mają być wykonane w zakresie przełożenia instalacji i urządzeń podziemnych na terenie budowy i powiadomić Inżyniera/Kierownika projektu i władze lokalne o zamiarze rozpoczęcia robót. O fakcie przypadkowego uszkodzenia tych instalacji Wykonawca bezzwłocznie powiadomi Inżyniera/Kierownika projektu i zainteresowane władze oraz będzie z nimi współpracował dostarczając wszelkiej pomocy potrzebnej przy dokonywaniu napraw. Wykonawca będzie odpowiadać za wszelkie spowodowane przez jego działania uszkodzenia instalacji na powierzchni ziemi i urządzeń podziemnych wykazanych w dokumentach dostarczonych mu przez Zamawiającego.

Jeżeli teren budowy przylega do terenów z zabudową mieszkaniową, Wykonawca będzie realizować roboty w sposób powodujący minimalne niedogodności dla mieszkańców. Wykonawca odpowiada za wszelkie uszkodzenia zabudowy mieszkaniowej w sąsiedztwie budowy, spowodowane jego działalnością.

Inżynier/Kierownik projektu będzie na bieżąco informowany o wszystkich umowach zawartych pomiędzy Wykonawcą a właścicielami nieruchomości i dotyczących korzystania z własności i dróg wewnętrznych. Jednakże, ani Inżynier/Kierownik projektu ani Zamawiający nie będzie ingerował w takie porozumienia, o ile nie będą one sprzeczne z postanowieniami zawartymi w warunkach umowy.

1.5.9. Ograniczenie obciążeń osi pojazdów

Wykonawca będzie stosować się do ustawowych ograniczeń nacisków osi na drogach publicznych przy transporcie materiałów i wyposażenia na i z terenu robót. Wykonawca uzyska wszelkie niezbędne zezwolenia i uzgodnienia od właściwych władz co do przewozu nietypowych wagowo ładunków (ponadnormatywnych) i o każdym takim przewozie będzie powiadamiał Inżyniera/Kierownika projektu. Inżynier/Kierownik projektu może polecić, aby pojazdy nie spełniające tych warunków zostały usunięte z terenu budowy. Pojazdy powodujące nadmierne obciążenie osiowe nie będą dopuszczone na świeżo ukończony fragment budowy w obrębie terenu budowy i Wykonawca będzie odpowiadał za naprawę wszelkich robót w ten sposób uszkodzonych, zgodnie z poleceniami Inżyniera/Kierownika projektu.

1.5.10. Bezpieczeństwo i higiena pracy

Podczas realizacji robót Wykonawca będzie przestrzegać przepisów dotyczących bezpieczeństwa i higieny pracy.

W szczególności Wykonawca ma obowiązek zadbać, aby personel nie wykonywał pracy w warunkach niebezpiecznych, szkodliwych dla zdrowia oraz nie spełniających odpowiednich wymagań sanitarnych.

Wykonawca zapewni i będzie utrzymywał wszelkie urządzenia zabezpieczające, socjalne oraz sprzęt i odpowiednią odzież dla ochrony życia i zdrowia osób zatrudnionych na budowie oraz dla zapewnienia bezpieczeństwa publicznego.

Uznaje się, że wszelkie koszty związane z wypełnieniem wymagań określonych powyżej nie podlegają odrębnej zapłacie i są uwzględnione w cenie kontraktowej.

1.5.11. Ochrona i utrzymanie robót

Wykonawca będzie odpowiadał za ochronę robót i za wszelkie materiały i urządzenia używane do robót od daty rozpoczęcia do daty wydania potwierdzenia zakończenia robót przez Inżyniera/Kierownika projektu.

Wykonawca będzie utrzymywał roboty do czasu odbioru ostatecznego. Utrzymanie powinno być prowadzone w taki sposób, aby budowla drogowa lub jej elementy były w zadowalającym stanie przez cały czas, do momentu odbioru ostatecznego.

Jeśli Wykonawca w jakimkolwiek czasie zaniedba utrzymanie, to na polecenie Inżyniera/Kierownika projektu powinien rozpocząć roboty utrzymaniowe nie później niż w 24 godziny po otrzymaniu tego polecenia.

1.5.12. Stosowanie się do prawa i innych przepisów

Wykonawca zobowiązany jest znać wszystkie zarządzenia wydane przez władze centralne i miejscowe oraz inne przepisy, regulaminy i wytyczne, które są w jakikolwiek sposób związane z wykonywanymi robotami i będzie w pełni odpowiedzialny za przestrzeganie tych postanowień podczas prowadzenia robót.

Wykonawca będzie przestrzegać praw patentowych i będzie w pełni odpowiedzialny za wypełnienie wszelkich wymagań prawnych odnośnie znaków firmowych, nazw lub innych chronionych praw w odniesieniu do sprzętu, materiałów lub urządzeń użytych lub związanych z wykonywaniem robót i w sposób ciągły będzie informować Inżyniera/Kierownika projektu o swoich działaniach, przedstawiając kopie zezwoleń i inne odnośne dokumenty. Wszelkie straty, koszty postępowania, obciążenia i wydatki wynikłe z lub związane z naruszeniem jakichkolwiek praw patentowych pokryje Wykonawca, z wyjątkiem przypadków, kiedy takie naruszenie wyniknie z wykonania projektu lub specyfikacji dostarczonej przez Inżyniera/Kierownika projektu.

1.5.13. Równoważność norm i zbiorów przepisów prawnych

Gdziekolwiek w dokumentach kontraktowych powołane są konkretne normy i przepisy, które spełniać mają materiały, sprzęt i inne towary oraz wykonane i zbadane roboty, będą obowiązywać postanowienia najnowszego wydania lub poprawionego wydania powołanych norm i przepisów o ile w warunkach kontraktu nie postanowiono inaczej. W przypadku gdy powołane normy i przepisy są państwowe lub odnoszą się do konkretnego kraju lub regionu, mogą być również stosowane inne odpowiednie normy zapewniające równy lub wyższy poziom wykonania niż powołane normy lub przepisy, pod warunkiem ich sprawdzenia i pisemnego zatwierdzenia przez Inżyniera/Kierownika projektu. Różnice pomiędzy powołanymi normami a ich proponowanymi zamiennikami muszą być dokładnie opisane przez Wykonawcę i przedłożone Inżynierowi/Kierownikowi projektu do zatwierdzenia.

1.5.14. Wykopaliska

Wszelkie wykopaliska, monety, przedmioty wartościowe, budowle oraz inne pozostałości o znaczeniu geologicznym lub archeologicznym odkryte na terenie budowy będą uważane za własność Zamawiającego. Wykonawca zobowiązany jest powiadomić Inżyniera/Kierownika projektu i postępować zgodnie z jego poleceniami. Jeżeli w wyniku tych poleceń Wykonawca poniesie koszty i/lub wystąpią opóźnienia w robotach, Inżynier/Kierownik projektu po uzgodnieniu z Zamawiającym i Wykonawcą ustali wydłużenie czasu wykonania robót i/lub wysokość kwoty, o którą należy zwiększyć cenę kontraktową.

1.6. Zaplecze Zamawiającego (o ile warunki kontraktu przewidują realizację)

Wykonawca zobowiązany jest zabezpieczyć Zamawiającemu, pomieszczenia biurowe, sprzęt, transport oraz inne urządzenia towarzyszące, zgodnie z wymaganiami podanymi w D-M-00.00.01 „Zaplecze Zamawiającego”.

2. MATERIAŁY

2.1. Źródła uzyskania materiałów

Co najmniej na trzy tygodnie przed zaplanowanym wykorzystaniem jakichkolwiek materiałów przeznaczonych do robót, Wykonawca przedstawi Inżynierowi/Kierownikowi projektu do zatwierdzenia, szczegółowe informacje dotyczące proponowanego źródła wytwarzania, zamawiania lub wydobywania tych materiałów jak również odpowiednie świadectwa badań laboratoryjnych oraz próbki materiałów.

Zatwierdzenie partii materiałów z danego źródła nie oznacza automatycznie, że wszelkie materiały z danego źródła uzyskają zatwierdzenie.

Wykonawca zobowiązany jest do prowadzenia badań w celu wykazania, że materiały uzyskane z dopuszczonego źródła w sposób ciągły spełniają wymagania ST w czasie realizacji robót.

2.2. Pozyskiwanie materiałów miejscowych

Wykonawca odpowiada za uzyskanie pozwoleń od właścicieli i odnośnych władz na pozyskanie materiałów ze źródeł miejscowych włączając w to źródła wskazane przez Zamawiającego i jest zobowiązany dostarczyć Inżynierowi/Kierownikowi projektu wymagane dokumenty przed rozpoczęciem eksploatacji źródła.

Wykonawca przedstawi Inżynierowi/Kierownikowi projektu do zatwierdzenia dokumentację zawierającą raporty z badań terenowych i laboratoryjnych oraz proponowaną przez siebie metodę wydobywania i selekcji, uwzględniając aktualne decyzje o eksploatacji, organów administracji państwowej i samorządowej.

Wykonawca ponosi odpowiedzialność za spełnienie wymagań ilościowych i jakościowych materiałów pochodzących ze źródeł miejscowych.

Wykonawca ponosi wszystkie koszty, z tytułu wydobycia materiałów, dzierżawy i inne jakie okażą się potrzebne w związku z dostarczeniem materiałów do robót.

Humus i nadkład czasowo zdjęte z terenu wykopów, dokopów i miejsc pozyskania materiałów miejscowych będą formowane w hałdy i wykorzystane przy zasypce i rekultywacji terenu po ukończeniu robót.

Wszystkie odpowiednie materiały pozyskane z wykopów na terenie budowy lub z innych miejsc wskazanych w dokumentach umowy będą wykorzystane do robót lub odwiezione na odkład odpowiednio do wymagań umowy lub wskazań Inżyniera/Kierownika projektu.

Wykonawca nie będzie prowadził żadnych wykopów w obrębie terenu budowy poza tymi, które zostały wyszczególnione w dokumentach umowy, chyba, że uzyska na to pisemną zgodę Inżyniera/Kierownika projektu.

Eksploatacja źródeł materiałów będzie zgodna z wszelkimi regulacjami prawnymi obowiązującymi na danym obszarze.

2.3. Materiały nie odpowiadające wymaganiom

Materiały nie odpowiadające wymaganiom zostaną przez Wykonawcę wywiezione z terenu budowy i złożone w miejscu wskazanym przez Inżyniera/Kierownika projektu. Jeśli Inżynier/Kierownik projektu zezwoli Wykonawcy na użycie tych materiałów do innych robót, niż te dla których zostały zakupione, to koszt tych materiałów zostanie odpowiednio przewartościowany (skorygowany) przez Inżyniera/Kierownika projektu.

Każdy rodzaj robót, w którym znajdują się nie zbadane i nie zaakceptowane materiały, Wykonawca wykonuje na własne ryzyko, licząc się z jego nieprzyjęciem, usunięciem i niezapłaceniem

2.4. Wariantowe stosowanie materiałów

Jeśli dokumentacja projektowa lub ST przewidują możliwość wariantowego zastosowania rodzaju materiału w wykonywanych robotach, Wykonawca powiadomi Inżyniera/Kierownika projektu o swoim zamiarze co najmniej 3 tygodnie przed użyciem tego materiału, albo w okresie dłuższym, jeśli będzie to potrzebne z uwagi na wykonanie badań wymaganych przez Inżyniera/Kierownika projektu. Wybrany i zaakceptowany rodzaj materiału nie może być później zmieniany bez zgody Inżyniera/Kierownika projektu.

2.5. Przechowywanie i składowanie materiałów

Wykonawca zapewni, aby tymczasowo składowane materiały, do czasu gdy będą one użyte do robót, były zabezpieczone przed zanieczyszczeniami, zachowały swoją jakość i właściwości i były dostępne do kontroli przez Inżyniera/Kierownika projektu.

Miejsca czasowego składowania materiałów będą zlokalizowane w obrębie terenu budowy w miejscach uzgodnionych z Inżynierem/Kierownikiem projektu lub poza terenem budowy w miejscach zorganizowanych przez Wykonawcę i zaakceptowanych przez Inżyniera/Kierownika projektu.

2.6. Inspekcja wytwórni materiałów

Wytwórnice materiałów mogą być okresowo kontrolowane przez Inżyniera/Kierownika projektu w celu sprawdzenia zgodności stosowanych metod produkcji z wymaganiami. Próbkę materiałów mogą być pobierane w celu sprawdzenia ich właściwości. Wyniki tych kontroli będą stanowić podstawę do akceptacji określonej partii materiałów pod względem jakości.

W przypadku, gdy Inżynier/Kierownik projektu będzie przeprowadzał inspekcję wytwórni, muszą być spełnione następujące warunki:

- a) Inżynier/Kierownik projektu będzie miał zapewnioną współpracę i pomoc Wykonawcy oraz producenta materiałów w czasie przeprowadzania inspekcji,
- b) Inżynier/Kierownik projektu będzie miał wolny dostęp, w dowolnym czasie, do tych części wytwórni, gdzie odbywa się produkcja materiałów przeznaczonych do realizacji robót,
- c) Jeżeli produkcja odbywa się w miejscu nie należącym do Wykonawcy, Wykonawca uzyska dla Inżyniera/Kierownika projektu zezwolenie dla przeprowadzenia inspekcji i badań w tych miejscach.

3. SPRZĘT

Wykonawca jest zobowiązany do używania jedynie takiego sprzętu, który nie spowoduje niekorzystnego wpływu na jakość wykonywanych robót. Sprzęt używany do robót powinien być zgodny z ofertą Wykonawcy i powinien odpowiadać pod względem typów i ilości wskazaniom zawartym w ST, PZJ lub projekcie organizacji robót, zaakceptowanym przez Inżyniera/Kierownika projektu; w przypadku braku ustaleń w wymienionych wyżej dokumentach, sprzęt powinien być uzgodniony i zaakceptowany przez Inżyniera/Kierownika projektu.

Liczba i wydajność sprzętu powinny gwarantować przeprowadzenie robót, zgodnie z zasadami określonymi w dokumentacji projektowej, ST i wskazaniach Inżyniera/Kierownika projektu.

Sprzęt będący własnością Wykonawcy lub wynajęty do wykonania robót ma być utrzymywany w dobrym stanie i gotowości do pracy. Powinien być zgodny z normami ochrony środowiska i przepisami dotyczącymi jego użytkowania.

Wykonawca dostarczy Inżynierowi/Kierownikowi projektu kopie dokumentów potwierdzających dopuszczenie sprzętu do użytkowania i badań okresowych, tam gdzie jest to wymagane przepisami.

Wykonawca będzie konserwować sprzęt jak również naprawiać lub wymieniać sprzęt niesprawny.

Jeżeli dokumentacja projektowa lub ST przewidują możliwość wariantowego użycia sprzętu przy wykonywanych robotach, Wykonawca powiadomi Inżyniera/Kierownika projektu o swoim zamiarze wyboru i uzyska jego akceptację przed użyciem sprzętu. Wybrany sprzęt, po akceptacji Inżyniera/Kierownika projektu, nie może być później zmieniany bez jego zgody.

Jakikolwiek sprzęt, maszyny, urządzenia i narzędzia nie gwarantujące zachowania warunków umowy, zostaną przez Inżyniera/Kierownika projektu zdyskwalifikowane i nie dopuszczone do robót.

4. TRANSPORT

Wykonawca jest zobowiązany do stosowania jedynie takich środków transportu, które nie wpłyną niekorzystnie na jakość wykonywanych robót i właściwości przewożonych materiałów.

Liczba środków transportu powinna zapewniać prowadzenie robót zgodnie z zasadami określonymi w dokumentacji projektowej, ST i wskazaniach Inżyniera/Kierownika projektu, w terminie przewidzianym umową.

Przy ruchu na drogach publicznych pojazdy będą spełniać wymagania dotyczące przepisów ruchu drogowego w odniesieniu do dopuszczalnych nacisków na oś i innych parametrów technicznych. Środki transportu nie spełniające tych warunków mogą być dopuszczone przez Inżyniera/Kierownika projektu, pod warunkiem przywrócenia stanu pierwotnego użytkowanych odcinków dróg na koszt Wykonawcy.

Wykonawca będzie usuwać na bieżąco, na własny koszt, wszelkie zanieczyszczenia, uszkodzenia spowodowane jego pojazdami na drogach publicznych oraz dojazdach do terenu budowy.

5. WYKONANIE ROBÓT

Wykonawca jest odpowiedzialny za prowadzenie robót zgodnie z warunkami umowy oraz za jakość zastosowanych materiałów i wykonywanych robót, za ich zgodność z dokumentacją projektową, wymaganiami ST, PZJ, projektem organizacji robót opracowanym przez Wykonawcę oraz poleceniami Inżyniera/Kierownika projektu.

Wykonawca jest odpowiedzialny za stosowane metody wykonywania robót.

Wykonawca jest odpowiedzialny za dokładne wytyczenie w planie i wyznaczenie wysokości wszystkich elementów robót zgodnie z wymiarami i rzędnymi określonymi w dokumentacji projektowej lub przekazanymi na piśmie przez Inżyniera/Kierownika projektu.

Błędy popełnione przez Wykonawcę w wytyczeniu i wyznaczaniu robót zostaną, usunięte przez Wykonawcę na własny koszt, z wyjątkiem, kiedy dany błąd okaże się skutkiem błędu zawartego w danych dostarczonych Wykonawcy na piśmie przez Inżyniera/Kierownika projektu.

Sprawdzenie wytyczenia robót lub wyznaczenia wysokości przez Inżyniera/Kierownika projektu nie zwalnia Wykonawcy od odpowiedzialności za ich dokładność.

Decyzje Inżyniera/Kierownika projektu dotyczące akceptacji lub odrzucenia materiałów i elementów robót będą oparte na wymaganiach określonych w dokumentach umowy, dokumentacji projektowej i w ST, a także w normach i wytycznych. Przy podejmowaniu decyzji Inżynier/Kierownik projektu uwzględni wyniki badań materiałów i robót, rozrzuty normalnie występujące przy produkcji i przy badaniach materiałów, doświadczenia z przeszłości, wyniki badań naukowych oraz inne czynniki wpływające na rozważaną kwestię.

Polecenia Inżyniera/Kierownika projektu powinny być wykonywane przez Wykonawcę w czasie określonym przez Inżyniera/Kierownika projektu, pod groźbą zatrzymania robót. Skutki finansowe z tego tytułu poniesie Wykonawca.

6. KONTROLA JAKOŚCI ROBÓT

6.1. Program zapewnienia jakości

Wykonawca jest zobowiązany opracować i przedstawić do akceptacji Inżyniera/Kierownika projektu program zapewnienia jakości. W programie zapewnienia jakości Wykonawca powinien określić, zamierzony sposób wykonywania robót, możliwości techniczne, kadrowe i plan organizacji robót gwarantujący wykonanie robót zgodnie z dokumentacją projektową, ST oraz ustaleniami.

Program zapewnienia jakości powinien zawierać:

a) część ogólną opisującą:

- organizację wykonania robót, w tym terminy i sposób prowadzenia robót,
- organizację ruchu na budowie wraz z oznakowaniem robót,
- sposób zapewnienia bhp.,
- wykaz zespołów roboczych, ich kwalifikacje i przygotowanie praktyczne,
- wykaz osób odpowiedzialnych za jakość i terminowość wykonania poszczególnych elementów robót,
- system (sposób i procedurę) proponowanej kontroli i sterowania jakością wykonywanych robót,
- wyposażenie w sprzęt i urządzenia do pomiarów i kontroli (opis laboratorium własnego lub laboratorium, któremu Wykonawca zamierza zlecić prowadzenie badań),

- sposób oraz formę gromadzenia wyników badań laboratoryjnych, zapis pomiarów, nastaw mechanizmów sterujących, a także wyciąganych wniosków i zastosowanych korekt w procesie technologicznym, proponowany sposób i formę przekazywania tych informacji Inżynierowi/Kierownikowi projektu;
- b) część szczegółową opisującą dla każdego asortymentu robót:
 - wykaz maszyn i urządzeń stosowanych na budowie z ich parametrami technicznymi oraz wyposażeniem w mechanizmy do sterowania i urządzenia pomiarowo-kontrolne,
 - rodzaje i ilość środków transportu oraz urządzeń do magazynowania i załadunku materiałów, spoiw, lepiszczy, kruszyw itp.,
 - sposób zabezpieczenia i ochrony ładunków przed utratą ich właściwości w czasie transportu,
 - sposób i procedurę pomiarów i badań (rodzaj i częstotliwość, pobieranie próbek, legalizacja i sprawdzanie urządzeń, itp.) prowadzonych podczas dostaw materiałów, wytwarzania mieszanek i wykonywania poszczególnych elementów robót,
 - sposób postępowania z materiałami i robotami nie odpowiadającymi wymaganiom.

6.2. Zasady kontroli jakości robót

Celem kontroli robót będzie takie sterowanie ich przygotowaniem i wykonaniem, aby osiągnąć założoną jakość robót.

Wykonawca jest odpowiedzialny za pełną kontrolę robót i jakości materiałów. Wykonawca zapewni odpowiedni system kontroli, włączając personel, laboratorium, sprzęt, zaopatrzenie i wszystkie urządzenia niezbędne do pobierania próbek i badań materiałów oraz robót.

Przed zatwierdzeniem systemu kontroli Inżynier/Kierownik projektu może zażądać od Wykonawcy przeprowadzenia badań w celu zademonstrowania, że poziom ich wykonywania jest zadowalający.

Wykonawca będzie przeprowadzać pomiary i badania materiałów oraz robót z częstotliwością zapewniającą stwierdzenie, że roboty wykonano zgodnie z wymaganiami zawartymi w dokumentacji projektowej i ST

Minimalne wymagania co do zakresu badań i ich częstotliwość są określone w SST, normach i wytycznych. W przypadku, gdy nie zostały one tam określone, Inżynier/Kierownik projektu ustali jaki zakres kontroli jest konieczny, aby zapewnić wykonanie robót zgodnie z umową.

Wykonawca dostarczy Inżynierowi/Kierownikowi projektu świadectwa, że wszystkie stosowane urządzenia i sprzęt badawczy posiadają ważną legalizację, zostały prawidłowo wykalibrowane i odpowiadają wymaganiom norm określających procedury badań.

Inżynier/Kierownik projektu będzie mieć nieograniczony dostęp do pomieszczeń laboratoryjnych, w celu ich inspekcji.

Inżynier/Kierownik projektu będzie przekazywać Wykonawcy pisemne informacje o jakichkolwiek niedociągnięciach dotyczących urządzeń laboratoryjnych, sprzętu, zaopatrzenia laboratorium, pracy personelu lub metod badawczych. Jeżeli niedociągnięcia te będą tak poważne, że mogą wpłynąć ujemnie na wyniki badań, Inżynier/Kierownik projektu natychmiast wstrzyma użycie do robót badanych materiałów i dopuści je do użycia dopiero wtedy, gdy niedociągnięcia w pracy laboratorium Wykonawcy zostaną usunięte i stwierdzona zostanie odpowiednia jakość tych materiałów.

Wszystkie koszty związane z organizowaniem i prowadzeniem badań materiałów ponosi Wykonawca.

6.3. Pobieranie próbek

Próbki będą pobierane losowo. Zaleca się stosowanie statystycznych metod pobierania próbek, opartych na zasadzie, że wszystkie jednostkowe elementy produkcji mogą być z jednakowym prawdopodobieństwem wytypowane do badań.

Inżynier/Kierownik projektu będzie mieć zapewnioną możliwość udziału w pobieraniu próbek.

Pojemniki do pobierania próbek będą dostarczone przez Wykonawcę i zatwierdzone przez Inżyniera/Kierownika projektu. Próbki dostarczone przez Wykonawcę do badań wykonywanych przez Inżyniera/Kierownika projektu będą odpowiednio opisane i oznakowane, w sposób zaakceptowany przez Inżyniera/Kierownika projektu.

Na zlecenie Inżyniera/Kierownika projektu Wykonawca będzie przeprowadzać dodatkowe badania tych materiałów, które budzą wątpliwości co do jakości, o ile kwestionowane materiały nie zostaną przez Wykonawcę usunięte lub ulepszone z własnej woli. Koszty tych dodatkowych badań pokrywa Wykonawca tylko w przypadku stwierdzenia usterek; w przeciwnym przypadku koszty te pokrywa Zamawiający.

6.4. Badania i pomiary

Wszystkie badania i pomiary będą przeprowadzone zgodnie z wymaganiami norm. W przypadku, gdy normy nie obejmują jakiegokolwiek badania wymaganego w ST, stosować można wytyczne krajowe, albo inne procedury, zaakceptowane przez Inżyniera/Kierownika projektu.

Przed przystąpieniem do pomiarów lub badań, Wykonawca powiadomi Inżyniera/Kierownika projektu o rodzaju, miejscu i terminie pomiaru lub badania. Po wykonaniu pomiaru lub badania, Wykonawca przedstawi na piśmie ich wyniki do akceptacji Inżyniera/Kierownika projektu.

6.5. Raporty z badań

Wykonawca będzie przekazywać Inżynierowi/Kierownikowi projektu kopie raportów z wynikami badań jak najszybciej, nie później jednak niż w terminie określonym w programie zapewnienia jakości.

Wyniki badań (kopie) będą przekazywane Inżynierowi/Kierownikowi projektu na formularzach według dostarczonego przez niego wzoru lub innych, przez niego zaaprobowanych.

6.6. Badania prowadzone przez Inżyniera/Kierownika projektu

Inżynier/Kierownik projektu jest uprawniony do dokonywania kontroli, pobierania próbek i badania materiałów w miejscu ich wytwarzania/pozyskiwania, a Wykonawca i producent materiałów powinien udzielić mu niezbędnej pomocy.

Inżynier/Kierownik projektu, dokonując weryfikacji systemu kontroli robót prowadzonego przez Wykonawcę, poprzez między innymi swoje badania, będzie oceniać zgodność materiałów i robót z wymaganiami SST na podstawie wyników własnych badań kontrolnych jak i wyników badań dostarczonych przez Wykonawcę.

Inżynier/Kierownik projektu powinien pobierać próbki materiałów i prowadzić badania niezależnie od Wykonawcy, na swój koszt. Jeżeli wyniki tych badań wykażą, że raporty Wykonawcy są niewiarygodne, to Inżynier/Kierownik projektu oprze się wyłącznie na własnych badaniach przy ocenie zgodności materiałów i robót z dokumentacją projektową i ST. Może również zlecić, sam lub poprzez Wykonawcę, przeprowadzenie powtórnych lub dodatkowych badań niezależnemu laboratorium. W takim przypadku całkowite koszty powtórnych lub dodatkowych badań i pobierania próbek poniesione zostaną przez Wykonawcę.

6.7. Certyfikaty i deklaracje

Inżynier/Kierownik projektu może dopuścić do użycia tylko te materiały, które posiadają:

1. certyfikat na znak bezpieczeństwa wykazujący, że zapewniono zgodność z kryteriami technicznymi określonymi na podstawie Polskich Norm, aprobat technicznych oraz właściwych przepisów i dokumentów technicznych,
 2. deklarację zgodności lub certyfikat zgodności z:
 - Polską Normą lub
 - aprobatą techniczną, w przypadku wyrobów, dla których nie ustanowiono Polskiej Normy, jeżeli nie są objęte certyfikacją określoną w pkt 1
- i które spełniają wymogi ST.

W przypadku materiałów, dla których ww. dokumenty są wymagane przez ST, każda partia dostarczona do robót będzie posiadać te dokumenty, określające w sposób jednoznaczny jej cechy.

Produkty przemysłowe muszą posiadać ww. dokumenty wydane przez producenta, a w razie potrzeby poparte wynikami badań wykonanych przez niego. Kopie wyników tych badań będą dostarczone przez Wykonawcę Inżynierowi/Kierownikowi projektu.

Jakiegokolwiek materiały, które nie spełniają tych wymagań będą odrzucone.

6.8. Dokumenty budowy

(1) Dziennik budowy

Dziennik budowy jest wymagany dokumentem prawnym obowiązującym Zamawiającego i Wykonawcę w okresie od przekazania Wykonawcy terenu budowy do końca okresu gwarancyjnego. Odpowiedzialność za prowadzenie dziennika budowy zgodnie z obowiązującymi przepisami [2] spoczywa na Wykonawcy.

Zapisy w dzienniku budowy będą dokonywane na bieżąco i będą dotyczyć przebiegu robót, stanu bezpieczeństwa ludzi i mienia oraz technicznej i gospodarczej strony budowy.

Każdy zapis w dzienniku budowy będzie opatrzone datą jego dokonania, podpisem osoby, która dokonała zapisu, z podaniem jej imienia i nazwiska oraz stanowiska służbowego. Zapisy będą czytelne, dokonane trwałą techniką, w porządku chronologicznym, bezpośrednio jeden pod drugim, bez przerw.

Załączone do dziennika budowy protokoły i inne dokumenty będą oznaczone kolejnym numerem załącznika i opatrzone datą i podpisem Wykonawcy i Inżyniera/Kierownika projektu.

Do dziennika budowy należy wpisywać w szczególności:

- datę przekazania Wykonawcy terenu budowy,
- datę przekazania przez Zamawiającego dokumentacji projektowej,
- datę uzgodnienia przez Inżyniera/Kierownika projektu programu zapewnienia jakości i harmonogramów robót,
- terminy rozpoczęcia i zakończenia poszczególnych elementów robót,
- przebieg robót, trudności i przeszkody w ich prowadzeniu, okresy i przyczyny przerw w robotach,
- uwagi i polecenia Inżyniera/Kierownika projektu,
- daty zarządzenia wstrzymania robót, z podaniem powodu,
- zgłoszenia i daty odbiorów robót zanikających i ulegających zakryciu, częściowych i ostatecznych odbiorów robót,

- wyjaśnienia, uwagi i propozycje Wykonawcy,
- stan pogody i temperaturę powietrza w okresie wykonywania robót podlegających ograniczeniom lub wymaganiom szczególnym w związku z warunkami klimatycznymi,
- zgodność rzeczywistych warunków geotechnicznych z ich opisem w dokumentacji projektowej,
- dane dotyczące czynności geodezyjnych (pomiarowych) dokonywanych przed i w trakcie wykonywania robót,
- dane dotyczące sposobu wykonywania zabezpieczenia robót,
- dane dotyczące jakości materiałów, pobierania próbek oraz wyniki przeprowadzonych badań z podaniem, kto je przeprowadzał,
- wyniki prób poszczególnych elementów budowli z podaniem, kto je przeprowadzał,
- inne istotne informacje o przebiegu robót.

Propozycje, uwagi i wyjaśnienia Wykonawcy, wpisane do dziennika budowy będą przedłożone Inżynierowi/Kierownikowi projektu do ustosunkowania się.

Decyzje Inżyniera/Kierownika projektu wpisane do dziennika budowy Wykonawca podpisuje z zaznaczeniem ich przyjęcia lub zajęciem stanowiska.

Wpis projektanta do dziennika budowy obliguje Inżyniera/Kierownika projektu do ustosunkowania się. Projektant nie jest jednak stroną umowy i nie ma uprawnień do wydawania poleceń Wykonawcy robót.

(2) Książka obmiarów

Książka obmiarów stanowi dokument pozwalający na rozliczenie faktycznego postępu każdego z elementów robót. Obmiary wykonanych robót przeprowadza się w sposób ciągły w jednostkach przyjętych w kosztorysie i wpisuje do książki obmiarów.

(3) Dokumenty laboratoryjne

Dzienniki laboratoryjne, deklaracje zgodności lub certyfikaty zgodności materiałów, orzeczenia o jakości materiałów, recepty robocze i kontrolne wyniki badań Wykonawcy będą gromadzone w formie uzgodnionej w programie zapewnienia jakości. Dokumenty te stanowią załączniki do odbioru robót. Winny być udostępnione na każde życzenie Inżyniera/Kierownika projektu.

(4) Pozostałe dokumenty budowy

Do dokumentów budowy zalicza się, oprócz wymienionych w punktach (1) - (3) następujące dokumenty:

- a) pozwolenie na realizację zadania budowlanego,
- b) protokoły przekazania terenu budowy,
- c) umowy cywilno-prawne z osobami trzecimi i inne umowy cywilno-prawne,
- d) protokoły odbioru robót,
- e) protokoły z narad i ustaleń,
- f) korespondencję na budowie.

(5) Przechowywanie dokumentów budowy

Dokumenty budowy będą przechowywane na terenie budowy w miejscu odpowiednio zabezpieczonym. Zaginięcie któregokolwiek z dokumentów budowy spowoduje jego natychmiastowe odtworzenie w formie przewidzianej prawem.

Wszelkie dokumenty budowy będą zawsze dostępne dla Inżyniera/Kierownika projektu i przedstawiane do wglądu na życzenie Zamawiającego.

7. OBMIAR ROBÓT

7.1. Ogólne zasady obmiaru robót

Obmiar robót będzie określać faktyczny zakres wykonywanych robót zgodnie z dokumentacją projektową i ST, w jednostkach ustalonych w kosztorysie.

Obmiaru robót dokonuje Wykonawca po pisemnym powiadomieniu Inżyniera/Kierownika projektu o zakresie obmierzanych robót i terminie obmiaru, co najmniej na 3 dni przed tym terminem.

Wyniki obmiaru będą wpisane do książki obmiarów.

Jakikolwiek błąd lub przeoczenie (opuszczenie) w ilościach podanych w ślepym kosztorysie lub gdzie indziej w ST nie zwalnia Wykonawcy od obowiązku ukończenia wszystkich robót. Błędne dane zostaną poprawione wg instrukcji Inżyniera/Kierownika projektu na piśmie.

Obmiar gotowych robót będzie przeprowadzony z częstością wymaganą do celu miesięcznej płatności na rzecz Wykonawcy lub w innym czasie określonym w umowie lub oczekiwanym przez Wykonawcę i Inżyniera/Kierownika projektu.

7.2. Zasady określania ilości robót i materiałów

Długości i odległości pomiędzy wyszczególnionymi punktami skrajnymi będą obmierzone poziomo wzdłuż linii osiowej.

Jeśli ST właściwe dla danych robót nie wymagają tego inaczej, objętości będą wyliczone w m³ jako długość pomnożona przez średni przekrój.

Ilości, które mają być obmierzone wagowo, będą ważone w tonach lub kilogramach zgodnie z wymaganiami ST.

7.3. Urządzenia i sprzęt pomiarowy

Wszystkie urządzenia i sprzęt pomiarowy, stosowany w czasie obmiaru robót będą zaakceptowane przez Inżyniera/Kierownika projektu.

Urządzenia i sprzęt pomiarowy zostaną dostarczone przez Wykonawcę. Jeżeli urządzenia te lub sprzęt wymagają badań atestujących to Wykonawca będzie posiadać ważne świadectwa legalizacji.

Wszystkie urządzenia pomiarowe będą przez Wykonawcę utrzymywane w dobrym stanie, w całym okresie trwania robót.

7.4. Wagi i zasady ważenia

Wykonawca dostarczy i zainstaluje urządzenia wagowe odpowiadające odnośnym wymaganiom ST. Będzie utrzymywać to wyposażenie zapewniając w sposób ciągły zachowanie dokładności wg norm zatwierdzonych przez Inżyniera/Kierownika projektu.

7.5. Czas przeprowadzenia obmiaru

Obmiary będą przeprowadzone przed częściowym lub ostatecznym odbiorem odcinków robót, a także w przypadku występowania dłuższej przerwy w robotach.

Obmiar robót zanikających przeprowadza się w czasie ich wykonywania.

Obmiar robót podlegających zakryciu przeprowadza się przed ich zakryciem.

Roboty pomiarowe do obmiaru oraz nieodzowne obliczenia będą wykonane w sposób zrozumiały i jednoznaczny.

Wymiary skomplikowanych powierzchni lub objętości będą uzupełnione odpowiednimi szkicami umieszczonymi na karcie książki obmiarów. W razie braku miejsca szkice mogą być dołączone w formie oddzielnego załącznika do książki obmiarów, którego wzór zostanie uzgodniony z Inżynierem/Kierownikiem projektu.

8. ODBIÓR ROBÓT

8.1. Rodzaje odbiorów robót

W zależności od ustaleń odpowiednich ST, roboty podlegają następującym etapom odbioru:

- a) odbiorowi robót zanikających i ulegających zakryciu,
- b) odbiorowi częściowemu,
- c) odbiorowi ostatecznemu,
- d) odbiorowi pogwarancyjnemu.

8.2. Odbiór robót zanikających i ulegających zakryciu

Odbiór robót zanikających i ulegających zakryciu polega na finalnej ocenie ilości i jakości wykonywanych robót, które w dalszym procesie realizacji ulegną zakryciu.

Odbiór robót zanikających i ulegających zakryciu będzie dokonany w czasie umożliwiającym wykonanie ewentualnych korekt i poprawek bez hamowania ogólnego postępu robót.

Odbioru robót dokonuje Inżynier/Kierownik projektu.

Gotowość danej części robót do odbioru zgłasza Wykonawca wpisem do dziennika budowy i jednoczesnym powiadomieniem Inżyniera/Kierownika projektu. Odbiór będzie przeprowadzony niezwłocznie, nie później jednak niż w ciągu 3 dni od daty zgłoszenia wpisem do dziennika budowy i powiadomienia o tym fakcie Inżyniera/Kierownika projektu.

Jakość i ilość robót ulegających zakryciu ocenia Inżynier/Kierownik projektu na podstawie dokumentów zawierających komplet wyników badań laboratoryjnych i w oparciu o przeprowadzone pomiary, w konfrontacji z dokumentacją projektową, ST i uprzednimi ustaleniami.

8.3. Odbiór częściowy

Odbiór częściowy polega na ocenie ilości i jakości wykonanych części robót. Odbioru częściowego robót dokonuje się wg zasad jak przy odbiorze ostatecznym robót. Odbioru robót dokonuje Inżynier/Kierownik projektu.

8.4. Odbiór ostateczny robót

8.4.1. Zasady odbioru ostatecznego robót

Odbiór ostateczny polega na finalnej ocenie rzeczywistego wykonania robót w odniesieniu do ich ilości, jakości i wartości.

Całkowite zakończenie robót oraz gotowość do odbioru ostatecznego będzie stwierdzona przez Wykonawcę wpisem do dziennika budowy z bezzwłocznym powiadomieniem na piśmie o tym fakcie Inżyniera/Kierownika projektu.

Odbiór ostateczny robót nastąpi w terminie ustalonym w dokumentach umowy, licząc od dnia potwierdzenia przez Inżyniera/Kierownika projektu zakończenia robót i przyjęcia dokumentów, o których mowa w punkcie 8.4.2.

Odbioru ostatecznego robót dokona komisja wyznaczona przez Zamawiającego w obecności Inżyniera/Kierownika projektu i Wykonawcy. Komisja odbierająca roboty dokona ich oceny jakościowej na podstawie przedłożonych dokumentów, wyników badań i pomiarów, ocenie wizualnej oraz zgodności wykonania robót z dokumentacją projektową i ST.

W toku odbioru ostatecznego robót komisja zapozna się z realizacją ustaleń przyjętych w trakcie odbiorów robót zanikających i ulegających zakryciu, zwłaszcza w zakresie wykonania robót uzupełniających i robót poprawkowych.

W przypadkach niewykonania wyznaczonych robót poprawkowych lub robót uzupełniających w warstwie ścieralnej lub robotach wykończeniowych, komisja przerwie swoje czynności i ustali nowy termin odbioru ostatecznego.

W przypadku stwierdzenia przez komisję, że jakość wykonywanych robót w poszczególnych asortymentach nieznacznie odbiega od wymaganej dokumentacją projektową i SST z uwzględnieniem tolerancji i nie ma większego wpływu na cechy eksploatacyjne obiektu i bezpieczeństwo ruchu, komisja dokona potrąceń, oceniając pomniejszoną wartość wykonywanych robót w stosunku do wymagań przyjętych w dokumentach umowy.

8.4.2. Dokumenty do odbioru ostatecznego

Podstawowym dokumentem do dokonania odbioru ostatecznego robót jest protokół odbioru ostatecznego robót sporządzony wg wzoru ustalonego przez Zamawiającego.

Do odbioru ostatecznego Wykonawca jest zobowiązany przygotować następujące dokumenty:

1. dokumentację projektową podstawową z naniesionymi zmianami oraz dodatkową, jeśli została sporządzona w trakcie realizacji umowy,
2. specyfikacje techniczne (podstawowe z dokumentów umowy i ew. uzupełniające lub zamienne),
3. recepty i ustalenia technologiczne,
4. dzienniki budowy i książki obmiarów (oryginały),
5. wyniki pomiarów kontrolnych oraz badań i oznaczeń laboratoryjnych, zgodne z ST i ew. PZJ,
6. deklaracje zgodności lub certyfikaty zgodności wbudowanych materiałów zgodnie z ST i ew. PZJ,
7. opinię technologiczną sporządzoną na podstawie wszystkich wyników badań i pomiarów załączonych do dokumentów odbioru, wykonanych zgodnie z ST i PZJ,
8. rysunki (dokumentacje) na wykonanie robót towarzyszących (np. na przełożenie linii telefonicznej, energetycznej, gazowej, oświetlenia itp.) oraz protokoły odbioru i przekazania tych robót właścicielom urządzeń,
9. geodezyjną inwentaryzację powykonawczą robót i sieci uzbrojenia terenu,
10. kopię mapy zasadniczej powstałej w wyniku geodezyjnej inwentaryzacji powykonawczej.

W przypadku, gdy wg komisji, roboty pod względem przygotowania dokumentacyjnego nie będą gotowe do odbioru ostatecznego, komisja w porozumieniu z Wykonawcą wyznaczy ponowny termin odbioru ostatecznego robót.

Wszystkie zarządzone przez komisję roboty poprawkowe lub uzupełniające będą zestawione wg wzoru ustalonego przez Zamawiającego.

Termin wykonania robót poprawkowych i robót uzupełniających wyznaczy komisja.

8.5. Odbiór pogwarancyjny

Odbiór pogwarancyjny polega na ocenie wykonanych robót związanych z usunięciem wad stwierdzonych przy odbiorze ostatecznym i zaistniałych w okresie gwarancyjnym.

Odbiór pogwarancyjny będzie dokonany na podstawie oceny wizualnej obiektu z uwzględnieniem zasad opisanych w punkcie 8.4 „Odbiór ostateczny robót”.

9. PODSTAWA PŁATNOŚCI

9.1. Ustalenia ogólne

Podstawą płatności jest cena jednostkowa skalkulowana przez Wykonawcę za jednostkę obmiarową ustaloną dla danej pozycji kosztorysu.

Dla pozycji kosztorysowych wycenionych ryczałtowo podstawą płatności jest wartość (kwota) podana przez Wykonawcę w danej pozycji kosztorysu.

Cena jednostkowa lub kwota ryczałtowa pozycji kosztorysowej będzie uwzględniać wszystkie czynności, wymagania i badania składające się na jej wykonanie, określone dla tej roboty w ST i w dokumentacji projektowej.

Ceny jednostkowe lub kwoty ryczałtowe robót będą obejmować:

- robocizną bezpośrednią wraz z towarzyszącymi kosztami,
- wartość zużytych materiałów wraz z kosztami zakupu, magazynowania, ewentualnych ubytków i transportu na teren budowy,
- wartość pracy sprzętu wraz z towarzyszącymi kosztami,
- koszty pośrednie, zysk kalkulacyjny i ryzyko,
- podatki obliczone zgodnie z obowiązującymi przepisami.

Do cen jednostkowych nie należy wliczać podatku VAT.

9.2. Warunki umowy i wymagania ogólne D-M-00.00.00

Koszt dostosowania się do wymagań warunków umowy i wymagań ogólnych zawartych w D-M-00.00.00 obejmuje wszystkie warunki określone w ww. dokumentach, a nie wyszczególnione w kosztorysie.

9.3. Objazdy, przejazdy i organizacja ruchu

Koszt wybudowania objazdów/przejazdów i organizacji ruchu obejmuje:

- (a) opracowanie oraz uzgodnienie z Inżynierem/Kierownikiem projektu i odpowiednimi instytucjami projektu organizacji ruchu na czas trwania budowy, wraz z dostarczeniem kopii projektu Inżynierowi/Kierownikowi projektu i wprowadzaniem dalszych zmian i uzgodnień wynikających z postępu robót,
- (b) ustawienie tymczasowego oznakowania i oświetlenia zgodnie z wymaganiami bezpieczeństwa ruchu,
- (c) opłaty/dzierżawy terenu,
- (d) przygotowanie terenu,
- (e) konstrukcję tymczasowej nawierzchni, ramp, chodników, krawężników, barier, oznakowań i drenażu,
- (f) tymczasową przebudowę urządzeń obcych.

Koszt utrzymania objazdów/przejazdów i organizacji ruchu obejmuje:

- (a) oczyszczanie, przestawienie, przykrycie i usunięcie tymczasowych oznakowań pionowych, poziomych, barier i świateł,
- (b) utrzymanie płynności ruchu publicznego.

Koszt likwidacji objazdów/przejazdów i organizacji ruchu obejmuje:

- (a) usunięcie wbudowanych materiałów i oznakowania,
- (b) doprowadzenie terenu do stanu pierwotnego.

10. PRZEPISY ZWIĄZANE

1. Ustawa z dnia 7 lipca 1994 r. - Prawo budowlane (Dz. U. Nr 89, poz. 414 z późniejszymi zmianami).
2. Zarządzenie Ministra Infrastruktury z dnia 19 listopada 2001 r. w sprawie dziennika budowy, montażu i rozbiórki oraz tablicy informacyjnej (Dz. U. Nr 138, poz. 1555).
3. Ustawa z dnia 21 marca 1985 r. o drogach publicznych (Dz. U. Nr 14, poz. 60 z późniejszymi zmianami).

D – 01.01.01a ODTWORZENIE TRASY I PUNKTÓW WYSOKOŚCIOWYCH ORAZ SPORZĄDZENIE INWENTARYZACJI POWYKONAWCZEJ DROGI

1. WSTĘP

1.1. Przedmiot ST

Przedmiotem niniejszej ogólnej specyfikacji technicznej (ST) są wymagania dotyczące wykonania i odbioru robót związanych z odtworzeniem trasy drogowej i jej punktów wysokościowych oraz sporządzeniem inwentaryzacji powykonawczej robót związanych z przebudową drogi powiatowej Nr 4407W Jegiel-Porządzie-Obryte-Pułtusk na odcinku Psary – Obryte.

1.2. Zakres stosowania ST

Szczegółowa specyfikacja techniczna stosowana jest jako dokument przetargowy przy zleceniu i realizacji robót na drogach powiatowych..

1.3. Zakres robót objętych ST

Ustalenia zawarte w niniejszej specyfikacji dotyczą zasad prowadzenia robót związanych z wszystkim czynnościami mającymi na celu odtworzenie w terenie przebiegu trasy drogowej oraz położenia obiektów inżynierskich, a także wykonania inwentaryzacji geodezyjnej i kartograficznej drogi po jej wybudowaniu.

W zakres robót wchodzi:

- wyznaczenie sytuacyjne i wysokościowe punktów głównych osi trasy i punktów wysokościowych (reperów roboczych dowiązanych do reperów krajowych), z ich zastabilizowaniem,
- zastabilizowanie punktów w sposób trwały oraz odtwarzania uszkodzonych punktów,
- wyznaczenie roboczego pikietażu trasy poza granicą robót,
- przeniesienie punktów istniejącej osnowy geodezyjnej poza granicę robót ziemnych,
- wyznaczenie przekrojów poprzecznych,
- wyznaczenie zjazdów i uzgodnienie ich z właścicielami nieruchomości,
- pomiar geodezyjny i dokumentacja kartograficzna do inwentaryzacji powykonawczej wybudowanej drogi.

1.4. Określenia podstawowe

1.4.1. Odtworzenie trasy i punktów wysokościowych – założenie poziomej i wysokościowej geodezyjnej osnowy realizacyjnej niezbędnej przy budowie drogi, uwzględniającej ustalenia dokumentacji projektowej.

1.4.2. Punkty główne trasy – punkty załamania osi trasy, punkty kierunkowe oraz początkowy i końcowy punkt trasy.

1.4.3. Reper – zasadniczy element znaku wysokościowego lub samodzielny znak wysokościowy, którego wysokość jest wyznaczona.

1.4.4. Znak geodezyjny – znak z trwałego materiału umieszczony w punktach osnowy geodezyjnej.

1.4.5. Osnowa realizacyjna - osnowa geodezyjna (pozioma i wysokościowa), przeznaczona do geodezyjnego wytyczenia elementów projektu w terenie oraz geodezyjnej obsługi budowy.

1.4.6. Inwentaryzacja powykonawcza – pomiar powykonawczy wybudowanej drogi i sporządzenie związanej z nim dokumentacji geodezyjnej i kartograficznej.

1.4.7. Pozostałe określenia podstawowe są zgodne z obowiązującymi, odpowiednimi polskimi normami i z definicjami podanymi w OST D-M-00.00.00 „Wymagania ogólne” [1] pkt 1.4.

2. MATERIAŁY

2.1. Ogólne wymagania dotyczące materiałów

Ogólne wymagania dotyczące materiałów podano w OST D-M-00.00.00 „Wymagania ogólne” [1] pkt 2.

2.2. Materiały do wykonania robót

Do utrwalenia punktów głównych trasy należy stosować pale drewniane z gwoździem lub prętem stalowym, słupki betonowe albo rury metalowe długości około 0,5 m.

Pale drewniane umieszczone poza granicą robót ziemnych, w sąsiedztwie punktów załamania trasy powinny mieć średnicę 0,15 ÷ 0,20 m i długość 1,5 ÷ 1,7 m.

Do stabilizacji pozostałych punktów należy stosować paliki drewniane średnicy 0,05 ÷ 0,08 m i długości około 0,30 m, a dla punktów utrwalonych w istniejącej nawierzchni bolce stalowe średnicy 5 mm i długości 0,04 ÷ 0,05 m.

„Świadki” powinny mieć długość około 0,50 m i przekrój prostokątny.

Do stabilizowania roboczego pikietażu trasy, poza granicą pasa robót, należy stosować pale drewniane średnicy 0,15 ÷ 0,20 m i długości 1,5 ÷ 1,7 m z tabliczkami o wymiarach uzgodnionych z Inżynierem.

Do utrwalenia punktów osnowy geodezyjnej należy stosować materiały zgodne z instrukcjami technicznymi G-1 [5] i G-2 [6].

3. SPRZĘT

3.1. Ogólne wymagania dotyczące sprzętu

Ogólne wymagania dotyczące sprzętu podano w ST D-M-00.00.00 „Wymagania ogólne” [1] pkt 3.

3.2. Sprzęt stosowany do wykonania robót

Przy wykonywaniu robót Wykonawca w zależności od potrzeb, powinien wykazać się możliwością korzystania ze sprzętu dostosowanego do przyjętej metody robót, jak:

- teodolity lub tachimetry,
- niwelatory,
- dalmierze,
- tyczki, łąty, taśmy stalowe, szpilki,
- ew. odbiorniki GPS, zapewniające uzyskanie wymaganych dokładności pomiarów.

Sprzęt stosowany do odtworzenia trasy drogowej i jej punktów wysokościowych powinien gwarantować uzyskanie wymaganej dokładności pomiaru.

4. TRANSPORT

4.1. Ogólne wymagania dotyczące transportu

Ogólne wymagania dotyczące transportu podano w OST D-M-00.00.00 „Wymagania ogólne” [1] pkt 4.

4.2. Transport materiałów i sprzętu

Sprzęt i materiały do prac geodezyjnych można przewozić dowolnym środkiem transportu.

5. WYKONANIE ROBÓT

5.1. Ogólne zasady wykonania robót

Ogólne zasady wykonania robót podano w ST D-M-00.00.00 „Wymagania ogólne” [1] pkt 5.

5.2. Zasady wykonywania robót

Podstawowe czynności przy wykonywaniu robót obejmują:

1. roboty przygotowawcze,
2. odtworzenie trasy i punktów wysokościowych,
3. geodezyjna inwentaryzacja powykonawcza.

5.3. Prace przygotowawcze

Przed przystąpieniem do robót Wykonawca robót geodezyjnych powinien:

- zapoznać się z zakresem opracowania,
- przeprowadzić z Zamawiającym (Inżynierem) uzgodnienia dotyczące sposobu wykonania prac,
- zapoznać się z dokumentacją projektową,
- zebrać informacje o rodzaju i stanie osnów geodezyjnych na obszarze objętym budową drogi,
- zapoznać się z przewidywanym sposobem realizacji budowy,
- przeprowadzić wywiad szczegółowy w terenie.

5.4. Odtworzenie trasy drogi i punktów wysokościowych

5.4.1. Zasady wykonywania prac pomiarowych

Prace pomiarowe powinny być wykonane zgodnie z obowiązującymi Instrukcjami i wytycznymi GUGiK [3÷10].

Przed przystąpieniem do robót Wykonawca powinien przejąć od Zamawiającego dane zawierające lokalizację i współrzędne punktów głównych trasy oraz reperów.

W oparciu o materiały dostarczone przez Zamawiającego, Wykonawca powinien przeprowadzić obliczenia i pomiary geodezyjne niezbędne do szczegółowego wytyczenia robót.

Prace pomiarowe powinny być wykonane przez osoby posiadające odpowiednie kwalifikacje i uprawnienia.

Wykonawca powinien natychmiast poinformować Inżyniera o wszelkich błędach wykrytych w wytyczeniu punktów głównych trasy i (lub) reperów roboczych. Błędy te powinny być usunięte na koszt Zamawiającego.

Wykonawca powinien sprawdzić czy rzędne terenu określone w dokumentacji projektowej są zgodne z rzeczywistymi rzędnymi terenu. Jeżeli Wykonawca stwierdzi, że rzeczywiste rzędne terenu istotnie różnią się od

rzędnych określonych w dokumentacji projektowej, to powinien powiadomić o tym Inżyniera. Ukształtowanie terenu w takim rejonie nie powinno być zmieniane przed podjęciem odpowiedniej decyzji przez Inżyniera. Wszystkie roboty dodatkowe, wynikające z różnic rzędnych terenu podanych w dokumentacji projektowej i rzędnych rzeczywistych, akceptowane przez Inżyniera, zostaną wykonane na koszt Zamawiającego. Zaniechanie powiadomienia Inżyniera oznacza, że roboty dodatkowe w takim przypadku obciążą Wykonawcę.

Wszystkie roboty, które bazują na pomiarach Wykonawcy, nie mogą być rozpoczęte przed zaakceptowaniem wyników pomiarów przez Inżyniera.

Punkty wierzchołkowe, punkty główne trasy i punkty pośrednie osi trasy muszą być zaopatrzone w oznaczenia określające w sposób wyraźny i jednoznaczny charakterystykę i położenie tych punktów. Forma i wzór tych oznaczeń powinny być zaakceptowane przez Inżyniera.

Wykonawca jest odpowiedzialny za zabezpieczenie wszystkich punktów pomiarowych i ich oznaczeń w czasie trwania robót. Jeżeli znaki pomiarowe przekazane przez Zamawiającego zostaną zniszczone przez Wykonawcę świadomie lub wskutek zaniedbania, a ich odtworzenie jest konieczne do dalszego prowadzenia robót, to zostaną one odtworzone na koszt Wykonawcy.

Wszystkie pozostałe prace pomiarowe konieczne dla prawidłowej realizacji robót należą do obowiązków Wykonawcy.

5.4.2. Sprawdzenie wyznaczenia punktów głównych osi trasy i punktów wysokościowych

Punkty wierzchołkowe trasy i inne punkty główne powinny być zastabilizowane w sposób trwały, przy użyciu pali drewnianych lub słupków betonowych, a także dowiązane do punktów pomocniczych, położonych poza granicą robót ziemnych. Maksymalna odległość pomiędzy punktami głównymi na odcinkach prostych nie może przekraczać 500 m.

Wykonawca powinien założyć robocze punkty wysokościowe (repery robocze) wzdłuż osi trasy drogowej, a także przy każdym obiekcie inżynierskim. Maksymalna odległość między reperami roboczymi wzdłuż trasy drogowej w terenie płaskim powinna wynosić 500 metrów, natomiast w terenie falistym i górskim powinna być odpowiednio zmniejszona, zależnie od jego konfiguracji.

Repery robocze należy założyć poza granicami robót związanych z wykonaniem trasy drogowej i obiektów towarzyszących. Jako repery robocze można wykorzystać punkty stałe na stabilnych, istniejących budowlach wzdłuż trasy drogowej. O ile brak jest takich punktów, repery robocze należy założyć w postaci słupków betonowych lub grubych kształtowników stalowych, osadzonych w gruncie w sposób wykluczający osiadanie, w sposób zaakceptowany przez Inżyniera.

Rzędne reperów roboczych należy określać z taką dokładnością, aby średni błąd niwelacji po wyrównaniu był mniejszy od 4 mm/km, stosując niwelację podwójną w nawiązaniu do reperów państwowych.

Repery robocze powinny być wyposażone w dodatkowe oznaczenia, zawierające wyraźne i jednoznaczne określenie nazwy reperu i jego rzędnej.

5.4.3. Odtworzenie osi trasy

Tyczenie osi trasy należy wykonać w oparciu o dokumentację projektową oraz inne dane geodezyjne przekazane przez Zamawiającego, przy wykorzystaniu sieci poligonizacji państwowej albo innej osnowy geodezyjnej, określonej w dokumentacji projektowej.

Oś trasy powinna być wyznaczona w punktach głównych i w punktach pośrednich w odległości zależnej od charakterystyki terenu i ukształtowania trasy, lecz nie rzadziej niż co 50 metrów.

Dopuszczalne odchylenie sytuacyjne wytyczonej osi trasy w stosunku do dokumentacji projektowej nie może być większe niż 3 cm dla autostrad i dróg ekspresowych lub 5 cm dla pozostałych dróg. Rzędne niwelety punktów osi trasy należy wyznaczyć z dokładnością do 1 cm w stosunku do rzędnych niwelety określonych w dokumentacji projektowej.

Do utrwalenia osi trasy w terenie należy użyć materiałów wymienionych w pktcie 2.2.

Usunięcie pali z osi trasy jest dopuszczalne tylko wówczas, gdy Wykonawca robót zastąpi je odpowiednimi palami po obu stronach osi, umieszczonych poza granicą robót.

5.4.4. Wyznaczenie przekrojów poprzecznych

Wyznaczenie przekrojów poprzecznych obejmuje wyznaczenie krawędzi nasypów i wykopów na powierzchni terenu (określenie granicy robót), zgodnie z dokumentacją projektową oraz w miejscach wymagających uzupełnienia dla poprawnego przeprowadzenia robót i w miejscach zaakceptowanych przez Inżyniera.

Do wyznaczania krawędzi nasypów i wykopów należy stosować dobrze widoczne paliki lub wiechy. Wiechy należy stosować w przypadku nasypów o wysokości przekraczającej 1 metr oraz wykopów głębszych niż 1 metr. Odległość między palikami lub wiechami należy dostosować do ukształtowania terenu oraz geometrii trasy drogowej. Odległość ta co najmniej powinna odpowiadać odstępowi kolejnych przekrojów poprzecznych.

Profilowanie przekrojów poprzecznych musi umożliwiać wykonanie nasypów i wykopów o kształcie zgodnym z dokumentacją projektową.

5.4.5. Wyznaczenie położenia obiektów mostowych

Dla każdego z obiektów mostowych należy wyznaczyć jego położenie w terenie poprzez:

- a) wytyczenie osi obiektu,
- b) wytyczenie punktów określających usytuowanie (kontur) obiektu, w szczególności przyczółków i filarów mostów i wiaduktów.

W przypadku mostów i wiaduktów dokumentacja projektowa powinna zawierać opis odpowiedniej osnowy realizacyjnej do wytyczenia tych obiektów. Położenie obiektu w planie należy określić z dokładnością określoną w punkcie 5.4.3.

5.4.6. Skompletowanie dokumentacji geodezyjnej

Dokumentację geodezyjną należy skompletować zgodnie z przepisami instrukcji 0-3 [4] z podziałem na:

- 1) akta postępowania przeznaczone dla Wykonawcy,
- 2) dokumentację techniczną przeznaczoną dla Zamawiającego,
- 3) dokumentację techniczną przeznaczoną dla ośrodka dokumentacji geodezyjnej i kartograficznej.

Sposób skompletowania dokumentacji, o której mowa w ppkcie 3 oraz formę dokumentów należy uzgodnić z ośrodkiem dokumentacji. Zamawiający poda w ST, czy dokumentację tę należy okazać Zamawiającemu do wglądu.

5.5. Pomiar powykonawczy wybudowanej drogi

5.5.1. Zebranie materiałów i informacji

Wykonawca powinien zapoznać się z zakresem opracowania i uzyskać od Zamawiającego instrukcje dotyczące ewentualnych etapów wykonywania pomiarów powykonawczych.

Pomiary powykonawcze powinny być poprzedzone uzyskaniem z ośrodków dokumentacji geodezyjnej i kartograficznej informacji o rodzaju, położeniu i stanie punktów osnowy geodezyjnej (poziomej i wysokościowej) oraz o mapie zasadniczej i katastralnej.

W przypadku stwierdzenia, że w trakcie realizacji obiektu nie została wykonana bieżąca inwentaryzacja sieci uzbrojenia terenu, należy powiadomić o tym Zamawiającego.

Przy analizie zebranych materiałów i informacji należy ustalić:

- klasy i dokładności istniejących osnow geodezyjnych oraz możliwości wykorzystania ich do pomiarów powykonawczych,
- rodzaje układów współrzędnych i poziomów odniesienia,
- zakres i sposób aktualizacji dokumentów bazowych, znajdujących się w ośrodku dokumentacji o wyniku pomiaru powykonawczego.

5.5.2. Prace pomiarowe i kameralne

W pierwszej fazie prac należy wykonać: ogólne rozeznanie w terenie, odszukanie punktów istniejącej osnowy geodezyjnej z ustaleniem stanu technicznego tych punktów oraz aktualizacją opisów topograficznych, zbadanie wizur pomiędzy punktami i ewentualne ich oczyszczenie, wstępne rozeznanie odnośnie konieczności uzupełnienia lub zaprojektowania osnowy poziomej III klasy oraz osnowy pomiarowej.

Następnie należy pomierzyć wznowioną lub założoną osnowę, a następnie wykonać pomiary inwentaryzacyjne, zgodnie z instrukcją G-4 [8] GUGiK, mierząc wszystkie elementy treści mapy zasadniczej oraz treść dodatkową obejmującą: granice ustalone według stanu prawnego, kilometrów dróg, znaki drogowe, punkty referencyjne, obiekty mostowe z rzędnymi wlotu i wylotu, światłem i skrajnią, wszystkie drzewa w pasie drogowym, zabytki i pomniki przyrody, wszystkie ogrodzenia z furtkami i bramami oraz z podziałem na trwałe i nietrwałe, rowy, studnie z ich średnicami, przekroje poprzeczne dróg co 20÷50 m oraz inne elementy według wymagań Zamawiającego.

Prace obliczeniowe należy wykonać przy pomocy sprzętu komputerowego. Wniesienie pomierzonej treści na mapę zasadniczą oraz mapę katastralną należy wykonać metodą klasyczną (kartowaniem i kreśleniem ręcznym) lub przy pomocy plotera.

Wtórnik mapy zasadniczej dla Zamawiającego należy uzupełnić o elementy wymienione w drugim akapicie niniejszego punktu, tą samą techniką z jaką została wykonana mapa (numeryczną względnie analogową).

Dokumentację geodezyjną i kartograficzną należy skompletować zgodnie z przepisami instrukcji 0-3 [4], z podziałem na: akta postępowania przeznaczone dla Wykonawcy, dokumentację techniczną przeznaczoną dla Zamawiającego i dokumentację techniczną przeznaczoną dla ośrodka dokumentacji geodezyjnej i kartograficznej. Sposób skompletowania i formę dokumentacji dla ośrodka dokumentacji należy uzgodnić z ośrodkiem oraz ustalić czy tę dokumentację należy okazać Zamawiającemu do wglądu.

5.5.3. Dokumentacja dla Zamawiającego

Jeśli Zamawiający nie ustalił inaczej, to należy skompletować dla Zamawiającego następujące materiały:

- sprawozdanie techniczne,
- wtórniki mapy zasadniczej uzupełnione dodatkową treścią, którą wymieniono w punkcie 5.5.2,
- kopie wykazów współrzędnych punktów osnowy oraz wykazy współrzędnych punktów granicznych w postaci dysku i wydruku na papierze,
- kopie protokołów przekazania znaków geodezyjnych pod ochronę,
- kopie opisów topograficznych,
- kopie szkiców polowych,
- nośnik elektroniczny (dysk) z mapą numeryczną oraz wydruk ploterem tych map, jeżeli mapa realizowana jest numerycznie,
- inne materiały zgodne z wymaganiami Zamawiającego.

6. KONTROLA JAKOŚCI ROBÓT

6.1. Ogólne zasady kontroli jakości robót

Ogólne zasady kontroli jakości robót podano w ST D-M-00.00.00 „Wymagania ogólne” [1] pkt 6.

6.2. Kontrola jakości prac

Kontrola jakości prac pomiarowych powinna obejmować:

- wewnętrzną kontrolę prowadzoną przez Wykonawcę robót geodezyjnych, która powinna zapewniać możliwość śledzenia przebiegu prac, oceniania ich jakości oraz usuwania nieprawidłowości mogących mieć wpływ na kolejne etapy robót,
 - kontrolę prowadzoną przez służbę nadzoru (Inżyniera),
 - przestrzeganie ogólnych zasad prac określonych w instrukcjach i wytycznych GUGiK [3÷10], zgodnie z wymaganiami podanymi w punkcie 5,
 - sporządzenie przez Wykonawcę robót geodezyjnych protokołu z wewnętrznej kontroli robót.
- Kontrolę należy prowadzić według ogólnych zasad określonych w instrukcjach i wytycznych GUGiK [3÷10], zgodnie z wymaganiami podanymi w punkcie 5.4.3.

7. OBMIAR ROBÓT

7.1. Ogólne zasady obmiaru robót

Ogólne zasady obmiaru robót podano w ST D-M-00.00.00 „Wymagania ogólne” [1] pkt 7.

7.2. Jednostka obmiarowa

Jednostką obmiarową jest km (kilometr) odtworzonej trasy w terenie.

Przy pomiarach powykonawczych wybudowanej drogi przyjmuje się jednostki: km (kilometr) i ha (hektar).

8. ODBIÓR ROBÓT

8.1. Ogólne zasady odbioru robót

Ogólne zasady odbioru robót podano w ST D-M-00.00.00 „Wymagania ogólne” [1] pkt 8.

8.2. Sposób odbioru robót

Odbiór robót następuje na podstawie protokołu odbioru oraz dokumentacji technicznej przeznaczonej dla Zamawiającego.

9. PODSTAWA PŁATNOŚCI

9.1. Ogólne ustalenia dotyczące podstawy płatności

Ogólne ustalenia dotyczące podstawy płatności podano w ST D-M-00.00.00 „Wymagania ogólne” [1] pkt 9.

9.2. Cena jednostki obmiarowej

Cena wykonania robót obejmuje:

- zakup, dostarczenie i składowanie potrzebnych materiałów,
- koszt zapewnienia niezbędnych czynników produkcji,
- zakup i dostarczenie materiałów,
- sprawdzenie wyznaczenia punktów głównych osi trasy i punktów wysokościowych,
- uzupełnienie osi trasy dodatkowymi punktami,
- wyznaczenie dodatkowych punktów wysokościowych,
- wyznaczenie zjazdów i uzgodnienie ich z właścicielami nieruchomości,
- wyznaczenie przekrojów poprzecznych z ewentualnym wytyczeniem dodatkowych przekrojów,

- wyznaczenie punktów roboczego pikietażu trasy,
- ustawienie łąt z wyznaczeniem pochylenia skarp,
- zastabilizowanie punktów w sposób trwały, ochrona ich przed zniszczeniem i oznakowanie ułatwiające odszukanie i ewentualne odtworzenie,
- prace pomiarowe i kameralne przy pomiarze powykonawczym wybudowanej drogi według wymagań dokumentacji technicznej,
- koszty ośrodków geodezyjnych.

9.3. Sposób rozliczenia robót tymczasowych i prac towarzyszących

Cena wykonania robót określonych niniejszą ST obejmuje:

- roboty tymczasowe, które są potrzebne do wykonania robót podstawowych, ale nie są przekazywane Zamawiającemu i są usuwane po wykonaniu robót podstawowych,
- prace towarzyszące, które są niezbędne do wykonania robót podstawowych, niezaliczane do robót tymczasowych, jak geodezyjne wytyczenie robót itd.

10. PRZEPISY ZWIĄZANE

10.1. Ogólne specyfikacje techniczne

1. D-M-00.00.00 Wymagania ogólne

10.2. Inne dokumenty

2. Ustawa z dnia 17 maja 1989 r. – Prawo geodezyjne i kartograficzne (Dz. U. nr 30, poz. 163 z późniejszymi zmianami)

[Instrukcje i wytyczne techniczne byłego Głównego Urzędu Geodezji i Kartografii]:

3. Instrukcja techniczna 0-1. Ogólne zasady wykonywania prac geodezyjnych.
4. Instrukcja techniczna 0-3. Zasady kompletowania dokumentacji geodezyjnej i kartograficznej
5. Instrukcja techniczna G-1. Pozioma osnowa geodezyjna
6. Instrukcja techniczna G-2. Wysokościowa osnowa geodezyjna
7. Instrukcja techniczna G-3. Geodezyjna obsługa inwestycji
8. Instrukcja techniczna G-4. Pomiary sytuacyjne i wysokościowe
9. Wytyczne techniczne G-3.1. Osnowy realizacyjne
10. Wytyczne techniczne G-3.2. Pomiary realizacyjne

D-01.02.04 ROZBIÓRKA ELEMENTÓW DRÓG

1. WSTĘP

1.1. Przedmiot ST

Przedmiotem niniejszej specyfikacji technicznej (ST) są wymagania dotyczące wykonania i odbioru robót związanych z przebudową drogi powiatowej Nr 4407W Jegiel-Porządzie-Obryte-Pułtusk na odcinku Psary – Obryte.

1.2. Zakres stosowania ST

Szczegółowa specyfikacja techniczna stosowana jest jako dokument przetargowy przy zleceniu i realizacji robót na drogach powiatowych.

1.3. Zakres robót objętych ST

Ustalenia zawarte w niniejszej specyfikacji dotyczą zasad prowadzenia robót związanych z rozbiórką:

- warstw nawierzchni,
- krawężników, obrzeży i oporników,
- chodników.

1.4. Określenia podstawowe

Stosowane określenia podstawowe są zgodne z obowiązującymi, odpowiednimi polskimi normami oraz z definicjami podanymi w ST D-M-00.00.00 „Wymagania ogólne” pkt 1.4.

1.5. Ogólne wymagania dotyczące robót

Ogólne wymagania dotyczące robót podano w OST D-M-00.00.00 „Wymagania ogólne” pkt 1.5.

2. MATERIAŁY

2.1. Ogólne wymagania dotyczące materiałów

Ogólne wymagania dotyczące materiałów, ich pozyskiwania i składowania, podano w ST D-M-00.00.00 „Wymagania ogólne” pkt 2.

2.2. Rusztowania

Rusztowania robocze przestawne przy rozbiórkę przepustów mogą być wykonane z drewna lub rur stalowych w postaci:

- rusztowań kozłowych, wysokości od 1,0 do 1,5 m, składających się z leżni z bali (np. 12,5 x 12,5 cm), nóg z krawędziaków (np. 7,6 x 7,6 cm), stężeń (np. 3,2 x 12,5 cm) i pomostu z desek,
- rusztowań drabinowych, składających się z drabin (np. długości 6 m, szerokości 52 cm), usztywnionych stężeniami z desek (np. 3,2 x 12,5 cm), na których szczeblach (np. 3,2 x 6,3 cm) układa się pomosty z desek,
- przestawnych klatek rusztowaniowych z rur stalowych średnicy od 38 do 63,5 mm, o wymiarach klatek około 1,2 x 1,5 m lub płaskich klatek rusztowaniowych (np. z rur stalowych średnicy 108 mm i kątowników 45 x 45 x 5 mm i 70 x 70 x 7 mm), o wymiarach klatek około 1,1 x 1,5 m,
- rusztowań z rur stalowych średnicy od 33,5 do 76,1 mm połączonych łącznikami w ramownice i kratownice.

Rusztowanie należy wykonać z materiałów odpowiadających aktualnie obowiązującym normom.

3. SPRZĘT

3.1. Ogólne wymagania dotyczące sprzętu

Ogólne wymagania dotyczące sprzętu podano w ST D-M-00.00.00 „Wymagania ogólne” pkt 3.

3.2. Sprzęt do rozbiórki

Do wykonania robót związanych z rozbiórką elementów dróg, ogrodzeń i przepustów może być wykorzystany sprzęt podany poniżej, lub inny zaakceptowany przez Inżyniera:

- spycharki,
- ładowarki,
- żurawie samochodowe,
- samochody ciężarowe,
- zrywarki,
- młoty pneumatyczne,
- piły mechaniczne,
- frezarki nawierzchni,
- koparki.

4. TRANSPORT

4.1. Ogólne wymagania dotyczące transportu

Ogólne wymagania dotyczące transportu podano w ST D-M-00.00.00 „Wymagania ogólne” pkt 4.

4.2. Transport materiałów z rozbiórki

Materiał z rozbiórki można przewozić dowolnym środkiem transportu.

5. WYKONANIE ROBÓT

5.1. Ogólne zasady wykonania robót

Ogólne zasady wykonania robót podano w ST D-M-00.00.00 „Wymagania ogólne” pkt 5.

5.2. Wykonanie robót rozbiórkowych

Roboty rozbiórkowe elementów dróg, ogrodzeń i przepustów obejmują usunięcie z terenu budowy wszystkich elementów wymienionych w pkt 1.3, zgodnie z dokumentacją projektową, SST lub wskazanych przez Inżyniera.

Jeśli dokumentacja projektowa nie zawiera dokumentacji inwentaryzacyjnej lub/i rozbiórkowej, Inżynier może polecić Wykonawcy sporządzenie takiej dokumentacji, w której zostanie określony przewidziany odzysk materiałów.

Roboty rozbiórkowe można wykonywać mechanicznie lub ręcznie w sposób określony w SST lub przez Inżyniera.

W przypadku usuwania warstw nawierzchni z zastosowaniem frezarek drogowych, należy spełnić warunki określone w OST D-05.03.11 „Recykling”.

W przypadku robót rozbiórkowych przepustu należy dokonać:

- odkopania przepustu,
- ew. ustawienia przenośnych rusztowań przy przepustach wyższych od około 2 m,
- rozbicia elementów, których nie przewiduje się odzyskać, w sposób ręczny lub mechaniczny z ew. przecięciem prętów zbrojeniowych i ich odgięciem,
- demontażu prefabrykowanych elementów przepustów (np. rur, elementów skrzynkowych, ramowych) z uprzednim oczyszczeniem spoin i częściowym usunięciu ław, względnie ostrożnego rozebrania konstrukcji kamiennych, ceglanych, klinkierowych itp. przy założeniu ponownego ich wykorzystania,
- oczyszczenia rozebranych elementów, przewidzianych do powtórnego użycia (z zaprawy, kawałków betonu, izolacji itp.) i ich posortowania.

Wszystkie elementy możliwe do powtórnego wykorzystania powinny być usuwane bez powodowania zbędnych uszkodzeń. O ile uzyskane elementy nie stają się własnością Wykonawcy, powinien on przewieźć je na miejsce określone w SST lub wskazane przez Inżyniera.

Elementy i materiały, które zgodnie z ST stają się własnością Wykonawcy, powinny być usunięte z terenu budowy.

Doły (wykopy) powstałe po rozbiórce elementów dróg, ogrodzeń i przepustów znajdujące się w miejscach, gdzie zgodnie z dokumentacją projektową będą wykonane wykopy drogowy, powinny być tymczasowo zabezpieczone. W szczególności należy zapobiec gromadzeniu się w nich wody opadowej.

Doły w miejscach, gdzie nie przewiduje się wykonania wykopów drogowych należy wypełnić, warstwami, odpowiednim gruntem do poziomu otaczającego terenu i zagęścić zgodnie z wymaganiami określonymi w OST D-02.00.00 „Roboty ziemne”.

6. KONTROLA JAKOŚCI ROBÓT

6.1. Ogólne zasady kontroli jakości robót

Ogólne zasady kontroli jakości robót podano w ST D-M-00.00.00 „Wymagania ogólne” pkt 6.

6.2. Kontrola jakości robót rozbiórkowych

Kontrola jakości robót polega na wizualnej ocenie kompletności wykonanych robót rozbiórkowych oraz sprawdzeniu stopnia uszkodzenia elementów przewidzianych do powtórnego wykorzystania.

Zagęszczenie gruntu wypełniającego ewentualne doły po usuniętych elementach nawierzchni, ogrodzeń i przepustów powinno spełniać odpowiednie wymagania określone w OST D-02.00.00 „Roboty ziemne”.

7. OBMIAR ROBÓT

7.1. Ogólne zasady obmiaru robót

Ogólne zasady obmiaru robót podano w ST D-M-00.00.00 „Wymagania ogólne” pkt 7.

7.2. Jednostka obmiarowa

Jednostką obmiarową robót związanych z rozbiórką elementów dróg i ogrodzeń jest:

- dla nawierzchni i chodnika - m² (metr kwadratowy),
- dla krawężnika, opornika, obrzeża, ścieków prefabrykowanych, ogrodzeń, barier i poręczy - m (metr),
- dla znaków drogowych - szt. (sztuka),
- dla przepustów i ich elementów
 - a) betonowych, kamiennych, ceglanych - m³ (metr sześcienny),
 - b) prefabrykowanych betonowych, żelbetowych - m (metr).

8. ODBIÓR ROBÓT

Ogólne zasady odbioru robót podano w ST D-M-00.00.00 „Wymagania ogólne” pkt 8.

9. PODSTAWA PŁATNOŚCI

9.1. Ogólne ustalenia dotyczące podstawy płatności

Ogólne ustalenia dotyczące podstawy płatności podano w OST D-M-00.00.00 „Wymagania ogólne” pkt 9.

9.2. Cena jednostki obmiarowej

Cena wykonania robót obejmuje:

- a) dla rozbiórki warstw nawierzchni:
 - wyznaczenie powierzchni przeznaczonej do rozbiórki,
 - rozkucie i zerwanie nawierzchni,
 - ew. przesortowanie materiału uzyskanego z rozbiórki, w celu ponownego jej użycia, z ułożeniem na poboczu,
 - załadunek i wywiezienie materiałów z rozbiórki,
 - wyrównanie podłoża i uporządkowanie terenu rozbiórki;
- b) dla rozbiórki krawężników, obrzeży i oporników:
 - odkopanie krawężników, obrzeży i oporników wraz z wyjęciem i oczyszczeniem,
 - zerwanie podsypki cementowo-piaskowej i ew. ław,
 - załadunek i wywiezienie materiału z rozbiórki,
 - wyrównanie podłoża i uporządkowanie terenu rozbiórki;
- c) dla rozbiórki ścieku:
 - odsłonięcie ścieku,
 - ręczne wyjęcie elementów ściekowych wraz z oczyszczeniem,
 - ew. przesortowanie materiału uzyskanego z rozbiórki, w celu ponownego jego użycia, z ułożeniem na poboczu,
 - zerwanie podsypki cementowo-piaskowej,
 - uzupełnienie i wyrównanie podłoża,
 - załadunek i wywóz materiałów z rozbiórki,
 - uporządkowanie terenu rozbiórki;
- d) dla rozbiórki chodników:
 - ręczne wyjęcie płyt chodnikowych, lub rozkucie i zerwanie innych materiałów chodnikowych,
 - ew. przesortowanie materiału uzyskanego z rozbiórki w celu ponownego jego użycia, z ułożeniem na poboczu,
 - zerwanie podsypki cementowo-piaskowej,
 - załadunek i wywiezienie materiałów z rozbiórki,
 - wyrównanie podłoża i uporządkowanie terenu rozbiórki;
- e) dla rozbiórki ogrodzeń:
 - demontaż elementów ogrodzenia,
 - odkopanie i wydobycie słupków wraz z fundamentem,
 - zasypanie dołów po słupkach z zagęszczeniem do uzyskania $I_s \geq 1,00$ wg BN-77/8931-12 [9],
 - ew. przesortowanie materiału uzyskanego z rozbiórki, w celu ponownego jego użycia, z ułożeniem w stosy na poboczu,
 - załadunek i wywiezienie materiałów z rozbiórki,
 - uporządkowanie terenu rozbiórki;
- f) dla rozbiórki barier i poręczy:
 - demontaż elementów bariery lub poręczy,
 - odkopanie i wydobycie słupków wraz z fundamentem,
 - zasypanie dołów po słupkach wraz z zagęszczeniem do uzyskania $I_s \geq 1,00$ wg BN-77/8931-12 [9],
 - załadunek i wywiezienie materiałów z rozbiórki,

- uporządkowanie terenu rozbiórki;
- g) dla rozbiórki znaków drogowych:
 - demontaż tablic znaków drogowych ze słupków,
 - odkopanie i wydobycie słupków,
 - zasypanie dołów po słupkach wraz z zagęszczeniem do uzyskania $I_s \geq 1,00$ wg BN-77/8931-12 [9],
 - załadunek i wywiezienie materiałów z rozbiórki,
 - uporządkowanie terenu rozbiórki;
- h) dla rozbiórki przepustu:
 - odkopanie przepustu, fundamentów, ław, umocnień itp.,
 - ew. ustawienie rusztowań i ich późniejsze rozebranie,
 - rozebranie elementów przepustu,
 - sortowanie i przyzbowanie odzyskanych materiałów,
 - załadunek i wywiezienie materiałów z rozbiórki,
 - zasypanie dołów (wykopów) gruntem z zagęszczeniem do uzyskania $I_s \geq 1,00$ wg BN-77/8931-12 [9],
 - uporządkowanie terenu rozbiórki.

10. PRZEPISY ZWIĄZANE

Normy

- | | | |
|----|---------------|---|
| 1. | PN-D-95017 | Surowiec drzewny. Drewno tartaczne iglaste. |
| 2. | PN-D-96000 | Tarcica iglasta ogólnego przeznaczenia |
| 3. | PN-D-96002 | Tarcica liściasta ogólnego przeznaczenia |
| 4. | PN-H-74219 | Rury stalowe bez szwu walcowane na gorąco ogólnego stosowania |
| 5. | PN-H-74220 | Rury stalowe bez szwu ciągnione i walcowane na zimno ogólnego przeznaczenia |
| 6. | PN-H-93401 | Stal walcowana. Kątowniki równoramienne |
| 7. | PN-H-93402 | Kątowniki nierównoramienne stalowe walcowane na gorąco |
| 8. | BN-87/5028-12 | Gwoździe budowlane. Gwoździe z trzpieniem gładkim, okrągłym i kwadratowym |
| 9. | BN-77/8931-12 | Oznaczenie wskaźnika zagęszczenia gruntu. |

D - 02.00.01 ROBOTY ZIEMNE. WYMAGANIA OGÓLNE

1. WSTĘP

1.1. Przedmiot ST

Przedmiotem niniejszej specyfikacji technicznej (ST) są wymagania dotyczące wykonania i odbioru liniowych robót ziemnych związanych z przebudową drogi powiatowej Nr 4407W Jegiel-Porządzie-Obryte-Pułtusk na odcinku Psary – Obryte.

1.2. Zakres stosowania ST

Szczegółowa specyfikacja techniczna stosowana jest jako dokument przetargowy przy zleceniu i realizacji robót na drogach powiatowych.

1.3. Zakres robót objętych ST

Ustalenia zawarte w niniejszej specyfikacji dotyczą zasad prowadzenia robót ziemnych w czasie budowy lub modernizacji dróg i obejmują:

a) wykonanie wykopów w gruntach nieskalistych,

1.4. Określenia podstawowe

1.4.1. Budowla ziemna - budowla wykonana w gruncie lub z gruntu naturalnego lub z gruntu antropogenicznego spełniająca warunki stateczności i odwodnienia.

1.4.2. Korpus drogowy - nasyp lub ta część wykopu, która jest ograniczona koroną drogi i skarpami rowów.

1.4.3. Wysokość nasypu lub głębokość wykopu - różnica rzędnej terenu i rzędnej robót ziemnych, wyznaczonych w osi nasypu lub wykopu.

1.4.4. Nasyp niski - nasyp, którego wysokość jest mniejsza niż 1 m.

1.4.5. Nasyp średni - nasyp, którego wysokość jest zawarta w granicach od 1 do 3 m.

1.4.6. Nasyp wysoki - nasyp, którego wysokość przekracza 3 m.

1.4.7. Wykop płytki - wykop, którego głębokość jest mniejsza niż 1 m.

1.4.8. Wykop średni - wykop, którego głębokość jest zawarta w granicach od 1 do 3 m.

1.4.9. Wykop głęboki - wykop, którego głębokość przekracza 3 m.

1.4.10. Bagno - grunt organiczny nasycony wodą, o małej nośności, charakteryzujący się znacznym i długotrwałym osiadczeniem pod obciążeniem.

1.4.11. Grunt nieskalisty - każdy grunt rodzimy, nie określony w punkcie 1.4.12 jako grunt skalisty.

1.4.12. Grunt skalisty - grunt rodzimy, lity lub spękany o nieprzesuniętych blokach, którego próbki nie wykazują zmian objętości ani nie rozpadają się pod działaniem wody destylowanej; mają wytrzymałość na ściskanie R_c ponad 0,2 MPa; wymaga użycia środków wybuchowych albo narzędzi pneumatycznych lub hydraulicznych do odspojenia.

1.4.13. Ukop - miejsce pozyskania gruntu do wykonania nasypów, położone w obrębie pasa robót drogowych.

1.4.14. Dokop - miejsce pozyskania gruntu do wykonania nasypów, położone poza pasem robót drogowych.

1.4.15. Odkład - miejsce wbudowania lub składowania (odwiezienia) gruntów pozyskanych w czasie wykonywania wykopów, a nie wykorzystanych do budowy nasypów oraz innych prac związanych z trasą drogową.

1.4.16. Wskaźnik zagęszczenia gruntu - wielkość charakteryzująca stan zagęszczenia gruntu, określona wg wzoru:

$$I_s = \frac{\rho_d}{\rho_{ds}}$$

gdzie:

ρ_d - gęstość objętościowa szkieletu zagęszczonego gruntu, zgodnie z BN-77/8931-12 [9], (Mg/m^3),

ρ_{ds} - maksymalna gęstość objętościowa szkieletu gruntowego przy wilgotności optymalnej, zgodnie z PN-B-04481:1988 [2], służąca do oceny zagęszczenia gruntu w robotach ziemnych, (Mg/m^3).

1.4.17. Wskaźnik różnoziarnistości - wielkość charakteryzująca zagęszczalność gruntów niespoistych, określona wg wzoru:

$$U = \frac{d_{60}}{d_{10}}$$

gdzie:

d_{60} - średnica oczek sита, przez które przechodzi 60% gruntu, (mm),

d_{10} - średnica oczek sита, przez które przechodzi 10% gruntu, (mm).

1.4.18. Wskaźnik odkształcenia gruntu - wielkość charakteryzująca stan zagęszczenia gruntu, określona wg wzoru:

$$I_0 = \frac{E_2}{E_1}$$

gdzie:

E_1 - moduł odkształcenia gruntu oznaczony w pierwszym obciążeniu badanej warstwy zgodnie z PN-S-02205:1998 [4],

E_2 - moduł odkształcenia gruntu oznaczony w powtórny obciążeniu badanej warstwy zgodnie z PN-S-02205:1998 [4].

1.4.19. Geosyntetyk - materiał stosowany w budownictwie drogowym, wytwarzany z wysoko polimeryzowanych włókien syntetycznych, w tym tworzyw termoplastycznych polietylenowych, polipropylenowych i poliestrowych, charakteryzujący się między innymi dużą wytrzymałością oraz wodoprzepuszczalnością, zgodny z PN-ISO10318:1993 [5], PN-EN-963:1999 [6].

Geosyntetyki obejmują: geotkaniny, geowłókniny, geodzianiny, georuszty, geosiatki, geokompozyty, geomembrany, zgodnie z wytycznymi IBDiM [13].

1.4.20. Pozostałe określenia podstawowe są zgodne z obowiązującymi, odpowiednimi polskimi normami i z definicjami podanymi w OST D-M-00.00.00 „Wymagania ogólne” pkt 1.4.

1.5. Ogólne wymagania dotyczące robót

Ogólne wymagania dotyczące robót podano w OST D-M-00.00.00 „Wymagania ogólne” pkt 1.5.

2. MATERIAŁY (GRUNTY)

2.1. Ogólne wymagania dotyczące materiałów

Ogólne wymagania dotyczące materiałów, ich pozyskiwania i składowania, podano w OST D-M-00.00.00 „Wymagania ogólne” pkt 2.

2.2. Podział gruntów

Podział gruntów pod względem wysadzinowości podaje tablica 1.

Podział gruntów pod względem przydatności do budowy nasypów podano w OST D-02.03.01 pkt 2.

2.3. Zasady wykorzystania gruntów

Grunty uzyskane przy wykonywaniu wykopów powinny być przez Wykonawcę wykorzystane w maksymalnym stopniu do budowy nasypów. Grunty przydatne do budowy nasypów mogą być wywiezione poza teren budowy tylko wówczas, gdy stanowią nadmiar objętości robót ziemnych i za zezwoleniem Inżyniera.

Jeżeli grunty przydatne, uzyskane przy wykonaniu wykopów, nie będąc nadmiarem objętości robót ziemnych, zostały za zgodą Inżyniera wywiezione przez Wykonawcę poza teren budowy z przeznaczeniem innym niż budowa nasypów lub wykonanie prac objętych kontraktem, Wykonawca jest zobowiązany do dostarczenia równoważnej objętości gruntów przydatnych ze źródeł własnych, zaakceptowanych przez Inżyniera.

Grunty i materiały nieprzydatne do budowy nasypów, określone w OST D-02.03.01 pkt 2.4, powinny być wywiezione przez Wykonawcę na odkład. Zapewnienie terenów na odkład należy do obowiązków Zamawiającego, o ile nie określono tego inaczej w kontrakcie. Inżynier może nakazać pozostawienie na terenie budowy gruntów, których czasowa nieprzydatność wynika jedynie z powodu zamarznienia lub nadmiernej wilgotności.

2.4. Geosyntetyk

Geosyntetyk powinien być materiałem odpornym na działanie wilgoci, środowiska agresywnego chemicznie i biologicznie oraz temperatury. Powinien być to materiał bez rozdarć, dziur i przerw ciągłości z dobrą przyczepnością do gruntu. Właściwości stosowanych geosyntetyków powinny być zgodne z PN-EN-963:1999 [6] i dokumentacją projektową. Geosyntetyk powinien posiadać aprobatę techniczną wydaną przez uprawnioną jednostkę.

Tablica 1. Podział gruntów pod względem wysadzinowości wg PN-S-02205:1998 [4]

Lp.	Wyszczególnienie	Jed-	Grupy gruntów
-----	------------------	------	---------------

	właściwości	nostki	niewysadzinowe	wątpliwe	wysadzinowe
1	Rodzaj gruntu		<ul style="list-style-type: none"> – rumosz niegliniasty – żwir – pospółka – piasek gruby – piasek średni – piasek drobny – żużel nierozpadowy 	<ul style="list-style-type: none"> – piasek pylasty – zwietrzelina gliniasta – rumosz gliniasty – żwir gliniasty – pospółka gliniasta 	<p>mało wysadzinowe</p> <ul style="list-style-type: none"> – glina piaszczysta zwięzła, glina zwięzła, glina pylasta zwięzła – il, il piaszczysty, il pylasty <p>bardzo wysadzinowe</p> <ul style="list-style-type: none"> – piasek gliniasty – pył, pył piaszczysty – glina piaszczysta, glina, glina pylasta – il warwowy
2	Zawartość cząstek ≤ 0,075 mm ≤ 0,02 mm	%	< 15 < 3	od 15 do 30 od 3 do 10	> 30 > 10
3	Kapilarność bierna H_{kb}	m	< 1,0	≥ 1,0	> 1,0
4	Wskaźnik piaskowy WP		> 35	od 25 do 35	< 25

3. SPRZĘT

3.1. Ogólne wymagania dotyczące sprzętu

Ogólne wymagania dotyczące sprzętu podano w OST D-M-00.00.00 „Wymagania ogólne” pkt 3.

3.2. Sprzęt do robót ziemnych

Wykonawca przystępujący do wykonania robót ziemnych powinien wykazać się możliwością korzystania z następującego sprzętu do:

- odspajania i wydobywania gruntów (narzędzia mechaniczne, młoty pneumatyczne, zrywarki, koparki, ładowarki, wiertarki mechaniczne itp.),
- jednoczesnego wydobywania i przemieszczania gruntów (spycharki, zgarniarki, równiarki, urządzenia do hydromechanizacji itp.),
- transportu mas ziemnych (samochody wywrotki, samochody skrzyniowe, taśmociągi itp.),
- sprzętu zagęszczającego (walce, ubijaki, płyty wibracyjne itp.).

3.3. Sprzęt do przenoszenia i układania geosyntetyków

Do przenoszenia i układania geosyntetyków Wykonawca powinien używać odpowiedniego sprzętu zalecanego przez producenta. Wykonawca nie powinien stosować sprzętu mogącego spowodować uszkodzenie układanego materiału.

4. TRANSPORT

4.1. Ogólne wymagania dotyczące transportu

Ogólne wymagania dotyczące transportu podano w OST D-M-00.00.00 „Wymagania ogólne” pkt 4.

4.2. Transport gruntów

Wybór środków transportowych oraz metod transportu powinien być dostosowany do rodzaju gruntu (materiału), jego objętości, sposobu odspajania i załadunku oraz do odległości transportu. Wydajność środków transportowych powinna być ponadto dostosowana do wydajności sprzętu stosowanego do urabiania i wbudowania gruntu (materiału).

Zwiększenie odległości transportu ponad wartości zatwierdzone nie może być podstawą roszczeń Wykonawcy, dotyczących dodatkowej zapłaty za transport, o ile zwiększone odległości nie zostały wcześniej zaakceptowane na piśmie przez Inżyniera.

4.3. Transport i składowanie geosyntetyków

Wykonawca powinien zadbać, aby transport, przenoszenie, przechowywanie i zabezpieczanie geosyntetyków były wykonywane w sposób nie powodujący mechanicznych lub chemicznych ich uszkodzeń. Geosyntetyki wrażliwe na światło słoneczne powinny pozostawać zakryte w czasie od ich wyprodukowania do wbudowania.

5. WYKONANIE ROBÓT

5.1. Ogólne zasady wykonania robót

Ogólne zasady wykonania robót podano w OST D-M-00.00.00 „Wymagania ogólne” pkt 5.

5.2. Dokładność wykonania wykopów i nasypów

Odchylenie osi korpusu ziemnego, w wykopie lub nasypie, od osi projektowanej nie powinny być większe niż ± 10 cm. Różnica w stosunku do projektowanych rzędnych robót ziemnych nie może przekraczać +1 cm i -3 cm.

Szerokość górnej powierzchni korpusu nie może różnić się od szerokości projektowanej o więcej niż ± 10 cm, a krawędzie korony drogi nie powinny mieć wyraźnych załamania w planie.

Pochylenie skarp nie powinno różnić się od projektowanego o więcej niż 10% jego wartości wyrażonej tangensem kąta. Maksymalne nierówności na powierzchni skarp nie powinny przekraczać ± 10 cm przy pomiarze łąką 3-metrową, albo powinny być spełnione inne wymagania dotyczące nierówności, wynikające ze sposobu umocnienia powierzchni skarpy.

W gruntach skalistych wymagania, dotyczące równości powierzchni dna wykopu oraz pochylenia i równości skarpy, powinny być określone w dokumentacji projektowej i SST.

5.3. Odwodnienia pasa robót ziemnych

Niezależnie od budowy urządzeń, stanowiących elementy systemów odwadniających, ujętych w dokumentacji projektowej, Wykonawca powinien, o ile wymagają tego warunki terenowe, wykonać urządzenia, które zapewnią odprowadzenie wód gruntowych i opadowych poza obszar robót ziemnych tak, aby zabezpieczyć grunty przed przewilgoceniem i nawodnieniem. Wykonawca ma obowiązek takiego wykonywania wykopów i nasypów, aby powierzchniom gruntu nadawać w całym okresie trwania robót spadki, zapewniające prawidłowe odwodnienie.

Jeżeli, wskutek zaniedbania Wykonawcy, grunty ulegną nawodnieniu, które spowoduje ich długotrwałą nieprzydatność, Wykonawca ma obowiązek usunięcia tych gruntów i zastąpienia ich gruntami przydatnymi na własny koszt bez jakichkolwiek dodatkowych opłat ze strony Zamawiającego za te czynności, jak również za dowieziony grunt.

Odprowadzenie wód do istniejących zbiorników naturalnych i urządzeń odwadniających musi być poprzedzone uzgodnieniem z odpowiednimi instytucjami.

5.4. Odwodnienie wykopów

Technologia wykonania wykopu musi umożliwiać jego prawidłowe odwodnienie w całym okresie trwania robót ziemnych. Wykonanie wykopów powinno postępować w kierunku podnoszenia się niwelety.

W czasie robót ziemnych należy zachować odpowiedni spadek podłużny i nadać przekrojom poprzecznym spadki, umożliwiające szybki odpływ wód z wykopu. O ile w dokumentacji projektowej nie zawarto innego wymagania, spadek poprzeczny nie powinien być mniejszy niż 4% w przypadku gruntów spoistych i nie mniejszy niż 2% w przypadku gruntów niespoistych. Należy uwzględnić ewentualny wpływ kolejności i sposobu odspajania gruntów oraz terminów wykonywania innych robót na spełnienie wymagań dotyczących prawidłowego odwodnienia wykopu w czasie postępu robót ziemnych.

Źródła wody, odsłonięte przy wykonywaniu wykopów, należy ująć w rowy i /lub drenaże. Wody opadowe i gruntowe należy odprowadzić poza teren pasa robót ziemnych.

5.5. Rowy

Rowy boczne oraz rowy stokowe powinny być wykonane zgodnie z dokumentacją projektową i ST. Szerokość dna i głębokość rowu nie mogą różnić się od wymiarów projektowanych o więcej niż ± 5 cm. Dokładność wykonania skarpy rowów powinna być zgodna z określoną dla skarpy wykopów w ST D-02.01.01.

5.6. Układanie geosyntetyków

Geosyntetyki należy układać łącząc je na zakład zgodnie z dokumentacją projektową i ST. Jeżeli dokumentacja projektowa i SST nie podają inaczej, przylegające do siebie arkusze lub pasy geosyntetyków należy układać z zakładem (i kotwieniem) zgodnie z instrukcją producenta lub decyzją projektanta.

W przypadku uszkodzenia geosyntetyku, należy w uzgodnieniu z Inżynierem, przykryć to uszkodzenie pasami geosyntetyku na długości i szerokości większej o 90 cm od obszaru uszkodzonego.

Warstwa gruntu, na której przewiduje się ułożenie geosyntetyku powinna być równa i bez ostrych występow, mogących spowodować uszkodzenie geosyntetyku w czasie układania lub pracy. Metoda układania powinna zapewnić przyleganie geosyntetyku do warstwy, na której jest układana, na całej jej powierzchni. Geosyntetyków nie należy naciągać lub powodować ich zawieszania na wzniesieniach (garbach) lub nad dołami.

Nie dopuszcza się ruchu maszyn budowlanych bezpośrednio na ułożonych geosyntetykach. Należy je przykryć gruntem nasypowym niezwłocznie po ułożeniu.

6. KONTROLA JAKOŚCI ROBÓT

6.1. Ogólne zasady kontroli jakości robót

Ogólne zasady kontroli jakości robót podano w OST D-M-00.00.00 „Wymagania ogólne” pkt 6.

6.2. Badania i pomiary w czasie wykonywania robót ziemnych

6.2.1. Sprawdzenie odwodnienia

Sprawdzenie odwodnienia korpusu ziemnego polega na kontroli zgodności z wymaganiami specyfikacji określonymi w pkt 5 oraz z dokumentacją projektową.

Szczególne uwagi należy zwrócić na:

- właściwe ujęcie i odprowadzenie wód opadowych,
- właściwe ujęcie i odprowadzenie wysięków wodnych.

6.2.2. Sprawdzenie jakości wykonania robót

Czynności wchodzące w zakres sprawdzenia jakości wykonania robót określono w pkt 6 ST D-02.01.01, D-02.02.01 oraz D-02.03.01.

6.3. Badania do odbioru korpusu ziemnego

6.3.1. Częstotliwość oraz zakres badań i pomiarów

Częstotliwość oraz zakres badań i pomiarów do odbioru korpusu ziemnego podaje tablica 2.

Tablica 2. Częstotliwość oraz zakres badań i pomiarów wykonanych robót ziemnych

Lp.	Badana cecha	Minimalna częstotliwość badań i pomiarów
1	Pomiar szerokości korpusu ziemnego	Pomiar taśmą, szablonem, łątą o długości 3 m i poziomą lub niwelatorem, w odstępach co 200 m na prostych, w punktach głównych łuku, co 100 m na łukach o $R \geq 100$ m co 50 m na łukach o $R < 100$ m oraz w miejscach, które budzą wątpliwości
2	Pomiar szerokości dna rowów	
3	Pomiar rzędnych powierzchni korpusu ziemnego	
4	Pomiar pochylenia skarp	
5	Pomiar równości powierzchni korpusu	
6	Pomiar równości skarp	
7	Pomiar spadku podłużnego powierzchni korpusu lub dna rowu	Pomiar niwelatorem rzędnych w odstępach co 200 m oraz w punktach wątpliwych
8	Badanie zagęszczenia gruntu	Wskaźnik zagęszczenia określać dla każdej ułożonej warstwy lecz nie rzadziej niż w trzech punktach na 1000 m ² warstwy

6.3.2. Szerokość korpusu ziemnego

Szerokość korpusu ziemnego nie może różnić się od szerokości projektowanej o więcej niż ± 10 cm.

6.3.3. Szerokość dna rowów

Szerokość dna rowów nie może różnić się od szerokości projektowanej o więcej niż ± 5 cm.

6.3.4. Rzędne korony korpusu ziemnego

Rzędne korony korpusu ziemnego nie mogą różnić się od rzędnych projektowanych o więcej niż -3 cm lub +1 cm.

6.3.5. Pochylenie skarp

Pochylenie skarp nie może różnić się od pochylenia projektowanego o więcej niż 10% wartości pochylenia wyrażonego tangensem kąta.

6.3.6. Równość korony korpusu

Nierówności powierzchni korpusu ziemnego mierzone łątą 3-metrową, nie mogą przekraczać 3 cm.

6.3.7. Równość skarp

Nierówności skarp, mierzone łatą 3-metrową, nie mogą przekraczać ± 10 cm.

6.3.8. Spadek podłużny korony korpusu lub dna rowu

Spadek podłużny powierzchni korpusu ziemnego lub dna rowu, sprawdzony przez pomiar niwelatorem rzędnych wysokościowych, nie może dawać różnic, w stosunku do rzędnych projektowanych, większych niż -3 cm lub +1 cm.

6.3.9. Zagęszczenie gruntu

Wskaźnik zagęszczenia gruntu określony zgodnie z BN-77/8931-12 [9] powinien być zgodny z założonym dla odpowiedniej kategorii ruchu. W przypadku gruntów dla których nie można określić wskaźnika zagęszczenia należy określić wskaźnik odkształcenia I_0 , zgodnie z normą PN-S-02205:1998 [4].

6.4. Badania geosyntetyków

Przed zastosowaniem geosyntetyków w robotach ziemnych, Wykonawca powinien przedstawić Inżynierowi świadectwa stwierdzające, iż zastosowany geosyntetyk odpowiada wymaganiom norm, aprobaty technicznej i zachowa swoje właściwości w kontakcie z materiałami, które będzie oddzielać lub wzmacniać przez okres czasu nie krótszy od podanego w dokumentacji projektowej i SST.

6.5. Zasady postępowania z wadliwie wykonanymi robotami

Wszystkie materiały nie spełniające wymagań podanych w odpowiednich punktach specyfikacji, zostaną odrzucone. Jeśli materiały nie spełniające wymagań zostaną wbudowane lub zastosowane, to na polecenie Inżyniera Wykonawca wymieni je na właściwe, na własny koszt.

Wszystkie roboty, które wykazują większe odchylenia cech od określonych w punktach 5 i 6 specyfikacji powinny być ponownie wykonane przez Wykonawcę na jego koszt.

Na pisemne wystąpienie Wykonawcy, Inżynier może uznać wadę za nie mającą zasadniczego wpływu na cechy eksploatacyjne drogi i ustali zakres i wielkość potrąceń za obniżoną jakość.

7. OBMIAR ROBÓT

7.1. Ogólne zasady obmiaru robót

Ogólne zasady obmiaru robót podano w ST D-M-00.00.00 „Wymagania ogólne” pkt 7.

7.2. Obmiar robót ziemnych

Jednostka obmiarową jest m^3 (metr sześcienny) wykonanych robót ziemnych.

8. ODBIÓR ROBÓT

Ogólne zasady odbioru robót podano w ST D-M-00.00.00 „Wymagania ogólne” pkt 8.

Roboty ziemne uznaje się za wykonane zgodnie z dokumentacją projektową, SST i wymaganiami Inżyniera, jeżeli wszystkie pomiary i badania z zachowaniem tolerancji wg pkt 6 dały wyniki pozytywne.

9. PODSTAWA PŁATNOŚCI

Ogólne ustalenia dotyczące podstawy płatności podano w ST D-M-00.00.00 „Wymagania ogólne” pkt 9.

Zakres czynności objętych ceną jednostkową podano w ST D-02.01.01, D-02.02.01 oraz D-02.03.01 pkt 9.

10. PRZEPISY ZWIĄZANE

10.1. Normy

1. PN-B-02480:1986 Grunty budowlane. Określenia. Symbole. Podział i opis gruntów
2. PN-B-04481:1988 Grunty budowlane. Badania próbek gruntów
3. PN-B-04493:1960 Grunty budowlane. Oznaczanie kapilarności biernej
4. PN-S-02205:1998 Drogi samochodowe. Roboty ziemne. Wymagania i badania
5. PN-ISO10318:1993 Geotekstyli – Terminologia
6. PN-EN-963:1999 Geotekstyli i wyroby pokrewne
7. BN-64/8931-01 Drogi samochodowe. Oznaczenie wskaźnika piaskowego
8. BN-64/8931-02 Drogi samochodowe. Oznaczenie modułu odkształcenia nawierzchni podatnych i podłoża przez obciążenie płytą
9. BN-77/8931-12 Oznaczenie wskaźnika zagęszczenia gruntu

10.2. Inne dokumenty

10. Wykonanie i odbiór robót ziemnych dla dróg szybkiego ruchu, IBDiM, Warszawa 1978.
11. Instrukcja badań podłoża gruntowego budowli drogowych i mostowych, GDDP, Warszawa 1998.
12. Katalog typowych konstrukcji nawierzchni podatnych i półsztywnych, IBDiM, Warszawa 1997.
13. Wytyczne wzmocnienia podłoża gruntowego w budownictwie drogowym, IBDiM, Warszawa 2002.

D.02.01.01 WYKONANIE WYKOPÓW W GRUNTACH I÷V KAT.

1. Wstęp

1.1 Przedmiot ST

Przedmiotem niniejszej Specyfikacji Technicznej są wymagania dotyczące wykonania i odbioru robót przy wykonaniu wykopów dotyczących z przebudową drogi powiatowej Nr 4407W Jegiel-Porządzie-Obryte-Pułtusk na odcinku Psary – Obryte.

1.2 Zakres stosowania ST

Specyfikacja Techniczna jest stosowana jako dokument przetargowy i kontraktowy przy zleceniu i realizacji robót wymienionych w punkcie 1.1.

1.3 Zakres robót objętych ST

Ustalenia zawarte w niniejszej Specyfikacji dotyczą prowadzenia robót przy wykonaniu wykopów w gruntach od I do V kategorii określonych w Dokumentacji Projektowej na drodze i obejmują:

- a) wykonanie wykopów z przerzutem poprzecznym gruntu w nasyp,
- b) wykonanie wykopów z transportem gruntu na składowisko wykonawcy lub w miejsce wskazane przez Inżyniera (pod przepusty, studzienki, zjazdy, skrzyżowania i poszerzenia)

1.4 Określenia podstawowe

1.4.1 Głębokość wykopu – odległość między terenem a osią koryta gruntowego w wykopie mierzona w kierunku pionowym.

1.4.2 Wykop płytki – wykop, którego głębokość jest mniejsza niż 1 m.

1.4.3 Wykop średni – wykop, którego głębokość jest zawarta w granicach od 1 do 3 m.

1.4.4 Wykop głęboki – wykop o głębokości przekraczającej 3 m.

1.4.5 Podłoże nawierzchni – grunt rodzimy lub nasypowy leżący bezpośrednio pod konstrukcją nawierzchni do głębokości przemarzania, nie mniej jednak niż do głębokości 1 m od zaprojektowanej powierzchni robót ziemnych.

1.4.6 Podłoże budowli ziemnej (nasypu i wykopu) – strefa gruntu rodzimego poniżej spodu budowli, w której właściwości gruntu mają wpływ na projektowanie, wykonanie i eksploatację budowli.

Pozostałe określenia podane w niniejszej Specyfikacji są zgodne z obowiązującymi normami i ST D-M.00.00.00 "Wymagania ogólne".

1.5 Ogólne wymagania dotyczące Robót

Wykonawca jest odpowiedzialny za jakość wykonania Robót oraz za zgodność z Dokumentacją Projektową, ST i poleceniami Inżyniera.

Ogólne wymagania dotyczące robót podano w ST D-M.00.00.00 "Wymagania ogólne".

2. Materiały

Nie występują

3. Sprzęt

3.1. Ogólne wymagania dotyczące sprzętu podano w ST D-M.00.00.00 "Wymagania ogólne".

3.2 Do wykonania wykopów i przemieszczenia gruntu może być stosowany sprzęt:

- koparki jednonaczyniowe kołowe, samochodowe lub gąsienicowe,
 - koparko-spycharki,
 - koparko-ładowarki,
 - spycharki gąsienicowe,
 - ładowarki,
 - zgarniarki,
 - równiarki samojezdne,
- lub inny sprzęt akceptowany przez Inżyniera.

3.3 Sprzęt do zagęszczania

Sprzęt używany do zagęszczania powinien uzyskać akceptację Inżyniera.

Wykonawca jest zobowiązany do używania jedynie takiego sprzętu, który nie spowoduje niekorzystnego wpływu na właściwości gruntu, zarówno w miejscach jego naturalnego zalegania, jak też w czasie odspajania, transportu, wbudowania i zagęszczania.

Dobór sprzętu zagęszczającego zależy od rodzaju gruntu i grubości zagęszczanej warstwy. Dobór sprzętu zagęszczającego Wykonawca ustali doświadczalnie przed przystąpieniem do wykonywania robót. Każdy inny rodzaj sprzętu zagęszczającego zaproponowany przez Wykonawcę powinien być zaakceptowany przez Inżyniera.

4. Transport

4.1 Ogólne wymagania dotyczące transportu

Ogólne wymagania dotyczące transportu podano w ST D-M.00.00.00. "Wymagania ogólne" punkt 4.

4.2 Transport gruntu

Do transportu gruntu uzyskanego z wykopu na trasie celem wbudowania w nasyp mogą być stosowane następujące środki transportu:

- samochody samowyladowawcze,
- ziemiowozy,
- zgarniarki.

Wybór środków transportu oraz metod transportu powinien być dostosowany do kategorii gruntu (materiału), jego objętości, technologii odspajania i załadunku oraz odległości transportu. Wykonawca ma obowiązek zorganizowania transportu z uwzględnieniem wymogów bezpieczeństwa zarówno w obrębie pasa drogowego, jak i poza nim. Przy ruchu po drogach publicznych środki transportu powinny spełniać wymagania podane w D-M.00.00.00. "Wymagania ogólne".

5. Wykonanie robót

5.1 Ogólne zasady wykonania robót

Ogólne warunki wykonania robót podano w ST D-M.00.00.00 "Wymagania ogólne".

Wykopy należy wykonywać z zachowaniem wymagań dotyczących dokładności określonych w niniejszej Specyfikacji.

Sposób wykonania skarp wykopu powinien gwarantować ich stateczność w całym okresie prowadzenia robót. Naprawa uszkodzeń wynikających z nieprawidłowego ukształtowania skarp wykopu, ich podcięcia lub innych odstępstw od Dokumentacji Projektowej obciąża Wykonawcę robót ziemnych. Odspojone grunty przydatne do wykonania nasypów powinny być bezpośrednio wbudowane w nasyp lub przewiezione na odkład. Odspajanie i transport gruntów przydatnych, przewidzianych do budowy nasypu są dopuszczalne tylko wówczas, gdy w miejscu wbudowania zapewniono pracę sprzętu gwarantującego rozłożenie i zagęszczenie gruntu zgodnie z wymogami Dokumentacji Projektowej i Specyfikacji. O ile Inżynier zezwoli na czasowe składowanie gruntów należy je odpowiednio zabezpieczyć przed nadmiernym zawilgoceniem.

5.2 Wykonanie wykopów

5.2.1 Roboty przygotowawcze

Roboty przygotowawcze - odtworzenie osi trasy i punktów wysokościowych, usunięcie drzew i krzewów, zdjęcie warstwy humusu, oraz rozbiórki elementów dróg i ulic należy wykonać zgodnie z Dokumentacją Projektową i ST D.01.01.01, D.01.02.01, D.01.02.04 oraz z poleceniami Inżyniera.

Przed rozpoczęciem robót, wyznaczona zostanie trasa i punkty wysokościowe wraz ze wszystkimi zmianami, zatwierdzonymi przez Inżyniera. Przed rozpoczęciem robót Wykonawca dokona obmiaru po zdjęciu warstwy humusu.

5.2.2 Odwodnienie wykopów

Technologia wykonywania wykopu musi umożliwiać jego prawidłowe odwodnienie w całym okresie trwania robót ziemnych. Wykonanie wykopów powinno postępować w kierunku podnoszenia się niwelety. W czasie robót ziemnych należy zachować odpowiedni spadek podłużny i nadać przekrojom poprzecznym spadki umożliwiające szybki odpływ wód z wykopu. Spadek poprzeczny nie powinien być mniejszy niż 4% w przypadku gruntów spoistych i 2% w przypadku gruntów niespoistych. Należy uwzględnić ewentualny wpływ kolejności i sposobu odsparowania gruntów oraz terminów wykonywania innych robót na spełnienie wymagań dotyczących prawidłowego odwodnienia wykopu w czasie postępu robót.

Niezależnie od budowy urządzeń stanowiących elementy systemów odwadniających ujętych w Dokumentacji Projektowej, Wykonawca powinien, wykonać urządzenia, które umożliwiają odprowadzenie wód gruntowych i opadowych poza obszar robót ziemnych tak, aby zabezpieczyć grunty przed przewilgoceniem i nawodnieniem.

5.2.3 Wykonanie wykopów sprzętem mechanicznym z przewiezieniem gruntu do budowy nasypów bądź na odkład

Wykopy powinny być wykonane w takim okresie, aby po zakończeniu prac można było przystąpić bezzwłocznie do wykonania wzmocnienia podłoża.

5.2.4 Wykonanie wykopów sposobem ręcznym

Wykopy sposobem ręcznym należy wykonywać:

- w przypadkach występowania zinwentaryzowanych urządzeń podziemnych,
- w dolnej strefie wykopów liniowych, gdzie wymagana jest nienaruszona struktura gruntu podłoża.

5.2.5 Skarpy wykopów

Sposób wykonania skarp wykopów i skarpy rowu powinien gwarantować ich stateczność w całym okresie prowadzenia robót, a naprawa uszkodzeń wynikających z nieprawidłowego ukształtowania skarp wykopu, ich podcięcia lub innych odstępstw od Dokumentacji Projektowej obciąża Wykonawcę.

Dokładność wykonania robót ziemnych w wykopach powinna być sprawdzana co 20 m. Wykonawca ma obowiązek zagęszczania przekrojów poprzecznych tak, aby możliwość kontroli była zachowana co 20 m. Dopuszcza się następujące tolerancje:

- wymiary wykopów planie nie mogą różnić się od projektowanego wykopu o więcej niż +10 cm i -0 cm, a krawędzie dna wykopu nie powinny mieć wyraźnych złamań,
- odchylenie osi korpusu ziemnego, w wykopie lub nasypie, od osi projektowanej nie powinny być większe niż ± 10 cm
- różnica w stosunku do projektowanych rzędnych robót ziemnych nie może przekraczać +1 cm i -3cm,
- pochylenie skarp wykopu nie może różnić się od projektowanego o więcej niż 10% jego wartości wyrażonej tangensem kąta,
- maksymalna głębokość zagłębień na powierzchni skarpy wykopu nie może przekraczać 10 cm przy pomiarze łąką 3 m.

6. Kontrola jakości robót

6.1 Ogólne zasady kontroli jakości robót

Ogólne zasady kontroli jakości robót podano w ST D-M.00.00.00 "Wymagania ogólne". W czasie robót ziemnych Wykonawca powinien prowadzić systematycznie badania kontrolne i dostarczać kopie ich wyników do Inżyniera. Badania kontrolne Wykonawca powinien wykonywać w zakresie i z częstotliwością gwarantującą zachowanie wymagań dotyczących jakości robót i wymaganych niniejszą Specyfikacją.

Wyniki badań i pomiarów kontrolnych w czasie wykonywania robót należy wpisywać do:

- Dziennika Budowy,
- protokołów odbiorców robót zanikających lub ulegających zakryciu.

6.2 Kontrola wykonania wykopów

Sprawdzenie wykonania wykopów polega na kontrolowaniu zgodności z wymaganiami określonymi w niniejszej Specyfikacji klauzulą 5.2 oraz w Dokumentacji Projektowej.

W czasie kontroli szczególną uwagę należy zwrócić na:

- a) odspajanie gruntów w sposób nie pogarszający ich właściwości,
- b) zapewnienie stateczności skarp,
- c) odwodnienie wykopów w czasie wykonywania robót i po ich zakończeniu,
- d) dokładność wykonania wykopów (usytuowanie i wykończenie). Częstotliwość pomiarów jak w klauzuli 5.2.5.

6.3 Dokładność wykonywania robót

Wymagania dla wykopów zawarto w klauzuli 5.2.

Dokładność wykonania robót ma być sprawdzana z zastosowaniem sprzętu geodezyjnego. Sprawdzenia należy wykonać w przekrojach oddalonych od siebie nie więcej niż 30 m. Badania te będzie prowadził Wykonawca w obecności Inżyniera.

6.5. Badania sprawdzające

Laboratorium Inżyniera będzie wykonywało badania sprawdzające z częstotliwością określoną przez Inżyniera.

7. Obmiar robót

Jednostką obmiaru robót jest m³ (metr sześcienny) wykonanych wykopów. Ogólne wymagania dotyczące obmiaru robót podano w ST D-M.00.00.00 „Wymagania ogólne”.

8. Odbiór robót

Ogólne wymagania dotyczące odbioru robót podano w ST D-M.00.00.00 „Wymagania ogólne”.

9. Podstawa płatności

Ogólne wymagania dotyczące płatności podano w ST D-M.00.00.00 „Wymagania ogólne”.

Płatność za m³ (metr sześcienny) wykonania wykopów należy przyjmować zgodnie z obmiarem robót i jakością wykonania robót na podstawie wyników pomiarów i badań. Zgodnie z Dokumentacją Projektową należy wykonać

- wykopy mechaniczne z transportem gruntu– 616, 72 m³,

Cena wykonania robót obejmuje:

- roboty pomiarowe i przygotowawcze,
- oznakowanie prowadzonych robót,
- mechaniczne wykonanie wykopów,
- ręczne wykonanie wykopów,
- wykonanie stopni w skarpach przy nachyleniu skarpy
- załadunek i transport gruntu w nasyp i na odkład,
- zabezpieczenie i odwodnienie wykopów,
- wyrównanie i plantowanie skarp wykopów,
- przeprowadzenie pomiarów i badań,
- uporządkowanie miejsc prowadzonych robót.

10. Przepisy związane

PN-S-02205:1998	Drogi samochodowe. Roboty ziemne. Wymagania i badania.
PN-B-02480	Grunty budowlane. Określenia. Symbole. Podział i opis gruntów.
PN-B-04481	Grunty budowlane. Badania próbek gruntu.
PN-B-04493	Grunty budowlane. Oznaczenie kapilarności biernej.
PN-B-06050:1999	Geotechnika. Roboty ziemne. Wymagania ogólne.
PN-66/B-06714	Kruszywa mineralne. Kruszywa kamienne, budowlane. Badania techniczne.
PN-76/B-06714/00	Kruszywa mineralne. Badania. Postanowienia ogólne.
PN-B-11111: 1996	Kruszywo naturalne do nawierzchni drogowych; żwir i mieszanka.
BN-77/8931-12	Oznaczenie wskaźnika zagęszczenia gruntu.
PN-EN 933-8	Badania geometrycznych właściwości kruszyw. Badanie wskaźnika piaskowego
BN-64/8931-02	Drogi samochodowe. Oznaczenie modułu odkształcenia nawierzchni podatnych i podłoża przez obciążenie płytą.

D – 03.01.03a PRZEPUSTY Z RUR POLIETYLENOWYCH HDPE SPIRALNIE KARBOWANYCH

1. WSTĘP

1.1. Przedmiot ST

Przedmiotem niniejszej specyfikacji technicznej (ST) są wymagania dotyczące wykonania i odbioru robót budowlanych związanych z przebudową drogi powiatowej Nr 4407W Jegiel-Porządzie-Obryte-Pułtusk na odcinku Psary – Obryte.

1.2. Zakres stosowania ST

Specyfikacja Techniczna jest stosowana jako dokument przetargowy i kontraktowy przy zleceniu i realizacji robót wymienionych w punkcie 1.1.

1.3. Zakres robót objętych ST

Ustalenia zawarte w niniejszej specyfikacji dotyczą zasad prowadzenia robót związanych z wykonaniem i odbiorem przepustu rurowego z polietylenu wysokiej gęstości (HDPE), z rur spiralnie karbowanych, budowanego pod koroną drogi i na zjazdach.

1.4. Określenia podstawowe

1.4.1. Przepust – obiekt wybudowany w formie zamkniętej obudowy konstrukcyjnej, służący do przepływu małych cieków wodnych pod nasypem korpusu drogowego lub służący do ruchu kołowego i pieszego.

1.4.2. Przepust rurowy – przepust, którego konstrukcja nośna wykonana jest z rur.

1.4.3. Polietylen HDPE – wysokoudarowa odmiana polietylenu wysokiej gęstości, charakteryzująca się dobrą odpornością na działanie roztworu soli i olejów mineralnych oraz ograniczoną odpornością na benzynę.

1.4.4. Przepust z rur polietylenowych spiralnie karbowanych – przepust rurowy z polietylenu HDPE, którego zewnętrzna powierzchnia rur jest ukształtowana w formie spiralnego karbu o wielkości i skoku zwoju dostosowanego do średnicy rury.

1.4.5. Złączka do rur – element służący do połączenia dwóch odcinków rur, przy montażu przepustu.

1.4.6. Element zaciskowy – opaska zaciskowa lub śruba zaciskająca złączkę, przy łączeniu dwóch odcinków rur.

1.4.7. Pozostałe określenia podstawowe są zgodne z obowiązującymi, odpowiednimi polskimi normami i z definicjami podanymi w ST D-M-00.00.00 „Wymagania ogólne” [1] pkt 1.4.

1.5. Ogólne wymagania dotyczące robót

Ogólne wymagania dotyczące robót podano w ST D-M-00.00.00 „Wymagania ogólne” [1] pkt 1.5.

2. MATERIAŁY

2.1. Ogólne wymagania dotyczące materiałów

Ogólne wymagania dotyczące materiałów, ich pozyskiwania i składowania, podano w ST D-M-00.00.00 „Wymagania ogólne” [1] pkt 2.

2.2. Materiały do wykonania robót

2.2.1. Zgodność materiałów z dokumentacją projektową i aprobatą techniczną

Materiały do wykonania robót powinny być zgodne z ustaleniami dokumentacji projektowej lub ST oraz z aprobatą techniczną IBDiM.

2.2.2. Rodzaje materiałów

Materiałami stosowanymi przy wykonywaniu przepustu są:

- rury polietylenowe HDPE spiralnie karbowane oraz elementy łączące rury, jak złączki, paski zaciskowe lub śruby, odpowiadające wymaganiom aprobaty technicznej,
- materiał, stanowiący fundament pod rury i do zasypki przepustu, zgodny z dokumentacją projektową, np. mieszanka kruszywa naturalnego (pospółka) odpowiadająca wymaganiom PN-B-11111:1996 [7], o uziarnieniu 0÷20 mm lub 0÷31,5 mm,
- ew. ława betonowa pod przepust lub jego część, zgodna z dokumentacją projektową, np. z betonu B 25,
- materiał do wykonania umocnienia skarp na wlocie i wylocie, zgodny z dokumentacją projektową, np. z:
 - a) brukowca, odpowiadającego wymaganiom ST D-06.01.01 [6],

- b) betonowej kostki brukowej, odpowiadającej wymaganiom ST D-05.03.23a [5],
- c) geosyntetyków (np. geowłóknin, geosiatek, geomat), odpowiadających wymaganiom aprobat technicznych i ST D-06.01.01 [6].

2.2.3. Składowanie materiałów

Rury polietylenowe oraz złączki i paski zaciskowe należy przechowywać tak, aby nie uległy mechanicznemu uszkodzeniu.

Podłoże, na którym składowane są rury, musi być równe, umożliwiające spoczywanie rury na karbach na całej długości rury. Rury można składować warstwowo do wysokości max 3,2 m. Rury układane swobodnie zaleca się układać warstwami prostopadłymi względem siebie. Układanie można wykonywać z podpórkami drewnianymi lub metalowymi zapobiegającymi przemieszczaniu rur. Kształt podpórek musi być taki, aby nie występował zbyt duży nacisk na sąsiednie warstwy rur, mogący spowodować ich uszkodzenie. Okres składowania na wolnym powietrzu nie powinien przekraczać 2 lat.

Składowanie innych materiałów powinno odpowiadać wymaganiom norm i ST wymienionych w punkcie 2.2.2.

3. SPRZĘT

3.1. Ogólne wymagania dotyczące sprzętu

Ogólne wymagania dotyczące sprzętu podano w ST D-M-00.00.00 „Wymagania ogólne” [1] pkt 3.

3.2. Sprzęt stosowany do wykonania robót

Przy wykonywaniu robót Wykonawca w zależności od potrzeb, powinien wykazać się możliwością korzystania ze sprzętu dostosowanego do przyjętej metody robót, jak np.:

- koparką chwytakową na podwoziu gaśnicowym o pojemności łyżki 0,4 m³,
- ubijakiem spalinowym, płytą wibracyjną, walcem lub innym sprzętem zagęszczającym,
- sprzętem transportowym,
- sprzętem do rozładunku rur, jak lekkim sprzętem dźwigowym, wózkami widłowymi (rozładunek może też być wykonywany ręcznie).

Uwaga: W czasie rozładunku rur należy zwracać uwagę, żeby nie uszkodzić karbów, np. przez zbyt energiczne wyciąganie rur, co powoduje tarcie karbów o podłoże.

Sprzęt powinien odpowiadać wymaganiom określonym w dokumentacji projektowej, ST, instrukcjach producentów lub propozycji Wykonawcy i powinien być zaakceptowany przez Inżyniera.

4. TRANSPORT

4.1. Ogólne wymagania dotyczące transportu

Ogólne wymagania dotyczące transportu podano w ST D-M-00.00.00 „Wymagania ogólne” [1] pkt 4.

4.2. Transport materiałów

Materiały sypkie i drobne przedmioty można przewozić dowolnymi środkami transportu, w warunkach zabezpieczających je przed zanieczyszczeniem, zmieszaniem z innymi materiałami i nadmiernym zawilgoceniem.

Rury należy ułożyć równomiernie na całej powierzchni ładunkowej obok siebie i zabezpieczyć przed możliwością przesuwania się podczas transportu. Nie należy dopuścić, aby więcej niż 1 m rury wystawało poza obrys środka transportowego.

Geosyntetyki należy zabezpieczyć przed nadmiernym zawilgoceniem, ogrzaniem, naświetleniem, chemikaliami, tłuszczami i przedmiotami mogącymi je przebić lub rozciąć.

Mieszankę betonową można przewozić mieszalnikami samochodowymi, z czasem transportu nie dłuższym niż 90 min przy temperaturze otoczenia +15°C, 70 min przy +20°C i 30 min przy +30°C.

5. WYKONANIE ROBÓT

5.1. Ogólne zasady wykonania robót

Ogólne zasady wykonania robót podano w ST D-M-00.00.00 „Wymagania ogólne” [1] pkt 5.

5.2. Zasady wykonywania robót

Sposób wykonania robót powinien być zgodny z dokumentacją projektową i ST. W przypadku braku wystarczających danych można korzystać z ustaleń podanych w niniejszej specyfikacji oraz z informacji podanych w załącznikach.

Podstawowe czynności przy wykonywaniu robót obejmują:

1. roboty przygotowawcze,
2. wykonanie wykopów, np. pod ławę lub w korpusie istniejącej drogi,

3. wykonanie fundamentu (ławy) pod rury, np. z mieszanki kruszywa naturalnego (pospólki), ew. z betonu pod przepustem lub jego częścią,
4. ułożenie rury na ławie w jednym odcinku lub w odcinkach, wymagających połączenia kolejnych dwóch rur złączką,
5. wykonanie zasypki przepustu,
6. umocnienie skarp przy wlocie i wylocie przepustu,
7. roboty wykończeniowe.

5.3. Roboty przygotowawcze

Przed przystąpieniem do robót należy, na podstawie dokumentacji projektowej, ST lub wskazań Inżyniera:

- ustalić lokalizację robót,
- ew. ustalić dane niezbędne do szczegółowego wytyczenia robót oraz ustalenia danych wysokościowych,
- usunąć przeszkody, np. drzewa, krzaki, obiekty, elementy dróg, ogrodzeń itd.,
- ew. odvodnić teren budowy w zakresie uzgodnionym z Inżynierem,
- ew. dokonać przełożenia koryta cieków do czasu wybudowania przepustu, wg osobnej dokumentacji projektowej.

Zaleca się korzystanie z ustaleń ST D-01.00.00 [2] w zakresie niezbędnym do wykonania robót przygotowawczych.

5.4. Wykonanie wykopów

Wykonanie wykopów powinno być zgodne z dokumentacją projektową. Dobór sprzętu i metody wykonania należy dostosować do rodzajów gruntu, objętości robót i odległości transportu.

Wykonanie wykopów powinno odpowiadać wymaganiom określonym w ST D-02.00.00 [3].

Dno wykopu powinno być wyrównane z dokładnością co najmniej ± 2 cm.

5.5. Ława pod przepustem

W przypadku układania przepustu bezpośrednio na gruncie (np. piaszczystym), kształt podłoża powinien być wyprofilowany stosownie do kształtu spodu rury.

Jeśli grunt podłoża wymaga rozłożenia nacisku, to rury przepustu powinny być układane na zagęszczonej warstwie podsypki (ławie) o grubości ustalonej w dokumentacji projektowej, z mieszanki kruszywa naturalnego o uziarnieniu np. $0 \div 20$ mm, bez zanieczyszczeń. W przypadku wykonywania robót w zimie, gdy dno wykopu jest przemarznięte, zaleca się ułożyć podsypkę w sposób przedstawiony na rysunku 6.

Podsypkę należy zagęścić do 0,98 Proctora normalnego. Górna jej warstwa o grubości równej wysokości karbu powinna być luźna, aby karby rury mogły swobodnie się w niej zagłębić.

Jeśli dokumentacja projektowa przewiduje pod przepustem ławę betonową na całej długości lub na części (np. pod wlotem i wylotem), to powinna być wykonana z betonu B 25 i odpowiadać wymaganiom ST D-03.01.01 [4].

5.6. Ułożenie rur przepustu na ławie

Ułożenia rury na ławie należy dokonać po zaniwelowaniu poziomu dna i wytyczeniu osi przepustu.

Zaleca się układać rurę w jednym odcinku, jeśli możliwa jest dostawa rury o odpowiedniej długości, wynikająca z asortymentu produkcji i możliwości transportowych. W innych przypadkach, przepust złożony z dwóch lub większej liczby rur powinien mieć połączenia złączkami poszczególnych odcinków rur.

Łączenie dwóch odcinków rur polega na:

- ułożeniu na ławie złączki,
- położeniu na złączce dwóch sąsiednich końców rur,
- zamknięciu złączki,
- założeniu w złączce pasków lub śrub zaciskowych i zaciągnięcie ich.

Długość końcowego odcinka rury, mierzona w najkrótszym miejscu (patrz rys. 7) nie powinna być mniejsza od 1 m.

W przypadku gdy przepust ułożono na ławie, po uprzednim połączeniu odcinków rur poza ławą, należy sprawdzić skuteczność połączeń między rurami.

Rurę przepustu po ułożeniu należy ustabilizować w taki sposób, aby nie zmieniła swojego położenia w czasie zasypywania przepustu. Można dokonać tego podsypką wspierającą (patrz rys. 8).

Przycięcie skrajnych rur do płaszczyzny skarpy można wykonać przed montażem przepustu lub też na budowie po wykonaniu nasypu.

5.7. Zasypka przepustu

Zasypka przepustu do wysokości co najmniej 30 cm ponad górną krawędź przepustu (patrz rys. 8) powinna być wykonana mieszanką kruszywa naturalnego o frakcji $0 \div 31,5$ mm o klasie niejednorodności D5 lub piaskiem gruboziarnistym.

Zasypka powinna być wykonywana:

- równomiernie i równocześnie z obu stron przepustu,
- warstwami o grubości maksimum 30 cm, zagęszczonymi do wskaźnika zagęszczenia $\geq 0,95$ w strefie bezpośredniej przy rurze i $\geq 0,98$ w pozostałej strefie,
- ze sprawdzaniem rzędnych posadowienia przepustu w celu niedopuszczenia do jego wypychania lub przemieszczania poziomego,
- ze zwróceniem uwagi, aby średnica ziaren kruszywa, układanego bezpośrednio na rurze, nie przekraczała wielkości skoku karbu zewnętrznego rury.

Jeśli grubość naziomu nad przepustem nie przekracza 1,0 m, to cały materiał zasypowy powinien odpowiadać wymaganiom określonym dla zasypki grubości 30 cm. Pozostałą część nasypu można wykonać z materiałów określonych w ST D-02.00.00 [3].

Szczególnie starannie należy wykonać podsypkę wspierającą przepust, umieszczoną w obszarze ograniczonym ćwiartką koła nad ławą (patrz rys. 9 i 10). Materiał na podsypkę wspierającą powinien odpowiadać wymaganiom mieszanki z kruszywa $0\div 20$ mm dla ławy.

5.8. Umocnienie skarp przy wlocie i wylocie przepustu

5.8.1. Rodzaje umocnień skarp

Umocnienie skarp przy wlocie i wylocie przepustu powinno odpowiadać ustaleniom dokumentacji projektowej.

Jeśli dokumentacja projektowa nie ustala inaczej, to umocnienie skarp można wykonać z:

- betonowej kostki brukowej,
- brukowca,
- geosyntetyku.

5.8.2. Umocnienie skarpy betonową kostką brukową

Betonowa kostka brukowa powinna odpowiadać wymaganiom ST D-05.03.23a [5], a sposób wykonania umocnienia powinien być zgodny z ustaleniami ST D-05.03.23a [5] i ST D-06.01.01 [6].

5.8.3. Umocnienie skarpy brukowcem

Brukowiec i sposób wykonania umocnienia powinien odpowiadać wymaganiom ST D-06.01.01 [6].

5.8.4. Umocnienie skarpy geosyntetykiem

Do umocnienia skarp geosyntetykami można stosować:

- geotekstylię, w tym przede wszystkim geowłókniny,
- geosiatki, płaskie lub komórkowe,
- geomaty, tj. siatki ze strukturą przestrzenną, w tym geomatę darniową z wcześniej wyhodowaną trawą do natychmiastowego utworzenia roślinnego pokrycia skarpy.

Ustalony geosyntetyk powinien odpowiadać wymaganiom i sposobowi wykonania umocnienia zgodnymi z ST D-06.01.01 [6].

5.9. Roboty wykończeniowe

Roboty wykończeniowe powinny być zgodne z dokumentacją projektową i ST. Do robót wykończeniowych należą prace związane z dostosowaniem wykonanych robót do istniejących warunków terenowych, takie jak:

- odtworzenie przeszkód czasowo usuniętych, np. parkanów, ogrodzeń nawierzchni, chodników, krawężników itp.,
- niezbędne uzupełnienia zniszczonej w czasie robót roślinności, tj. zatrawienia, krzewów, ew. drzew,
- roboty porządkujące otoczenie terenu robót.

6. KONTROLA JAKOŚCI ROBÓT

6.1. Ogólne zasady kontroli jakości robót

Ogólne zasady kontroli jakości robót podano w ST D-M-00.00.00 „Wymagania ogólne” [1] pkt 6.

6.2. Badania przed przystąpieniem do robót

Przed przystąpieniem do robót Wykonawca powinien:

- uzyskać wymagane dokumenty, dopuszczające wyroby budowlane do obrotu i powszechnego stosowania (aprobaty techniczne, certyfikaty zgodności, deklaracje zgodności, ew. badania materiałów wykonane przez dostawców itp.),
- ew. wykonać własne badania właściwości materiałów przeznaczonych do wykonania robót, określone w pkt 2,
- sprawdzić cechy zewnętrzne gotowych materiałów z tworzyw i prefabrykowanych.

Wszystkie dokumenty oraz wyniki badań Wykonawca przedstawia Inżynierowi do akceptacji.

6.3. Badania w czasie robót

Częstotliwość oraz zakres badań i pomiarów, które należy wykonać w czasie robót podaje tablica 1.

Tablica 1. Częstotliwość oraz zakres badań i pomiarów w czasie robót

Lp.	Wyszczególnienie robót	Częstotliwość badań	Wartości dopuszczalne
1	Lokalizacja i zgodność granic terenu robót z dokumentacją projektową	1 raz	Wg pktu 5 i dokumentacji projektowej
2	Wykonanie wykopów	Bieżąco	Wg pktu 5
3	Wykonanie fundamentu (ławy) przepustu	Bieżąco	Wg pktu 5
4	Ułożenie rur przepustu na ławie	Bieżąco	Wg pktu 5
5	Zasyпка przepustu	Bieżąco	Wg pktu 5
6	Umocnienie skarp przy wlocie i wylocie przepustu	Bieżąco	Wg pktu 5
7	Wykonanie robót wykończeniowych	Ocena ciągła	Wg pktu 5

7. OBMIAR ROBÓT

7.1. Ogólne zasady obmiaru robót

Ogólne zasady obmiaru robót podano w ST D-M-00.00.00 „Wymagania ogólne” [1] pkt 7.

7.2. Jednostka obmiarowa

Jednostką obmiarową jest m (metr) kompletnego wykonania przepustu

8. ODBIÓR ROBÓT

8.1. Ogólne zasady odbioru robót

Ogólne zasady odbioru robót podano w ST D-M-00.00.00 „Wymagania ogólne” [1] pkt 8.

Roboty uznaje się za wykonane zgodnie z dokumentacją projektową, ST i wymaganiami Inżyniera, jeżeli wszystkie pomiary i badania z zachowaniem tolerancji wg pkt 6 dały wyniki pozytywne.

8.2. Odbiór robót zanikających i ulegających zakryciu

Odbiorowi robót zanikających i ulegających zakryciu podlegają:

- wykonanie wykopu,
- wykonanie ławy fundamentowej.

Odbiór tych robót powinien być zgodny z wymaganiami pktu 8.2 D-M-00.00.00 „Wymagania ogólne” [1] oraz niniejszej ST.

9. PODSTAWA PŁATNOŚCI

9.1. Ogólne ustalenia dotyczące podstawy płatności

Ogólne ustalenia dotyczące podstawy płatności podano w ST D-M-00.00.00 „Wymagania ogólne” [1] pkt 9.

9.2. Cena jednostki obmiarowej

Cena wykonania 1 m kompletnego przepustu obejmuje:

- prace pomiarowe i roboty przygotowawcze,
- oznakowanie robót,
- przygotowanie podłoża,
- dostarczenie materiałów i sprzętu,
- wykonanie przepustu z wykopem, ławą, ułożeniem rur, zasypką, umocnieniem skarp według wymagań dokumentacji projektowej, ST i specyfikacji technicznej,
- wykonanie ścianek czołowych z kamienia według wymagań dokumentacji projektowej,
- przeprowadzenie pomiarów i badań wymaganych w specyfikacji technicznej,
- odwiezienie sprzętu.

9.3. Sposób rozliczenia robót tymczasowych i prac towarzyszących

Cena wykonania robót określonych niniejszą ST obejmuje:

- roboty tymczasowe, które są potrzebne do wykonania robót podstawowych, ale nie są przekazywane Zamawiającemu i są usuwane po wykonaniu robót podstawowych,
- prace towarzyszące, które są niezbędne do wykonania robót podstawowych, niezaliczane do robót tymczasowych, jak geodezyjne wytyczenie robót itd.

10. PRZEPISY ZWIĄZANE

10.1. Ogólne specyfikacje techniczne (ST)

- | | | |
|----|--------------|--|
| 1. | D-M-00.00.00 | Wymagania ogólne |
| 2. | D-01.00.00 | Roboty przygotowawcze |
| 3. | D-02.00.00 | Roboty ziemne |
| 4. | D-03.01.01 | Przepusty pod koroną drogi |
| 5. | D-05.03.23a | Nawierzchnia z betonowej kostki brukowej dla dróg i ulic oraz placów i chodników |
| 6. | D-06.01.01 | Umocnienie powierzchniowe skarp, rowów i ścieków |

10.2. Normy

- | | | |
|----|-----------------|---|
| 7. | PN-B-11111:1996 | Kruszywa mineralne. Kruszywa naturalne do nawierzchni drogowych. Żwir i mieszanka |
|----|-----------------|---|

ZAŁĄCZNIKI

ZAŁĄCZNIK 1

RURY POLIETYLENOWE

Charakterystyka rur polietylenowych HDPE

Rury do przepustów wykonane są z wysokoudarowej odmiany polietylenu HDPE, wysokiej gęstości, charakteryzującego się dobrą odpornością na działanie roztworu soli i olejów mineralnych i ograniczoną odpornością na benzynę. Materiał jest palny, a zapłon następuje przy bezpośrednim, długotrwałym zetknięciu z otwartym ogniem. Skrót HDPE oznacza „high-density polyethylene”, tj. polietylen wysokiej gęstości.

Powierzchnia wewnętrzna rury jest gładka, a powierzchnia zewnętrzna jest wykształcona w formie spiralnego karbu o wielkości i skoku zwoju zależnego od średnicy rury, zwiększającego się ze wzrostem średnicy (rys. 1).

Karbowanie rury zaprojektowano w sposób umożliwiający uzyskanie jak największej wytrzymałości rur na ściskanie, w połączeniu z małą masą materiału. Spiralny kształt karbowania pozwala na optymalny rozkład naprężeń w rurze oraz umożliwia dobre wypełnienie cząstkami gruntu przestrzeni między karbami. Wytrzymałość na ściskanie rury, określona na podstawie metody naprężeń pierścieniowych wynosi zwykle minimum 8 kPa.

Rura, jako konstrukcja podatna, współpracując z otaczającą zasypką, wykorzystuje zjawisko przesklepienia obciążeń powodując, w zależności od wysokości naziomu, przenoszenie przez rurę około 30% obciążeń zewnętrznych, a pozostałą część obciążeń – przez otaczający grunt.

Długość wytwarzanych odcinków rur określa producent (zwykle 2÷12 m). Odcinki poszczególnych rur można łączyć za pomocą elementów w formie złączek i opasek zaciskowych lub śrub, z tym że istnieją różne rodzaje złączek: plastikowe z karbami, metalowe jednodzielne lub dwudzielne, w zależności od stosowanej średnicy rury (rys. 2).

Przykładowy asortyment produkowanych rur polietylenowych spiralnie karbowanych przedstawiono w tablicy 1.1, a najmniejsze średnice przepustów pod koroną drogi – w tablicy 1.2.

Tablica 1.1. Przykładowy asortyment produkowanych rur polietylenowych spiralnie karbowanych (wg danych producenta)

Lp.	Średnica rury, mm		Odstęp karbów, mm	Masa rury, kg/m
	nominalna	zewnętrzna		
1	400	485,8	70,0	9,6
2	500	621,0	87,5	15,8

3	600	728,4	105,0	21,3
4	800	970,4	140,0	36,9
5	1000	1222,7	175,0	57,5

Tablica 1.2. Najmniejsze średnice przepustów pod koroną drogi
(Wg rozporządzenia MTiGM z 30.05.2000, Dz.U. nr 63, poz. 735)

Lp.	Klasa drogi	Najmniejsza średnica przepustu (wewnętrzna) w mm, przy długości przepustu	
		< 10 m	≥ 10 m
1	A, S	-	1000
2	GP, G, Z	800	800
3	L, D	600	800

1.2. Zalety rur polietylenowych

- Przepusty z rur polietylenowych HDPE mają następujące, pozytywne cechy:
- montaż rur przepustu może być dokonany ręcznie, bez użycia cięższego sprzętu mechanicznego,
 - sposób montażu rur minimalizuje okres czasu potrzebny do budowy obiektu,
 - rury polietylenowe nie wymagają ścianek czołowych przepustu, gdyż zwykle dostosowuje się je do pochylenia skarp nasypu, przez przycięcie,
 - przepust z rur polietylenowych jest odporny na działanie agresywnych związków chemicznych; nie wymaga robót izolacyjnych,
 - montaż przepustu można wykonywać w ujemnych temperaturach otoczenia,
 - istnieje łatwość czyszczenia przepustu: wodą w okresie letnim lub parą wodną 105°C w okresie zimowym.

ZAŁĄCZNIK 2

ELEMENTY WYKONANIA PRZEPUSTU

2.1. Nadsypka nad przepustem

Grubość nadsypki nad przepustem uzależniona jest od średnicy rury i obciążenia. Minimalna grubość nadsypki, łącznie z warstwami konstrukcyjnymi nawierzchni, dla rur o średnicy 600 ÷ 1000 mm, powinna wynosić od 0,5 średnicy rury do max. 12 m. W przypadku gdy warstwy konstrukcyjne nawierzchni są grubsze niż zalecana minimalna nadsypka, to jej grubość nad rurą powinna wynosić minimum 0,10 ÷ 0,15 m, mierząc od karbu rury do spodu nawierzchni.

Inne maksymalne i minimalne grubości zasypki dopuszcza się pod warunkiem wykazania obliczeniowo, że nie zostanie przekroczona dopuszczalna deformacja rury.

2.2. Posadowienie przepustu

Przepust można wykonać na gruncie dowolnego typu, przy spełnieniu odpowiednich wymagań dostosowujących do nośności podłoża.

W przypadku posadowienia przepustu na plastycznym podłożu gliniastym lub namulach należy wykonać warstwę odcinającą, np. z geowłókniny o wytrzymałości na rozrywanie min. 7 kPa (rys. 5).

W przypadku gruntu wysadzinowego podsypkę wykonuje się z pospółki o maksymalnej średnicy ziaren 20 mm; grubość warstwy minimum 15 cm, a w miejscu spodziewanej złączki min. 10 cm. Zaleca się, aby podsypkę ułożyć wówczas w kierunku podłużnym i poprzecznym, zgodnie z rysunkiem 6. Podobną konstrukcję podsypki zaleca się wykonywać na przemarzniętym dnie wykopu w okresie zimowym.

Alternatywnie można wykonać na części (np. na obrukowanym wlocie i wylocie) przepustu lub pod całym przepustem ławę betonową (rys. 10).

2.3. Ułożenie przepustu z rur

Długość przepustu powinna być dostosowana do poziomu jego ułożenia, kąta przecięcia przepustu z osią drogi i zakończenia zależnego od ścięcia końca zgodnego z pochyleniem skarpy nasypu (ew. bez ścięcia).

Łączenie dwóch odcinków rur dokonuje się złączką zaciskową (rys. 2 i 3), której końce następnie dociska się paskami lub śrubami (rys. 4) zaciskowymi. Długość końcowego, skrajnego odcinka rury nie powinna być mniejsza od 1 m (rys. 7).

2.4. Zasyпка przepustu

Przepust jednorurowy powinien mieć zasypkę z gruntu przepuszczalnego, wykonaną wg rysunku 8, a dwururowy wg rys. 9.

Pozostałą część nasypu nad przepustem należy wykonać według zasad określonych dla gruntów nasypowych.

2.5. Umocnienie skarp przy wlocie i wylocie

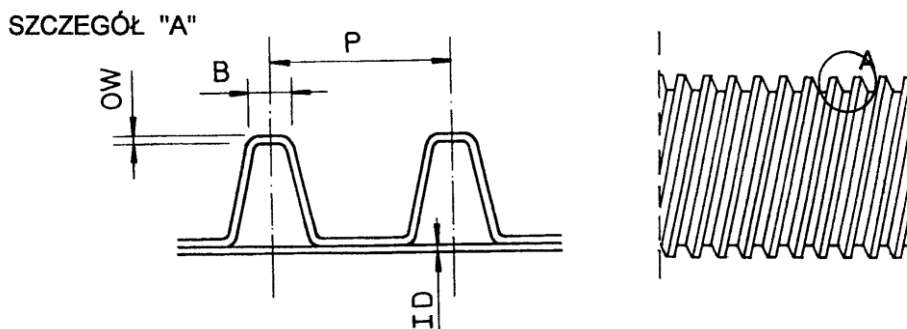
Ze względów wytrzymałościowych rur, wlot lub wylot przepustu nie wymaga specjalnych umocnień. Nie ma potrzeby wykonywania ścianek czołowych przy przepuszczeniu. Umocnienie wlotu lub wylotu można rozważać do ochrony skarp przed wodą, dla przepustów o średnicy większej od 30 cm, zwłaszcza przy wlocie zatopionym.

Przykładowy sposób umocnienia skarpy betonową kostką brukową lub elementami kamiennymi przedstawiono na rysunku 10.

ZAŁĄCZNIK 3

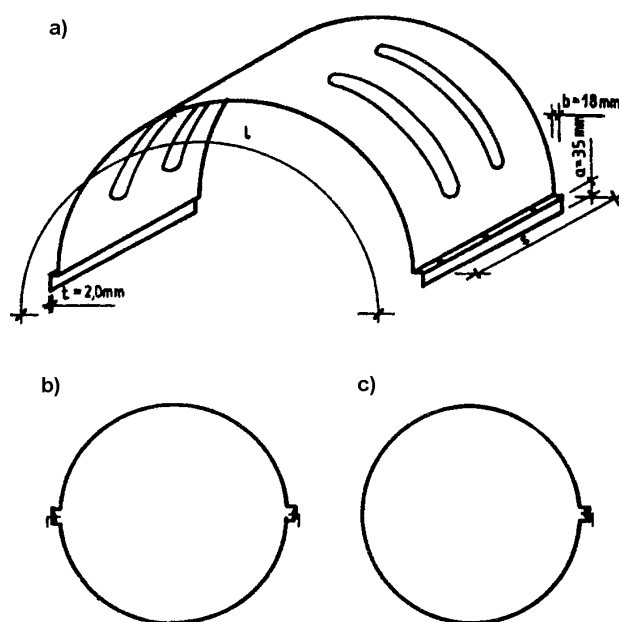
RYSUNKI (wg producenta rur)

Rys. 1. Karby na rurze polietylenowej

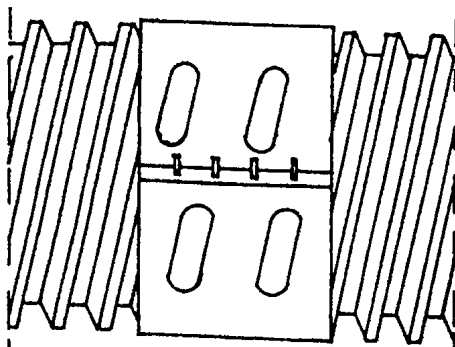


Rys. 2. Przykład złączki zaciskowej do połączenia dwóch rur polietylenowych

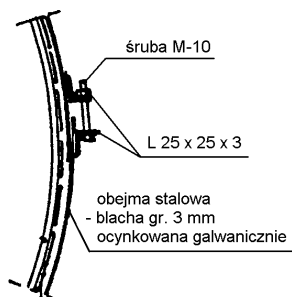
- a) Widok górnej części złączki dwudzielnej, b) Przekrój poprzeczny złączki dwudzielnej, c) Przekrój poprzeczny złączki jednodzielnej (Uwaga: Producent dostarcza również inne typy złączek)



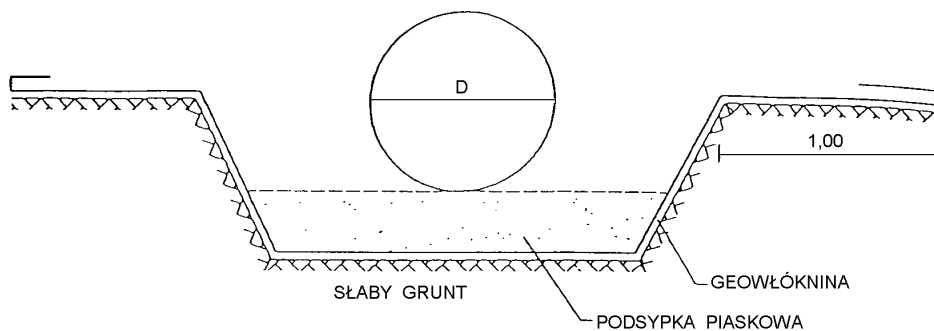
Rys. 3. Dwa odcinki rur połączone złączką zaciskową z blachy stalowej grubości 3 mm ocynkowanej galwanicznie (Istnieją również złączki plastikowe)



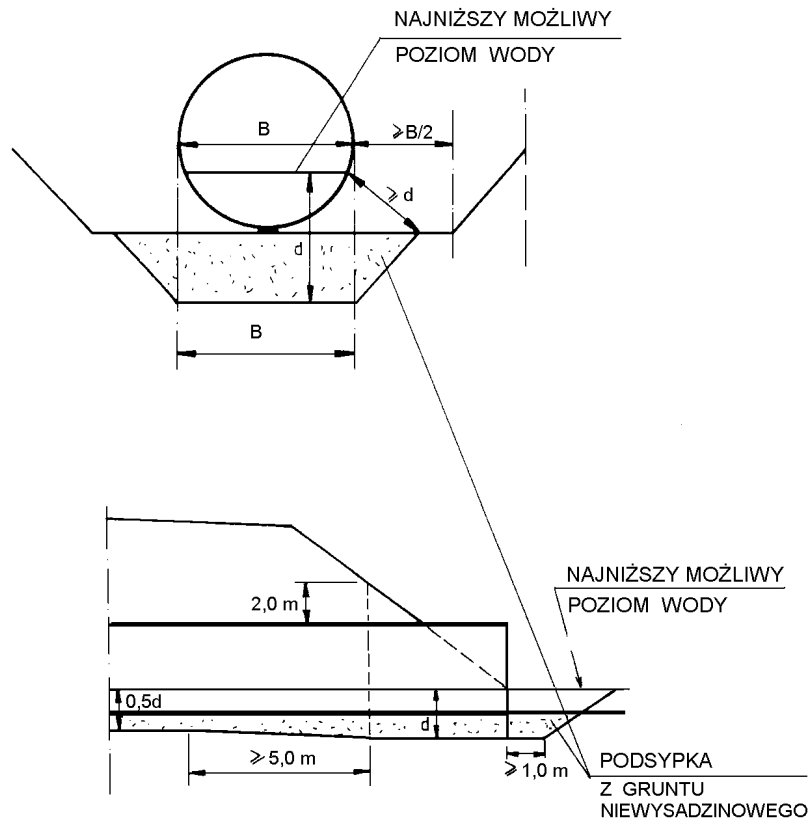
Rys. 4. Śruba zaciskowa na złącze metalowej łączącej dwa odcinki rur (Istnieją również złączki plastikowe)



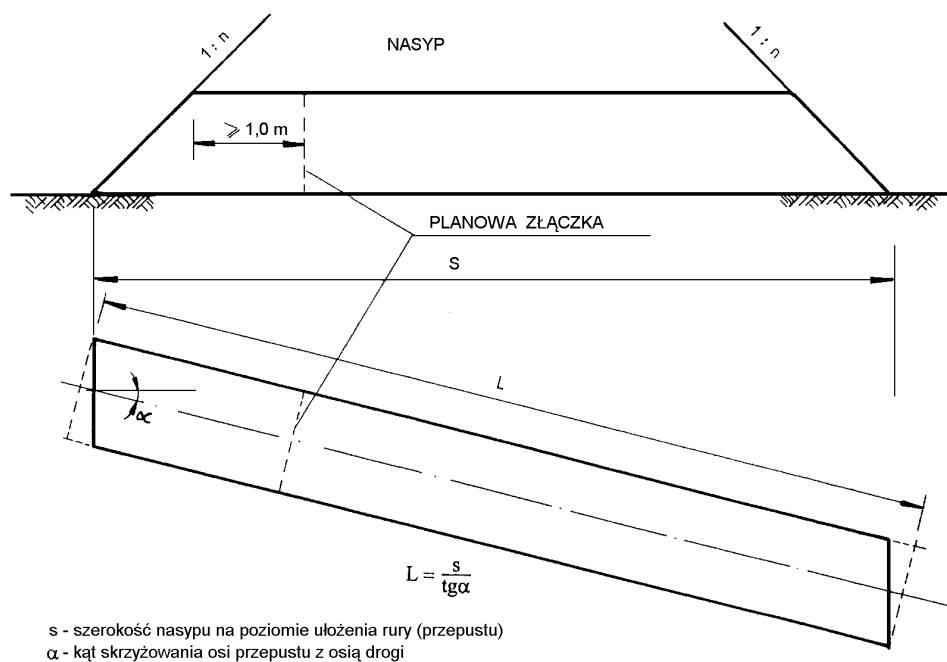
Rys. 5. Ułożenie rur przepustu na słabym gruncie



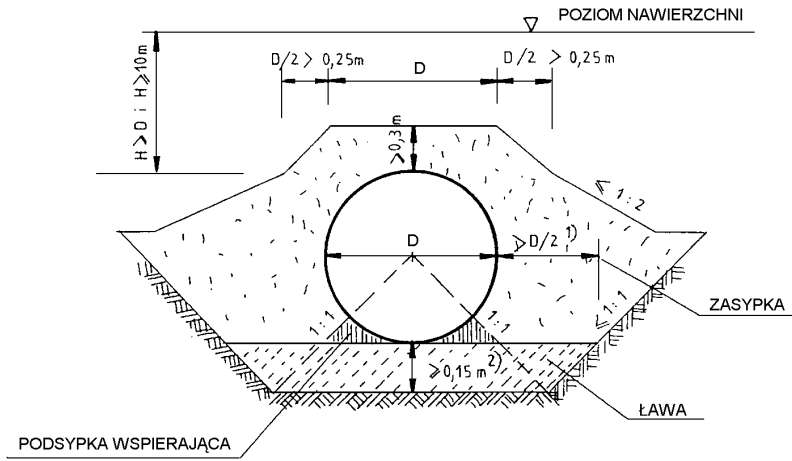
Rys. 6. Sposób wykonania podsypki pod przepustem, posadawianym na gruncie wysadzinowym



Rys. 7. Końcowy, skrajny odcinek rury nie powinien być krótszy od 1 m

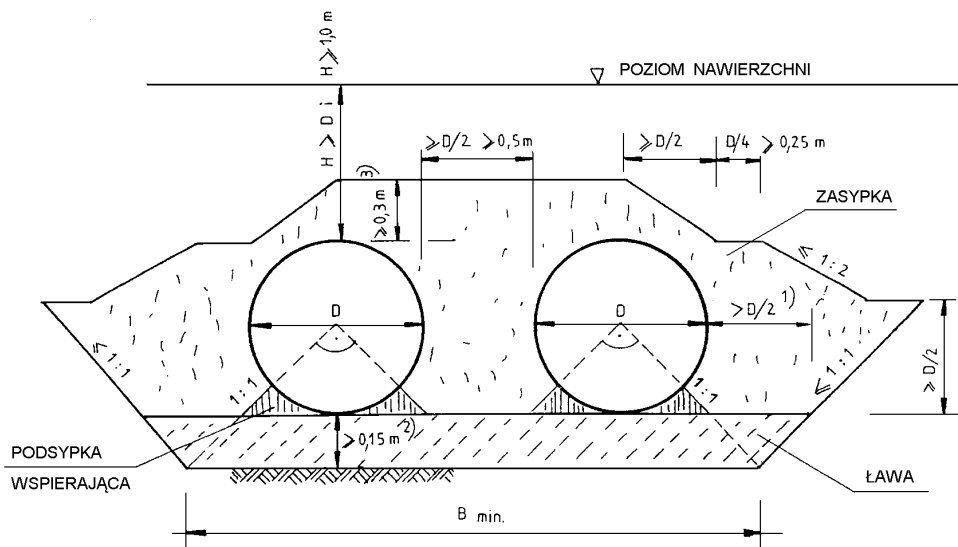


Rys. 8. Zasyпка nad przepustem jednorurowym



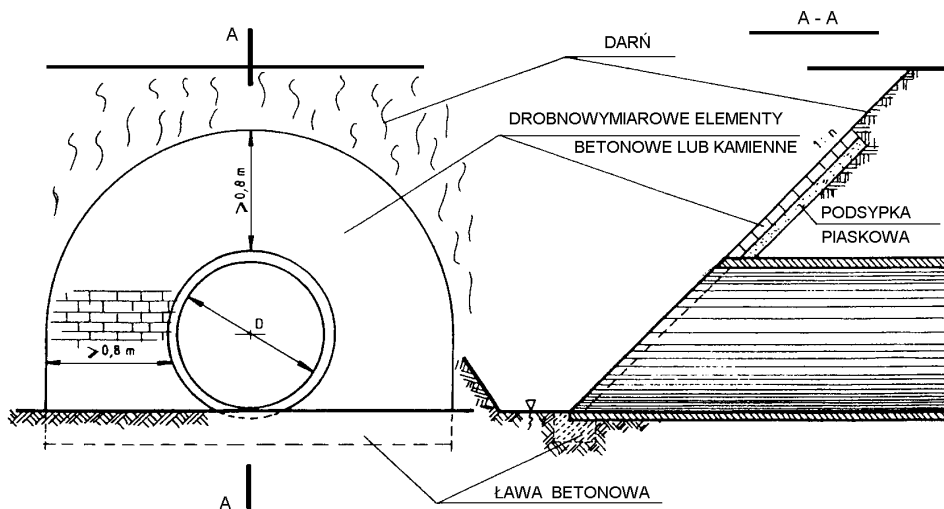
- ¹⁾ wymiar może być zwiększony dla gruntów wrażliwych na przemiarzenie
²⁾ w miejscu złątki min. 0,10 m

Rys. 9. Zasyпка nad przepustem dwururowym



- ¹⁾ wymiar może być zwiększony dla gruntów wrażliwych na przemiarzenie
²⁾ w miejscu złątki min. 0,10 m
³⁾ grubość równa całkowitej wysokości w wypadku gdy $H \leq 1$

Rys. 10. Przykład umocnienia skarpy przy wlocie przepustu za pomocą drobnowymiarowych elementów z betonowej kostki brukowej lub kamienia



D - 03.02.01 KANALIZACJA DESZCZOWA

1. WSTĘP

1.1. Przedmiot OST

Przedmiotem niniejszej ogólnej specyfikacji technicznej (OST) są wymagania dotyczące wykonania i odbioru robót związanych z przebudową drogi powiatowej Nr 4407W Jegiel-Porządzie-Obryte-Pułtusk na odcinku Psary – Obryte.

1.2. Zakres stosowania ST

Specyfikacja techniczna (ST) stanowi obowiązującą podstawę jako dokument przetargowy i kontraktowy przy zlecaniu i realizacji robót na drogach powiatowych.

1.3. Zakres robót objętych ST

Ustalenia zawarte w niniejszej specyfikacji dotyczą zasad prowadzenia robót związanych z wykonaniem kanalizacji deszczowej w ramach przebudowy drogi.

1.4. Określenia podstawowe

1.4.1. Kanalizacja deszczowa - sieć kanalizacyjna zewnętrzna przeznaczona do odprowadzania ścieków opadowych.

1.4.2. Kanały

1.4.2.1. Kanał - liniowa budowla przeznaczona do grawitacyjnego odprowadzania ścieków.

1.4.2.2. Kanał deszczowy - kanał przeznaczony do odprowadzania ścieków opadowych.

1.4.2.3. Przykanalik - kanał przeznaczony do połączenia wpustu deszczowego z siecią kanalizacji deszczowej.

1.4.2.4. Kanał zbiorczy - kanał przeznaczony do zbierania ścieków z co najmniej dwóch kanałów bocznych.

1.4.2.5. Kolektor główny - kanał przeznaczony do zbierania ścieków z kanałów oraz kanałów zbiorczych i odprowadzenia ich do odbiornika.

1.4.2.6. Kanał nieprzelazowy - kanał zamknięty o wysokości wewnętrznej mniejszej niż 1,0 m.

1.4.2.7. Kanał przelazowy - kanał zamknięty o wysokości wewnętrznej równej lub większej niż 1,0 m.

1.4.3. Urządzenia (elementy) uzbrojenia sieci

1.4.3.1. Studzienka kanalizacyjna - studzienka rewizyjna - na kanale nieprzelazowym przeznaczona do kontroli i prawidłowej eksploatacji kanałów.

1.4.3.2. Studzienka przelotowa - studzienka kanalizacyjna zlokalizowana na załamaniach osi kanału w planie, na załamaniach spadku kanału oraz na odcinkach prostych.

1.4.3.3. Studzienka połączeniowa - studzienka kanalizacyjna przeznaczona do łączenia co najmniej dwóch kanałów dopływowych w jeden kanał odpływowy.

1.4.3.4. Studzienka kaskadowa (spadowa) - studzienka kanalizacyjna mająca dodatkowy przewód pionowy umożliwiający wytrącenie nadmiaru energii ścieków, spływających z wyżej położonego kanału dopływowego do niżej położonego kanału odpływowego.

1.4.3.5. Studzienka bezwłazowa - ślepa - studzienka kanalizacyjna przykryta stropem bez otworu włazowego, spełniająca funkcje studzienki połączeniowej.

1.4.3.6. Komora kanalizacyjna - komora rewizyjna na kanale przelazowym przeznaczona do kontroli i prawidłowej eksploatacji kanałów.

1.4.3.7. Komora połączeniowa - komora kanalizacyjna przeznaczona do łączenia co najmniej dwóch kanałów dopływowych w jeden kanał odpływowy.

1.4.3.8. Komora spadowa (kaskadowa) - komora mająca pochylnię i zagłębienie dna umożliwiające wytrącenie nadmiaru energii ścieków spływających z wyżej położonego kanału dopływowego.

1.4.3.9. Wylot ścieków - element na końcu kanału odprowadzającego ścieki do odbiornika.

1.4.3.10. Przejście syfonowe - jeden lub więcej zamkniętych przewodów kanalizacyjnych z rur żeliwnych, stalowych lub żelbetowych pracujących pod ciśnieniem, przeznaczonych do przepływu ścieków pod przeszkodą na trasie kanału.

1.4.3.11. Zbiornik retencyjny - obiekt budowlany na sieci kanalizacyjnej przeznaczony do okresowego zatrzymania części ścieków opadowych i zredukowania maksymalnego natężenia przepływu.

1.4.3.12. Przepompownia ścieków - obiekt budowlany wyposażony w zespoły pompowe, instalacje i pomocnicze urządzenia techniczne, przeznaczone do przepompowywania ścieków z poziomu niższego na wyższy.

1.4.3.13. Wpust deszczowy - urządzenie do odbioru ścieków opadowych, spływających do kanału z utwardzonych powierzchni terenu.

1.4.4. Elementy studzienek i komór

1.4.4.1. Komora robocza - zasadnicza część studzienki lub komory przeznaczona do czynności eksploatacyjnych. Wysokość komory roboczej jest to odległość pomiędzy rzędną dolnej powierzchni płyty lub innego elementu przykrycia studzienki lub komory, a rzędną spocznika.

1.4.4.2. Komin włazowy - szyb połączeniowy komory roboczej z powierzchnią ziemi, przeznaczony do zejścia obsługi do komory roboczej.

1.4.4.3. Płyta przykrycia studzienki lub komory - płyta przykrywająca komorę roboczą.

1.4.4.4. Właz kanałowy - element żeliwny przeznaczony do przykrycia podziemnych studzienek rewizyjnych lub komór kanalizacyjnych, umożliwiający dostęp do urządzeń kanalizacyjnych.

1.4.4.5. Kinetą - wyprofilowany rowek w dnie studzienki, przeznaczony do przepływu w nim ścieków.

1.4.4.6. Spocznik - element dna studzienki lub komory kanalizacyjnej pomiędzy kinetą a ścianą komory roboczej.

1.4.5. Pozostałe określenia podstawowe są zgodne z obowiązującymi, odpowiednimi polskimi normami i z definicjami podanymi w ST D-M-00.00.00 „Wymagania ogólne” pkt 1.4.

1.5. Ogólne wymagania dotyczące robót

Ogólne wymagania dotyczące robót podano w ST D-M-00.00.00 „Wymagania ogólne” pkt 1.5.

2. MATERIAŁY

2.1. Ogólne wymagania dotyczące materiałów

Ogólne wymagania dotyczące materiałów, ich pozyskiwania i składowania podano w ST D-M-00.00.00 „Wymagania ogólne” pkt 2.

Stosować należy wyroby budowlane wprowadzone do obrotu zgodnie z ustawą o wyrobach budowlanych [26].

2.2. Rury kanałowe

2.2.1. Rury kamionkowe

Rury kamionkowe średnicy 0,20 m, zgodne z PN-EN 295 [4], są stosowane głównie do budowy przykanalików.

2.2.2. Rury betonowe

Rury betonowe ze stopką i bez stopki o średnicy od 0,20 m do 1,0 m, zgodne z BN-83/8971-06.02 [18].

2.2.3. Rury żelbetowe kielichowe „Wipro”

Rury o średnicy od 0,2 m do 2,0 m, zgodne z BN-86/8971-06.01 [17]

2.2.4. Rury żeliwne kielichowe ciśnieniowe

Rury żeliwne kielichowe ciśnieniowe o średnicy od 0,2 m do 1,0 m, zgodne z PN-H-74101 [15].

2.2.5. Rury z żywic poliestrowych wzmocnianych włóknem szklanym CFW¹-GRP o średnicy od 0,1 do 4,0m, zgodne z PN-EN 1115 [5],

2.3. Studzienki kanalizacyjne

2.3.1. Komora robocza

Komora robocza studzienki (powyżej wejścia kanałów) powinna być wykonana z:

- kręgów betonowych lub żelbetowych odpowiadających wymaganiom BN-86/8971-08 [19],
- muru cegły kanalizacyjnej odpowiadającej wymaganiom PN-B-12037 [7]

¹ CFW- *Continuous filament winding*

- rur CFW-GRP jako konstrukcja zintegrowana z kanałem głównym i kanałami dolotowymi oraz drabinką żłazową, zgodna z aprobatą techniczną nadaną przez jednostkę upoważnioną do ich wydawania [28].

Komora robocza poniżej wejścia kanałów powinna być wykonana jako monolit z betonu określonego w dokumentacji projektowej, np. klasy B30, wodoszczelności W-8, mrozoodporności F-100 wg PN-B-06250 [9] lub alternatywnie z cegły kanalizacyjnej.

2.3.2. Komin włazowy

Komin włazowy powinien być wykonany z:

- kręgów betonowych lub żelbetowych o średnicy 0,80 m odpowiadających wymaganiom BN-86/8971-08 [19],
- rur CFW-GRP o średnicy od 0,8÷1,6m zgodne z PN-EN 1115 [5].

2.3.3. Dno studzienki

Dno studzienki wykonuje się jako monolit z betonu hydrotechnicznego o właściwościach podanych w dokumentacji projektowej.

2.3.4. Włazy kanałowe

Włazy kanałowe należy wykonywać jako:

- włazy żeliwne typu ciężkiego odpowiadające wymaganiom PN-EN 124 [1] umieszczane w korpusie drogi,
- włazy żeliwne typu lekkiego odpowiadające wymaganiom PN-EN 124 [1] umieszczane poza korpusem drogi.

2.3.5. Stopnie żłazowe

Stopnie żłazowe żeliwne odpowiadające wymaganiom PN-EN 13101 [8].

2.4. Materiały dla komór przelotowych połączeniowych i kaskadowych

2.4.1. Komora robocza

Komora robocza z płytą stropową i dnem może być wykonana jako żelbetowa wraz z domieszkami uszczelniającymi lub z cegły kanalizacyjnej wg indywidualnej dokumentacji projektowej.

2.4.2. Komin włazowy

Komin włazowy wykonuje się z kręgów betonowych lub żelbetowych o średnicy 0,8 m odpowiadających wymaganiom BN-86/8971-08 [19].

2.4.3. Właz kanałowy

Według pkt 2.3.4.

2.5. Studzienki bezwłazowe - ślepe

2.5.1. Komora połączeniowa

Komorę połączeniową (ściany) wykonuje się z betonu hydrotechnicznego odpowiadającego wymaganiom PN-EN 206-1 [3] w zastosowaniach przyszłościowych, a tymczasowo PN-B-06250 [9] lub z cegły kanalizacyjnej odpowiadającej wymaganiom PN-B-12037 [13].

2.5.2. Płyta pokrywowa

Jeżeli dokumentacja projektowa lub SST nie ustala inaczej, to płytę pokrywową stanowi prefabrykat wg Katalogu powtarzalnych elementów drogowych [23].

2.5.3. Płyta denną

Płytę denną wykonuje się z betonu hydrotechnicznego o właściwościach podanych w dokumentacji projektowej.

2.6. Studzienki ściekowe

2.6.1. Wpusty uliczne żeliwne

Wpusty uliczne żeliwne powinny odpowiadać wymaganiom PN-EN 124 [1].

2.6.2. Kręgi betonowe prefabrykowane

Na studzienki ściekowe stosowane są prefabrykowane kręgi betonowe o średnicy 50 cm, wysokości 30 cm lub 60 cm, z betonu klasy C 20/25, wg KB1-22.2.6 (6) [22].

2.6.3. Pierścienie żelbetowe prefabrykowane

Pierścienie żelbetowe prefabrykowane o średnicy 65 cm powinny być wykonane z betonu wibrowanego klasy C 16/20 zbrojonego stalą StOS.

2.6.4. Płyty żelbetowe prefabrykowane

Płyty żelbetowe prefabrykowane powinny mieć grubość 11 cm i być wykonane z betonu wibrowanego klasy C 16/20 zbrojonego stalą StOS.

2.6.5. Płyty fundamentowe zbrojone

Płyty fundamentowe zbrojone powinny posiadać grubość 15 cm i być wykonane z betonu klasy C 12/15.

2.6.6. Kruszywo na podsypkę

Podsypka może być wykonana z tłucznia lub żwiru. Użyty materiał na podsypkę powinien odpowiadać wymaganiom stosownych norm, np. PN-B-06712 [10], PN-EN 13043 [7], PN-EN 12620 [6].

2.7. Beton

2.7.1. Cement

Do betonu należy zastosować cement 32,5 lub 42,5 wg PN-EN 197-1 [2].

2.7.2. Kruszywo

Do betonu należy zastosować kruszywo zgodne z normą PN-B-06712 [10]. Marka kruszywa nie może być niższa niż klasa betonu (np. B-30 – marka min. 30, B-20 – marka min. 20).

2.7.3. Beton hydrotechniczny

Beton hydrotechniczny C12/15 i C16/20 powinien odpowiadać wymaganiom PN-EN 206-1 [3] w zastosowaniach przyszłościowych, a tymczasowo PN-B-06250 [9].

2.8. Zaprawa cementowa

Zaprawa cementowa powinna odpowiadać wymaganiom PN-B-14501 [16].

2.9. Składowanie materiałów

2.9.1. Rury kanałowe

Rury można składować na otwartej przestrzeni, układając je w pozycji leżącej jedno- lub wielowarstwowo, albo w pozycji stojącej.

Powierzchnia składowania powinna być utwardzona i zabezpieczona przed gromadzeniem się wód opadowych.

W przypadku składowania poziomego pierwszą warstwę rur należy ułożyć na podkładach drewnianych. Podobnie na podkładach drewnianych należy układać wyroby w pozycji stojącej i jeżeli powierzchnia składowania nie odpowiada ww. wymaganiom.

Wykonawca jest zobowiązany układać rury według poszczególnych grup, wielkości i gatunków w sposób zapewniający stateczność oraz umożliwiający dostęp do poszczególnych stosów lub pojedynczych rur.

2.9.2. Kręgi

Kręgi można składować na powierzchni nieutwardzonej pod warunkiem, że nacisk kręgów przekazywany na grunt nie przekracza 0,5 MPa.

Przy składowaniu wyrobów w pozycji wbudowania wysokość składowania nie powinna przekraczać 1,8 m. Składowanie powinno umożliwiać dostęp do poszczególnych stosów wyrobów lub pojedynczych kręgów.

2.9.3. Cegła kanalizacyjna

Cegła kanalizacyjna może być składowana na otwartej przestrzeni, na powierzchni utwardzonej z odpowiednimi spadkami umożliwiającymi odprowadzenie wód opadowych.

Cegły w miejscu składowania powinny być ułożone w sposób uporządkowany, zapewniający łatwość przeliczenia. Cegły powinny być ułożone w jednostkach ładunkowych lub luzem w stosach albo pryzmach.

Jednostki ładunkowe mogą być ułożone jedne na drugich maksymalnie w 3 warstwach, o łącznej wysokości nie przekraczającej 3,0 m.

Przy składowaniu cegieł luzem maksymalna wysokość stosów i pryzm nie powinna przekraczać 2,2 m.

2.9.4. Włazy kanałowe i stopnie

Włazy kanałowe i stopnie powinny być składowane z dala od substancji działających korodująco. Włazy powinny być posegregowane wg klas. Powierzchnia składowania powinna być utwardzona i odwodniona.

2.9.5. Wpusty żeliwne

Skrzynki lub ramki wpustów mogą być składowane na otwartej przestrzeni, na paletach w stosach o wysokości maksimum 1,5 m.

2.9.6. Kruszywo

Kruszywo należy składować na utwardzonym i odwodnionym podłożu w sposób zabezpieczający je przed zanieczyszczeniem i zmieszaniem z innymi rodzajami i frakcjami kruszyw.

3. SPRZĘT

3.1. Ogólne wymagania dotyczące sprzętu

Ogólne wymagania dotyczące sprzętu podano w ST D-M-00.00.00 „Wymagania ogólne” pkt 3.

3.2. Sprzęt do wykonania kanalizacji deszczowej

Wykonawca przystępujący do wykonania kanalizacji deszczowej powinien wykazać się możliwością korzystania z następującego sprzętu:

- żurawi budowlanych samochodowych,
- koparek przedsięwziętych,
- spycharek kołowych lub gąsienicowych,
- sprzętu do zagęszczania gruntu,
- wciągarek mechanicznych,
- beczkowsów.

4. TRANSPORT

4.1. Ogólne wymagania dotyczące transportu

Ogólne wymagania dotyczące transportu podano w ST D-M-00.00.00 „Wymagania ogólne” pkt 4.

4.2. Transport rur kanalnych

Rury, zarówno kamionkowe jak i betonowe, mogą być przewożone dowolnymi środkami transportu w sposób zabezpieczający je przed uszkodzeniem lub zniszczeniem.

Wykonawca zapewni przewóz rur w pozycji poziomej wzdłuż środka transportu, z wyjątkiem rur betonowych o stosunku średnicy nominalnej do długości, większej niż 1,0 m, które należy przewozić w pozycji pionowej i tylko w jednej warstwie.

Wykonawca zabezpieczy wyroby przewożone w pozycji poziomej przed przesuwaniem i przetaczaniem pod wpływem sił bezwładności występujących w czasie ruchu pojazdów.

Przy wielowarstwowym układaniu rur górna warstwa nie może przewyższać ścian środka transportu o więcej niż 1/3 średnicy zewnętrznej wyrobu (rury kamionkowe nie wyżej niż 2 m).

Pierwszą warstwę rur kielichowych należy układać na podkładach drewnianych, zaś poszczególne warstwy w miejscach stykania się wyrobów należy przekładać materiałem wyściółkowym (o grubości warstwy od 2 do 4 cm po ugnieceniu).

4.3. Transport kręgów

Transport kręgów powinien odbywać się samochodami w pozycji wbudowania lub prostopadle do pozycji wbudowania.

Dla zabezpieczenia przed uszkodzeniem przewożonych elementów, Wykonawca dokona ich usztywnienia przez zastosowanie przekładek, rozporów i klinów z drewna, gumy lub innych odpowiednich materiałów.

Podnoszenie i opuszczanie kręgów o średnicach 1,2 m i 1,4 m należy wykonywać za pomocą minimum trzech lin zawieszonych rozmieszczonych równomiernie na obwodzie prefabrykatu.

4.4. Transport cegły kanalizacyjnej

Cegła kanalizacyjna może być przewożona dowolnymi środkami transportu w jednostkach ładunkowych lub luzem.

Jednostki ładunkowe należy układać na środkach transportu samochodowego w jednej warstwie.

Cegły transportowane luzem należy układać na środkach przewozowych ściśle jedno obok drugich, w jednakowej liczbie warstw na powierzchni środka transportu.

Wysokość ładunku nie powinna przekraczać wysokości burt.

Cegły luzem mogą być przewożone środkami transportu samochodowego pod warunkiem stosowania opinek.

Załadunek i wyładunek cegły w jednostkach ładunkowych powinien się odbywać mechanicznie za pomocą urządzeń wyposażonych w osprzęt kleszczowy, widłowy lub chwytakowy. Załadunek i wyładunek wyrobów przewożonych luzem powinien odbywać się ręcznie przy użyciu przyrządów pomocniczych.

4.5. Transport włazów kanałowych

Włazy kanałowe mogą być transportowane dowolnymi środkami transportu w sposób zabezpieczony przed przemieszczaniem i uszkodzeniem.

Włazy typu ciężkiego mogą być przewożone luzem, natomiast typu lekkiego należy układać na paletach po 10 szt. i łączyć taśmą stalową.

4.6. Transport wpustów żeliwnych

Skrzynki lub ramki wpustów mogą być przewożone dowolnymi środkami transportu w sposób zabezpieczony przed przesuwaniami się podczas transportu.

4.7. Transport mieszanki betonowej

Do przewozu mieszanki betonowej Wykonawca zapewni takie środki transportowe, które nie spowodują segregacji składników, zmiany składu mieszanki, zanieczyszczenia mieszanki i obniżenia temperatury przekraczającej granicę określoną w wymaganiach technologicznych.

4.8. Transport kruszyw

Kruszywa mogą być przewożone dowolnymi środkami transportu, w sposób zabezpieczający je przed zanieczyszczeniem i nadmiernym zawilgoceniem.

4.9. Transport cementu i jego przechowywanie

Transport cementu i przechowywanie powinny być zgodne z BN-88/6731-08 [20].

5. WYKONANIE ROBÓT

5.1. Ogólne zasady wykonania robót

Ogólne zasady wykonania robót podano w OST D-M-00.00.00 „Wymagania ogólne” pkt 5.

5.2. Roboty przygotowawcze

Przed przystąpieniem do robót Wykonawca dokona ich wytyczenia i trwale oznaczy je w terenie za pomocą kołków osiowych, kołków świadków i kołków krawędziowych.

W przypadku niedostatecznej ilości reperów stałych, Wykonawca wbuduje repery tymczasowe (z rzędnymi sprawdzonymi przez służby geodezyjne), a szkice sytuacyjne reperów i ich rzędne przekazuje Inżynierowi.

5.3. Roboty ziemne

Wykopy należy wykonać jako wykopy otwarte obudowane. Metody wykonania robót - wykopy (ręcznie lub mechanicznie) powinny być dostosowane do głębokości wykopu, danych geotechnicznych oraz posiadanego sprzętu mechanicznego.

Szerokość wykopu uwarunkowana jest zewnętrznymi wymiarami kanału, do których dodaje się obustronnie 0,4 m jako zapas potrzebny na deskowanie ścian i uszczelnienie styków. Deskowanie ścian należy prowadzić w miarę jego głębienia. Wydobyty grunt z wykopu powinien być wywieziony przez Wykonawcę na odkład.

Dno wykopu powinno być równe i wykonane ze spadkiem ustalonym w dokumentacji projektowej, przy czym dno wykopu Wykonawca wykona na poziomie wyższym od rzędnej projektowanej o 0,20 m.

Zdjęcie pozostawionej warstwy 0,20 m gruntu powinno być wykonane bezpośrednio przed ułożeniem przewodów rurowych. Zdjęcie tej warstwy Wykonawca wykona ręcznie lub w sposób uzgodniony z Inżynierem.

W gruntach skalistych dno wykopu powinno być wykonane od 0,10 do 0,15 m głębiej od projektowanego poziomu dna.

5.4. Przygotowanie podłoża

W gruntach suchych piaszczystych, żwirowo-piaszczystych i piaszczysto-gliniastych podłożem jest grunt naturalny o nienaruszonej strukturze dna wykopu.

W gruntach nawodnionych (odwadnianych w trakcie robót) podłoże należy wykonać z warstwy tłucznia lub żwiru z piaskiem o grubości od 15 do 20 cm łącznie z ułożonymi sączkami odwadniającymi. Dla przewodów o średnicy powyżej 0,50 m, na warstwie odwadniającej należy wykonać fundament betonowy², zgodnie z dokumentacją projektową lub SST.

W gruntach skalistych gliniastych lub stanowiących zbite ily należy wykonać podłoże z pospółki, żwiru lub tłucznia o grubości od 15 do 20 cm. Dla przewodów o średnicy powyżej 0,50 m należy wykonać fundament betonowy² zgodnie z dokumentacją projektową lub SST.

Zagęszczenie podłoża powinno być zgodne z określonym w SST.

5.5. Roboty montażowe

Jeżeli dokumentacja projektowa nie stanowi inaczej, to spadki i głębokość posadowienia rurociągu powinny spełniać poniższe warunki:

² Nie dotyczy rur CFW GRP

- najmniejsze spadki kanałów powinny zapewnić dopuszczalne minimalne prędkości przepływu, tj. od 0,6 do 0,8 m/s. Spadki te nie mogą być jednak mniejsze:
 - dla kanałów o średnicy do 0,4 m - 3 ‰,
 - dla kanałów i kolektorów przelotowych - 1 ‰ (wyjątkowo dopuszcza się spadek 0,5 ‰).
 Największe dopuszczalne spadki wynikają z ograniczenia maksymalnych prędkości przepływu (dla rur betonowych, CFW GRP i ceramicznych 3 m/s, zaś dla rur żelbetowych 5 m/s).
- głębokość posadowienia powinna wynosić w zależności od stref przemarzania gruntów, od 1,0 do 1,3 m (zgodnie z Dziennikiem Budownictwa nr 1 z 15.03.71).
 - Przy mniejszych zagłębieniach zachodzi konieczność odpowiedniego ocieplenia kanału.
 - Ponadto należy dążyć do tego, aby zagłębienie kanału na końcówce sieci wynosiło minimum 2,5 m w celu zapewnienia możliwości ewentualnego skanalizowania obiektów położonych przy tym kanale.

5.5.1. Rury kanałowe

Rury kanałowe typu „Wipro” układa się zgodnie z „Tymczasową instrukcją projektowania i budowy przewodów kanalizacyjnych z rur „Wipro” [24].

Rury ułożone w wykopie na znacznych głębokościach (ponad 6 m) oraz znacznie obciążone, w celu zwiększenia wytrzymałości powinny być wzmocnione zgodnie z dokumentacją projektową.

Poszczególne ułożone rury powinny być unieruchomione przez obsypanie piaskiem pośrodku długości rury i mocno podbite, aby rura nie zmieniła położenia do czasu wykonania uszczelnienia złączy.

Uszczelnienia złączy rur kanałowych można wykonać:

- sznurem konopnym smołowanym i kitem bitumicznym w przypadku stosowania rur kamionkowych średnicy 0,20 m,
- zaprawą cementową 1:2 lub 1:3 i dodatkowo opaskami betonowymi lub żelbetowymi w przypadku uszczelniania rur betonowych o średnicy od 0,20 do 1,0 m,
- specjalnymi fabrycznymi pierścieniami gumowymi lub według rozwiązań indywidualnych zaakceptowanych przez Inżyniera w przypadku stosowania rur „Wipro”,
- sznurem konopnym i folią aluminiową przy stosowaniu rur żeliwnych kielichowych ciśnieniowych średnicy od 0,2 do 1,0 m.

Połączenia kanałów stosować należy zawsze w studziencie lub w komorze (kanały o średnicy do 0,3 m można łączyć na wpust lub poprzez studzienkę krytą - ślepą).

Kąt zawarty między osiami kanałów dopływowego i odpływowego - zbiorczego powinien zawierać się w granicach od 45 do 90°.

Rury należy układać w temperaturze powyżej 0° C, a wszelkiego rodzaju betonowania wykonywać w temperaturze nie mniejszej niż +8° C.

Przed zakończeniem dnia roboczego bądź przed zejściem z budowy należy zabezpieczyć końce ułożonego kanału przed zamuleniem.

5.5.2. Przykanaliki

Jeżeli dokumentacja projektowa nie stanowi inaczej to przy wykonywaniu przykanalików należy przestrzegać następujących zasad:

- trasa przykanalika powinna być prosta, bez załamań w planie i pionie (z wyjątkiem łuków dla podłączenia do wpustu bocznego w kanale lub do syfonu przy podłączeniach do kanału ogólnospławnego),
- minimalny przekrój przewodu przykanalika powinien wynosić 0,20 m (dla pojedynczych wpustów i przykanalików nie dłuższych niż 12 m można stosować średnicę 0,15 m),
- długość przykanalika od studzienki ściekowej (wpustu ulicznego) do kanału lub studzienki rewizyjnej połączeniowej nie powinna przekraczać 24 m,
- włączenie przykanalika do kanału może być wykonane za pośrednictwem studzienki rewizyjnej, studzienki krytej (tzw. ślepej) lub wpustu bocznego,
- spadki przykanalików powinny wynosić od min. 20 ‰ do max. 400 ‰ z tym, że przy spadkach większych od 250 ‰ należy stosować rury żeliwne,
- kierunek trasy przykanalika powinien być zgodny z kierunkiem spadku kanału zbiorczego,
- włączenie przykanalika do kanału powinno być wykonane pod kątem min. 45°, max. 90° (optymalnym 60°),
- włączenie przykanalika do kanału poprzez studzienkę połączeniową należy dokonywać tak, aby wysokość spadku przykanalika nad podłogą studzienki wynosiła max. 50,0 cm. W przypadku konieczności włączenia przykanalika na wysokości większej należy stosować przepady (kaskady) umieszczone na zewnątrz poza ścianką studzienki,
- włączenia przykanalików z dwóch stron do kanału zbiorczego poprzez wpusty boczne powinny być usytuowane w odległości min. 1,0 m od siebie.

5.5.3. Studzienki kanalizacyjne

Jeżeli dokumentacja projektowa nie stanowi inaczej, to należy przestrzegać następujących zasad: Najmniejsze wymiary studzienek rewizyjnych kołowych powinny być zgodne ze średnicami określonymi w tablicy 1.

Tablica 1. Najmniejsze wymiary studzienek rewizyjnych kołowych

Średnica przewodu odprowadzającego (m)	Minimalna średnica studzienki rewizyjnej kołowej (m)		
	przelotowej	połączeniowej	spadowej-kaskadowej
0,20	1,20	1,20	1,20
0,25			
0,30			
0,40			
0,50	1,40	1,40	1,40
0,60			

Jeżeli dokumentacja projektowa nie stanowi inaczej, to przy wykonywaniu studzienek kanalizacyjnych należy przestrzegać następujących zasad:

- studzienki przelotowe powinny być lokalizowane na odcinkach prostych kanałów w odpowiednich odległościach (max. 50 m przy średnicach kanału do 0,50 m i 70 m przy średnicach powyżej 0,50 m) lub na zmianie kierunku kanału,
- studzienki połączeniowe powinny być lokalizowane na połączeniu jednego lub dwóch kanałów bocznych,
- wszystkie kanały w studzienkach należy łączyć oś w oś (w studzienkach krytych),
- studzienki należy wykonywać na uprzednio wzmocnionym (warstwą tłucznia lub żwiru) dnie wykopu i przygotowanym fundamencie betonowym,
- studzienki wykonywać należy zasadniczo w wykopie szerokoprzestrzennym. Natomiast w trudnych warunkach gruntowych (przy występowaniu wody gruntowej, kurzawki itp.) w wykopie wzmocnionym,
- w przypadku gdy różnica rzędnych dna kanałów w studziencie przekracza 0,50 m należy stosować studzienki spadowe-kaskadowe,
- studzienki kaskadowe zlokalizowane na kanałach o średnicy powyżej 0,40 m powinny mieć przelew o kształcie i wymiarach uzasadnionych obliczeniami hydraulicznymi. Natomiast studzienki zlokalizowane na kanałach o średnicy do 0,40 m włącznie powinny mieć spąd w postaci rury pionowej usytuowanej na zewnątrz studzienki. Różnica poziomów przy tym rozwiązaniu nie powinna przekraczać 4,0 m.

Sposób wykonania studzienek (przelotowych, połączeniowych i kaskadowych) przedstawiony jest w Katalogu budownictwa oznaczonego symbolem KB-4.12.1 (7, 6, 8) [22], a ponadto w „Katalogu powtarzalnych elementów drogowych” opracowanym przez „Transprojekt” Warszawa [23].

Studzienki rewizyjne składają się z następujących części:

- komory roboczej,
- komina włazowego,
- dna studzienki,
- włazu kanałowego,
- stopni złazowych.

Komora robocza powinna mieć wysokość minimum 2,0 m. W przypadku studzienek płytkich (kiedy głębokość ułożenia kanału oraz warunki ukształtowania terenu nie pozwalają zapewnić ww. wysokości) dopuszcza się wysokość komory roboczej mniejszą niż 2,0 m.

Przejścia rur kanalizacyjnych przez ściany komory należy obudować i uszczelnić materiałem plastycznym lub elastomerowym ustalonym w dokumentacji projektowej.

Komin włazowy powinien być wykonany z kręgów betonowych lub żelbetowych o średnicy 0,80 m wg BN-86/8971-08 [19]. Posadowienie komina należy wykonać na płycie żelbetowej przejściowej (lub rzadziej na kręgu stożkowym) w takim miejscu, aby pokrywa włazu znajdowała się nad spocznikiem o największej powierzchni.

Studzienki płytkie mogą być wykonane bez kominów włazowych, wówczas bezpośrednio na komorze roboczej należy umieścić płytę pokrywową, a na niej skrzynkę włazową wg PN-EN 124 [1].

Dno studzienki należy wykonać na mokro w formie płyty dennej z wyprofilowaną kinetą.

Kineta w dolnej części (do wysokości równej połowie średnicy kanału) powinna mieć przekrój zgodny z przekrojem kanału, a powyżej przedłużony pionowymi ściankami do poziomu maksymalnego napełnienia kanału. Przy zmianie kierunku trasy kanału kineta powinna mieć kształt łuku stycznego do kierunku kanału, natomiast w przypadku zmiany średnicy kanału powinna ona stanowić przejście z jednego wymiaru w drugi.

Dno studzienki powinno mieć spadek co najmniej 3 ‰ w kierunku kinety.

Studzienki usytuowane w korpusach drogi (lub innych miejscach narażonych na obciążenia dynamiczne) powinny mieć właz typu ciężkiego wg PN-EN 124 [1]. W innych przypadkach można stosować włazy typu lekkiego wg PN-EN 124 [1].

Poziom włazu w powierzchni utwardzonej powinien być z nią równy, natomiast w trawnikach i zieleńcach górna krawędź włazu powinna znajdować się na wysokości min. 8 cm ponad poziomem terenu.

W ścianie komory roboczej oraz komina włazowego należy zamontować mijankowo stopnie złazowe w dwóch rzędach, w odległościach pionowych 0,30 m i w odległości poziomej osi stopni 0,30 m.

5.5.4. Komory przelotowe i połączeniowe

Dla kanałów o średnicy 0,8 m i większych należy stosować komory przelotowe i połączeniowe projektowane indywidualnie, złożone z następujących części:

- komory roboczej,
- płyty stropowej nad komorą,
- komina włazowego średnicy 0,8 m,
- płyty pod właz,
- włazu typu ciężkiego średnicy 0,6 m.

Podstawowe wymagania dla komór roboczych:

- wysokość mierzona od półki-spoznika do płyty stropowej powinna wynosić od 1,80 do 2,0 m,
- długość mierzona wzdłuż przepływu min. 1,20 m,
- szerokość należy przyjmować jako równą: szerokość kanału zbiorczego plus szerokość półek po obu stronach kanału; minimalny wymiar półki po stronie włazu powinien wynosić 0,50 m, zaś po stronie przeciwnej 0,30 m,
- wymiary w planie dla komór połączeniowych uzależnione są ponadto od wielkości kanałów i od promieni kinet, które należy przyjmować dla kanałów bocznych o przekroju do 0,40 m równe 0,75 m, a ponad 0,40 m - równe 1,50 m.

Komory przelotowe powinny być lokalizowane na odcinkach prostych kanałów w odległościach do 100 m oraz przy zmianie kierunku kanału.

Komory połączeniowe powinny być zlokalizowane na połączeniu jednego lub dwóch kanałów bocznych.

Wykonanie połączenia kanałów, komina włazowego i kinet podano w pkt 5.5.3.

5.5.5. Komory kaskadowe

Komory kaskadowe stosuje się na połączeniach kanałów o średnicy od 0,60 m, przy dużych różnicach poziomów w celu uniknięcia przekroczenia dopuszczalnych spadków (i prędkości wody) oraz nieekonomicznego zagłębienia kanałów.

Jeżeli dokumentacja projektowa nie stanowi inaczej, to należy przestrzegać następujących zasad:

- długość komory przepadowej zależy od przepływu oraz od różnicy poziomów kanału dolnego i górnego,
- szerokość komory zależy od szerokości kanałów dopływowego i odpływowego oraz przejścia kontrolnego z pomostu górnego do pomostu dolnego (0,80 m); wymiary pomostów powinny wynosić 0,80 x 0,70 m,
- pomost górny należy wykonać w odległości min. 1,80 m od płyty stropowej do osi kanału dopływowego,
- nad pomostem górnym i dolnym należy przewidzieć oddzielny komin włazowy,
- pomost górny i schody należy od strony kaskady zabezpieczyć barierą wysokości min. 1,10 m.

Kominy włazowe należy wykonać tak jak podano w pkt 5.5.3.

Zasady łączenia kanałów w dnie komory i wykonania kinet podano w pkt 5.5.3.

Komory kaskadowe należy wykonywać jak komory w punkcie 5.5.4 w wykopach szerokoprzestrzennych i, w zależności od potrzeb, odpowiednio wzmocnionych.

5.5.6. Studzienki bezwłazowe - ślepe

Minimalny wymiar studzienki w planie wynosi 0,80 m. Wszystkie kanały w tych studzienkach należy łączyć sklepieniami.

Studzienki posadawia się na podsypce z piasku grubości 7 cm, po ułożeniu kanału.

W płycie dennej należy wyprofilować kinetę zgodnie z przekrojem kanału.

Przy zmianie kierunku trasy kanału kineta powinna mieć kształt łuku stycznego do kierunku kanału, natomiast w przypadku zmiany średnicy kanału powinna stanowić przejście z jednego wymiaru w drugi. Dno studzienki powinno mieć spadek co najmniej 3 % w kierunku kinety.

5.5.7. Studzienki ściekowe

Studzienki ściekowe, przeznaczone do odprowadzania wód opadowych z jezdni dróg i placów, powinny być z wpustem ulicznym żeliwnym i osadnikiem.

Podstawowe wymiary studzienek powinny wynosić:

- głębokość studzienki od wierzchu skrzynki wpustu do dna wylotu przykanalika 1,65 m (wyjątkowo - min. 1,50 m i max. 2,05 m),
- głębokość osadnika 0,95 m,
- średnica osadnika (studzienki) 0,50 m.

Krata ściekowa wpustu powinna być usytuowana w ścieku jezdni, przy czym wierzch kraty powinien być usytuowany 2 cm poniżej ścieku jezdni.

Lokalizacja studzienek wynika z rozwiązania drogowego.

Liczba studzienek ściekowych i ich rozmieszczenie uzależnione jest przede wszystkim od wielkości odwadnianej powierzchni jezdni i jej spadku podłużnego. Należy przyjmować, że na jedną studzienkę powinno przypadać od 800 do 1000 m² nawierzchni szczelnej.

Rozstaw wpustów przy pochyleniu podłużnym ścieku do 3 ‰ powinien wynosić od 40 do 50 m; od 3 do 5 ‰ powinien wynosić od 50 do 70 m; od 5 do 10 ‰ - od 70 do 100 m.

Wpusty uliczne na skrzyżowaniach ulic należy rozmieszczać przy krawężnikach prostych w odległości minimum 2,0 m od zakończenia łuku krawężnika.

Przy umieszczeniu kraterów ściekowych bezpośrednio w nawierzchni, wierzch kraty powinien znajdować się 0,5 cm poniżej poziomu warstwy ścieralnej.

Każdy wpust powinien być podłączony do kanału za pośrednictwem studzienki rewizyjnej połączeniowej, studzienki krytej (tzw. ślepej) lub wyjątkowo za pomocą wpustu bocznego.

Wpustów deszczowych nie należy sprzęgać. Gdy zachodzi konieczność zwiększenia powierzchni spływu, dopuszcza się w wyjątkowych przypadkach stosowanie wpustów podwójnych.

W przypadkach kolizyjnych, gdy zachodzi konieczność usytuowania wpustu nad istniejącymi urządzeniami podziemnymi, można studzienkę ściekową wypłyć do min. 0,60 m nie stosując osadnika. Osadnik natomiast powinien być ustawiony poza kolizyjnym urządzeniem i połączony przykanalikiem ze studzienką, jak również z kanałem zbiorczym. Odległość osadnika od krawężnika jezdni nie powinna przekraczać 3,0 m.

5.5.8. Izolacje

Rury betonowe i żelbetowe użyte do budowy kanalizacji powinny być zabezpieczone przed korozją, zgodnie z zasadami zawartymi w „Instrukcji zabezpieczania przed korozją konstrukcji betonowych” opracowanej przez Instytut Techniki Budowlanej w 1986 r. [21].

Zabezpieczenie rur kanałowych polega na powleczeniu ich zewnętrznej i wewnętrznej powierzchni warstwą izolacyjną asfaltową, posiadającą aprobatę techniczną, wydaną przez upoważnioną jednostkę.

Studzienki zabezpiecza się przez posmarowanie z zewnątrz izolacją bitumiczną.

Dopuszcza się stosowanie innego środka izolacyjnego uzgodnionego z Inżynierem.

W środowisku słabo agresywnym, niezależnie od czynnika agresji, studzienki należy zabezpieczyć przez zagruntowanie izolacją asfaltową oraz trzykrotne posmarowanie lepikiem asfaltowym stosowanym na gorąco wg PN-C-96177 [14].

W środowisku silnie agresywnym (z uwagi na dużą różnorodność i bardzo duży przedział natężenia czynnika agresji) sposób zabezpieczenia rur przed korozją Wykonawca uzgodni z Inżynierem.

5.5.9. Zasypanie wykopów i ich zagęszczenie

Zasypywanie rur w wykopie należy prowadzić warstwami grubości 20 cm. Materiał zasypkowy powinien być równomiernie układany i zagęszczany po obu stronach przewodu. Wskaźnik zagęszczenia powinien być zgodny z określonym w SST.

Rodzaj gruntu do zasypywania wykopów Wykonawca uzgodni z Inżynierem.

6. KONTROLA JAKOŚCI ROBÓT

6.1. Ogólne zasady kontroli jakości robót

Ogólne zasady kontroli jakości robót podano w ST D-M-00.00.00 „Wymagania ogólne” pkt 6.

6.2. Kontrola, pomiary i badania

6.2.1. Badania przed przystąpieniem do robót

Przed przystąpieniem do robót Wykonawca powinien:

- wykonać badania materiałów do betonu i zapraw i ustalić receptę,
- uzyskać wymagane dokumenty, dopuszczające wyroby budowlane do obrotu (aprobaty techniczne, certyfikaty zgodności, deklaracje zgodności, ew. badania materiałów wykonane przez dostawców itp.) [27],

Wszystkie dokumenty oraz wyniki badań Wykonawca przedstawia Inżynierowi do akceptacji.

6.2.2. Kontrola, pomiary i badania w czasie robót

Wykonawca jest zobowiązany do stałej i systematycznej kontroli prowadzonych robót w zakresie i z częstotliwością określoną w niniejszej OST i zaakceptowaną przez Inżyniera.

W szczególności kontrola powinna obejmować:

- sprawdzenie rzędnych założonych ław celowniczych w nawiązaniu do podanych stałych punktów wysokościowych z dokładnością do 1 cm,
- badanie zabezpieczenia wykopów przed zalaniem wodą,
- badanie i pomiary szerokości, grubości i zagęszczenia wykonanej warstwy podłoża z kruszywa mineralnego lub betonu,
- badanie odchylenia osi kolektora,
- sprawdzenie zgodności z dokumentacją projektową założenia przewodów i studzienek,

- badanie odchylenia spadku kolektora deszczowego,
- sprawdzenie prawidłowości ułożenia przewodów,
- sprawdzenie prawidłowości uszczelniania przewodów,
- badanie wskaźników zagęszczenia poszczególnych warstw zasypu,
- sprawdzenie rzędnych posadowienia studzienek ściekowych (kratek) i pokryw włazowych,
- sprawdzenie zabezpieczenia przed korozją.

6.2.3. Dopuszczalne tolerancje i wymagania

- odchylenie odległości krawędzi wykopu w dnie od ustalonej w planie osi wykopu nie powinno wynosić więcej niż ± 5 cm,
- odchylenie wymiarów w planie nie powinno być większe niż 0,1 m,
- odchylenie grubości warstwy podłoża nie powinno przekraczać ± 3 cm,
- odchylenie szerokości warstwy podłoża nie powinno przekraczać ± 5 cm,
- odchylenie kolektora rurowego w planie, odchylenie odległości osi ułożonego kolektora od osi przewodu ustalonej na ławach celowniczych nie powinna przekraczać ± 5 mm,
- odchylenie spadku ułożonego kolektora od przewidzianego w projekcie nie powinno przekraczać -5% projektowanego spadku (przy zmniejszonym spadku) i +10% projektowanego spadku (przy zwiększonym spadku),
- wskaźnik zagęszczenia zasyпки wykopów określony w trzech miejscach na długości 100 m powinien być zgodny z pkt 5.5.9,
- rzędne kratek ściekowych i pokryw studzienek powinny być wykonane z dokładnością do ± 5 mm.

7. OBMIAR ROBÓT

7.1. Ogólne zasady obmiaru robót

Ogólne zasady obmiaru robót podano w OST D-M-00.00.00 „Wymagania ogólne” pkt 7.

7.2. Jednostka obmiarowa

Jednostką obmiarową jest m (metr) wykonanej i odebranej kanalizacji.

8. ODBIÓR ROBÓT

8.1. Ogólne zasady odbioru robót

Ogólne zasady odbioru robót podano w OST D-M-00.00.00 „Wymagania ogólne” pkt 8.

Roboty uznaje się za wykonane zgodnie z dokumentacją projektową, SST i wymaganiami Inżyniera, jeżeli wszystkie pomiary i badania z zachowaniem tolerancji wg pkt 6 dały wyniki pozytywne.

8.2. Odbiór robót zanikających i ulegających zakryciu

Odbiorowi robót zanikających i ulegających zakryciu podlegają:

- roboty montażowe wykonania rur kanałowych i przykanalika,
- wykonane studzienki ściekowe i kanalizacyjne,
- wykonane komory,
- wykonana izolacja,
- zasypany zagęszczony wykop.

Odbiór robót zanikających powinien być dokonany w czasie umożliwiającym wykonanie korekt i poprawek, bez hamowania ogólnego postępu robót.

Długość odcinka robót ziemnych poddana odbiorowi nie powinna być mniejsza od 50 m.

9. PODSTAWA PŁATNOŚCI

9.1. Ogólne ustalenia dotyczące podstawy płatności

Ogólne ustalenia dotyczące podstawy płatności podano w OST D-M-00.00.00 „Wymagania ogólne” pkt 9.

9.2. Cena jednostki obmiarowej

Cena 1 m wykonanej i odebranej kanalizacji obejmuje:

- oznakowanie robót,
- dostawę materiałów,
- wykonanie robót przygotowawczych,
- wykonanie wykopu w gruncie kat. I-IV wraz z umocnieniem ścian wykopu i jego odwodnienie,
- przygotowanie podłoża i fundamentu,
- wykonanie sączków,
- wykonanie wylotu kolektora,

- ułożenie przewodów kanalizacyjnych, przykanalików, studni, studzienek ściekowych,
- wykonanie izolacji rur i studzienek,
- zasypanie i zagęszczenie wykopu,
- przeprowadzenie pomiarów i badań wymaganych w specyfikacji technicznej.

10. PRZEPISY ZWIĄZANE

10.1. Normy

1. PN-EN 124:2000 Zwieńczenia wpustów i studzienek kanalizacyjnych do nawierzchni dla ruchu pieszego i kołowego. Zasady konstrukcji, badania typu, znakowanie, sterowanie jakością
2. PN-EN 197-1:2002 Cement. Część 1: Skład, wymagania i kryteria zgodności dotyczące cementu powszechnego użytku
3. PN-EN 206-1:2000 Beton. Część 1: Wymagania, właściwości, produkcja i zgodność
4. PN-EN 295:2002 Rury i kształtki kamionkowe i ich połączenia w sieci drenażowej i kanalizacyjnej
5. PN-EN 1115:2002 Systemy przewodów rurowych z tworzyw sztucznych do kanalizacji ciśnieniowej deszczowej i ściekowej. Utwardzalne tworzywa sztuczne na bazie nienasyconej żywicy poliestrowej (UP) wzmocnione włóknem szklanym (GRP)
6. PN-EN 12620:2004 Kruszywa do betonu (Norma do zastosowań przyszłościowych. Tymczasowo należy stosować normę PN-B-06712 [10])
7. PN-EN 13043:2004 Kruszywa do mieszanek bitumicznych i powierzchniowych utwaleń stosowanych na drogach, lotniskach i innych powierzchniach przeznaczonych do ruchu (Norma do zastosowań przyszłościowych. Tymczasowo należy stosować normy: PN-B-11111 [11] i PN-B-11112 [12])
8. PN-EN 13101:2002 Stopnie do studzienek włączonych. Wymagania, znakowanie, badania i ocena zgodności
9. PN-B-06250:1988 Beton zwykły
10. PN-B-06712:1986 Kruszywa mineralne do betonu
11. PN-B-11111:1996 Kruszywa mineralne. Kruszywa naturalne do nawierzchni drogowych. Żwir i mieszanka
12. PN-B-11112:1996 Kruszywa mineralne. Kruszywa łamane do nawierzchni drogowych
13. PN-B-12037:1998 Wyroby budowlane ceramiczne. Cegły kanalizacyjne
14. PN-C-96177:1958 Lepik asfaltowy bez wypełniaczy stosowany na gorąco
15. PN-H-74101:1984 Żeliwne rury ciśnieniowe do połączeń sztywnych
16. PN-B-14501:1990 Zaprawy budowlane zwykłe
17. BN-86/8971-06.00 Rury bezciśnieniowe. Kielichowe rury betonowe i żelbetowe „Wipro”
18. BN-83/8971-06.02 Rury bezciśnieniowe. Rury betonowe i żelbetowe
19. BN-86/8971-08 Prefabrykaty budowlane z betonu. Kręgi betonowe i żelbetowe
20. BN-88/6731-08 Cement. Transport i przechowywanie

10.2. Inne dokumenty

21. Instrukcja zabezpieczania przed korozją konstrukcji betonowych opracowana przez Instytut Techniki Budowlanej - Warszawa 1986 r.
22. Katalog budownictwa
 - KB4-4.12.1.(6) Studzienki połączeniowe (lipiec 1980)
 - KB4-4.12.1.(7) Studzienki przelotowe (lipiec 1980)
 - KB4-4.12.1.(8) Studzienki spadowe (lipiec 1980)
 - KB4-4.12.1.(11) Studzienki ślepe (lipiec 1980)
 - KB4-3.3.1.10.(1) Studzienki ściekowe do odwodnienia dróg (październik 1983)
 - KB1-22.2.6.(6) Kręgi betonowe średnicy 50 cm; wysokości 30 lub 60 cm
23. „Katalog powtarzalnych elementów drogowych”. „Transprojekt” - Warszawa, 1979-1982 r.
24. Tymczasowa instrukcja projektowania i budowy przewodów kanalizacyjnych z rur „Wipro”, Centrum Techniki Komunalnej, 1978 r.
25. Wytyczne eksploatacyjne do projektowania sieci i urządzeń sieciowych, wodociągowych i kanalizacyjnych, BPC WiK „Cewok” i BPBBO Miastoprojekt-Warszawa, zaakceptowane i zalecone do stosowania przez Zespół Doradczy ds.

- procesu inwestycyjnego powołany przez Prezydenta m.st. Warszawy -sierpień 1984 r.
26. Ustawa z dnia 16 kwietnia 2004 r. o wyrobach budowlanych (Dz. U. nr 92, poz. 881)
 27. Rozporządzenie Ministra Infrastruktury z dn. 11 sierpnia 2004 r. w sprawie sposobów deklarowania zgodności wyrobów budowlanych oraz sposobu znakowania ich znakiem budowlanym (Dz. U. nr 198, poz. 2041)
 28. Rozporządzenie Ministra Infrastruktury z dn. 08 listopada 2004 r. w sprawie aprobat technicznych oraz jednostek organizacyjnych upoważnionych do ich wydawania (Dz. U. nr 249, poz. 2497)

D-03.02.01a

REGULACJA PIONOWA STUDZIENKI KANALIZACYJNEJ

1. WSTĘP

1.1. Przedmiot ST

Przedmiotem niniejszej ogólnej specyfikacji technicznej (ST) są wymagania dotyczące wykonania i odbioru robót związanych z przebudową drogi powiatowej Nr 4407W Jegiel-Porządzie-Obryte-Pułtusk na odcinku Psary – Obryte.

1.2. Zakres stosowania ST

Szczegółowa specyfikacja techniczna stosowana jest jako dokument przetargowy przy zleceniu i realizacji robót na drogach powiatowych.

1.3. Zakres robót objętych ST

Ustalenia zawarte w niniejszej specyfikacji dotyczą zasad prowadzenia robót związanych z wykonaniem i odbiorem przypowierzchniowej regulacji pionowej studzienek kanalizacyjnych (np. studzienek rewizyjnych, wpustów ulicznych).

1.4. Określenia podstawowe

1.4.1. Studzienka kanalizacyjna - urządzenie połączone z kanałem, przeznaczone do kontroli lub prawidłowej eksploatacji kanału.

1.4.2. Studzienka rewizyjna (kontrolna) - urządzenie do kontroli kanałów nieprzelazowych, ich konserwacji i przewietrzania.

1.4.3. Wpust uliczny (wpust ściekowy, studzienka ściekowa) - urządzenie do przejścia wód opadowych z powierzchni i odprowadzenia poprzez przykanalik do kanalizacji deszczowej lub ogólnospławnej.

1.4.4. Właz studzienki - element żeliwny przeznaczony do przykrycia podziemnych studzienek rewizyjnych, umożliwiającą dostęp do urządzeń kanalizacyjnych.

1.4.5. Kratka ściekowa - urządzenie, przez które wody opadowe przedostają się od góry do wpustu ulicznego.

1.4.6. Nasada (żeliwna) z wlewem bocznym (w krawężniku) - urządzenie, przez które wody opadowe przedostają się w płaszczyźnie krawężnika do wpustu ulicznego.

1.4.7. Pozostałe określenia podstawowe są zgodne z obowiązującymi, odpowiednimi polskimi normami i z definicjami podanymi w OST D-M-00.00.00 „Wymagania ogólne” [1] pkt 1.4.

1.5. Ogólne wymagania dotyczące robót

Ogólne wymagania dotyczące robót podano w ST D-M-00.00.00 „Wymagania ogólne” [1] pkt 1.5.

2. MATERIAŁY

2.1. Ogólne wymagania dotyczące materiałów

Ogólne wymagania dotyczące materiałów, ich pozyskiwania i składowania, podano w OST D-M-00.00.00 „Wymagania ogólne” [1] pkt 2.

2.2. Materiały do wykonania regulacji pionowej uszkodzonej studzienki kanalizacyjnej

Do przypowierzchniowej naprawy uszkodzonej studzienki kanalizacyjnej należy użyć:

- a) materiały otrzymane z rozbiórki studzienki oraz z rozbiórki otaczającej nawierzchni, nadające się do ponownego wbudowania,
- b) materiały nowe, będące materiałem uzupełniającym, tego samego typu, gatunku i wymiarów, jak materiał rozbiórkowy, odpowiadające wymaganiom:
 - ST D-03.02.01 [2] w przypadku materiałów do naprawy studzienki,
 - ST, wymienionych w pktcie 5.6 niniejszej specyfikacji, w przypadku materiałów potrzebnych do ułożenia nowej nawierzchni.

3. SPRZĘT

3.1. Ogólne wymagania dotyczące sprzętu

Ogólne wymagania dotyczące sprzętu podano w ST D-M-00.00.00 „Wymagania ogólne” [1] pkt 3.

3.2. Sprzęt stosowany do wykonania regulacji pionowej uszkodzonej studzienki kanalizacyjnej

Wykonawca przystępujący do wykonania naprawy, powinien wykazać się możliwością korzystania z następującego sprzętu:

- piły tarczowej,
- młota pneumatycznego,
- sprężarki powietrza,
- dźwigu samochodowego,
- zagęszczarki wibracyjnej,
- sprzętu pomocniczego (szczotka, łopata, szablon itp.).

4. TRANSPORT

4.1. Ogólne wymagania dotyczące transportu

Ogólne wymagania dotyczące transportu podano w ST D-M-00.00.00 „Wymagania ogólne” [1] pkt 4.

4.2. Transport materiałów

Transport nowych materiałów do wykonania naprawy, powinien odpowiadać wymaganiom określonym w:

- a) ST D-03.02.01 [2], w przypadku materiałów do naprawy studzienki,
- b) ST, wymienionych w pktcie 5.6 niniejszej specyfikacji, w przypadku materiałów wykorzystywanych do wykonania nowej nawierzchni.

5. WYKONANIE ROBÓT

5.1. Ogólne zasady wykonania robót

Ogólne zasady wykonania robót podano w OST D-M-00.00.00 „Wymagania ogólne” [1] pkt 5.

5.2. Uszkodzenia zapadniętych studzienek, podlegające naprawie

Uszkodzenie studzienek urządzeń podziemnych występuje, gdy różnica poziomów pomiędzy:

- kratką wpustu ulicznego a górną powierzchnią warstwy ścieralnej nawierzchni wynosi powyżej 1,5 cm,
- włazem studzienki a górną powierzchnią nawierzchni wynosi powyżej 1 cm.

5.3. Zasady wykonania naprawy

Wykonanie naprawy polegającej na regulacji pionowej studzienki, obejmuje:

1. roboty przygotowawcze
 - rozpoznanie uszkodzenia,
 - wyznaczenie powierzchni podlegającej naprawie,
2. wykonanie naprawy
 - naprawę uszkodzonej studzienki,
 - ułożenie nowej nawierzchni.

5.4. Roboty przygotowawcze

Rozpoznanie uszkodzenia polega na:

- ustaleniu sposobu deformacji studzienki,
- określeniu stanu nawierzchni w bezpośrednim otoczeniu studzienki,
- wstępnym rozpoznaniu przyczyn uszkodzenia,
- rozeznaniu możliwości wykorzystania dotychczasowych elementów urządzenia.

Powierzchnia przeznaczona do wykonania naprawy powinna obejmować cały obszar uszkodzonej nawierzchni wokół zapadniętej studzienki. Powierzchni tej należy nadać kształt prostokątnej figury geometrycznej.

Powierzchnię przeznaczoną do wykonania naprawy akceptuje Inżynier.

5.5. Wykonanie naprawy uszkodzonej studzienki

Jeżeli dokumentacja projektowa lub ST nie przewiduje inaczej, to wykonanie przypowierzchniowej naprawy uszkodzonej studzienki, pod warunkiem zaakceptowania przez Inżyniera, obejmuje:

1. zdjęcie przykrycia (pokrywy, włazu, kratki ściekowej, nasady z wlewem bocznym) urządzenia podziemnego,
2. rozebranie uszkodzonej nawierzchni wokół studzienki:
 - ręczne (dłutami, haczykami z drutu, młotkami brukarskimi, ew. drągami stalowymi itp. - w przypadku nawierzchni typu kostkowego),
 - mechaniczne (w przypadku nawierzchni typu monolitycznego, np. nawierzchni asfaltowej, betonowej) - z pionowym wycięciem krawędzi uszkodzenia piłą tarczową i rozebraniem konstrukcji jezdni przy pomocy młotów pneumatycznych, drągów stalowych itp.,

3. rozebranie uszkodzonej górnej części studzienki (np. części żeliwnych, płyt żelbetowych pod studzienką, kręgów podporowych itp.),
4. zebranie i odwiezienie lub odrzucenie elementów nawierzchni i gruzu na pobocze, chodnik lub miejsce składowania, z posortowaniem i zabezpieczeniem materiału przydatnego do dalszych robót,
5. szczegółowe rozpoznanie przyczyn uszkodzenia i podjęcie końcowej decyzji o sposobie naprawy i wykorzystaniu istniejących materiałów,
6. sprawdzenie stanu konstrukcji studzienki i oczyszczenie górnej części studzienki (np. nasady wpustu, komina włazowego) z ew. uzupełnieniem ubytków,
7. w przypadku niewielkiego zapadnięcia - poziomowanie górnej części komina włazowego, nasady wpustu itp. przy użyciu zaprawy cementowo-piaskowej, a w przypadku uszkodzeń większych - wykonanie deskowania oraz ułożenie i zagęszczenie mieszanki betonowej klasy co najmniej B20, według wymiarów dostosowanych do rodzaju uszkodzenia i poziomu powierzchni (jezdni, chodnika, pasa dzielącego itp.), a także rozebranie deskowania,
8. osadzenie przykrycia studzienki lub kratki ściekowej z wykorzystaniem istniejących lub nowych materiałów oraz ew. wyrównaniem zaprawą cementową.

W przypadku znacznych zapadnięć studzienki, wynikających z uszkodzeń (zniszczeń) korpusu studzienki, kanałów, przykanalików, elementów dennyh, wymycia gruntu itp. - sposób naprawy należy określić indywidualnie i wykonać ją według osobno opracowanej specyfikacji technicznej.

5.6. Ułożenie nowej nawierzchni

Nową nawierzchnię, wokół naprawionej studzienki, należy wykonać w sposób identyczny ze stanem przed przebudową.

Do nawierzchni należy użyć, w największym zakresie, materiał otrzymany z rozbiórki, nadający się do ponownego wbudowania. Nowy uzupełniany materiał powinien być jak najbardziej zbliżony do materiału starego. Zmiany konstrukcji jezdni mogą być dokonane pod warunkiem akceptacji Inżyniera.

Przy wykonywaniu podbudowy należy zwracać szczególną uwagę na poprawne jej zagęszczenie wokół komina i kołnierza studzienki. Przy nawierzchni asfaltowej, powierzchnie styku części żeliwnych lub metalowych powinny być pokryte asfaltem.

W zależności od rodzaju nawierzchni istniejącej, poszczególne wykonywane podbudowy i warstwy ścieralne mogą odpowiadać wymaganiom określonym w:

- a) OST D-04.01.01÷04.03.01 [3], dla warstw dolnych podbudów,
- b) OST D-04.04.00÷04.04.03 [4], dla podbudów z kruszywa stabilizowanego mechanicznie,
- c) OST D-04.05.00÷04.05.04 [5], dla podbudów z gruntów stabilizowanych spoiwami hydraulicznymi,
- d) OST D-04.06.01 [6], dla podbudów z chudego betonu,
- e) OST D-05.03.01a [7], dla nawierzchni z kostki kamiennej,
- f) OST D-05.03.02a [8], dla nawierzchni klinkierowej,
- g) OST D-05.03.03a [9], dla nawierzchni z płyt betonowych,
- h) OST D-05.03.07 [10], dla nawierzchni z asfaltu lanego,
- i) OST D-05.03.17 [11], dla nawierzchni z mieszanek mineralno-asfaltowych,
- j) OST D-05.03.23b [12], dla nawierzchni z betonowej kostki brukowej,
- k) innych OST, przy stosowaniu innych rodzajów nawierzchni.

W przypadku konieczności wymiany krawężnika, naprawiony krawężnik powinien odpowiadać wymaganiom OST D-08.01.01÷02 [13].

6. KONTROLA JAKOŚCI ROBÓT

6.1. Ogólne zasady kontroli jakości robót

Ogólne zasady kontroli jakości robót podano w ST D-M-00.00.00 „Wymagania ogólne” [1] pkt 6.

6.2. Badania przed przystąpieniem do robót

Przed przystąpieniem do robót Wykonawca powinien:

- uzyskać wymagane dokumenty, dopuszczające wyroby budowlane do obrotu i powszechnego stosowania (certyfikaty na znak bezpieczeństwa, aprobaty techniczne, certyfikaty zgodności, deklaracje zgodności, ew. badania materiałów wykonane przez dostawców itp.),
- sprawdzić cechy zewnętrzne gotowych materiałów z tworzyw i prefabrykowanych.

Wszystkie dokumenty oraz wyniki badań Wykonawca przedstawia Inżynierowi do akceptacji.

6.3. Badania w czasie robót

Częstotliwość oraz zakres badań i pomiarów, które należy wykonać w czasie robót podaje tablica 1.

Tablica 1. Częstotliwość oraz zakres badań i pomiarów w czasie robót

Lp.	Wyszczególnienie badań i pomiarów	Częstotliwość badań	Wartości dopuszczalne
1	Wyznaczenie powierzchni przeznaczonej do wykonania naprawy	1 raz	Niezbędna powierzchnia
2	Roboty rozbiórkowe	1 raz	Akceptacja nieuszkodzonych materiałów
3	Szczegółowe rozpoznanie uszkodzenia i decyzja o sposobie naprawy	1 raz	Akceptacja Inżyniera
4	Naprawa studzienki	Ocena ciągła	Wg pktu 5.5
5	Ułożenie nawierzchni	Ocena ciągła	Wg pktu 5.6
6	Położenie studzienki w stosunku do otaczającej nawierzchni	1 raz	Kratka ściekowa ok. 0,5 cm poniżej, włącz studzienki - w poziomie nawierzchni

6.4. Badania wykonanych robót

Po zakończeniu robót należy sprawdzić wizualnie:

- wygląd zewnętrzny wykonanej naprawy w zakresie wyglądu, kształtu, wymiarów, desenia nawierzchni typu kostkowego,
- poprawność profilu podłużnego i poprzecznego, nawiązującego do otaczającej nawierzchni i umożliwiającego spływ powierzchniowy wód.

7. OBMIAR ROBÓT

7.1. Ogólne zasady obmiaru robót

Ogólne zasady obmiaru robót podano w ST D-M-00.00.00 „Wymagania ogólne” [1] pkt 7.

7.2. Jednostka obmiarowa

Jednostką obmiarową jest 1 obiekt wykonanej naprawionej studzienki.

8. ODBIÓR ROBÓT

8.1. Ogólne zasady odbioru robót

Ogólne zasady odbioru robót podano w ST D-M-00.00.00 „Wymagania ogólne” [1] pkt 8.

Roboty uznaje się za wykonane zgodnie z dokumentacją projektową, ST i wymaganiami Inżyniera, jeżeli wszystkie pomiary i badania z zachowaniem tolerancji wg pkt 6 dały wyniki pozytywne.

8.2. Odbiór robót zanikających i ulegających zakryciu

Odbiorowi robót zanikających i ulegających zakryciu podlegają:

- roboty rozbiórkowe,
- naprawa studzienki.

Odbiór tych robót powinien być zgodny z wymaganiami pktu 8.2 D-M-00.00.00 „Wymagania ogólne” [1] oraz niniejszej ST.

9. PODSTAWA PŁATNOŚCI

9.1. Ogólne ustalenia dotyczące podstawy płatności

Ogólne ustalenia dotyczące podstawy płatności podano w ST D-M-00.00.00 [1] „Wymagania ogólne” pkt 9.

9.2. Cena jednostki obmiarowej

Cena wykonania regulacji pionowej studzienki obejmuje:

- prace pomiarowe i roboty przygotowawcze,
- oznakowanie robót,
- roboty rozbiórkowe,
- dostarczenie materiałów i sprzętu,
- wykonanie naprawy studzienki,
- ułożenie nawierzchni,
- odwiezienie nieprzydatnych materiałów rozbiórkowych na składowisko,
- przeprowadzenie pomiarów i badań wymaganych w niniejszej specyfikacji technicznej,

– odwiezienie sprzętu.

10. PRZEPISY ZWIĄZANE

Ogólne specyfikacje techniczne (OST)

- | | | |
|-----|---------------------|---|
| 1. | D-M-00.00.00 | Wymagania ogólne |
| 2. | D-03.02.01 | Kanalizacja deszczowa |
| 3. | D-04.01.01÷04.03.01 | Dolne warstwy podbudów oraz oczyszczenie i skropienie |
| 4. | D-04.04.00÷04.04.03 | Podbudowy z kruszywa stabilizowanego mechanicznie |
| 5. | D-04.05.00÷04.05.04 | Podbudowy i ulepszone podłoża z gruntów lub kruszyw stabilizowanych spoiwami hydraulicznymi |
| 6. | D-04.06.01 | Podbudowa z chudego betonu |
| 7. | D-05.03.01a | Remont cząstkowy nawierzchni z kostki kamiennej |
| 8. | D-05.03.02a | Remont cząstkowy nawierzchni klinkierowej |
| 9. | D-05.03.03a | Remont cząstkowy nawierzchni z płyt betonowych |
| 10. | D-05.03.07 | Nawierzchni z asfaltu lanego |
| 11. | D-05.03.17 | Remont cząstkowy nawierzchni bitumicznych |
| 12. | D-05.03.23b | Remont cząstkowy nawierzchni z betonowej kostki brukowej |
| 13. | D-08.01.01÷02 | Krawężniki |

D-04.01.01 KORYTO WRAZ Z PROFILOWANIEM I ZAGĘSZCZANIEM PODŁOŻA

1. WSTĘP

1.1. Przedmiot ST

Przedmiotem niniejszej ogólnej specyfikacji technicznej (ST) są wymagania dotyczące wykonania i odbioru robót związanych z przebudową drogi powiatowej Nr 4407W Jegiel-Porządzie-Obryte-Pułtusk na odcinku Psary – Obryte.

1.2. Zakres stosowania ST

Szczegółowa specyfikacja techniczna stosowana jest jako dokument przetargowy przy zleceniu i realizacji robót na drogach powiatowych.

1.3. Zakres robót objętych ST

Ustalenia zawarte w niniejszej specyfikacji dotyczą zasad prowadzenia robót związanych z wykonaniem koryta przeznaczonego do ułożenia konstrukcji nawierzchni.

1.4. Określenia podstawowe

Określenia podstawowe są zgodne z obowiązującymi, odpowiednimi polskimi normami i definicjami podanymi w ST D-M-00.00.00 „Wymagania ogólne” pkt 1.4.

1.5. Ogólne wymagania dotyczące robót

Ogólne wymagania dotyczące robót podano w ST D-M-00.00.00 „Wymagania ogólne” pkt 1.5.

2. MATERIAŁY

Nie występują.

3. SPRZĘT

3.1. Ogólne wymagania dotyczące sprzętu

Ogólne wymagania dotyczące sprzętu podano w ST D-M-00.00.00 „Wymagania ogólne” pkt 3.

3.2. Sprzęt do wykonania robót

Wykonawca przystępujący do wykonania koryta i profilowania podłoża powinien wykazać się możliwością korzystania z następującego sprzętu:

- równiarek lub spycharek uniwersalnych z ukośnie ustawianym lemieszem; Inżynier może dopuścić wykonanie koryta i profilowanie podłoża z zastosowaniem spycharki z lemieszem ustawionym prostopadłe do kierunku pracy maszyny,
- koparek z czerpakami profilowymi (przy wykonywaniu wąskich koryt),
- walców statycznych, wibracyjnych lub płyt wibracyjnych.

Stosowany sprzęt nie może spowodować niekorzystnego wpływu na właściwości gruntu podłoża.

4. TRANSPORT

4.1. Ogólne wymagania dotyczące transportu

Ogólne wymagania dotyczące transportu podano w ST D-M-00.00.00 „Wymagania ogólne” pkt 4.

4.2. Transport materiałów

Wymagania dotyczące transportu materiałów podano w ST D-04.02.01, D-04.02.02, D-04.03.01 pkt 4.

5. WYKONANIE ROBÓT

5.1. Ogólne zasady wykonania robót

Ogólne zasady wykonania robót podano w OST D-M-00.00.00 „Wymagania ogólne” pkt 5.

5.2. Warunki przystąpienia do robót

Wykonawca powinien przystąpić do wykonania koryta oraz profilowania i zagęszczenia podłoża bezpośrednio przed rozpoczęciem robót związanych z wykonaniem warstw nawierzchni. Wcześniejsze

przystąpienie do wykonania koryta oraz profilowania i zagęszczania podłoża, jest możliwe wyłącznie za zgodą Inżyniera, w korzystnych warunkach atmosferycznych.

W wykonanym korycie oraz po wyprofilowanym i zagęszczonym podłożu nie może odbywać się ruch budowlany, niezwiązany bezpośrednio z wykonaniem pierwszej warstwy nawierzchni.

5.3. Wykonanie koryta

Paliki lub szpilki do prawidłowego ukształtowania koryta w planie i profilu powinny być wcześniej przygotowane.

Paliki lub szpilki należy ustawiać w osi drogi i w rzędach równoległych do osi drogi lub w inny sposób zaakceptowany przez Inżyniera. Rozmieszczenie palików lub szpilek powinno umożliwiać naciągnięcie sznurków lub linek do wytyczenia robót w odstępach nie większych niż co 10 metrów.

Rodzaj sprzętu, a w szczególności jego moc należy dostosować do rodzaju gruntu, w którym prowadzone są roboty i do trudności jego odspojenia.

Koryto można wykonywać ręcznie, gdy jego szerokość nie pozwala na zastosowanie maszyn, na przykład na poszerzeniach lub w przypadku robót o małym zakresie. Sposób wykonania musi być zaakceptowany przez Inżyniera.

Grunt odspojony w czasie wykonywania koryta powinien być wykorzystany zgodnie z ustaleniami dokumentacji projektowej i SST, tj. wbudowany w nasyp lub odwieziony na odkład w miejsce wskazane przez Inżyniera.

Profilowanie i zagęszczenie podłoża należy wykonać zgodnie z zasadami określonymi w pkt 5.4.

5.4. Profilowanie i zagęszczanie podłoża

Przed przystąpieniem do profilowania podłoże powinno być oczyszczone ze wszelkich zanieczyszczeń.

Po oczyszczeniu powierzchni podłoża należy sprawdzić, czy istniejące rzędne terenu umożliwiają uzyskanie po profilowaniu zaprojektowanych rzędnych podłoża. Zaleca się, aby rzędne terenu przed profilowaniem były o co najmniej 5 cm wyższe niż projektowane rzędne podłoża.

Jeżeli powyższy warunek nie jest spełniony i występują zaniżenia poziomu w podłożu przewidzianym do profilowania, Wykonawca powinien spulchnić podłoże na głębokość zaakceptowaną przez Inżyniera, dowieźć dodatkowy grunt spełniający wymagania obowiązujące dla górnej strefy korpusu, w ilości koniecznej do uzyskania wymaganych rzędnych wysokościowych i zagęścić warstwę do uzyskania wartości wskaźnika zagęszczenia, określonych w tablicy 1.

Do profilowania podłoża należy stosować równiarki. Ścięty grunt powinien być wykorzystany w robotach ziemnych lub w inny sposób zaakceptowany przez Inżyniera.

Bezpośrednio po profilowaniu podłoża należy przystąpić do jego zagęszczania. Zagęszczanie podłoża należy kontynuować do osiągnięcia wskaźnika zagęszczenia nie mniejszego od podanego w tablicy 1. Wskaźnik zagęszczenia należy określać zgodnie z BN-77/8931-12 [5].

Tablica 1. Minimalne wartości wskaźnika zagęszczenia podłoża (I_s)

Strefa korpusu	Minimalna wartość I_s dla:		
	Autostrad i dróg ekspresowych	Innych dróg	
		Ruch ciężki i bardzo ciężki	Ruch mniejszy od ciężkiego
Górna warstwa o grubości 20 cm	1,03	1,00	1,00
Na głębokości od 20 do 50 cm od powierzchni podłoża	1,00	1,00	0,97

W przypadku, gdy gruboziarnisty materiał tworzący podłoże uniemożliwia przeprowadzenie badania zagęszczenia, kontrolę zagęszczenia należy oprzeć na metodzie obciążeń płytowych. Należy określić pierwotny i wtórny moduł odkształcenia podłoża według BN-64/8931-02 [3]. Stosunek wtórnego i pierwotnego modułu odkształcenia nie powinien przekraczać 2,2.

Wilgotność gruntu podłoża podczas zagęszczania powinna być równa wilgotności optymalnej z tolerancją od -20% do +10%.

5.5. Utrzymanie koryta oraz wyprofilowanego i zagęszczonego podłoża

Podłoże (koryto) po wyprofilowaniu i zagęszczeniu powinno być utrzymywane w dobrym stanie.

Jeżeli po wykonaniu robót związanych z profilowaniem i zagęszczeniem podłoża nastąpi przerwa w robotach i Wykonawca nie przystąpi natychmiast do układania warstw nawierzchni, to powinien on zabezpieczyć podłoże przed nadmiernym zawilgoceniem, na przykład przez rozłożenie folii lub w inny sposób zaakceptowany przez Inżyniera.

Jeżeli wyprofilowane i zagęszczone podłoże uległo nadmiernemu zawilgoceniu, to do układania kolejnej warstwy można przystąpić dopiero po jego naturalnym osuszeniu.

Po osuszeniu podłoża Inżynier oceni jego stan i ewentualnie zaleci wykonanie niezbędnych napraw. Jeżeli zawilgocenie nastąpiło wskutek zaniedbania Wykonawcy, to naprawę wykona on na własny koszt.

6. KONTROLA JAKOŚCI ROBÓT

6.1. Ogólne zasady kontroli jakości robót

Ogólne zasady kontroli jakości robót podano w OST D-M-00.00.00 „Wymagania ogólne” pkt 6.

6.2. Badania w czasie robót

6.2.1. Częstotliwość oraz zakres badań i pomiarów

Częstotliwość oraz zakres badań i pomiarów dotyczących cech geometrycznych i zagęszczenia koryta i wyprofilowanego podłoża podaje tablica 2.

Tablica 2. Częstotliwość oraz zakres badań i pomiarów wykonanego koryta i wyprofilowanego podłoża

Lp.	Wyszczególnienie badań i pomiarów	Minimalna częstotliwość badań i pomiarów
1	Szerokość koryta	10 razy na 1 km
2	Równość podłużna	co 20 m na każdym pasie ruchu
3	Równość poprzeczna	10 razy na 1 km
4	Spadki poprzeczne *)	10 razy na 1 km
5	Rzędne wysokościowe	co 25 m w osi jezdni i na jej krawędziach dla autostrad i dróg ekspresowych, co 100 m dla pozostałych dróg
6	Ukształtowanie osi w planie *)	co 25 m w osi jezdni i na jej krawędziach dla autostrad i dróg ekspresowych, co 100 m dla pozostałych dróg
7	Zagęszczenie, wilgotność gruntu podłoża	w 2 punktach na dziennej działce roboczej, lecz nie rzadziej niż raz na 600 m ²

*) Dodatkowe pomiary spadków poprzecznych i ukształtowania osi w planie należy wykonać w punktach głównych łuków poziomych

6.2.2. Szerokość koryta (profilowanego podłoża)

Szerokość koryta i profilowanego podłoża nie może różnić się od szerokości projektowanej o więcej niż +10 cm i -5 cm.

6.2.3. Równość koryta (profilowanego podłoża)

Nierówności podłużne koryta i profilowanego podłoża należy mierzyć 4-metrową łatą zgodnie z normą BN-68/8931-04 [4].

Nierówności poprzeczne należy mierzyć 4-metrową łatą.

Nierówności nie mogą przekraczać 20 mm.

6.2.4. Spadki poprzeczne

Spadki poprzeczne koryta i profilowanego podłoża powinny być zgodne z dokumentacją projektową z tolerancją $\pm 0,5\%$.

6.2.5. Rzędne wysokościowe

Różnice pomiędzy rzędnymi wysokościowymi koryta lub wyprofilowanego podłoża i rzędnymi projektowanymi nie powinny przekraczać +1 cm, -2 cm.

6.2.6. Ukształtowanie osi w planie

Oś w planie nie może być przesunięta w stosunku do osi projektowanej o więcej niż ± 3 cm dla autostrad i dróg ekspresowych lub więcej niż ± 5 cm dla pozostałych dróg.

6.2.7. Zagęszczenie koryta (profilowanego podłoża)

Wskaźnik zagęszczenia koryta i wyprofilowanego podłoża określony wg BN-77/8931-12 [5] nie powinien być mniejszy od podanego w tablicy 1.

Jeśli jako kryterium dobrego zagęszczenia stosuje się porównanie wartości modułów odkształcenia, to wartość stosunku wtórnego do pierwotnego modułu odkształcenia, określonych zgodnie z normą BN-64/8931-02 [3] nie powinna być większa od 2,2.

Wilgotność w czasie zagęszczania należy badać według PN-B-06714-17 [2]. Wilgotność gruntu podłoża powinna być równa wilgotności optymalnej z tolerancją od -20% do +10%.

6.3. Zasady postępowania z wadliwie wykonanymi odcinkami koryta (profilowanego podłoża)

Wszystkie powierzchnie, które wykazują większe odchylenia cech geometrycznych od określonych w punkcie 6.2 powinny być naprawione przez spulchnienie do głębokości co najmniej 10 cm, wyrównanie i powtórne zagęszczenie. Dodanie nowego materiału bez spulchnienia wykonanej warstwy jest niedopuszczalne.

7. OBMIAR ROBÓT

7.1. Ogólne zasady obmiaru robót

Ogólne zasady obmiaru robót podano w ST D-M-00.00.00 „Wymagania ogólne” pkt 7.

7.2. Jednostka obmiarowa

Jednostką obmiarową jest m² (metr kwadratowy) wykonanego i odebranego koryta.

8. ODBIÓR ROBÓT

Ogólne zasady odbioru robót podano w ST D-M-00.00.00 „Wymagania ogólne” pkt 8.

Roboty uznaje się za wykonane zgodnie z dokumentacją projektową, SST i wymaganiami Inżyniera, jeżeli wszystkie pomiary i badania z zachowaniem tolerancji wg punktu 6 dały wyniki pozytywne.

9. PODSTAWA PŁATNOŚCI

9.1. Ogólne ustalenia dotyczące podstawy płatności

Ogólne ustalenia dotyczące podstawy płatności podano w ST D-M-00.00.00 „Wymagania ogólne” pkt 9.

9.2. Cena jednostki obmiarowej

Cena wykonania 1 m² koryta obejmuje:

- prace pomiarowe i roboty przygotowawcze,
- odspojenie gruntu z przerzutem na pobocze i rozplantowaniem,
- załadunek nadmiaru odspojonego gruntu na środki transportowe i odwiezienie na odkład lub nasyp,
- profilowanie dna koryta lub podłoża,
- zagęszczenie,
- utrzymanie koryta lub podłoża,
- przeprowadzenie pomiarów i badań laboratoryjnych, wymaganych w specyfikacji technicznej.

10. PRZEPISY ZWIĄZANE

Normy

- | | | |
|----|----------------|---|
| 1. | PN-B-04481 | Grunty budowlane. Badania próbek gruntu |
| 2. | PN-/B-06714-17 | Kruszywa mineralne. Badania. Oznaczanie wilgotności |
| 3. | BN-64/8931-02 | Drogi samochodowe. Oznaczanie modułu odkształcenia nawierzchni podatnych i podłoża przez obciążenie płytą |
| 4. | BN-68/8931-04 | Drogi samochodowe. Pomiar równości nawierzchni planografem i łąką |
| 5. | BN-77/8931-12 | Oznaczanie wskaźnika zagęszczenia gruntu |

D-04.03.01a

OCZYSZCZENIE I SKROPIENIE WARSTW KONSTRUKCYJNYCH kationową emulsją asfaltową

1. WSTĘP

1.1. Przedmiot ST

Przedmiotem niniejszej specyfikacji technicznej (ST) są wymagania dotyczące wykonania i odbioru robót związanych z przebudową drogi powiatowej Nr 4407W Jegiel-Porządzie-Obryte-Pułtusk na odcinku Psary – Obryte.

1.2. Zakres stosowania ST

Szczegółowa specyfikacja techniczna stosowana jest jako dokument przetargowy przy zleceniu i realizacji robót na drogach powiatowych.

1.3. Zakres robót objętych ST

Ustalenia zawarte w niniejszej specyfikacji dotyczą zasad prowadzenia robót związanych z oczyszczeniem i skropieniem warstw konstrukcyjnych przed ułożeniem następnej warstwy nawierzchni.

1.4. Określenia podstawowe

Określenia podstawowe są zgodne z obowiązującymi, odpowiednimi polskimi normami i z definicjami podanymi w ST D-M-00.00.00 „Wymagania ogólne” pkt 1.4.

1.5. Ogólne wymagania dotyczące robót

Ogólne wymagania dotyczące robót podano w ST D-M-00.00.00 „Wymagania ogólne” pkt. 1.5.

2. MATERIAŁY

2.1. Ogólne wymagania dotyczące materiałów

Ogólne wymagania dotyczące materiałów, ich pozyskiwania i składowania, podano w ST D-M-00.00.00 „Wymagania ogólne” pkt 2.

2.2. Rodzaje materiałów do wykonania skropienia

Ogólne wymagania dotyczące materiałów podano w ST D-00.00.00 „Wymagania ogólne” punkt 2.

Do wykonania skropienia stosuje się emulsje kationowe, zgodnie z norma PN-EN 13808 „Asfalty i lepiszcza asfaltowe. Zasady klasyfikacji kationowych emulsji asfaltowych” oraz wymaganiami technicznymi „Kationowe emulsje asfaltowe na drogach publicznych. WT-3 Emulsje asfaltowe”.

Do skropienia warstwy z betonu asfaltowego należy zastosować emulsję C60B3ZM.

Czas składowania emulsji nie powinien przekraczać dwóch tygodni. Emulsje należy składować w temperaturze powyżej 3°C.

2.3. Wymagania dotyczące kationowych emulsji asfaltowych

Wymagania dotyczące kationowych emulsji asfaltowych stosowanych do złączania warstw nawierzchni podano w tablicy 1.

Tablica 1.

Wymagania techniczne	Metoda badań według normy	Jednostka	Rodzaj lepiszcza	
			C60B3ZM	
			Klasa	Zakres wartości
Indeks rozpadu	PN-EN 13075-1	-	3 lub 4	50 do 100 lub 70 do 130
Zawartość lepiszcza	PN-EN 1428	% (m/m)	5	58 do 62 ^{a)}
Czas wypływu dla Ø2mm w 40°C	PN-EN 12846	s	1	TBR ^{b)}

Pozostałość na sicie 0,5mm	PN-EN 1429	% (m/m)	1	TBR
Trwałość po 7 dniach magazynowania	PN-EN 1429	% (m/m)	1	TBR
Sedymentacja	PN-EN 12847	% (m/m)	1	TBR
Adhezja ^{c)}	PN-EN 13614	% pokrycie powierzchni	1	TBR
	WT-3, zał. 2		2	≥ 75
pH emulsji	PN-EN 12850		-	≥ 3,5 ^{d)}
Wymagania dotyczące lepiszczy odzyskanych z kationowych emulsji asfaltowych przez odparowanie, zgodnie z PN-EN 13074				
Penetracja w 25°C	PN-EN 1426	0,1mm	3	≤ 100 ^{e)}
^{a)} Emulsję można rozcieńczać wodą, do stężenia asfaltu nie niższego niż 40% (m/m) ^{b)} Nie dotyczy emulsji rozcieńczanych wodą na budowie. ^{c)} Oznaczenie jest wymagane, gdy emulsja ma bezpośredni kontakt z kruszywem. ^{d)} Dotyczy emulsji przeznaczonych do związania warstwy asfaltowej z podbudową zawierającą spoiwo hydrauliczne. ^{e)} Do skropień podbudów niezwiązanych, w szczególności z kruszywa stabilizowanego mechanicznie lub tłucznia kamiennego, dopuszcza się stosowanie emulsji wyprodukowanych z asfaltu drogowego o penetracji 160/220.				

2.4. Zużycie lepiszczy do skropienia

Zużycie lepiszczy do skropienia warstw konstrukcyjnych nawierzchni podano w tablicy 2.

Tablica2.

Lp.	Warstwa na którą emulsja jest наносzona	Rodzaj lepiszcza	Zużycie (kg/m ²)
1	Podbudowa z kruszywa naturalnego (łamanego)	C60B3ZM	1,0
2	Podbudowa z betonu asfaltowego	C60B3ZM	0,5
3	Warstwa wiążąca	C60B3ZM	0,3

2.5. Składowanie lepiszczy

Warunki przechowywania nie mogą powodować utraty cech lepiszcza i obniżenia jego jakości.

Lepiszczce należy przechowywać w zbiornikach stalowych wyposażonych w urządzenia grzewcze i zabezpieczonych przed dostępem wody i zanieczyszczeniem. Dopuszcza się magazynowanie lepiszczy w zbiornikach murowanych, betonowych lub żelbetowych przy spełnieniu tych samych warunków, jakie podano dla zbiorników stalowych.

Emulsję można magazynować w opakowaniach transportowych lub stacjonarnych zbiornikach pionowych z nalewaniem od dna.

Nie należy stosować zbiornika walcowego leżącego, ze względu na tworzenie się na dużej powierzchni cieczy „kożucha” asfaltowego zatykającego później przewody.

Przy przechowywaniu emulsji asfaltowej należy przestrzegać zasad ustalonych przez producenta.

3. SPRZĘT

3.1. Ogólne wymagania dotyczące sprzętu

Ogólne wymagania dotyczące sprzętu podano w ST D-M-00.00.00 „Wymagania ogólne” pkt 3.

3.2. Sprzęt do oczyszczania warstw nawierzchni

Do oczyszczenia warstw nawierzchni należy stosować szczotki mechaniczne, sprężarki, samochodowe beczki z wodą wyposażone w pompy ciśnieniowe, szczotki ręczne oraz inny sprzęt zatwierdzony przez Inżyniera.

3.3. Sprzęt do skrapiania warstw nawierzchni

Do skrapiania warstw nawierzchni należy używać skrapiarke lepiszcza. Skrapiarke powinna być wyposażona w urządzenia pomiarowo-kontrolne pozwalające na sprawdzanie i regulowanie następujących parametrów:

- temperatury rozkładanego lepiszcza,
- ciśnienia lepiszcza w kolektorze,
- obrotów pompy dozującej lepiszcze,
- prędkości poruszania się skrapiarke,
- wysokości i długości kolektora do rozkładania lepiszcza,
- dozatora lepiszcza.

Zbiornik na lepiszcze skrapiarke powinien być izolowany termicznie tak, aby było możliwe zachowanie stałej temperatury lepiszcza.

Wykonawca powinien posiadać aktualne świadectwo cechowania skrapiarke.

Skrapiarke powinna zapewnić rozkładanie lepiszcza z tolerancją $\pm 10\%$ od ilości założonej.

4. TRANSPORT

4.1. Ogólne wymagania dotyczące transportu

Ogólne wymagania dotyczące transportu podano w ST D-M-00.00.00 „Wymagania ogólne” pkt 4.

4.2. Transport lepiszczy

Asfalty mogą być transportowane w cysternach kolejowych lub samochodowych, posiadających izolację termiczną, zaopatrzonych w urządzenia grzewcze, zawory spustowe i zabezpieczonych przed dostępem wody.

Emulsja może być transportowana w cysternach, autocysternach, skrapiarce, beczkach i innych opakowaniach pod warunkiem, że nie będą korodowały pod wpływem emulsji i nie będą powodowały jej rozpadu. Cysterny przeznaczone do przewozu emulsji powinny być przedzielone przegrodami, dzielącymi je na komory o pojemności nie większej niż 1 m^3 , a każda przegroda powinna mieć wykroje w dnie umożliwiające przepływ emulsji. Cysterny, pojemniki i zbiorniki przeznaczone do transportu lub składowania emulsji powinny być czyste i nie powinny zawierać resztek innych lepiszczy.

5. WYKONANIE ROBÓT

5.1. Ogólne zasady wykonania robót

Ogólne zasady wykonania robót podano w ST D-M-00.00.00 „Wymagania ogólne” pkt 5.

5.2. Oczyszczenie warstw nawierzchni

Oczyszczenie warstw nawierzchni polega na usunięciu luźnego materiału, brudu, błota i kurzu przy użyciu szczotek mechanicznych, a w razie potrzeby wody pod ciśnieniem. W miejscach trudno dostępnych należy używać szczotek ręcznych. W razie potrzeby, na terenach niezabudowanych, bezpośrednio przed skropieniem warstwa powinna być oczyszczona z kurzu przy użyciu sprężonego powietrza.

5.3. Skropienie warstw nawierzchni

Warstwa przed skropieniem powinna być oczyszczona.

Jeżeli do czyszczenia warstwy była używana woda, to skropienie lepiszczem może nastąpić dopiero po wyschnięciu warstwy, z wyjątkiem zastosowania emulsji, przy których nawierzchnia może być wilgotna.

Skropienie warstwy może rozpocząć się po akceptacji przez Inżyniera jej oczyszczenia.

Warstwa nawierzchni powinna być skrapiana lepiszczem przy użyciu skrapiarek, a w miejscach trudno dostępnych ręcznie (za pomocą węża z dyszą rozpryskową).

Temperatury lepiszczy powinny mieścić się w przedziałach podanych w tabelicy 3.

Tablica 3. Temperatury lepiszczy przy skrapianiu

Lp.	Rodzaj lepiszcza	Temperatury (°C)
1	Emulsja asfaltowa kationowa	od 20 do 40 *)

*) W razie potrzeby emulsję należy ogrzać do temperatury zapewniającej wymaganą lepkość.

Jeżeli do skropienia została użyta emulsja asfaltowa, to skropiona warstwa powinna być pozostawiona bez jakiegokolwiek ruchu na czas niezbędny dla umożliwienia penetracji lepiszcza w warstwę i odparowania wody z emulsji. W zależności od rodzaju użytej emulsji czas ten wynosi od 1 godz. do 24 godzin.

Przed ułożeniem warstwy z mieszanki mineralno-bitumicznej Wykonawca powinien zabezpieczyć skropioną warstwę nawierzchni przed uszkodzeniem dopuszczając tylko niezbędny ruch budowlany.

6. KONTROLA JAKOŚCI ROBÓT

6.1. Ogólne zasady kontroli jakości robót

Ogólne zasady kontroli jakości robót podano w ST D-M-00.00.00 „Wymagania ogólne” pkt 6.

6.2. Badania przed przystąpieniem do robót

Przed przystąpieniem do robót Wykonawca powinien przeprowadzić próbne skropienie warstwy w celu określenia optymalnych parametrów pracy skraparki i określenia wymaganej ilości lepiszcza w zależności od rodzaju i stanu warstwy przewidzianej do skropienia.

Ocena jakości lepiszcza użytego do wytworzenia emulsji, do skropienia warstw nawierzchni powinna być oparta na wystawionych przez producenta świadectwach zgodności z PN-EN 12591:2002. W przypadku braku świadectwa zgodności, Wykonawca powinien przedstawić własne badania. Wykonawca ma obowiązek kontrolować dla każdej dostawy emulsji asfaltowej barwę, jednorodność, lepkość oraz indeks rozpadu.

6.3. Badania lepiszczy

Badania kationowych emulsji asfaltowych należy przeprowadzić według norm wyszczególnionych w WT-3 Emulsje asfaltowe 2009.

6.4. Sprawdzenie jednorodności skropienia i zużycia lepiszcza

Jednorodność skropienia należy ocenić wizualnie, a kontrole ilości rozkładanego lepiszcza zaleca się przeprowadzić w oparciu o pomiar ilości asfaltu pozostającego po rozpadzie emulsji i odparowaniu wody przypadający na jednostkę powierzchni.

7. OBMIAR ROBÓT

7.1. Ogólne zasady obmiaru robót

Ogólne zasady obmiaru robót podano w ST D-M-00.00.00 „Wymagania ogólne” pkt 7.

7.2. Jednostka obmiarowa

Jednostką obmiarową jest:

- m² (metr kwadratowy) oczyszczonej powierzchni,
- m² (metr kwadratowy) powierzchni skropionej.

8. ODBIÓR ROBÓT

Ogólne zasady odbioru robót podano w ST D-M-00.00.00 „Wymagania ogólne” pkt 8.

Roboty uznaje się za wykonane zgodnie z dokumentacją projektową, SST i wymaganiami Inżyniera, jeżeli wszystkie pomiary i badania z zachowaniem tolerancji wg pkt 6 dały wyniki pozytywne.

9. PODSTAWA PŁATNOŚCI

9.1. Ogólne ustalenia dotyczące podstawy płatności

Ogólne ustalenia dotyczące podstawy płatności podano w ST D-M-00.00.00 „Wymagania ogólne” pkt 9.

9.2. Cena jednostki obmiarowej

Cena 1 m² oczyszczenia warstw konstrukcyjnych obejmuje:

- mechaniczne oczyszczenie każdej niżej położonej warstwy konstrukcyjnej nawierzchni z ewentualnym polewaniem wodą lub użyciem sprężonego powietrza,
- ręczne odspojenie stwardniałych zanieczyszczeń.

Cena 1 m² skropienia warstw konstrukcyjnych obejmuje:

- dostarczenie lepiszcza i napełnienie nim skrapiarek,
- podgrzanie lepiszcza do wymaganej temperatury,
- skropienie powierzchni warstwy lepiszczem,
- przeprowadzenie pomiarów i badań laboratoryjnych wymaganych w specyfikacji technicznej.

10. PRZEPISY ZWIĄZANE

1. PN-EN 12591 Asfalty i lepiszcza drogowe. Specyfikacje asfaltów drogowych.
2. PN-EN 13808 Asfalty i lepiszcza asfaltowe. Zasady klasyfikacji kationowych emulsji asfaltowych”
3. Wymagania techniczne „Kationowe emulsje asfaltowe na drogach publicznych. WT-3 Emulsje asfaltowe”:

D – 04.04.01a POBUDOWA Z KRUSZYWA NATURALNEGO I ŁAMANEGO o ciągłym uziarnieniu 0/31,5mm i 0/63mm wg. PN-EN

1. WSTĘP

1.1. Przedmiot ST

Przedmiotem niniejszej specyfikacji technicznej (ST) są wymagania dotyczące wykonania i odbioru robót związanych z przebudową drogi powiatowej Nr 4407W Jegiel-Porządzie-Obryte-Pułtusk na odcinku Psary – Obryte.

1.2. Zakres stosowania ST

Szczegółowa specyfikacja techniczna stosowana jest jako dokument przetargowy przy zleceniu i realizacji robót na drogach powiatowych.

1.3. Zakres robót objętych ST

Ustalenia zawarte w niniejszej specyfikacji dotyczą zasad prowadzenia robót związanych z wykonywaniem podbudowy z kruszywa łamanego stabilizowanego mechanicznie o ciągłym uziarnieniu 0/31,5mm i 0/63mm.

1.4. Określenia podstawowe

1.4.1. Stabilizacja mechaniczna - proces technologiczny, polegający na odpowiednim zagęszczeniu w optymalnej wilgotności kruszywa o właściwie dobranym uziarnieniu.

1.4.2. Pozostałe określenia podstawowe są zgodne z obowiązującymi, odpowiednimi polskimi normami oraz z definicjami podanymi w ST D-M-00.00.00 „Wymagania ogólne” pkt 1.4 oraz w ST dotyczących poszczególnych rodzajów podbudów z kruszyw stabilizowanych mechanicznie:

1.5. Ogólne wymagania dotyczące robót

Ogólne wymagania dotyczące robót podano w ST D-M-00.00.00 „Wymagania ogólne” pkt 1.5.

2. MATERIAŁY

2.1. Ogólne wymagania dotyczące materiałów

Ogólne wymagania dotyczące materiałów, ich pozyskiwania i składowania, podano w ST D-M-00.00.00 „Wymagania ogólne” pkt 2.

2.2. Wymagania dla kruszywa naturalnego do mieszanek niezwiązanych wg PN-EN 13 285

Wymagania wobec kruszyw dla mieszanek niezwiązanych do warstw podbudowy pomocniczej nawierzchni drogi obciążonej ruchem KR3-KR6 należy przyjąć zgodnie z tablicą 5.1 WT-4 2010 [12].

2.3. Wymagania dla mieszanki niezwiązanej wg PN-EN 13 285.

Wymagane właściwości mieszanki niezwiązanej o uziarnieniu 0/31,5 i 0/63 po 5-krotnym rozdrobnieniu w aparacie Proctora dla podbudowy pomocniczej, kategoria ruchu KR3-6 wg WT4 2010

Tablica 1.

Rozdział w PN-EN 13 285	Właściwości mieszanki niezwiązanej		Odniesienie do tablicy wg PN-EN 13285
4.3.1	Uziarnienie wg PN-EN 933-1;	0/31,5 i 0/63	Tabl. 4
4.3.2	Maksymalna zawartość pyłu, kategoria nie wyższa niż:	UF ₁₂	Tabl. 2
4.3.2	Minimalna zawartość pyłu	LF _{NR}	Tabl.3

4.3.3	Zawartość nadziarna, kategoria nie niższa niż:	OC ₉₀	Tabl. 4 i 6
4.4.1	Uziarnienie	Krzywe uziarnienia wg rys.6.8 i 6.10	Tabl.5 i 6
4.4.2	Tolerancja przesiewu – porównanie z wartością deklarowana przez dostawcę	G _B	Tabl. 7
4.4.2	Jednorodność uziarnienia – różnice w przesiewach	G _B	Tabl. 8
4.5	Wrażliwość na mróz; wskaźnik piaskowy (%), nie mniejszy niż: - w nasypie: - w wykopie:	SE ₃₀ SE ₃₅	-
	Wskaźnik plastyczności I _p (%) nie większy niż:	0-6	-
-	Odporność na rozdrabnianie (dotyczy frakcji 10/14odsianejz mieszanki) wg PN-EN 1097-1, kategoria nie wyższa niż:	LA ₄₀	-
-	Odporność naścieranie (dotyczy frakcji 10/14odsianejz mieszanki) wg PN-EN 1097-2, kategoria DE	Deklarowana	-
-	Mrozoodporność wg PN-EN1367-1, jako wartość średnia ważona, kategoria nie wyższa niż:	F ₇	-
-	Wartość CBR(%) po zagęszczeniu wg metody Proctora do wskaźnika zagęszczenia wymaganego dla danej warstwy , przy energii0,59J/cm ³ i moczeniu w wodzie 96h, co najmniej:	80	-
-	Wodoprzepuszczalność mieszanki w warstwie odsączającej po zagęszczeniu wg metody Proctora do wskaźnika zagęszczenia I _S = 1,0 , przy energii 0,59J/cm ³ , współczynnik filtracji k ₁₀ (cm/s) , co najmniej	NR	-
-	Zawartość wody w mieszance zagęszczanej [% (m/m)], wg wilgotności optymalnej metodą Proctora	80-100	-
Za miarodajne uznaje się : uziarnienie mieszanki, zawartość pyłu, , zawartość nadziarna , wskaźnik plastyczności, wskaźnik piaskowy i wodoprzepuszczalność , określone po pięciokrotnym rozdrobieniu w aparacie Proctora lub dla mieszanki kruszywa pobranej na budowie z zagęszczonej warstwy.			

3.0. Sprzęt do wykonania robót

Wykonawca przystępujący do wykonania podbudowy z kruszyw stabilizowanych mechanicznie powinien wykazać się możliwością korzystania z następującego sprzętu:

- mieszarek do wytwarzania mieszanki, wyposażonych w urządzenia dozujące wodę. Mieszarki powinny zapewnić wytworzenie jednorodnej mieszanki o wilgotności optymalnej,
- równiarek albo układarek do rozkładania mieszanki,
- walców ogumionych i stalowych wibracyjnych lub statycznych do zagęszczania. W miejscach trudno dostępnych powinny być stosowane zagęszczarki płytowe, ubijaki mechaniczne lub małe walce wibracyjne.

4. TRANSPORT

4.1. Ogólne wymagania dotyczące transportu

Ogólne wymagania dotyczące transportu podano w ST D-M-00.00.00 „Wymagania ogólne” pkt 4.

4.2. Transport materiałów

Kruszywa można przewozić dowolnymi środkami transportu w warunkach zabezpieczających je przed zanieczyszczeniem, zmieszaniem z innymi materiałami, nadmiernym wysuszeniem i zawilgoceniem.

5. WYKONANIE ROBÓT

5.1. Ogólne zasady wykonania robót

Ogólne zasady wykonania robót podano w ST D-M-00.00.00 „Wymagania ogólne” pkt 5.

5.2. Przygotowanie podłoża

Podłoże pod podbudowę powinno spełniać wymagania określone w OST D-04.01.01 „Koryto wraz z profilowaniem i zagęszczeniem podłoża” i ST D-02.00.00 „Roboty ziemne”.

Podbudowa powinna być ułożona na podłożu zapewniającym nieprzenikanie drobnych cząstek gruntu do podbudowy. Warunek nieprzenikania należy sprawdzić wzorem:

$$\left[\frac{d_{15}}{d_{85}} \right] \leq 5 \quad (1)$$

w którym:

d_{15} - wymiar boku oczka sita, przez które przechodzi 15% ziarn warstwy podbudowy lub warstwy odsączającej, w milimetrach,

d_{85} - wymiar boku oczka sita, przez które przechodzi 85% ziarn gruntu podłoża, w milimetrach.

Jeżeli warunek (1) nie może być spełniony, należy na podłożu ułożyć warstwę odcinającą lub odpowiednio dobraną geowłókninę. Ochronne właściwości geowłókniny, przeciw przenikaniu drobnych cząstek gruntu, wyznacza się z warunku:

$$\left[\frac{d_{50}}{O_{90}} \right] \leq 1,2 \quad (2)$$

w którym:

d_{50} - wymiar boku oczka sita, przez które przechodzi 50 % ziarn gruntu podłoża, w milimetrach,

O_{90} - umowna średnica porów geowłókniny odpowiadająca wymiarom frakcji gruntu zatrzymująca się na geowłókninie w ilości 90% (m/m); wartość parametru O_{90} powinna być podawana przez producenta geowłókniny.

Paliki lub szpilki do prawidłowego ukształtowania podbudowy powinny być wcześniej przygotowane.

Paliki lub szpilki powinny być ustawione w osi drogi i w rzędach równoległych do osi drogi, lub w inny sposób zaakceptowany przez Inżyniera.

Rozmieszczenie palików lub szpilek powinno umożliwiać naciągnięcie sznurków lub linek do wytyczenia robót w odstępach nie większych niż co 10 m.

5.3. Wytwarzanie mieszanki kruszywa

Mieszankę kruszywa o ściśle określonym uziarnieniu i wilgotności optymalnej należy wytwarzać w mieszarkach gwarantujących otrzymanie jednorodnej mieszanki. Ze względu na konieczność zapewnienia jednorodności nie dopuszcza się wytwarzania mieszanki przez mieszanie poszczególnych frakcji na drodze. Mieszanka po wyprodukowaniu powinna być od razu transportowana na miejsce wbudowania w taki sposób, aby nie uległa rozsegregowaniu i wysychaniu.

5.4. Wbudowywanie i zagęszczanie mieszanki

Mieszanka kruszywa powinna być rozkładana w warstwie o jednakowej grubości, takiej, aby jej ostateczna grubość po zagęszczeniu była równa grubości projektowanej. Grubość pojedynczo układanej warstwy nie może przekraczać 20 cm po zagęszczeniu. Warstwa podbudowy powinna być rozłożona w sposób zapewniający osiągnięcie wymaganych spadków i rzędnych wysokościowych. Jeżeli podbudowa składa się z więcej niż jednej warstwy kruszywa, to każda warstwa powinna być wyprofilowana i zagęszczona z

zachowaniem wymaganych spadków i rzędnych wysokościowych. Rozpoczęcie budowy każdej następnej warstwy może nastąpić po odbiorze poprzedniej warstwy przez Inżyniera.

Wilgotność mieszanki kruszywa podczas zagęszczania powinna odpowiadać wilgotności optymalnej, określonej według próby Proctora.

5.5. Odcinek próbny

Jeżeli w ST przewidziano konieczność wykonania odcinka próbnego, to co najmniej na 3 dni przed rozpoczęciem robót, Wykonawca powinien wykonać odcinek próbny w celu:

- stwierdzenia czy sprzęt budowlany do mieszania, rozkładania i zagęszczania kruszywa jest właściwy,
- określenia grubości warstwy materiału w stanie luźnym, koniecznej do uzyskania wymaganej grubości warstwy po zagęszczeniu,
- określenia liczby przejść sprzętu zagęszczającego, potrzebnej do uzyskania wymaganego wskaźnika zagęszczenia.

Na odcinku próbnym Wykonawca powinien użyć takich materiałów oraz sprzętu do mieszania, rozkładania i zagęszczania, jakie będą stosowane do wykonywania podbudowy.

Powierzchnia odcinka próbnego powinna wynosić od 400 do 800 m².

Odcinek próbny powinien być zlokalizowany w miejscu wskazanym przez Inżyniera.

Wykonawca może przystąpić do wykonywania podbudowy po zaakceptowaniu odcinka próbnego przez Inżyniera.

5.6. Utrzymanie podbudowy

Podbudowa po wykonaniu, a przed ułożeniem następnej warstwy, powinna być utrzymywana w dobrym stanie. Jeżeli Wykonawca będzie wykorzystywał, za zgodą Inżyniera, gotową podbudowę do ruchu budowlanego, to jest obowiązany naprawić wszelkie uszkodzenia podbudowy, spowodowane przez ten ruch. Koszt napraw wynikłych z niewłaściwego utrzymania podbudowy obciąża Wykonawcę robót.

6. KONTROLA JAKOŚCI ROBÓT

6.1. Ogólne zasady kontroli jakości robót

Ogólne zasady kontroli jakości robót podano w ST D-M-00.00.00 „Wymagania ogólne” pkt 6.

6.2. Badania przed przystąpieniem do robót

Przed przystąpieniem do robót Wykonawca powinien wykonać badania kruszyw i mieszanki na podbudowę przeznaczonych do wykonania robót i przedstawić wyniki tych badań Inżynierowi w celu akceptacji. Badania te powinny obejmować wszystkie właściwości określone w niniejszej ST.

6.3. Badania w czasie robót

6.3.1. Częstotliwość oraz zakres badań i pomiarów

Częstotliwość oraz zakres badań podano w tablicy 2.

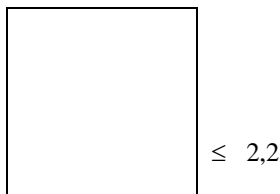
Tablica 2. Częstotliwość oraz zakres badań przy budowie podbudowy z mieszanki niezwiązanej

Lp.	Wyszczególnienie badań	Częstotliwość badań	
		Minimalna liczba badań na dziennej działce roboczej	Maksymalna powierzchnia podbudowy przypadająca na jedno badanie (m ²)
1	Uziarnienie mieszanki	2	600
2	Wilgotność mieszanki		
3	Zagęszczenie warstwy	10 próbek na 10000 m ²	

6.3.2. Uziarnienie mieszanki i zawartość wody zgodnie z tablicą 1.

6.3.4. Zagęszczenie podbudowy.

Zagęszczenie podbudowy z mieszanki niezwiązanej należy uznać za prawidłowe, gdy stosunek wtórnego modułu E_2 do pierwotnego modułu odkształcenia E_1 jest nie większy od 2,2 dla każdej warstwy konstrukcyjnej podbudowy.



6.3.5. Właściwości mieszanki niezwiązanej.

Badania mieszanki niezwiązanej powinny obejmować ocenę wszystkich właściwości wg tablicy 1.

Próbki do badań pełnych powinny być pobierane przez Wykonawcę w sposób losowy w obecności Inżyniera.

6.4. Wymagania dotyczące cech geometrycznych podbudowy

6.4.1. Częstotliwość oraz zakres pomiarów

Częstotliwość oraz zakres pomiarów dotyczących cech geometrycznych podbudowy podano w tablicy 3.

Tablica 3. Częstotliwość oraz zakres pomiarów wykonanej podbudowy z kruszywa stabilizowanego mechanicznie

Lp.	Wyszczególnienie badań i pomiarów	Minimalna częstotliwość pomiarów
1	Szerokość podbudowy	10 razy na 1 km
2	Równość podłużna	w sposób ciągły planografem albo co 20 m łąką na każdym pasie ruchu
3	Równość poprzeczna	10 razy na 1 km
4	Spadki poprzeczne ^{*)}	10 razy na 1 km
5	Rzędne wysokościowe	co 100 m
6	Ukształtowanie osi w planie ^{*)}	co 100 m
7	Grubość podbudowy	Podczas budowy: w 3 punktach na każdej działce roboczej, lecz nie rzadziej niż raz na 400 m ² Przed odbiorem: w 3 punktach, lecz nie rzadziej niż raz na 2000 m ²
8	Nośność podbudowy: - moduł odkształcenia - ugięcie sprężyste	co najmniej w dwóch przekrojach na każde 1000 m co najmniej w 20 punktach na każde 1000 m

*) Dodatkowe pomiary spadków poprzecznych i ukształtowania osi w planie należy wykonać w punktach głównych łuków poziomych.

6.4.2. Szerokość podbudowy

Szerokość podbudowy nie może różnić się od szerokości projektowanej o więcej niż +10 cm, -5 cm.

Na jezdniach bez krawężników szerokość podbudowy powinna być większa od szerokości warstwy wyżej leżącej o co najmniej 25 cm lub o wartość wskazaną w dokumentacji projektowej.

6.4.3. Równość podbudowy

Nierówności podbudowy nie mogą przekraczać:

- 20 mm dla podbudowy pomocniczej.

6.4.4. Spadki poprzeczne podbudowy

Spadki poprzeczne podbudowy na prostych i łukach powinny być zgodne z dokumentacją projektową, z tolerancją $\pm 0,5\%$.

6.4.5. Rzędne wysokościowe podbudowy

Różnice pomiędzy rzędnymi wysokościowymi podbudowy i rzędnymi projektowanymi nie powinny przekraczać +1 cm, -2 cm.

6.4.6. Ukształtowanie osi podbudowy i ulepszonego podłoża

Oś podbudowy w planie nie może być przesunięta w stosunku do osi projektowanej o więcej niż ± 5 cm.

6.4.7. Grubość podbudowy i ulepszonego podłoża

Grubość podbudowy nie może się różnić od grubości projektowanej o więcej niż:
- dla podbudowy pomocniczej $\pm 10\%$.

6.4.8. Nośność warstwy podbudowy z mieszanki niezwiązanej zgodnie z Tablicą 2

Tablica 2

Cechy podbudowy z kruszywa o wskaźniku $w_{noś}$ nie mniejszym niż, %	Wymagane cechy podbudowy				
	Wskaźnik zagęszczenia I_s nie mniejszy niż	Maksymalne ugięcie sprężyste pod kołem, mm		Minimalny moduł odkształcenia mierzony płytą o średnicy 30 cm, MPa	
		40 kN	50 kN	od pierwszego obciążenia E_1	od drugiego obciążenia E_2
80	1,0	1,25	1,40	80	140

6.5. Zasady postępowania z wadliwie wykonanymi odcinkami podbudowy

6.5.1. Niewłaściwe cechy geometryczne podbudowy

Wszystkie powierzchnie podbudowy, które wykazują większe odchylenia od określonych w punkcie 6.4 powinny być naprawione przez spulchnienie lub zerwanie do głębokości co najmniej 10 cm, wyrównane i powtórnie zagęszczone. Dodanie nowego materiału bez spulchnienia wykonanej warstwy jest niedopuszczalne.

Jeżeli szerokość podbudowy jest mniejsza od szerokości projektowanej o więcej niż 5 cm i nie zapewnia podparcia warstwom wyżej leżącym, to Wykonawca powinien na własny koszt poszerzyć podbudowę przez spulchnienie warstwy na pełną grubość do połowy szerokości pasa ruchu, dołożenie materiału i powtórne zagęszczenie.

6.5.2. Niewłaściwa grubość podbudowy

Na wszystkich powierzchniach wadliwych pod względem grubości, Wykonawca wykona naprawę podbudowy. Powierzchnie powinny być naprawione przez spulchnienie lub wybranie warstwy na odpowiednią głębokość, zgodnie z decyzją Inżyniera, uzupełnione nowym materiałem o odpowiednich właściwościach, wyrównane i ponownie zagęszczone.

Roboty te Wykonawca wykona na własny koszt. Po wykonaniu tych robót nastąpi ponowny pomiar i ocena grubości warstwy, według wyżej podanych zasad, na koszt Wykonawcy.

6.5.3. Niewłaściwa nośność podbudowy

Jeżeli nośność podbudowy będzie mniejsza od wymaganej, to Wykonawca wykona wszelkie roboty niezbędne do zapewnienia wymaganej nośności, zalecone przez Inżyniera.

Koszty tych dodatkowych robót poniesie Wykonawca podbudowy tylko wtedy, gdy zaniżenie nośności podbudowy wynikało z niewłaściwego wykonania robót przez Wykonawcę podbudowy.

7. OBMIAR ROBÓT

7.1. Ogólne zasady obmiaru robót

Ogólne zasady obmiaru robót podano w ST D-M-00.00.00 „Wymagania ogólne” pkt 7.

7.2. Jednostka obmiarowa

Jednostką obmiarową jest m^2 (metr kwadratowy) podbudowy z kruszywa stabilizowanego mechanicznie.

8. ODBIÓR ROBÓT

Ogólne zasady odbioru robót podano w ST D-M-00.00.00 „Wymagania ogólne” pkt 8. Roboty uznaje się za zgodne z dokumentacją projektową, SST i wymaganiami Inżyniera, jeżeli wszystkie pomiary i badania z zachowaniem tolerancji wg pkt 6 dały wyniki pozytywne.

9. PODSTAWA PŁATNOŚCI

9.1. Ogólne ustalenia dotyczące podstawy płatności

Ogólne ustalenia dotyczące podstawy płatności podano w ST D-M-00.00.00 „Wymagania ogólne” pkt 9.

9.2. Cena jednostki obmiarowej

Cena wykonania 1 m² podbudowy obejmuje:

- prace pomiarowe i roboty przygotowawcze,
- oznakowanie robót,
- sprawdzenie i ewentualną naprawę podłoża,
- przygotowanie mieszanki z kruszywa, zgodnie z receptą,
- dostarczenie mieszanki na miejsce wbudowania,
- rozłożenie mieszanki,
- zagęszczenie rozłożonej mieszanki,
- przeprowadzenie pomiarów i badań laboratoryjnych określonych w specyfikacji technicznej,
- utrzymanie podbudowy w czasie robót.

10. PRZEPISY ZWIĄZANE

10.1. Normy

- PN-EN 13242 Kruszywa do niezwiązanych i hydraulicznie związanych materiałów stosowanych w obiektach budowlanych i budownictwie drogowym
- PN-EN 13285 Mieszanki niezwiązane - Specyfikacja
- PN-EN 932-3 Badania podstawowych właściwości kruszyw – Procedura i terminologia uproszczonego opisu petrograficznego
- PN-EN 932-5 Badania podstawowych właściwości kruszyw – Część 5 Wyposażenie podstawowe i wzorcowanie
- PN-EN 933-1 Badania geometrycznych właściwości kruszyw – Oznaczenie składu ziarnowego – Metoda przesiewania
- PN-EN 933-3 Badania geometrycznych właściwości kruszyw – Oznaczanie kształtu ziarenka pomoc wskaźnika płaskości
- PN-EN 933-4 Badania geometrycznych właściwości kruszyw – Oznaczanie kształtu ziaren – Wskaźnik kształtu
- PN-EN 933-5 Badania geometrycznych właściwości kruszyw – Oznaczenie procentowej zawartości ziaren o powierzchniach powstałych w wyniku przekruszenia lub łamania kruszyw grubych
- PN-EN 933-8 Badania geometrycznych właściwości kruszyw – Część 8: Ocena zawartości drobnych cząstek – Badania wskaźnika piaskowego
- PN-EN 933-9 Badania geometrycznych właściwości kruszyw - Ocena zawartości drobnych cząstek – Badania błękitem metylenowym
- PN-EN 1008 Woda zarobowa do betonu –Specyfikacja pobierania próbek, badanie i ocena przydatności wody zarobowej do betonu, w tym wody odzyskanej z produkcji betonu
- PN-EN 1097- 1 Badania mechanicznych i fizycznych właściwości kruszyw-Oznaczenie odporności na ścieranie (mikro-Deval)
- PN-EN 1097-2 Badania mechanicznych i fizycznych właściwości kruszyw-Metody oznaczenia odporności na rozdrabnianie
- PN-EN 1097-6 Badania mechanicznych i fizycznych właściwości kruszyw-Ćzęść 6: Oznaczanie gęstości ziaren i nasiąkliwości
- PN-EN 1367-1 Badania właściwości cieplnych i odporności kruszyw na działanie czynników atmosferycznych- Część 1: Oznaczanie mrozoodporności
- PN-EN 1367-2 Badania właściwości cieplnych i odporności kruszyw na działanie czynników atmosferycznych- Badanie w siarczanie magnezu
- PN-EN 1367-3 Badania właściwości cieplnych i odporności kruszyw na działanie czynników atmosferycznych- Część 3:Badanie bazaltowej zgorzeli słonecznej metodą gotowania
- PN-EN 1744-1 Badania chemicznych właściwości kruszyw – Analiza chemiczna
- PN-EN 1744-3 Badania chemicznych właściwości kruszyw-Część 3: Przygotowanie wyciągów przez wymywanie
- Kruszyw
- PN-ISO 565 Sita kontrolne – Tkanina z drutu, blacha perforowana i blacha cienka perforowana elektronicznie-
- wymiary nominalne oczek
- PN-EN 1386-1 Mieszanki związane i niezwiązane spoiwem hydraulicznym Część 1: Laboratoryjne metody oznaczania referencyjnej gęstości i wilgotności. Wprowadzenie , wymagania ogólne i pobieranie próbek

PN-EN 1386-2 Mieszanki związane i niezwiązane spoiwem hydraulicznym Część 2: Metody określania gęstości i zawartości wody. Zagęszczanie metodą Proctora

PN-EN 13286-47 Mieszanki niezwiązane i związane spoiwem hydraulicznym. Część 47:Metoda badania do określenia kalifornijskiego wskaźnika nośności, natychmiastowego wskaźnika nośności i pęcznienia liniowego

PN-88/B-04481 Grunty budowlane. Badanie próbek gruntu

BN-64/8931-02 Drogi samochodowe. Oznaczanie modułu odkształcenia nawierzchni podatnych i podłoża przez obciążenie płytą

BN-68/8931-04 Drogi samochodowe. Pomiar równości nawierzchni planografem i łątą

10.2. Inne dokumenty

12. WT-4 Mieszanki niezwiązane 2010.

13. Katalog typowych konstrukcji nawierzchni podatnych i półsztywnych, IBDiM - Warszawa 1997.

D-04.05.01 ULEPSZONE PODŁOŻE Z GRUNTU STABILIZOWANEGO CEMENTEM

1. WSTĘP

1.1. Przedmiot ST

Przedmiotem niniejszej specyfikacji technicznej (ST) są wymagania ogólne dotyczące wykonania i odbioru robót związanych z przebudową drogi powiatowej Nr 4407W Jegiel-Porządzie-Obryte-Pułtusk na odcinku Psary – Obryte.

1.2. Zakres stosowania ST

Szczegółowa specyfikacja techniczna stosowana jest jako dokument przetargowy przy zleceniu i realizacji robót na drogach powiatowych.

1.3. Zakres robót objętych ST

Ustalenia zawarte w niniejszej specyfikacji dotyczą zasad prowadzenia robót związanych z wykonaniem podłoża z gruntu stabilizowanego cementem, grunty stabilizowane cementem mogą być stosowane do wykonania ulepszonych podłoża wg Katalogu typowych konstrukcji nawierzchni podatnych i półsztywnych [29].

1.4. Określenia podstawowe

1.4.1. Mieszanka cementowo-gruntowa - mieszanka gruntu, cementu i wody, a w razie potrzeby również dodatków ulepszających, np. popiołów lotnych lub chlorku wapniowego, dobranych w optymalnych ilościach.

1.4.2. Grunt stabilizowany cementem - mieszanka cementowo-gruntowa zagęszczona i stwardniała w wyniku ukończenia procesu wiązania cementu.

1.4.3. Podłoże gruntowe ulepszone cementem - jedna lub dwie warstwy zagęszczonej mieszanki cementowo-gruntowej, na której układana jest warstwa podbudowy.

1.4.4. Pozostałe określenia są zgodne z obowiązującymi, odpowiednimi polskimi normami i z definicjami podanymi w ST D-M-00.00.00 „Wymagania ogólne” pkt 1.4.

1.5. Ogólne wymagania dotyczące robót

Ogólne wymagania dotyczące robót podano w SST D-M-00.00.00 „Wymagania ogólne” pkt 1.5.

2. MATERIAŁY

2.1. Ogólne wymagania dotyczące materiałów

Ogólne wymagania dotyczące materiałów, ich pozyskiwania i składowania, podano w SST D-M-00.00.00 „Wymagania ogólne” pkt 2.

2.2. Cement

Należy stosować cement portlandzki klasy 32,5 wg PN-EN-197-1

Wymagania dla cementu zestawiono w tablicy 1.

Tablica 1. Właściwości mechaniczne i fizyczne cementu wg PN-EN-197-1

Lp.	Właściwości	Klasa cementu
		32,5
1	Wytrzymałość na ściskanie (MPa), po 7 dniach, nie mniej niż:	
	- cement portlandzki bez dodatków	16
	- cement hutniczy	16
	- cement portlandzki z dodatkami	16
2	Wytrzymałość na ściskanie (MPa), po 28 dniach, nie mniej niż:	32,5
3	Czas wiązania:	
	- początek wiązania, najwcześniej po upływie, min.	60
	- koniec wiązania, najpóźniej po upływie, h	12
4	Stałość objętości, mm, nie więcej niż	10

2.3. Grunty

Grunt można uznać za przydatny do stabilizacji cementem wtedy, gdy wyniki badań laboratoryjnych wykazą, że wytrzymałość na ściskanie i mrozoodporność próbek gruntu stabilizowanego są zgodne z wymaganiami określonymi w **WT5 2010 (tablica 5.4 dla KR3-4 wymagana klasa C_{1,5/2,0})**.

2.4. Kruszywo

Kruszywa do podbudowy i ulepszonego podłoża z mieszanki związanej cementem powinno spełniać wymagania wg **WT5 2010 (tablica 5.1 dla KR1-6 podbudowa pomocnicza i podłoże ulepszone)**

2.5. Woda

Woda stosowana do stabilizacji gruntu lub kruszywa cementem i ewentualnie do pielęgnacji wykonanej warstwy powinna odpowiadać wymaganiom PN-EN 1008. Bez badań laboratoryjnych można stosować wodociągową wodę pitną. Gdy woda pochodzi z wątpliwych źródeł nie może być użyta do momentu jej przebadania, zgodnie z wyżej podaną normą lub do momentu porównania wyników wytrzymałości na ściskanie próbek gruntowo-cementowych wykonanych z wodą wątpliwą i z wodą wodociągową. Brak różnic potwierdza przydatność wody do stabilizacji gruntu lub kruszywa cementem.+

2.6. Domieszki

Przy mieszankach kruszywa lub gruntu związanych cementem, w przypadkach uzasadnionych, stosuje się domieszki. Domieszki powinny być zgodne z normą PN-EN 934-2.

2.7. Wymagania dla mieszanki związanej cementem wg WT5 2010 tablica 2 .

Tablica 2

Właściwość	Wymagania	Uwagi
	KR3 – KR4	
Składniki		
cement	wg PN-EN 197-1	
kruszywo	tablica 5.1	
woda	p. 5.1.3	
Dodatki	p. 5.1.4	
Mieszanka		
Mieszanka CBGM 0/11,2	Krzywe graniczne rys. 5.4	
Minimalna zawartość cementu	Tablica 5.3	
Zawartość wody	wg projektu	Ustalenie na podstawie PN-EN 13286-2
Wytrzymałość na ściskanie	Klasa C _{1,5/2,0}	Badanie wg PN-EN13286-41 po 28 dniach pielęgnacji

3. SPRZĘT

3.1. Ogólne wymagania dotyczące sprzętu

Ogólne wymagania dotyczące sprzętu podano w SST D-M-00.00.00 „Wymagania ogólne” pkt 3.

3.2. Sprzęt do wykonania robót

Wykonawca przystępujący do wykonania ulepszonego podłoża stabilizowanego spoiwami powinien wykazać się możliwością korzystania z następującego sprzętu:

- a) w przypadku wytwarzania mieszanek gruntowo-spoiwowych na miejscu:
 - mieszarek jedno lub wielowirnikowych do wymieszania gruntu ze spoiwami,
 - spycharek, równiarek lub sprzętu rolniczego (pługi, brony, kultywatory) do spulchniania gruntu,
 - ciężkich szablonów do wyprofilowania warstwy,
 - rozsypywarek wyposażonych w osłony przeciwpylne i szczeliny o regulowanej szerokości do rozsypywania spoiw,
 - przewoźnych zbiorników na wodę, wyposażonych w urządzenia do równomiernego i kontrolowanego dozowania wody,
 - walców ogumionych i stalowych wibracyjnych lub statycznych do zagęszczania,
 - zagęszczarek płytowych, ubijaków mechanicznych lub małych walców wibracyjnych do zagęszczania w miejscach trudnodostępnych.

4. TRANSPORT

4.1. Ogólne wymagania dotyczące transportu

Ogólne wymagania dotyczące transportu podano w ST D-M-00.00.00 „Wymagania ogólne” pkt 4.

4.2. Transport materiałów

Materiały przewozić środkami transportu w sposób zabezpieczony przed zanieczyszczeniem i zawilgoceniem.

Mieszankę kruszywowo-spoiwową przewozić środkami transportu, w sposób zabezpieczony przed zanieczyszczeniem, rozsegregowaniem i wysuszeniem lub nadmiernym zawilgoceniem.

5. WYKONANIE ROBÓT

5.1. Ogólne zasady wykonania robót

Ogólne zasady wykonania robót podano w ST D-M-00.00.00 „Wymagania ogólne” pkt 5.

5.2. Warunki przystąpienia do robót

Podbudowa z gruntu stabilizowanego cementem nie może być wykonywana wtedy, gdy podłoże jest zamrożone i podczas opadów deszczu. Nie należy rozpoczynać stabilizacji gruntu cementem, jeżeli prognozy meteorologiczne wskazują na możliwy spadek temperatury poniżej 5°C w czasie najbliższych 7 dni.

5.3. Przygotowanie podłoża

Podłoże gruntowe powinno być przygotowane zgodnie z wymaganiami określonymi w ST D-04.01.01 „Koryto wraz z profilowaniem i zagęszczeniem podłoża” i ST D-02.00.00 „Roboty ziemne”.

5.4. Odcinek próbny

Jeżeli w ST przewidziano konieczność wykonania odcinka próbnego, to co najmniej na 3 dni przed rozpoczęciem robót, Wykonawca powinien wykonać odcinek próbny w celu:

- stwierdzenia czy sprzęt budowlany do spulchnienia, mieszania, rozkładania i zagęszczania jest właściwy,
- określenia grubości warstwy materiału w stanie luźnym, koniecznej do uzyskania wymaganej grubości warstwy po zagęszczeniu,
- określenia potrzebnej liczby przejazdów walców do uzyskania wymaganego wskaźnika zagęszczenia warstwy.

Na odcinku próbnym Wykonawca powinien użyć materiałów oraz sprzętu takich, jakie będą stosowane do wykonywania podbudowy lub ulepszonego podłoża.

Powierzchnia odcinka próbnego powinna wynosić od 400 do 800 m².

Odcinek próbny powinien być zlokalizowany w miejscu wskazanym przez Inżyniera. Wykonawca może przystąpić do wykonywania podbudowy lub ulepszonego podłoża po zaakceptowaniu odcinka próbnego przez Inżyniera.

5.12. Utrzymanie podbudowy i ulepszonego podłoża

Podbudowa i ulepszone podłoże po wykonaniu, a przed ułożeniem następnej warstwy, powinny być utrzymywane w dobrym stanie. Jeżeli Wykonawca będzie wykorzystywał, za zgodą Inżyniera, gotową podbudowę lub ulepszone podłoże do ruchu budowlanego, to jest obowiązany naprawić wszelkie uszkodzenia podbudowy, spowodowane przez ten ruch. Koszt napraw wynikłych z niewłaściwego utrzymania podbudowy lub ulepszonego podłoża obciąża Wykonawcę robót.

Wykonawca jest zobowiązany do przeprowadzenia bieżących napraw podbudowy lub ulepszonego podłoża uszkodzonych wskutek oddziaływania czynników atmosferycznych, takich jak opady deszczu i śniegu oraz mróz.

Wykonawca jest zobowiązany wstrzymać ruch budowlany po okresie intensywnych opadów deszczu, jeżeli wystąpi możliwość uszkodzenia podbudowy lub ulepszonego podłoża.

Warstwa stabilizowana spoiwami hydraulicznymi powinna być przykryta przed zimą warstwą nawierzchni lub zabezpieczona przed niszczącym działaniem czynników atmosferycznych w inny sposób zaakceptowany przez Inżyniera.

6. KONTROLA JAKOŚCI ROBÓT

6.1. Ogólne zasady kontroli jakości robót

Ogólne zasady kontroli jakości robót podano w ST D-M-00.00.00 „Wymagania ogólne” pkt 6.

6.2. Badania przed przystąpieniem do robót

Przed przystąpieniem do robót Wykonawca powinien wykonać badania spoiw, kruszyw i gruntów przeznaczonych do wykonania robót i przedstawić wyniki tych badań Inżynierowi w celu akceptacji.

6.3. Badania w czasie robót

6.3.1. Częstotliwość oraz zakres badań i pomiarów

Częstotliwość oraz zakres badań i pomiarów w czasie wykonywania ulepszonego podłoża stabilizowanych spoiwami podano w tablicy 4.

Tablica 4. Częstotliwość badań i pomiarów

Lp.	Wyszczególnienie badań	Częstotliwość badań	
		Minimalna liczba badań na dziennej działce roboczej	Maksymalna powierzchnia podbudowy lub ulepszonego podłoża przypadająca na jedno badanie
1	Uziarnienie mieszanki		
2	Wilgotność mieszanki ze spoiwem		

4	Jednorodność i głębokość wymieszania ²⁾	3	400 ²
6	Grubość podbudowy lub ulepszonego podłoża		
7	Wytrzymałość na ściskanie po 28 dniach dojrzewania wg PN-EN 13286-41	6	400 m ²
8	Mrozoodporność ³⁾	przy projektowaniu i w przypadkach wątpliwych	
9	Badania cementu	przy projektowaniu składu mieszanki i przy każdej zmianie	
13	Badanie wody	dla każdego wątpliwego źródła	
14	Badanie właściwości gruntu lub kruszywa	dla każdej partii i przy każdej zmianie rodzaju gruntu lub kruszywa	

6.4. Wymagania dotyczące cech geometrycznych ulepszonego podłoża

6.4.1. Częstotliwość oraz zakres badań i pomiarów

Częstotliwość oraz zakres badań i pomiarów dotyczących cech geometrycznych podaje tablica 5.

Tablica 5. Częstotliwość oraz zakres badań i pomiarów wykonanej podbudowy lub ulepszonego podłoża stabilizowanych spoiwami

Lp.	Wyszczególnienie badań i pomiarów	Minimalna częstotliwość badań i pomiarów
1	Szerokość	10 razy na 1 km
2	Równość podłużna	w sposób ciągły planografem albo co 20 m łatą na każdym pasie ruchu
3	Równość poprzeczna	10 razy na 1 km
4	Spadki poprzeczne ^{*)}	10 razy na 1 km
5	Rzędne wysokościowe	co 100 m
6	Ukształtowanie osi w planie ^{*)}	
7	Grubość podbudowy i ulepszonego podłoża	w 3 punktach, lecz nie rzadziej niż raz na 2000 m ²

*) Dodatkowe pomiary spadków poprzecznych i ukształtowania osi w planie należy wykonać w punktach głównych łuków poziomych.

6.4.2. Szerokość podbudowy i ulepszonego podłoża

Szerokość podbudowy i ulepszonego podłoża nie może różnić się od szerokości projektowanej o więcej niż +10 cm, -5 cm.

Na jezdniach bez krawężników szerokość podbudowy powinna być większa od szerokości warstwy wyżej leżącej o co najmniej 25 cm lub o wartość wskazaną w dokumentacji projektowej.

6.4.3. Równość ulepszonego podłoża

Nierówności podłużne podbudowy i ulepszonego podłoża należy mierzyć 4-metrową łatą lub planografem, zgodnie z normą BN-68/8931-04 [22].

Nierówności poprzeczne ulepszonego podłoża należy mierzyć 4-metrową łatą.

Nierówności nie powinny przekraczać:

- 15 mm dla podbudowy ulepszonego podłoża.

6.4.4. Spadki poprzeczne ulepszonego podłoża

Spadki poprzeczne podbudowy i ulepszonego podłoża powinny być zgodne z dokumentacją projektową z tolerancją $\pm 0,5\%$.

6.4.5. Rzędne wysokościowe ulepszonego podłoża

Różnice pomiędzy rzędnymi wykonanej ulepszonego podłoża a rzędnymi projektowanymi nie powinny przekraczać +1 cm, -2 cm.

6.4.6. Ukształtowanie osi ulepszonego podłoża

Oś podbudowy i ulepszonego podłoża w planie nie może być przesunięta w stosunku do osi projektowanej o więcej niż ± 5 cm.

6.4.7. Grubość ulepszonego podłoża

Grubość ulepszonych podłoża nie może różnić się od grubości projektowanej o więcej niż:
- dla ulepszonych podłoża +10%, -15%.

6.5. Zasady postępowania z wadliwie wykonanymi odcinkami podbudowy i ulepszonych podłoża

6.5.1. Niewłaściwe cechy geometryczne ulepszonych podłoża

Jeżeli po wykonaniu badań na stwardniałym ulepszonym podłożu stwierdzi się, że odchylenia cech geometrycznych przekraczają wielkości określone w p. 6.4, to warstwa zostanie zerwana na całą grubość i ponownie wykonana na koszt Wykonawcy. Dopuszcza się inny rodzaj naprawy wykonany na koszt Wykonawcy, o ile zostanie on zaakceptowany przez Inżyniera.

Jeżeli szerokość ulepszonych podłoża jest mniejsza od szerokości projektowanej o więcej niż 5 cm i nie zapewnia podparcia warstwom wyżej leżącym, to Wykonawca powinien poszerzyć podbudowę lub ulepszone podłoże przez zerwanie warstwy na pełną grubość do połowy szerokości pasa ruchu i wbudowanie nowej mieszanki.

Nie dopuszcza się mieszania składników mieszanki na miejscu. Roboty te Wykonawca wykona na własny koszt.

6.5.2. Niewłaściwa grubość ulepszonych podłoża

Na wszystkich powierzchniach wadliwych pod względem grubości Wykonawca wykona naprawę ulepszonych podłoża przez zerwanie wykonanej warstwy, usunięcie zerwanego materiału i ponowne wykonanie warstwy o odpowiednich właściwościach i o wymaganej grubości. Roboty te Wykonawca wykona na własny koszt. Po wykonaniu tych robót nastąpi ponowny pomiar i ocena grubości warstwy, na koszt Wykonawcy.

6.5.3. Niewłaściwa wytrzymałość ulepszonych podłoża

Jeżeli wytrzymałość średnia próbek będzie mniejsza od dolnej granicy określonej w SST dla poszczególnych rodzajów ulepszonych podłoża, to warstwa wadliwie wykonana zostanie zerwana i wymieniona na nową o odpowiednich właściwościach na koszt Wykonawcy.

7. OBMIAR ROBÓT

7.1. Ogólne zasady obmiaru robót

Ogólne zasady obmiaru robót podano w ST D-M-00.00.00 „Wymagania ogólne” pkt 7.

7.2. Jednostka obmiarowa

Jednostką obmiarową jest m² (metr kwadratowy) podbudowy i ulepszonych podłoża z gruntów lub kruszyw stabilizowanych spoiwami hydraulicznymi.

8. ODBIÓR ROBÓT

Ogólne zasady odbioru robót podano w ST D-M-00.00.00 „Wymagania ogólne” pkt 8.

Roboty uznaje się za zgodne z dokumentacją projektową, SST i wymaganiami Inżyniera, jeżeli wszystkie pomiary i badania z zachowaniem tolerancji wg pkt 6 dały wyniki pozytywne.

9. PODSTAWA PŁATNOŚCI

9.1. Ogólne ustalenia dotyczące podstawy płatności

Ogólne ustalenia dotyczące podstawy płatności podano w ST D-M-00.00.00 „Wymagania ogólne” pkt 9.

9.2. Cena jednostki obmiarowej

Cena wykonania 1 m² podbudowy i ulepszonych podłoża z gruntów lub kruszyw stabilizowanych spoiwami hydraulicznymi obejmuje:

- a) w przypadku wytwarzania mieszanek gruntowo-spoiwowych na miejscu:
 - prace pomiarowe i roboty przygotowawcze,
 - oznakowanie robót,
 - spulchnienie gruntu,
 - dostarczenie, ustawienie, rozebranie i odwiezienie prowadnic oraz innych materiałów i urządzeń pomocniczych,
 - dostarczenie i rozścielenie składników zgodnie z receptą laboratoryjną,
 - wymieszanie gruntu rodzimego lub ulepszonych kruszywem ze spoiwem w korycie drogi,
 - zagęszczenie warstwy,
 - pielęgnacja wykonanej warstwy
 - przeprowadzenie pomiarów i badań laboratoryjnych, wymaganych w specyfikacji technicznej,

10. PRZEPISY ZWIĄZANE

10.1. Normy

PN-EN 196-2 Metody badania cementu - Analiza chemiczna cementu

PN-EN 196-6 Metody badania cementu – Oznaczenie stopnia zmielenia

PN-EN 197-1 Cement – Część 1: Skład, wymagania i kryteria zgodności dotyczące cementów powszechnego użytku

PN-EN 932-3 Badania podstawowych właściwości kruszyw – Procedura i terminologia uproszczonego opisu

- petrograficznego
- PN-EN 932-5 Badania podstawowych właściwości kruszyw – Część 5: Wymagania podstawowe i wzorcowanie
- PN-EN 933-1 Badania geometrycznych właściwości kruszyw – Oznaczenie składu ziarnowego – metoda Przesiewania
- PN-EN 933-3 Badania geometrycznych właściwości kruszyw – Oznaczenie kształtu ziaren za pomocą wskaźnika płaskości
- PN-EN 933-4 Badania geometrycznych właściwości kruszyw – Część 4: Oznaczenie kształtu ziaren – Wskaźnik Kształtu
- PN-EN 933-5 Badania geometrycznych właściwości kruszyw – Oznaczenie procentowej zawartości ziaren o powierzchniach powstałych w wyniku przekruszenia lub łamania kruszyw grubych
- PN-EN 933-8 Badania geometrycznych właściwości kruszyw – Część 8: Ocena zawartości drobnych cząstek – badania wskaźnika piaskowego
- PN-EN 933-9 Badania geometrycznych właściwości kruszyw – Ocena zawartości drobnych cząstek – badania błękitem metylenowym
- PN-EN 934-2 Domieszki do betonu, zaprawy i zaczynu – Domieszki do betonu – Definicje i wymagania
- PN-EN 1008 Woda zarobowa do betonu – Specyfikacja pobierania próbek, badanie i ocena przydatności wody zarobowej do betonu, w tym wody odzyskanej z procesów produkcji betonu
- PN-EN 1097-1 Badania mechanicznych i fizycznych właściwości kruszyw - Oznaczenie odporności na ścieranie (mikro-Deval)
- PN-EN 1097-2 Badania mechanicznych i fizycznych właściwości kruszyw - Metody oznaczania odporności na rozdrabnianie
- PN-EN 1097-6 Badania mechanicznych i fizycznych właściwości kruszyw - Część 6: Oznaczanie gęstości ziaren i nasiąkliwości
- PN-EN 1367-1 Badania właściwości cieplnych i odporności kruszyw na działanie czynników atmosferycznych – Część 1: Oznaczanie mrozoodporności
- PN-EN 1367-2 Badania właściwości cieplnych i odporności kruszyw na działanie czynników atmosferycznych – Badanie w siarczanie magnezu
- PN-EN 1367-3 Badania właściwości cieplnych i odporności kruszyw na działanie czynników atmosferycznych – Część 3: badanie bazaltowej zgorzeli słonecznej metodą gotowania
- PN-EN 1744-1 Badania chemicznych właściwości kruszyw – Analiza chemiczna
- PN-EN 1744-3 Badania chemicznych właściwości kruszyw – Część 3: Przygotowanie wyciągów przez wymywanie kruszyw
- PN-ISO 565 Sita kontrolne – Tkanina z drutu, blacha perforowana i blacha cienka perforowana elektrochemicznie – Wymiary nominalne oczek
- PN-EN 13242 Kruszywa do niezwiązanych i związanych hydraulicznie materiałów stosowanych w obiektach budowlanych i budownictwie drogowym
- PN-EN 13286-1 Mieszanki niezwiązane i związane spoiwem hydraulicznym – Część 1: Laboratoryjne metody oznaczania referencyjnej gęstości i wilgotności - Wprowadzenie, wymagania ogólne i pobieranie próbek
- PN-EN 13286-2 Mieszanki niezwiązane i związane spoiwem hydraulicznym – Część 2: metody określania gęstości i zawartości wody – Zagęszczanie metoda Proctora
- PN-EN 13286-41 Mieszanki niezwiązane i związane spoiwem hydraulicznym – Część 41 Metoda oznaczania wytrzymałości na ściskanie mieszanek związanych spoiwem hydraulicznym.
- PN-EN 13286-44 Mieszanki niezwiązane i związane spoiwem hydraulicznym – Część 44: Metoda oznaczania wskaźnika alfa granulowanego żużla wielkopieczowego
- PN-EN 13286-47 Mieszanki niezwiązane i związane spoiwem hydraulicznym – Część 47: Metoda badania do określenia kalifornijskiego wskaźnika nośności, natychmiastowego wskaźnika nośności i pęcznienia liniowego
- PN-EN 13286-50 Mieszanki niezwiązane i związane spoiwem hydraulicznym – Część 50: metoda sporządzania próbek związanych hydraulicznie za pomocą aparatu Proctora lub zagęszczania na stole wibracyjnym
- PN-EN 14227-11 Mieszanki związane hydraulicznie - Specyfikacje- Część 11: Grunty stabilizowane wapnem

10.2 Inne dokumenty:

Katalog typowych konstrukcji nawierzchni podatnych i półsztywnych, IBDiM - 1997.
 WT5 2010 Wymagania Techniczne. Mieszanki związane spoiwem hydraulicznym do dróg krajowych.

D – 04.07.01a POBUDOWA Z BETONU ASFALTOWEGO

WSTĘP

1.1. Przedmiot ST

Przedmiotem niniejszej ogólnej specyfikacji technicznej (ST) są wymagania dotyczące wykonania i odbioru robót związanych z przebudową drogi powiatowej Nr 4407W Jegiel-Porządzie-Obryte-Pułtusk na odcinku Psary – Obryte.

1.2. Zakres stosowania ST

Specyfikacja techniczna (ST) jest stosowana jako dokument przetargowy i kontraktowy przy zlecaniu i realizacji robót na drogach powiatowych.

1.3. Zakres robót objętych ST

Ustalenia zawarte w niniejszej specyfikacji dotyczą zasad prowadzenia robót związanych z wykonaniem i odbiorem warstwy podbudowy z betonu asfaltowego wg PN-EN 13108-1 [50] i WT-2 Mieszanki mineralno-asfaltowe 2014 [70] z mieszanki mineralno-asfaltowej dostarczonej od producenta. W przypadku produkcji mieszanki mineralno-asfaltowej przez Wykonawcę dla potrzeb budowy, Wykonawca zobowiązany jest prowadzić zakładową kontrolę produkcji (ZKP) zgodnie z PN-EN 13108-21 [53]. Podbudowę z betonu asfaltowego można wykonywać dla dróg kategorii ruchu od KR1 do KR6 (określenie kategorii ruchu podano w punkcie 1.4.7). Stosowane mieszanki betonu asfaltowego o wymiarze D podano w tablicy 1.

Tablica 1. Stosowane mieszanki

Kategoria ruchu	Mieszanki o wymiarze D ¹⁾ , mm
KR 1-2	AC16P, AC22P

¹⁾ Podział ze względu na wymiar największego kruszywa w mieszance.

1.4. Określenia podstawowe

1.4.1. Nawierzchnia – konstrukcja składająca się z jednej lub kilku warstw służących do przejmowania i rozkładania obciążeń od ruchu pojazdów na podłoże.

1.4.2. Podbudowa – główny element konstrukcyjny nawierzchni, który może być ułożony w jednej lub kilku warstwach.

1.4.3. Mieszanka mineralno-asfaltowa – mieszanka kruszyw i lepiszcza asfaltowego.

1.4.4. Wymiar mieszanki mineralno-asfaltowej – określenie mieszanki mineralno-asfaltowej ze względu na największy wymiar kruszywa D, np. wymiar 16, 22 lub 32.

1.4.5. Beton asfaltowy – mieszanka mineralno-asfaltowa, w której kruszywo o uziarnieniu ciągłym lub nieciągłym tworzy strukturę wzajemnie klinującą się.

1.4.6. Uziarnienie – skład ziarnowy kruszywa, wyrażony w procentach masy ziaren przechodzących przez określony zestaw sit.

1.4.7. Kategoria ruchu – obciążenie drogi ruchem samochodowym, wyrażone w osiach obliczeniowych (100 kN) wg „Katalogu typowych konstrukcji nawierzchni podatnych i półsztywnych” GDDP-IBDiM [68].

1.4.8. Wymiar kruszywa – wielkość ziaren kruszywa, określona przez dolny (d) i górny (D) wymiar sita.

1.4.9. Kruszywo grube – kruszywo z ziaren o wymiarze: $D \leq 45$ mm oraz $d > 2$ mm.

1.4.10. Kruszywo drobne – kruszywo z ziaren o wymiarze: $D \leq 2$ mm, którego większa część pozostaje na sicie 0,063 mm.

1.4.11. Pył – kruszywo z ziaren przechodzących przez sito 0,063 mm.

1.4.12. Wypełniacz – kruszywo, którego większa część przechodzi przez sito 0,063 mm. (Wypełniacz mieszany – kruszywo, które składa się z wypełniacza pochodzenia mineralnego i wodorotlenku wapnia. Wypełniacz dodany – wypełniacz pochodzenia mineralnego, wyprodukowany oddzielnie).

1.4.13. Kationowa emulsja asfaltowa – emulsja, w której emulgator nadaje dodatnie ładunki cząstkom zdyspergowanego asfaltu.

1.4.14. Pozostałe określenia podstawowe są zgodne z obowiązującymi, odpowiednimi polskimi normami i z definicjami podanymi w ST D-M-00.00.00 „Wymagania ogólne” pkt 1.4.

1.4.15. Symbole i skróty dodatkowe

ACP	-	beton asfaltowy do warstwy podbudowy,
PMB	-	polimeroasfalt,
D	-	górny wymiar sita (przy określaniu wielkości ziaren kruszywa),
d	-	dolny wymiar sita (przy określaniu wielkości ziaren kruszywa),
C	-	kationowa emulsja asfaltowa,
NPD	-	właściwość użytkowa nie określana (ang. No Performance Determined; producent może jej nie określać),
TBR	-	do zadeklarowania (ang. To Be Reported; producent może dostarczyć odpowiednie informacje, jednak nie jest do tego zobowiązany),
IRI	-	(International Roughness Index) międzynarodowy wskaźnik równości,
MOP	-	miejsce obsługi podróżnych.

1.5. Ogólne wymagania dotyczące robót

Ogólne wymagania dotyczące robót podano w ST D-M-00.00.00 „Wymagania ogólne” [1] pkt 1.5.

2. MATERIAŁY

2.1. Ogólne wymagania dotyczące materiałów

Ogólne wymagania dotyczące materiałów, ich pozyskiwania i składowania, podano w ST D-M-00.00.00 „Wymagania ogólne” [1] pkt 2.

2.2. Lepiszczka asfaltowe

Należy stosować asfalty drogowe wg PN-EN 12591 [27] lub polimeroasfalty wg PN-EN 14023 [59]. Rodzaje stosowanych lepiszczyk asfaltowych podano w tabelicy 2. Oprócz lepiszczyk wymienionych w tabelicy 2 można stosować inne lepiszczka nienormowe według aprobat technicznych.

Tabela 2. Zalecane lepiszczka asfaltowego do warstwy podbudowy z betonu asfaltowego

Kategoria ruchu	Mieszanka ACP	Gatunek lepiszczka	
		asfalt drogowy	polimeroasfalt
KR1 – KR2	AC16P, AC22P	50/70	–

Asfalty drogowe powinny spełniać wymagania podane w tabelicy 3.

Polimeroasfalty powinny spełniać wymagania podane w tabelicy 4.

Tabela 3. Wymagania wobec asfaltów drogowych wg PN-EN 12591 [27]

Lp.	Właściwości	Metoda badania	Rodzaj asfaltu		
			50/70	35/50	
WŁAŚCIWOŚCI OBLIGATORYJNE					
1	Penetracja w 25°C	0,1 mm	PN-EN 1426 [21]	50-70	35-50
2	Temperatura mięknięcia	°C	PN-EN 1427 [22]	46-54	50-58
3	Temperatura zapłonu, nie mniej niż	°C	PN-EN 22592 [62]	230	240
4	Zawartość składników rozpuszczalnych, nie mniej niż	% m/m	PN-EN 12592 [28]	99	99
5	Zmiana masy po starzeniu (ubytek lub przyrost), nie więcej niż	% m/m	PN-EN 12607-1 [31]	0,5	0,5
6	Pozostała penetracja po starzeniu, nie mniej niż	%	PN-EN 1426 [21]	50	53
7	Temperatura mięknięcia po starzeniu, nie mniej niż	°C	PN-EN 1427 [22]	48	52
WŁAŚCIWOŚCI SPECJALNE KRAJOWE					
8	Zawartość parafiny, nie więcej niż	%	PN-EN 12606-1 [30]	2,2	2,2
9	Wzrost temp. mięknięcia po starzeniu, nie więcej niż	°C	PN-EN 1427 [22]	9	8
10	Temperatura łamliwości Fraassa, nie więcej niż	°C	PN-EN 12593 [29]	-8	-5

Tabela 4. Wymagania wobec asfaltów modyfikowanych polimerami (polimeroasfaltów) wg PN-EN 14023 [59]

Wymaganie podstawowe	Właściwość	Metoda badania	Jednostka	Gatunek asfaltu modyfikowanego polimerami (PMB)	
				25/55 – 60	
				wymaganie	klasa
1	2	3	4	5	6
Konsystencja w pośrednich temperaturach eksploatacyjnych	Penetracja w 25°C	PN-EN 1426 [21]	0,1 mm	25-55	3
Konsystencja w wysokich temperaturach eksploatacyjnych	Temperatura mięknięcia	PN-EN 1427 [22]	°C	≥ 60	6
Kohezja	Siła rozciągania (mała prędkość rozciągania)	PN-EN 13589 [55] PN-EN 13703 [57]	J/cm ²	≥ 2 w 5°C	3
	Siła rozciągania w 5°C (duża prędkość rozciągania)	PN-EN 13587 [53] PN-EN 13703 [57]	J/cm ²	NPD ^a	0
	Wahadło Vialit (metoda uderzenia)	PN-EN 13588 [54]	J/cm ²	NPD ^a	0
Stalność konsystencji (Odporność na starzenie wg PN-EN 12607-1 lub -3 [31])	Zmiana masy		%	≥ 0,5	3
	Pozostała penetracja	PN-EN 1426 [21]	%	≥ 40	3
	Wzrost temperatury mięknięcia	PN-EN 1427 [22]	°C	≤ 8	3
Inne właściwości	Temperatura zapłonu	PN-EN ISO 2592 [63]	°C	≥ 235	3

1	2	3	4	5	6
Wymagania dodatkowe	Temperatura łamliwości	PN-EN 12593 [29]	°C	≤ -12	6
	Nawrót sprężysty w 25°C	PN-EN 13398 [51]	%	≥ 50	5
	Nawrót sprężysty w 10°C			NPD ^a	0
	Zakres plastyczności	PN-EN 14023 [59] Punkt 5.1.9	°C	TBR ^b	1
	Stabilność magazynowania. Różnica temperatur mięknięcia	PN-EN 13399 [52] PN-EN 1427 [22]	°C	≤ 5	2
	Stabilność magazynowania. Różnica penetracji	PN-EN 13399 [52] PN-EN 1426 [21]	0,1 mm	NPD ^a	0
	Spadek temperatury mięknięcia po starzeniu wg PN-EN 12607-1 lub -3 [31]	PN-EN 12607-1 [31] PN-EN 1427 [22]	°C	TBR ^b	1
	Nawrót sprężysty w 25°C po starzeniu wg PN-EN 12607-1 lub -3 [31]	PN-EN 12607-1 [31] PN-EN 13398 [51]	%	≥ 50	4
	Nawrót sprężysty w 10°C po starzeniu wg PN-EN 12607-1 lub -3 [31]			NPD ^a	0
^a NPD – No Performance Determined (właściwość użytkowa nie określana)					
^b TBR – To Be Reported (do zadeklarowania)					

Składowanie asfaltu drogowego powinno się odbywać w zbiornikach, wykluczających zanieczyszczenie asfaltu i wyposażonych w system grzewczy pośredni (bez kontaktu asfaltu z przewodami grzewczymi). Zbiornik

roboczy otaczarki powinien być izolowany termicznie, posiadać automatyczny system grzewczy z tolerancją $\pm 5^{\circ}\text{C}$ oraz układ cyrkulacji asfaltu.

Polimeroasfalt powinien być magazynowany w zbiorniku wyposażonym w system grzewczy pośredni z termostatem kontrolującym temperaturę z dokładnością $\pm 5^{\circ}\text{C}$. Zaleca się wyposażenie zbiornika w mieszadło. Zaleca się bezpośrednie zużycie polimeroasfaltu po dostarczeniu. Należy unikać wielokrotnego rozgrzewania i chłodzenia polimeroasfaltu w okresie jego stosowania oraz unikać niekontrolowanego mieszania polimeroasfaltów różnego rodzaju i klasy oraz z asfaltem zwykłym.

2.3. Kruszywo

Do warstwy podbudowy z betonu asfaltowego należy stosować kruszywo według PN-EN 13043 [49] i WT-1 Kruszywa 2014 [69], obejmujące kruszywo grube, kruszywo drobne i wypełniacz. Składowanie kruszywa powinno się odbywać w warunkach zabezpieczających je przed zanieczyszczeniem i zmieszaniem z kruszywem o innym wymiarze lub pochodzeniu. Podłoże składowiska musi być równe, utwardzone i odwodnione. Składowanie wypełniacza powinno się odbywać w silosach wyposażonych w urządzenia do aeracji.

2.4. Środek adhezyjny

W celu poprawy powinowactwa fizykochemicznego lepiszcza asfaltowego i kruszywa, gwarantującego odpowiednią przyczepność (adhezję) lepiszcza do kruszywa i odporność mieszanki mineralno-asfaltowej na działanie wody, można zastosować środek adhezyjny, tak aby dla konkretnej pary kruszywo-lepiszcze wartość przyczepności określona według PN-EN 12697-11 [34], metoda C wynosiła co najmniej 80%.

Środek adhezyjny powinien odpowiadać wymaganiom określonym przez producenta.

Składowanie środka adhezyjnego jest dozwolone tylko w oryginalnych opakowaniach, w warunkach określonych przez producenta.

2.5. Materiały do uszczelnienia połączeń i krawędzi

Do uszczelnienia połączeń technologicznych (tj. złączy podłużnych i poprzecznych z tego samego materiału wykonywanego w różnym czasie oraz spoin stanowiących połączenia różnych materiałów lub połączenie warstwy asfaltowej z urządzeniami obcymi w nawierzchni lub ją ograniczającymi, należy stosować:

- a) materiały termoplastyczne, jak taśmy asfaltowe, pasty itp. według norm lub aprobat technicznych,
- b) emulsję asfaltową według PN-EN 13808 [58] lub inne lepiszcza według norm lub aprobat technicznych

Grubość materiału termoplastycznego do spoiny powinna wynosić:

- nie mniej niż 10 mm przy grubości warstwy technologicznej do 2,5 cm,
- nie mniej niż 15 mm przy grubości warstwy technologicznej większej niż 2,5 cm.

Składowanie materiałów termoplastycznych jest dozwolone tylko w oryginalnych opakowaniach producenta, w warunkach określonych w aprobacie technicznej.

Do uszczelnienia krawędzi należy stosować asfalt drogowy wg PN-EN 12591 [27], asfalt modyfikowany polimerami wg PN-EN 14023 [59] „metoda na gorąco”. Dopuszcza się inne rodzaje lepiszcza wg norm lub aprobat technicznych.

2.6. Materiały do złączenia warstw konstrukcji

Do złączania warstw konstrukcji nawierzchni należy stosować kationowe emulsje asfaltowe lub kationowe emulsje modyfikowane polimerami według PN-EN 13808 [58] i WT-3 Emulsje asfaltowe 2009 [66] punkt 5.1 tablica 2 i tablica 3.

Emulsję asfaltową można składać w opakowaniach transportowych lub w stacjonarnych zbiornikach pionowych z nalewaniem od dna. Nie należy nalewać emulsji do opakowań i zbiorników zanieczyszczonych materiałami mineralnymi.

3. SPRZĘT

3.1. Ogólne wymagania dotyczące sprzętu

Ogólne wymagania dotyczące sprzętu podano w ST D-M-00.00.00 „Wymagania ogólne” [1] pkt 3.

3.2. Sprzęt stosowany do wykonania robót

Przy wykonywaniu robót Wykonawca w zależności od potrzeb, powinien wykazać się możliwością korzystania ze sprzętu dostosowanego do przyjętej metody robót, jak:

- wytwórnia (otaczarka) o mieszanii cyklicznym lub ciągłym, z automatycznym komputerowym sterowaniem produkcji, do wytwarzania mieszanek mineralno-asfaltowych,
- układarka gąsienicowa, z elektronicznym sterowaniem równości układanej warstwy,
- skraplarka,
- walce stalowe gładkie,
- walce ogumione
- szczotki mechaniczne i/lub inne urządzenia czyszczące,
- samochody samowładowcze z przykryciem brezentowym lub termosami,

– sprzęt drobny.

4. TRANSPORT

4.1. Ogólne wymagania dotyczące transportu

Ogólne wymagania dotyczące transportu podano w ST D-M-00.00.00 „Wymagania ogólne” [1] pkt 4.

4.2. Transport materiałów

Asfalt i polimeroasfalt należy przewozić w cysternach kolejowych lub samochodach izolowanych i zaopatrzonych w urządzenia umożliwiające pośrednie ogrzewanie oraz w zawory spustowe.

Kruszywa można przewozić dowolnymi środkami transportu, w warunkach zabezpieczających je przed zanieczyszczeniem, zmieszaniem z innymi materiałami i nadmiernym zawilgoceniem.

Wypełniacz należy przewozić w sposób chroniący go przed zawilgoceniem, zbrzyleniem i zanieczyszczeniem. Wypełniacz luzem powinien być przewożony w odpowiednich cysternach przystosowanych do przewozu materiałów sypkich, umożliwiających rozładunek pneumatyczny.

Emulsja asfaltowa może być transportowana w zamkniętych cysternach, autocysternach, beczkach i innych opakowaniach pod warunkiem, że nie będą korodowały pod wpływem emulsji i nie będą powodowały jej rozpadu. Cysterny powinny być wyposażone w przegrody. Nie należy używać do transportu opakowań z metali lekkich (może zachodzić wydzielanie wodoru i groźba wybuchu przy emulsjach o $\text{pH} \leq 4$).

Mieszankę mineralno-asfaltową należy dowozić na budowę pojazdami samowyladowczymi w zależności od postępu robót. Podczas transportu i postoju przed wbudowaniem mieszanka powinna być zabezpieczona przed ostygnięciem i dopływem powietrza (przez przykrycie, pojemniki termoizolacyjne lub ogrzewane itp.). Warunki i czas transportu mieszanki, od produkcji do wbudowania, powinna zapewniać utrzymanie temperatury w wymaganym przedziale. Powierzchnie pojemników używanych do transportu mieszanki powinny być czyste, a do zwilżania tych powierzchni można używać tylko środki antyadhezyjne niewpływające szkodliwie na mieszankę.

5. WYKONANIE ROBÓT

5.1. Ogólne zasady wykonania robót

Ogólne zasady wykonania robót podano w ST D-M-00.00.00 „Wymagania ogólne” [1] pkt 5.

5.2. Projektowanie mieszanki mineralno-asfaltowej

Przed przystąpieniem do robót Wykonawca dostarczy Inżynierowi do akceptacji projekt składu mieszanki mineralno-asfaltowej (AC16P, AC22P, AC32P).

Uziarnienie mieszanki mineralnej oraz minimalna zawartość lepiszcza podane są w tablicy 6.

Wymagane właściwości mieszanki mineralno-asfaltowej podane są w tablicach 7, 8, 9.

Tablica 6. Uziarnienie mieszanki mineralnej oraz zawartość lepiszcza do betonu asfaltowego do warstwy podbudowy dla ruchu KR1÷KR6 [65]

Właściwość	Przesiew, [% (m/m)]									
	AC16P KR1-KR2		AC22P KR1-KR2		AC16P KR3-KR6		AC22P KR3-KR6		AC32P KR3-KR-6	
Wymiar sita #, [mm]	od	do	od	do	od	do	od	do	od	do
45	-	-	-	-	-	-	-	-	100	-
31,5	-	-	100	-	-	-	100	-	90	100
22,4	100	-	90	100	100	-	90	100	65	90
16	90	100	65	93	90	100	65	90	-	-
11,2	70	92	-	-	65	85	-	-	-	-
8	50	85	42	72		76	42	68	33	53
2	25	50	15	45	25	50	15	45	10	40
0,125	5	13	5	13	4	12	4	12	4	12
0,063	4	10	4	10	2,0	8	4	8	3	7
Zawartość lepiszcza, minimum ^{*)}	$B_{\min 4,2}$		$B_{\min 4,0}$		$B_{\min 4,0}$		$B_{\min 3,8}$		$B_{\min 3,6}$	

^{*)} Minimalna zawartość lepiszcza jest określona przy założonej gęstości mieszanki mineralnej $2,650 \text{ Mg/m}^3$. Jeżeli stosowana mieszanka mineralna ma inną gęstość (ρ_d), to do wyznaczenia minimalnej zawartości lepiszcza podaną wartość należy pomnożyć przez współczynnik α według równania: $\alpha = \frac{2,650}{\rho_d}$

Tablica 7. Wymagane właściwości mieszanki mineralno-asfaltowej do warstwy podbudowy, dla ruchu KR1 ÷ KR2 [65]

Właściwość	Warunki zagęszczania wg PN-EN 13108-20 [48]	Metoda i warunki badania	AC16P	AC22P
Zawartość wolnych przestrzeni	C.1.2, ubijanie, 2×50 uderzeń	PN-EN 12697-8 [33], p. 4	$V_{\min} 4,0$ $V_{\max} 8,0$	$V_{\min} 4,0$ $V_{\max} 8,0$
Wolne przestrzenie wypełnione lepiszczem	C.1.2, ubijanie, 2×50 uderzeń	PN-EN 12697-8 [33], p. 5	$VFB_{\min} 50$ $VFB_{\min} 74$	$VFB_{\min} 50$ $VFB_{\min} 74$
Zawartość wolnych przestrzeni w mieszance mineralnej	C.1.2, ubijanie, 2×50 uderzeń	PN-EN 12697-8 [33], p. 5	$VMA_{\min} 14$	$VMA_{\min} 14$
Odporność na działanie wody	C.1.1, ubijanie, 2×35 uderzeń	PN-EN 12697-12 [35], przechowywanie w 40°C z jednym cyklem zamrażania, ^{a)} badanie w 25°C	$ITSR_{70}$	$ITSR_{70}$

^{a)} Ujednoliconą procedurę badania odporności na działanie wody podano w WT-2 2010 [65] w załączniku 1.

^{a)} Grubość płyty: AC16P, AC22P 60mm, AC32P 80mm

^{b)} Ujednoliconą procedurę badania odporności na działanie wody podano w WT-2 2010 [65] w załączniku 1.

5.3. Wytwarzanie mieszanki mineralno-asfaltowej

Mieszankę mineralno-asfaltową należy wytwarzać na gorąco w otaczarce (zespole maszyn i urządzeń dozowania, podgrzewania i mieszania składników oraz przechowywania gotowej mieszanki).

Dozowanie składników mieszanki mineralno-asfaltowej w otaczarkach, w tym także wstępne, powinno być zautomatyzowane i zgodne z receptą roboczą, a urządzenia do dozowania składników oraz pomiaru temperatury powinny być okresowo sprawdzane. Kruszywo o różnym uziarnieniu lub pochodzeniu należy dodawać odmierzone oddzielnie.

Lepiszczce asfaltowe należy przechowywać w zbiorniku z pośrednim systemem ogrzewania, z układem termostatowania zapewniającym utrzymanie żądanej temperatury z dokładnością $\pm 5^{\circ}\text{C}$. Temperatura lepiszczca asfaltowego w zbiorniku magazynowym (roboczym) nie może przekraczać 180°C dla asfaltu drogowego 50/70 i polimeroasfaltu drogowego 25/55-60 oraz 190°C dla asfaltu drogowego 35/50

Kruszywo (ewentualnie z wypełniaczem) powinno być wysuszone i podgrzane tak, aby mieszanka mineralna uzyskała temperaturę właściwą do otoczenia lepiszczem asfaltowym. Temperatura mieszanki mineralnej nie powinna być wyższa o więcej niż 30°C od najwyższej temperatury mieszanki mineralno-asfaltowej podanej w tablicy 10. W tej tablicy najniższa temperatura dotyczy mieszanki mineralno-asfaltowej dostarczonej na miejsce wbudowania, a najwyższa temperatura dotyczy mieszanki mineralno-asfaltowej bezpośrednio po wytworzeniu w wytwórni.

Tablica 10. Najwyższa i najniższa temperatura mieszanki AC [65]

Lepiszczce asfaltowe	Temperatura mieszanki [$^{\circ}\text{C}$]
Asfalt 35/50	od 155 do 195
Asfalt 50/70	od 140 do 180
Wielorodzajowy 35/50	od 155 do 195
Wielorodzajowy 50/70	od 140 do 180
PMB 25/55-60	od 140 do 180

Sposób i czas mieszania składników mieszanki mineralno-asfaltowej powinny zapewnić równomierne otoczenie kruszywa lepiszczem asfaltowym.

Dopuszcza się dostawy mieszanek mineralno-asfaltowych z kilku wytwórni, pod warunkiem skoordynowania między sobą deklarowanych przydatności mieszanek (m.in.: typ, rodzaj składników, właściwości objętościowe) z zachowaniem dopuszczalnych różnic ich składu:

- zawartość lepiszczca: 0,3% (m/m),
- zawartość kruszywa drobnego: 3,0% (m/m),
- zawartość wypełniacza: 1,0% (m/m).

5.4. Przygotowanie podłoża

Podłoże (podbudowa z kruszywa niezwiązanego lub związanego) pod warstwą podbudowy z betonu asfaltowego powinno być na całej powierzchni:

- ustabilizowane i nośne,
- czyste, bez zanieczyszczenia lub pozostałości luźnego kruszywa,
- wyprofilowane, równe i bez kolein,
- suche

Maksymalne nierówności podłoża pod warstwą podbudowy, nie powinny przekraczać wartości podanych w tabelicy 11.

Tablica 11. Maksymalne nierówności podłoża pod warstwą podbudowy z betonu asfaltowego (pomiar łata 4-metrową lub równoważną metodą)

Klasa drogi	Element nawierzchni	Maksymalna nierówność podłoża pod warstwą podbudowy [mm]
A, S,	Pasy: ruchu, awaryjne, dodatkowe, włączania i wyłączania	12
GP	Jezdnie łącznic, jezdnie MOP, utwardzone pobocza	12
G	Pasy: ruchu, dodatkowe, włączania i wyłączania, postojowe, jezdnie łącznic, utwardzone pobocza	12
Z, L, D	Pasy ruchu	15

Jeżeli nierówności są większe niż dopuszczalne, to należy wyrównać podłoże.

Rzędne wysokościowe podłoża oraz urządzeń usytuowanych w nawierzchni lub ją ograniczających powinny być zgodne z dokumentacją projektową. Z podłoża powinien być zapewniony odpływ wody.

Wykonane w podłożu łaty z materiału o mniejszej sztywności (np. łaty z asfaltu lanego w betonie asfaltowym) należy usunąć, a powstałe w ten sposób ubytki wypełnić materiałem o właściwościach zbliżonych do materiału podstawowego (np. wypełnić betonem asfaltowym).

W celu polepszenia połączenia między warstwami technologicznymi nawierzchni powierzchnia podłoża powinna być w ocenie wizualnej chropowata.

Szerokie szczeliny w podłożu należy wypełnić odpowiednim materiałem, np. zalewami drogowymi według PN-EN 14188-1 [60] lub PN-EN 14188-2 [61] albo innymi materiałami według norm lub aprobat technicznych.

5.5. Próba technologiczna

Wykonawca przed przystąpieniem do produkcji mieszanki jest zobowiązany do przeprowadzenia w obecności Inżyniera próby technologicznej, która ma na celu sprawdzenie zgodności właściwości wyprodukowanej mieszanki z receptą. W tym celu należy zaprogramować otaczarkę zgodnie z receptą roboczą i w cyklu automatycznym produkować mieszankę. Do badań należy pobrać mieszankę wyprodukowaną po ustabilizowaniu się pracy otaczarki.

Nie dopuszcza się oceniania dokładności pracy otaczarki oraz prawidłowości składu mieszanki mineralnej na podstawie tzw. suchego zarobu, z uwagi na możliwą segregację kruszywa.

Mieszankę wyprodukowaną po ustabilizowaniu się pracy otaczarki należy zgromadzić w silosie lub załadować na samochód. Próbkę do badań należy pobierać ze skrzyni samochodu zgodnie z metodą określoną w PN-EN 12697-27 [39].

Na podstawie uzyskanych wyników Inżynier podejmuje decyzję o wykonaniu odcinka próbnego.

5.6. Odcinek próbny

Przed przystąpieniem do wykonania podbudowy z betonu asfaltowego Wykonawca wykona odcinek próbny celem uściślenia organizacji wytwarzania i układania oraz ustalenia warunków zagęszczania.

Odcinek próbny powinien być zlokalizowany w miejscu uzgodnionym z Inżynierem. Powierzchnia odcinka próbnego powinna wynosić co najmniej 500 m², a długość co najmniej 50 m. Na odcinku próbnym Wykonawca powinien użyć takich materiałów oraz sprzętu jakie zamierza stosować do wykonania podbudowy.

Wykonawca może przystąpić do realizacji robót po zaakceptowaniu przez Inżyniera technologii wbudowania i zagęszczania oraz wyników z odcinka próbnego.

5.7. Połączenie międzywarstwowe

Uzyskanie wymaganej trwałości nawierzchni jest uzależnione od zapewnienia połączenia między warstwami i ich współpracy w przenoszeniu obciążenia nawierzchni ruchem.

Podłoże powinno być skropione lepiszczem. Ma to na celu zwiększenie połączenia między warstwami konstrukcyjnymi oraz zabezpieczenie przed wnikaniem i zaleganiem wody między warstwami.

Skropienie lepiszczem podłoża (np. podbudowa z kruszywa niezwiązanego lub związanego), przed ułożeniem warstwy podbudowy z betonu asfaltowego powinno być wykonane w ilości podanej w tabeli 12.

Tablica 12. Zalecane ilości pozostałego lepiszcza do skropienia podłoża

Układana warstwa asfaltowa	Podłoże pod warstwę asfaltową	Ilość pozostałego lepiszcza [kg/m ²]
Podbudowa z betonu asfaltowego	Podbudowa tłuczniowa	0,7 - 1,0
	Podbudowa z kruszywa stabilizowanego mechanicznie	0,5 - 0,7
	Podbudowa z chudego betonu lub gruntu stabilizowanego spoiwem	0,3 - 0,5 ¹⁾ 0,7 - 1,0 ²⁾
¹⁾ zalecana emulsja o pH >4		
²⁾ zalecana emulsja modyfikowana polimerem posypana grysem 2/5 w celu uzyskania membrany poprawiającej połączenie oraz zmniejszającej ryzyko spękań odbitych		

Skrapianie podłoża należy wykonywać równomiernie stosując rampy do skrapiania, np. skraparki do lepiszczy asfaltowych. Dopuszcza się skrapianie ręczne lancą w miejscach trudno dostępnych (np. ścieki uliczne) oraz przy urządzeniach usytuowanych w nawierzchni lub ją ograniczających. W razie potrzeby urządzenia te należy zabezpieczyć przed zabrudzeniem.

5.8. Wbudowanie mieszanki mineralno-asfaltowej

Mieszankę mineralno-asfaltową można wbudowywać na podłożu przygotowanym zgodnie z zapisami w punktach 5.4 i 5.7.

Temperatura podłoża pod rozkładaną warstwę nie może być niższa niż +5°C.

Transport mieszanki mineralno-asfaltowej asfaltowej powinien być zgodny z zaleceniami podanymi w punkcie 4.2.

Mieszankę mineralno-asfaltową asfaltową należy wbudowywać w odpowiednich warunkach atmosferycznych. Temperatura otoczenia w ciągu doby nie powinna być niższa od temperatury podanej w tabeli 13. Temperatura otoczenia może być niższa w wypadku stosowania ogrzewania podłoża. Nie dopuszcza się układania mieszanki mineralno-asfaltowej asfaltowej podczas silnego wiatru ($V > 16$ m/s).

W wypadku stosowania mieszanek mineralno-asfaltowych z dodatkiem obniżającym temperaturę mieszania i wbudowania należy indywidualnie określić wymagane warunki otoczenia.

Tablica 13. Minimalna temperatura otoczenia na wysokości 2m podczas wykonywania warstw asfaltowych

Rodzaj robót	Minimalna temperatura otoczenia [°C]	
	przed przystąpieniem do robót	w czasie robót
Warstwa podbudowy	0	+ 5

Właściwości wykonanej warstwy podbudowy powinny spełniać warunki podane w tabeli 14.

Tablica 14. Właściwości warstwy AC

Typ i wymiar mieszanki	Projektowana grubość warstwy technologicznej [cm]	Wskaźnik zagęszczenia [%]	Zawartość wolnych przestrzeni w warstwie [% (v/v)]
AC16P, KR1÷KR2	5,0 ÷ 14,0	≥ 98	4,5 ÷ 9,0
AC22P, KR1÷KR2	7,0 ÷ 14,0	≥ 98	4,5 ÷ 9,0
AC16P, KR3÷KR6	5,0 ÷ 14,0	≥ 98	4,5 ÷ 8,0
AC22P, KR3÷KR6	7,0 ÷ 14,0	≥ 98	4,5 ÷ 8,0
AC32P, KR3÷KR6	9,0 ÷ 14,0	≥ 98	4,5 ÷ 8,0

Mieszanka mineralno-asfaltowa powinna być wbudowywana rozkładarką wyposażoną w układ automatycznego sterowania grubości warstwy i utrzymywania niwelety zgodnie z dokumentacją projektową. W miejscach niedostępnych dla sprzętu dopuszcza się wbudowywanie ręczne.

Grubość wykonywanej warstwy powinna być sprawdzana co 25 m, w co najmniej trzech miejscach (w osi i przy brzegach warstwy).

Warstwy wałowane powinny być równomiernie zagęszczone ciężkimi walcami drogowymi. Do warstw z betonu asfaltowego należy stosować walce drogowe stalowe gładkie z możliwością wibracji, oscylacji lub walce ogumione.

6. KONTROLA JAKOŚCI ROBÓT

6.1. Ogólne zasady kontroli jakości robót

Ogólne zasady kontroli jakości robót podano w ST D-M-00.00.00 „Wymagania ogólne” [1] pkt 6.

6.2. Badania przed przystąpieniem do robót

Przed przystąpieniem do robót Wykonawca powinien:

- uzyskać wymagane dokumenty, dopuszczające wyroby budowlane do obrotu i powszechnego stosowania (np. stwierdzenie o oznakowaniu materiału znakiem CE lub znakiem budowlanym B, certyfikat zgodności, deklarację zgodności, aprobatę techniczną, ew. badania materiałów wykonane przez dostawców itp.),
- ew. wykonać własne badania właściwości materiałów przeznaczonych do wykonania robót, określone przez Inżyniera.

Wszystkie dokumenty oraz wyniki badań Wykonawca przedstawia Inżynierowi do akceptacji.

6.3. Badania w czasie robót

6.3.1. Uwagi ogólne

Badania dzielą się na:

- badania wykonawcy (w ramach własnego nadzoru),
- badania kontrolne (w ramach nadzoru zlecniodawcy – Inżyniera).

6.3.2. Badania Wykonawcy

Badania Wykonawcy są wykonywane przez Wykonawcę lub jego zleceniobiorców celem sprawdzenia, czy jakość materiałów budowlanych (mieszanek mineralno-asfaltowych i ich składników, lepiszczy i materiałów do uszczelnień itp.) oraz gotowej warstwy (wbudowane warstwy asfaltowe, połączenia itp.) spełniają wymagania określone w kontrakcie.

Wykonawca powinien wykonywać te badania podczas realizacji kontraktu, z niezbędną starannością i w wymaganym zakresie. Wyniki należy zapisywać w protokołach. W razie stwierdzenia uchybień w stosunku do wymagań kontraktu, ich przyczyny należy niezwłocznie usunąć.

Wyniki badań Wykonawcy należy przekazywać zlecniodawcy na jego żądanie. Inżynier może zdecydować o dokonaniu odbioru na podstawie badań Wykonawcy. W razie zastrzeżeń Inżynier może przeprowadzić badania kontrolne według pktu 6.3.3.

Zakres badań Wykonawcy związany z wykonywaniem nawierzchni:

- pomiar temperatury powietrza,
- pomiar temperatury mieszanki mineralno-asfaltowej podczas wykonywania nawierzchni (wg PN-EN 12697-13 [36]),
- ocena wizualna mieszanki mineralno-asfaltowej,
- wykaz ilości materiałów lub grubości wykonanej warstwy,
- pomiar spadku poprzecznego warstwy asfaltowej,
- pomiar równości warstwy asfaltowej (wg pktu 6.4.2.5),
- pomiar parametrów geometrycznych poboczy,
- ocena wizualna jednorodności powierzchni warstwy,
- ocena wizualna jakości wykonania połączeń technologicznych.

6.3.3. Badania kontrolne

Badania kontrolne są badaniami Inżyniera, których celem jest sprawdzenie, czy jakość materiałów budowlanych (mieszanek mineralno-asfaltowych i ich składników, lepiszczy i materiałów do uszczelnień itp.) oraz gotowej warstwy (wbudowane warstwy asfaltowe, połączenia itp.) spełniają wymagania określone w kontrakcie. Wyniki tych badań są podstawą odbioru. Pobieraniem próbek i wykonaniem badań na miejscu budowy zajmuje się Inżynier w obecności Wykonawcy. Badania odbywają się również wtedy, gdy Wykonawca zostanie w porę powiadomiony o ich terminie, jednak nie będzie przy nich obecny.

Rodzaj badań kontrolnych mieszanki mineralno-asfaltowej i wykonanej z niej warstwy podano w tablicy 15.

Tablica 15. Rodzaj badań kontrolnych

Lp.	Rodzaj badań
1	Mieszanka mineralno-asfaltowa ^{a), b)}
1.1	Uziarnienie
1.2	Zawartość lepiszcza
1.3	Temperatura mięknięcia lepiszcza odzyskanego

1.4	Gęstość i zawartość wolnych przestrzeni próbki
2	Warstwa asfaltowa
2.1	Wskaźnik zagęszczenia ^{a)}
2.2	Spadki poprzeczne
2.3	Równość
2.4	Grubość lub ilość materiału
2.5	Zawartość wolnych przestrzeni ^{a)}
2.6	Właściwości przeciwpoślizgowe
^{a)} do każdej warstwy i na każde rozpoczęte 6 000 m ² nawierzchni jedna próbka; w razie potrzeby liczba próbek może zostać zwiększona (np. nawierzchnie dróg w terenie zabudowy)	
^{b)} w razie potrzeby specjalne kruszywa i dodatki	

6.3.4. Badania kontrolne dodatkowe

W wypadku uznania, że jeden z wyników badań kontrolnych nie jest reprezentatywny dla ocenianego odcinka budowy, Wykonawca ma prawo żądać przeprowadzenia badań kontrolnych dodatkowych.

Inżynier i Wykonawca decydują wspólnie o miejscach pobierania próbek i wyznaczeniu odcinków częściowych ocenianego odcinka budowy. Jeżeli odcinek częściowy przyporządkowany do badań kontrolnych nie może być jednoznacznie i zgodnie wyznaczony, to odcinek ten nie powinien być mniejszy niż 20% ocenianego odcinka budowy.

Do odbioru uwzględniane są wyniki badań kontrolnych i badań kontrolnych dodatkowych do wyznaczonych odcinków częściowych.

Koszty badań kontrolnych dodatkowych zażądanych przez Wykonawcę ponosi Wykonawca.

6.3.5. Badania arbitrażowe

Badania arbitrażowe są powtórzeniem badań kontrolnych, co do których istnieją uzasadnione wątpliwości ze strony Inżyniera lub Wykonawcy (np. na podstawie własnych badań).

Badania arbitrażowe wykonuje na wniosek strony kontraktu niezależne laboratorium, które nie wykonywało badań kontrolnych.

Koszty badań arbitrażowych wraz ze wszystkimi kosztami ubocznymi ponosi strona, na której niekorzyść przemawia wynik badania.

6.4. Właściwości warstwy i nawierzchni oraz dopuszczalne odchyłki

6.4.1. Uwagi ogólne

Właściwości mieszanki należy oceniać na podstawie badań pobranych próbek mieszanki mineralno-asfaltowej przed wbudowaniem (wbudowanie oznacza wykonanie warstwy asfaltowej). Wyjątkowo dopuszcza się badania próbek pobranych z wykonanej warstwy asfaltowej.

6.4.2. Warstwa asfaltowa

6.4.2.1. Grubość warstwy oraz ilość materiału

Grubość wykonanej warstwy oznaczana według PN-EN 12697-36 [40] oraz ilość wbudowanego materiału na określoną powierzchnię (dotyczy przede wszystkim cienkich warstw) mogą odbiegać od projektu o wartości podane w tabelicy 16.

W wypadku określania ilości materiału na powierzchnię i średniej wartości grubości warstwy z reguły należy przyjąć za podstawę cały odcinek budowy. Inżynier ma prawo sprawdzać odcinki częściowe. Odcinek częściowy powinien zawierać co najmniej jedną dzienną działkę roboczą. Do odcinka częściowego obowiązują te same wymagania jak do odcinka budowy.

Za grubość warstwy lub warstw przyjmuje się średnią arytmetyczną wszystkich pojedynczych oznaczeń grubości warstwy na całym odcinku budowy lub odcinku częściowym.

Tablica 16. Dopuszczalne odchyłki grubości warstwy oraz ilości materiału na określonej powierzchni, [%]

Warunki oceny	Warstwa asfaltowa ACP
Średnia z wielu oznaczeń grubości oraz ilości 1. – duży odcinek budowy, powierzchnia większa niż 6000 m ² lub – droga ograniczona krawężnikami, powierzchnia większa niż 1000 m ² lub	≤ 10
2. – mały odcinek budowy	≤ 10

Niezależnie od średniej grubości, dla warstwy podbudowy grubość określona w pojedynczym oznaczeniu nie może być mniejsza od projektowanej grubości o więcej niż 2,5 cm.

6.4.2.2. Wskaźnik zagęszczenia warstwy

Zagęszczenie wykonanej warstwy, wyrażone wskaźnikiem zagęszczenia oraz zawartością wolnych przestrzeni, nie może przekroczyć wartości dopuszczalnych podanych w tablicy 14. Dotyczy to każdego pojedynczego oznaczenia danej właściwości.

Określenie gęstości objętościowej należy wykonywać według PN-EN 12697-6 [32].

6.4.2.3. Zawartość wolnych przestrzeni w nawierzchni

Zawartość wolnych przestrzeni w warstwie nawierzchni, nie może wykroczyć poza wartości dopuszczalne podane w tablicy 14.

6.4.2.4. Spadki poprzeczne

Spadki poprzeczne nawierzchni należy badać nie rzadziej niż co 20 m oraz w punktach głównych łuków poziomych.

Spadki poprzeczne powinny być zgodne z dokumentacją projektową, z tolerancją $\pm 0,5\%$.

6.4.2.5. Równość podłużna i poprzeczna

Do oceny równości podłużnej warstwy podbudowy nawierzchni dróg wszystkich klas technicznych należy stosować metodę z wykorzystaniem łąty 4-metrowej i klina lub metody równoważnej użyciu łąty i klina, mierząc wysokość prześwitu w połowie długości łąty. Pomiar wykonuje się nie rzadziej niż co 10 m. Wymagana równość podłużna jest określona w rozporządzeniu dotyczącym warunków technicznych, jakim powinny odpowiadać drogi publiczne [67].

Do oceny równości poprzecznej warstwy podbudowy nawierzchni dróg wszystkich klas technicznych należy stosować metodę z wykorzystaniem łąty 4-metrowej i klina lub metody równoważnej użyciu łąty i klina. Pomiar należy wykonywać w kierunku prostopadłym do osi jezdni, na każdym ocenianym pasie ruchu, nie rzadziej niż co 10 m. Wymagana równość poprzeczna jest określona w rozporządzeniu dotyczącym warunków technicznych, jakim powinny odpowiadać drogi publiczne [67].

6.4.2.6. Pozostałe właściwości warstwy asfaltowej

Szerokość warstwy, mierzona 10 razy na 1 km każdej jezdni, nie może się różnić od szerokości projektowanej o więcej niż ± 5 cm.

Rzędne wysokościowe, mierzone co 10 m na prostych i co 10 m na osi podłużnej i krawężniach, powinny być zgodne z dokumentacją projektową z dopuszczalną tolerancją ± 1 cm, przy czym co najmniej 95% wykonanych pomiarów nie może przekraczać przedziału dopuszczalnych odchyłek.

Ukształtowanie osi w planie, mierzone co 100 m, nie powinno różnić się od dokumentacji projektowej o ± 5 cm.

Złącza podłużne i poprzeczne, sprawdzone wizualnie, powinny być równe i związane, wykonane w linii prostej, równoległe lub prostopadle do osi drogi. Przylegające warstwy powinny być w jednym poziomie.

Wygląd zewnętrzny warstwy, sprawdzony wizualnie, powinien być jednorodny, bez spękań, deformacji, plam i wykruszeń.

7. OBMIAR ROBÓT

7.1. Ogólne zasady obmiaru robót

Ogólne zasady obmiaru robót podano w ST D-M-00.00.00 „Wymagania ogólne” [1] pkt 7.

7.2. Jednostka obmiarowa

Jednostką obmiarową jest m^2 (metr kwadratowy) wykonanej warstwy podbudowy z betonu asfaltowego (ACP).

8. ODBIÓR ROBÓT

Ogólne zasady odbioru robót podano w ST D-M-00.00.00 „Wymagania ogólne” [1] pkt 8.

Roboty uznaje się za wykonane zgodnie z dokumentacją projektową, ST i wymaganiami Inżyniera, jeżeli wszystkie pomiary i badania z zachowaniem tolerancji według pktu 6 dały wyniki pozytywne.

9. PODSTAWA PŁATNOŚCI

9.1. Ogólne ustalenia dotyczące podstawy płatności

Ogólne ustalenia dotyczące podstawy płatności podano w ST D-M-00.00.00 „Wymagania ogólne” [1] pkt 9.

9.2. Cena jednostki obmiarowej

Cena wykonania 1 m² warstwy podbudowy z betonu asfaltowego (AC P) obejmuje:

- prace pomiarowe i roboty przygotowawcze,
- oznakowanie robót,
- oczyszczenie i skropienie podłoża,
- dostarczenie materiałów i sprzętu,
- opracowanie recepty laboratoryjnej,
- wykonanie próby technologicznej i odcinka próbnego,
- wyprodukowanie mieszanki betonu asfaltowego i jej transport na miejsce wbudowania,
- posmarowanie lepiszczem lub pokrycie taśmą asfaltową krawędzi urządzeń obcych i krawężników,
- rozłożenie i zagęszczenie mieszanki betonu asfaltowego,
- obcięcie krawędzi i posmarowanie lepiszczem,
- przeprowadzenie pomiarów i badań wymaganych w specyfikacji technicznej,
- odwiezienie sprzętu.

9.3. Sposób rozliczenia robót tymczasowych i prac towarzyszących

Cena wykonania robót określonych niniejszą ST obejmuje:

- roboty tymczasowe, które są potrzebne do wykonania robót podstawowych, ale nie są przekazywane Zamawiającemu i są usuwane po wykonaniu robót podstawowych,
- prace towarzyszące, które są niezbędne do wykonania robót podstawowych, niezaliczane do robót tymczasowych, jak geodezyjne wytyczenie robót itd.

10. PRZEPISY ZWIĄZANE

10.1. Ogólne specyfikacje techniczne (OST)

1. D-M-00.00.00 Wymagania ogólne

10.2. Normy

(Zestawienie zawiera dodatkowo normy PN-EN związane z badaniami materiałów występujących w niniejszej ST)

2. PN-EN 196-21 Metody badania cementu – Oznaczanie zawartości chlorków, dwutlenku węgla i alkaliów w cemencie
3. PN-EN 459-2 Wapno budowlane – Część 2: Metody badań
4. PN-EN 932-3 Badania podstawowych właściwości kruszyw – Procedura i terminologia uproszczonego opisu petrograficznego
5. PN-EN 933-1 Badania geometrycznych właściwości kruszyw – Oznaczanie składu ziarnowego – Metoda przesiewania
6. PN-EN 933-3 Badania geometrycznych właściwości kruszyw – Oznaczanie kształtu ziaren za pomocą wskaźnika płaskości
7. PN-EN 933-4 Badania geometrycznych właściwości kruszyw – Część 4: Oznaczanie kształtu ziaren – Wskaźnik kształtu
8. PN-EN 933-5 Badania geometrycznych właściwości kruszyw – Oznaczanie procentowej zawartości ziaren o powierzchniach powstałych w wyniku przekruszenia lub łamania kruszyw grubych
9. PN-EN 933-6 Badania geometrycznych właściwości kruszyw – Część 6: Ocena właściwości powierzchni – Wskaźnik przepływu kruszywa
10. PN-EN 933-9 Badania geometrycznych właściwości kruszyw – Ocena zawartości drobnych cząstek – Badania błękitem metylenowym
11. PN-EN 933-10 Badania geometrycznych właściwości kruszyw – Część 10: Ocena zawartości drobnych cząstek – Uziarnienie wypełniaczy (przesiewanie w strumieniu powietrza)
12. PN-EN 1097-2 Badania mechanicznych i fizycznych właściwości kruszyw – Metody oznaczania odporności na rozdrabnianie
13. PN-EN 1097-3 Badania mechanicznych i fizycznych właściwości kruszyw – Oznaczanie gęstości nasypowej i jamistości
14. PN-EN 1097-4 Badania mechanicznych i fizycznych właściwości kruszyw – Część 4: Oznaczanie pustych przestrzeni suchego, zagęszczonego wypełniacza
15. PN-EN 1097-5 Badania mechanicznych i fizycznych właściwości kruszyw – Część 5: Oznaczanie zawartości wody przez suszenie w

suszarce z wentylacją

16. PN-EN 1097-6 Badania mechanicznych i fizycznych właściwości kruszyw – Część 6: Oznaczanie gęstości ziaren i nasiąkliwości
17. PN-EN 1097-7 Badania mechanicznych i fizycznych właściwości kruszyw – Część 7: Oznaczanie gęstości wypełniacza – Metoda piknometryczna
18. PN-EN 1097-8 Badania mechanicznych i fizycznych właściwości kruszyw – Część 8: Oznaczanie polerowalności kamienia
19. PN-EN 1367-1 Badania właściwości cieplnych i odporności kruszyw na działanie czynników atmosferycznych – Część 1: Oznaczanie mrozoodporności
20. PN-EN 1367-3 Badania właściwości cieplnych i odporności kruszyw na działanie czynników atmosferycznych – Część 3: Badanie bazaltowej zgorzeli słonecznej metodą gotowania
21. PN-EN 1426 Asfalty i produkty asfaltowe – Oznaczanie penetracji igłą
22. PN-EN 1427 Asfalty i produkty asfaltowe – Oznaczanie temperatury mięknienia – Metoda Pierścieni i Kula
23. PN-EN 1428 Asfalty i lepiszcza asfaltowe – Oznaczanie zawartości wody w emulsjach asfaltowych – Metoda destylacji azeotropowej
24. PN-EN 1429 Asfalty i lepiszcza asfaltowe – Oznaczanie pozostałości na sicie emulsji asfaltowych oraz trwałości podczas magazynowania metodą pozostałości na sicie
25. PN-EN 1744-1 Badania chemicznych właściwości kruszyw – Analiza chemiczna
26. PN-EN 1744-4 Badania chemicznych właściwości kruszyw – Część 4: Oznaczanie podatności wypełniaczy do mieszanek mineralno-asfaltowych na działanie wody
27. PN-EN 12591 Asfalty i produkty asfaltowe – Wymagania dla asfaltów drogowych
28. PN-EN 12592 Asfalty i produkty asfaltowe – Oznaczanie rozpuszczalności
29. PN-EN 12593 Asfalty i produkty asfaltowe – Oznaczanie temperatury łamliwości Fraassa
30. PN-EN 12606-1 Asfalty i produkty asfaltowe – Oznaczanie zawartości parafiny – Część 1: Metoda destylacyjna
31. PN-EN 12607-1 i Asfalty i produkty asfaltowe – Oznaczanie odporności na twardnienie pod wpływem ciepła i powietrza – Część 1: Metoda RTFOT
- PN-EN 12607-3 Jw. Część 3: Metoda RFT
32. PN-EN 12697-6 Mieszanki mineralno-asfaltowe – Metody badań mieszanek mineralno-asfaltowych na gorąco – Część 6: Oznaczanie gęstości objętościowej metodą hydrostatyczną
33. PN-EN 12697-8 Mieszanki mineralno-asfaltowe – Metody badań mieszanek mineralno-asfaltowych na gorąco – Część 8: Oznaczanie zawartości wolnej przestrzeni
34. PN-EN 12697-11 Mieszanki mineralno-asfaltowe – Metody badań mieszanek mineralno-asfaltowych na gorąco – Część 11: Określenie powiązania pomiędzy kruszywem i asfaltem
35. PN-EN 12697-12 Mieszanki mineralno-asfaltowe – Metody badań mieszanek mineralno-asfaltowych na gorąco – Część 12: Określanie wrażliwości na wodę
36. PN-EN 12697-13 Mieszanki mineralno-asfaltowe – Metody badań mieszanek mineralno-asfaltowych na gorąco – Część 13: Pomiar temperatury
37. PN-EN 12697-18 Mieszanki mineralno-asfaltowe – Metody badań mieszanek mineralno-asfaltowych na gorąco – Część 18: Spływanie lepiszcza
38. PN-EN 12697-22 Mieszanki mineralno-asfaltowe – Metody badań mieszanek mineralno-asfaltowych na gorąco – Część 22: Koleinowanie
39. PN-EN 12697-27 Mieszanki mineralno-asfaltowe – Metody badań mieszanek mineralno-asfaltowych na gorąco – Część 27: Pobieranie próbek
40. PN-EN 12697-36 Mieszanki mineralno-asfaltowe – Metody badań mieszanek mineralno-asfaltowych na gorąco – Część 36: Oznaczanie

- grubości nawierzchni asfaltowych
41. PN-EN 12846 Asfalty i lepiszcza asfaltowe – Oznaczanie czasu wypływu emulsji asfaltowych lepkościomierzem wypływowym
 42. PN-EN 12847 Asfalty i lepiszcza asfaltowe – Oznaczanie sedimentacji emulsji asfaltowych
 43. PN-EN 12850 Asfalty i lepiszcza asfaltowe – Oznaczanie wartości pH emulsji asfaltowych
 44. PN-EN 13043 Kruszywa do mieszanek bitumicznych i powierzchniowych utrwaleń stosowanych na drogach, lotniskach i innych powierzchniach przeznaczonych do ruchu
 45. PN-EN 13074 Asfalty i lepiszcza asfaltowe – Oznaczanie lepiszczy z emulsji asfaltowych przez odparowanie
 46. PN-EN 13075-1 Asfalty i lepiszcza asfaltowe – Badanie rozpadu – Część 1: Oznaczanie indeksu rozpadu kationowych emulsji asfaltowych, metoda z wypełniaczem mineralnym
 47. PN-EN 13108-1 Mieszanki mineralno-asfaltowe – Wymagania – Część 1: Beton asfaltowy
 48. PN-EN 13108-20 Mieszanki mineralno-asfaltowe – Wymagania – Część 20: Badanie typu
 49. PN-EN 13179-1 Badania kruszyw wypełniających stosowanych do mieszanek bitumicznych – Część 1: Badanie metodą Pierścienia i Kuli
 50. PN-EN 13179-2 Badania kruszyw wypełniających stosowanych do mieszanek bitumicznych – Część 2: Liczba bitumiczna
 51. PN-EN 13398 Asfalty i lepiszcza asfaltowe – Oznaczanie nawrotu sprężystego asfaltów modyfikowanych
 52. PN-EN 13399 Asfalty i lepiszcza asfaltowe – Oznaczanie odporności na magazynowanie modyfikowanych asfaltów
 53. PN-EN 13587 Asfalty i lepiszcza asfaltowe – Oznaczanie ciągliwości lepiszczy asfaltowych metodą pomiaru ciągliwości
 54. PN-EN 13588 Asfalty i lepiszcza asfaltowe – Oznaczanie kohezji lepiszczy asfaltowych metodą testu wahadłowego
 55. PN-EN 13589 Asfalty i lepiszcza asfaltowe – Oznaczanie ciągliwości modyfikowanych asfaltów – Metoda z duktylometrem
 56. PN-EN 13614 Asfalty i lepiszcza asfaltowe – Oznaczanie przyczepności emulsji bitumicznych przez zanurzenie w wodzie – Metoda z kruszywem
 57. PN-EN 13703 Asfalty i lepiszcza asfaltowe – Oznaczanie energii deformacji
 58. PN-EN 13808 Asfalty i lepiszcza asfaltowe – Zasady specyfikacji kationowych emulsji asfaltowych
 59. PN-EN 14023 Asfalty i lepiszcza asfaltowe – Zasady specyfikacji asfaltów modyfikowanych polimerami
 60. PN-EN 14188-1 Wypełniacze złączy i zalewy – Część 1: Specyfikacja zalew na gorąco
 61. PN-EN 14188-2 Wypełniacze złączy i zalewy – Część 2: Specyfikacja zalew na zimno
 62. PN-EN 22592 Przetwory naftowe – Oznaczanie temperatury zapłonu i palenia – Pomiar metodą otwartego tygla Clevelanda
 63. PN-EN ISO 2592 Oznaczanie temperatury zapłonu i palenia – Metoda otwartego tygla Clevelanda

10.3. Wymagania techniczne

64. WT-1 Kruszywa 2014. Kruszywa do mieszanek mineralno-asfaltowych i powierzchniowych utrwaleń na drogach krajowych. Załącznik do Zarządzenia nr 46 Generalnego Dyrektora Dróg Krajowych i Autostrad z dnia 25 września 2014 r.
65. 70. WT-2 Mieszanki mineralno-asfaltowe. Załącznik do Zarządzenia nr 54 Generalnego Dyrektora Dróg Krajowych i Autostrad z dnia 18 listopada 2014 r. WT-3 Emulsje asfaltowe 2009. Kationowe emulsje asfaltowe na drogach publicznych, Warszawa 2009

10.4. Inne dokumenty

67. Rozporządzenie Ministra Transportu i Gospodarki Morskiej z dnia 2 marca 1999 r. w sprawie warunków technicznych, jakim powinny odpowiadać drogi publiczne i ich usytuowanie (Dz.U. nr 43, poz. 430)
68. Katalog typowych konstrukcji nawierzchni podatnych i półsztywnych. Generalna Dyrekcja Dróg Publicznych – Instytut Badawczy Dróg i Mostów, Warszawa 1997.

D.04.08.05 WYRÓWNANIE PODBUDOWY KRUSZYWEM

1. WSTĘP

1.1. Przedmiot Specyfikacji Technicznej (ST)

Przedmiotem niniejszej Specyfikacji Technicznej są wymagania dotyczące wykonania i odbioru robót związanych z przebudową drogi powiatowej Nr 4407W Jegiel-Porządzie-Obryte-Pułtusk na odcinku Psary – Obryte.

1.2. Zakres stosowania ST

Specyfikacja Techniczna jest stosowana jako dokument przetargowy i kontraktowy przy zleceniu i realizacji robót wymienionych w p.1.1.

1.3. Zakres robót objętych ST

Ustalenia zawarte w n/n Specyfikacji Technicznej dotyczą wykonania wyrównania istniejącej podbudowy kruszywem.

1.4. Określenia podstawowe

1.4.1. Stabilizacja mechaniczna - proces technologiczny polegający na odpowiednim zagęszczeniu kruszywa o właściwie dobranym uziarnieniu, przy wilgotności optymalnej.

1.4.2. Podbudowa z kruszywa naturalnego stabilizowanego mechanicznie - jedna lub więcej warstw zagęszczonej mieszanki, która stanowi warstwę nośną nawierzchni drogowej.

Pozostałe określenia są zgodne z obowiązującymi odpowiednimi polskimi normami i definicjami podanymi w ST D.00.00.00 "Wymagania ogólne".

1.5. Ogólne wymagania dotyczące robót

Ogólne wymagania dotyczące robót podano w ST D.00.00.00.

2. MATERIAŁY

2.1. Warunki ogólne stosowania materiałów

Warunki ogólne stosowania materiałów podano w ST D.00.00.00.

2.2. Materiały do wykonania wyrównania podbudowy z kruszywa naturalnego stabilizowanego mechanicznie

Materiałem do wykonania warstwy wyrównawczo-wzmacniającej z kruszywa naturalnego stabilizowanego mechanicznie powinna być mieszanka kruszyw o uziarnieniu 0/31,5 mm: piasku, mieszanki i /lub żwiru, spełniająca wymagania podane w p. 2.2 ST D.04.04.01.

Materiałem do wykonania podbudowy zasadniczej z kruszywa naturalnego stabilizowanego mechanicznie powinna być mieszanka piasku, mieszanki i/lub żwiru z dodatkiem kruszywa łamanego, spełniająca wymagania niniejszych specyfikacji. Kruszywo łamane może pochodzić z przekruszenia ziarn żwiru lub kamieni narzutowych albo surowca skalnego.

Kruszywo powinno być jednorodne bez zanieczyszczeń obcych i bez domieszek gliny.

3. SPRZĘT

3.1. Wymagania ogólne dotyczące sprzętu

Wymagania ogólne dotyczące sprzętu podano w ST D.00.00.00.

3.2. Sprzęt do wykonania warstwy wyrównawczo-wzmacniającej

Do wykonania warstwy wyrównawczo-wzmacniającej z kruszywa naturalnego stabilizowanego mechanicznie należy stosować sprzęt podany w p.3.2 ST D.04.04.01.

4. TRANSPORT

4.1. Wymagania ogólne dotyczące transportu

Wymagania ogólne dotyczące transportu podano w ST D.00.00.00.

4.2. Transport materiałów do wykonania warstwy wyrównawczo-wzmacniającej

Wymagania dla transportu należy przyjmować wg p.4.2 ST D.04.04.01.

5. WYKONANIE ROBÓT

5.1. Ogólne zasady wykonywania robót

Ogólne zasady wykonywania robót podano w ST D.00.00.00.

5.2. Wykonanie warstwy wyrównawczo-wzmacniającej z kruszywa naturalnego stabilizowanego mechanicznie

5.2.1. Wytwarzanie mieszanki kruszywa

Warunki przygotowania mieszanki kruszywowej na warstwę wyrównawczo-wzmacniającą należy przyjmować wg zasad podanych w p.5.2.2 ST D.04.04.01.

5.2.2. Rozkładanie kruszywa

Rozkładanie kruszywa powinno być zgodne z wymaganiami podanymi w p.5.2.3 ST D.04.04.01.

5.2.3. Zagęszczenie

Zasady zagęszczania mieszanki kruszywowej podano w p.5.2.4 ST D.04.04.01.

6. KONTROLA JAKOŚCI ROBÓT

6.1. Ogólne zasady kontroli jakości robót

Ogólne zasady kontroli jakości robót podano w ST D.00.00.00.

6.2. Badania przed przystąpieniem do robót

Przed przystąpieniem do robót Wykonawca powinien wykonać badania kruszyw przeznaczonych do wykonania robót i przedstawić wyniki tych badań Inżynierowi, według zasad określonych w p.2.1 n/n Specyfikacji w celu akceptacji materiałów.

Badania te powinny obejmować wszystkie właściwości określone w p.2.2. n/n ST.

6.3. Badania w czasie robót

Częstotliwość badań kontrolnych w czasie robót przy wykonywaniu warstwy wyrównawczo-wzmacniającej z kruszywa naturalnego stabilizowanego mechanicznie podano w tablicy 1.

Tablica 1. Częstotliwość badań kontrolnych w czasie robót

Lp.	Wyszczególnienie badań	Częstotliwość badań	
		Minimalna liczba badań na dziennej działce roboczej	Maksymalna powierzchnia warstwy przypadająca na jedno badanie [m ²]
1.	Uziarnienie kruszywa	2	600
2.	Wilgotność kruszywa		
3.	Zagęszczenie i nośność warstwy	1 próbka na 500 m ²	
4.	Badanie właściwości kruszywa wg tablicy 1, p.2.2.2 SST D.04.04.01	dla każdej partii kruszywa i przy każdej zmianie kruszywa	

6.3.1. Badanie właściwości kruszywa

W czasie robót Wykonawca będzie prowadził badania właściwości kruszywa, określone w p.2.2 n/n ST.

Uziarnienie kruszywa powinno być przez Wykonawcę badane co najmniej dwukrotnie dla każdej dziennej działki roboczej, lecz nie rzadziej niż raz na 600 m². Próbki należy pobierać w sposób losowy, z rozłożonej warstwy, przed jej zagęszczeniem. Wyniki badań powinny być na bieżąco przekazywane Inżynierowi.

Badania pełne kruszywa, obejmujące ocenę wszystkich właściwości określonych w p.2.2 powinny być wykonane przez Wykonawcę dla każdej partii kruszywa, a także w przypadku zmiany źródła pobierania materiałów. Próbki do badań pełnych powinny być pobrane przez Wykonawcę w sposób losowy w obecności Inżyniera.

6.3.2. Badanie wilgotności kruszywa

Wilgotność mieszanki kruszywa powinna być równa, z tolerancją +1%, -2%, wilgotności optymalnej określonej według PN-B-04481 [21]. Wilgotność mieszanki kruszywa należy badać według PN-B-06714/17 [9] przynajmniej dwukrotnie na każdej działce roboczej, lecz nie rzadziej niż raz w jednym punkcie na 600 m², razem z oceną zagęszczenia warstwy.

6.3.3. Badanie zagęszczenia warstwy

Zagęszczanie warstwy powinno odbywać się do osiągnięcia wskaźnika zagęszczenia nie mniejszego od 1,0, określonego według normy BN-77/8931-02 [9]. Zagęszczenie podbudowy należy sprawdzać przynajmniej w

dwóch punktach, wybranych losowo na każdej działce roboczej, lecz nie rzadziej niż w jednym punkcie na 1000 m².

W przypadku, gdy przeprowadzenie badania zagęszczenia według normy BN-77/8931-12 [9] jest niemożliwe ze względu na gruboziarniste uziarnienie kruszywa, kontrolę zagęszczenia należy oprzeć na metodzie obciążeń płytowych, według p.6.4.2.

6.4. Badanie i pomiary wykonanej warstwy wyrównawczo-wzmacniającej

Częstotliwość i zakres badań oraz pomiarów wykonanej warstwy wyrównawczo-wzmacniającej podano w tablicy 2.

Tablica 2. Częstotliwość i zakres badań i pomiarów wykonanej warstwy wyrównawczo-wzmacniającej

Lp.	Wyszczególnienie badań i pomiarów	Minimalna częstotliwość badań i pomiarów
1.	Szerokość warstwy	Co najmniej co 100 m
2.	Równość podłużna	Co 20 m łątą na każdym pasie ruchu
3.	Równość poprzeczna	Co najmniej co 100 m łątą 4 m
4.	Spadki poprzeczne	Co najmniej co 100 m
5.	Rzędne wysokościowe	W przekrojach podanych w dokumentacji kontraktowej, lecz nie rzadziej niż co 50 m
6.	Ukształtowanie osi w planie	
7.	Nośność i zagęszczenie według obciążeń płytowych	Co najmniej co 100 m

6.4.1. Pomiary cech geometrycznych podbudowy po wykonaniu warstwy wyrównawczo-wzmacniającej

6.4.1.1. Równość warstwy

Nierówności podłużne warstwy należy mierzyć 4-metrową łątą w osi każdego pasa ruchu zgodnie z normą BN-68/8931-04 [18], z częstotliwością podaną w tablicy 3.

Nierówności poprzeczne należy mierzyć łątą z częstotliwością podaną w tablicy 3.

Nierówności warstwy nie powinny przekraczać 12 mm.

6.4.1.2. Spadki poprzeczne warstwy.

Spadki poprzeczne należy mierzyć za pomocą łąty i poziomicy z częstotliwością podaną w tablicy 3.

Spadki poprzeczne warstwy powinny być zgodne z dokumentacją projektową z tolerancją : $\pm 0,5\%$.

6.4.1.3. Rzędne warstwy

Rzędne należy sprawdzać w osi warstwy i na jej krawędziach w każdym przekroju podanym w dokumentacji projektowej, lecz nie rzadziej niż co 50 m.

Różnice pomiędzy rzędnymi wykonanej warstwy i rzędnymi projektowanymi nie powinny przekraczać +1cm i -2cm.

6.4.1.4. Ukształtowanie osi warstwy

Ukształtowanie osi warstwy należy sprawdzać w każdym przekroju podanym w dokumentacji projektowej, lecz nie rzadziej niż co 100 m.

Oś warstwy w planie nie może być przesunięta w stosunku do osi projektowanej o więcej niż ± 5 cm.

6.4.1.5. Szerokość warstwy

Szerokość warstwy należy sprawdzać w każdym przekroju podanym w dokumentacji projektowej, lecz nie rzadziej niż co 100 m.

Szerokość warstwy nie może różnić się od szerokości projektowanej o więcej niż +10 cm, -5 cm.

7. OBMIAR ROBÓT

7.1. Ogólne zasady obmiaru robót

Ogólne zasady obmiaru robót podano w ST D.00.00.00 "Wymagania ogólne".

7.2. Jednostka obmiarowa

Jednostką obmiarową jest 1 m³ kruszywa wbudowanego na warstwę wyrównawczo-wzmacniającą.

8. ODBIÓR ROBÓT

Ogólne zasady odbioru robót podano w ST D.00.00.00 „Wymagania ogólne”.

Odbiór warstwy wyrównawczo-wzmacniającej z kruszywa naturalnego stabilizowanego mechanicznie jest dokonywany na zasadach odbioru robót zanikających i ulegających zakryciu lub odbioru częściowego zgodnie z warunkami podanymi w SST D.00.00.00.

9. PODSTAWA PŁATNOŚCI

9.1. Ogólne ustalenia dotyczące podstawy płatności

Ogólne ustalenia dotyczące podstawy płatności podano w SST D.00.00.00 „Wymagania ogólne”.

9.2. Cena jednostki obmiarowej

Cena wykonania 1 m³ wyrównania kruszywem obejmuje:

- prace pomiarowe,
- oznakowanie robót
- sprawdzenie i ewentualna naprawa podłoża,
- opracowanie recepty laboratoryjnej na mieszankę kruszywa,
- przygotowanie mieszanki kruszywowej zgodnie z receptą laboratoryjną i dostarczenie na miejsce
- wbudowania,
- rozłożenie mieszanki warstwami zgodnie z założoną grubością, szerokością i profilem z zachowaniem
- projektowanej niwelety,
- zagęszczenie rozłożonej mieszanki, dowóz wody do zagęszczania,
- przeprowadzenie pomiarów i badań laboratoryjnych określonych w Specyfikacji Technicznej,
- utrzymywanie podbudowy w czasie robót.

10. PRZEPISY ZWIĄZANE

10.1. Normy

1. PN-B-01100 Kruszywa mineralne. Kruszywa skalne. Podział, nazwy i określenia.
2. PN-S-02201 Drogi samochodowe. Nawierzchnie drogowe. Podział, nazwy i określenia.
3. PN-B-06714/00 Kruszywa mineralne. Badania. Postanowienia ogólne.
4. PN-B-06714/12 Kruszywa mineralne. Badania. Oznaczanie zawartości zanieczyszczeń obcych.
5. PN-B-06714/1 Kruszywa mineralne. Badania. Oznaczanie pyłów mineralnych.
6. PN-B-06714/1 Kruszywa mineralne. Badania. Oznaczanie składu ziarnowego.
7. PN-B-06714/16 Kruszywa mineralne. Oznaczanie kształtu ziarn.
8. PN-B-06714/19 Kruszywa mineralne. Badania. Oznaczanie mrozoodporności metodą bezpośrednią.
9. PN-B/06714/17 Kruszywa mineralne. Badania. Oznaczanie wilgotności.
10. PN-B-06714/26 Kruszywa mineralne. Badania. Oznaczanie zanieczyszczeń organicznych.
11. PN-B-06714/42 Kruszywa mineralne. Badania. Oznaczanie ścieralności w bębnie Los Angeles.
12. PN-B-06721 Kruszywa mineralne. Pobieranie próbek.
13. PN-B-11111 Kruszywa mineralne. Kruszywa naturalne do nawierzchni drogowych; żwir i mieszanka.
14. PN-B-11112 Kruszywa mineralne. Kruszywa łamane do nawierzchni drogowych.
15. PN-B-11113 Kruszywa mineralne. Kruszywa naturalne do nawierzchni drogowych; piasek.
16. BN-64/8931-01 Drogi samochodowe. Oznaczanie wskaźnika piaskowego.
17. BN-64/8931-02 Drogi samochodowe. Oznaczanie modułu odkształcenia nawierzchni podatnych i podłoża płytą.
18. BN-68/8931-04 Drogi samochodowe. Pomiar równości nawierzchni planografem i łątą.
19. BN-77/8931-12 Oznaczanie wskaźnika zagęszczenia gruntu.
20. PN-S-06102 Drogi samochodowe. Podbudowy z kruszyw stabilizowanych mechanicznie.
21. PN-B-04481 Grunty budowlane. Badania próbek gruntów.

D-05.03.05a NAWIERZCHNIA Z BETONU ASFALTOWEGO. WARSTWA ŚCIERALNA

1.1. Przedmiot ST

Przedmiotem niniejszej specyfikacji technicznej są wymagania dotyczące wykonania i odbioru robót warstwy ścieralnej z betonu asfaltowego dla robót związanych z przebudową drogi powiatowej Nr 4407W Jegiel-
Porządzie-Obryte-Pułtusk na odcinku Psary – Obryte.

1.2. Zakres stosowania ST

Specyfikacja Techniczna jest stosowana jako dokument przetargowy i kontraktowy przy zlecaniu i realizacji robót wymienionych w p.1.1.

1.3. Zakres robót objętych ST

Ustalenia zawarte w niniejszej specyfikacji dotyczą zasad prowadzenia robót związanych z wykonaniem i odbiorem warstwy ścieralnej z betonu asfaltowego wg PN-EN 13108-1 [50] i WT-2 Mieszanki mineralno-asfaltowe 2014 [70] z mieszanki mineralno-asfaltowej dostarczonej od producenta. W przypadku produkcji mieszanki mineralno-asfaltowej przez Wykonawcę dla potrzeb budowy, Wykonawca zobowiązany jest prowadzić zakładową kontrolę produkcji (ZKP) zgodnie z PN-EN 13108-21 [53].

Warstwę ścieralną z betonu asfaltowego można wykonywać dla dróg kategorii ruchu od KR1 do KR6 (określenie kategorii ruchu podano w punkcie 1.4.7). Dopuszcza się stosowanie warstwy ścieralnej betonu asfaltowego AC 11S na obiektach mostowych, jeżeli nawierzchnia dojazdów do mostu jest wykonana z betonu asfaltowego.

Stosowane mieszanki betonu asfaltowego o wymiarze D podano w tablicy 1.

Tablica 1. Stosowane mieszanki

Kategoria Ruchu	Mieszanki o wymiarze D ¹⁾ , mm
KR 1-2	AC5S, AC8S, AC11S
KR 3-4	AC8S, AC11S
KR 5-6	AC8S ²⁾ , AC11S ²⁾

¹⁾ Podział ze względu na wymiar największego kruszywa w mieszance – patrz punkt 1.4.4.

²⁾ Dopuszczony do stosowania w terenach górskich.

1.4. Określenia podstawowe

1.4.1. Nawierzchnia – konstrukcja składająca się z jednej lub kilku warstw służących do przyjmowania i rozkładania obciążeń od ruchu pojazdów na podłoże.

1.4.2. Warstwa ścieralna – górna warstwa nawierzchni będąca w bezpośrednim kontakcie z kołami pojazdów.

1.4.3. Mieszanka mineralno-asfaltowa – mieszanka kruszyw i lepiszcza asfaltowego.

1.4.4. Wymiar mieszanki mineralno-asfaltowej – określenie mieszanki mineralno-asfaltowej, ze względu na największy wymiar kruszywa D, np. wymiar 5, 8, 11.

1.4.5. Beton asfaltowy – mieszanka mineralno-asfaltowa, w której kruszywo o uziarnieniu ciągłym lub nieciągłym tworzy strukturę wzajemnie klinującą się.

1.4.6. Uziarnienie – skład ziarnowy kruszywa, wyrażony w procentach masy ziaren przechodzących przez określony zestaw sit.

1.4.7. Kategoria ruchu – obciążenie drogi ruchem samochodowym, wyrażone w osiach obliczeniowych (100 kN) wg „Katalogu typowych konstrukcji nawierzchni podatnych i półsztywnych” GDDKiA [71].

1.4.8. Wymiar kruszywa – wielkość ziaren kruszywa, określona przez dolny (d) i górny (D) wymiar sita.

1.4.9. Kruszywo grube – kruszywo z ziaren o wymiarze: $D \leq 45$ mm oraz $d > 2$ mm.

1.4.10. Kruszywo drobne – kruszywo z ziaren o wymiarze: $D \leq 2$ mm, którego większa część pozostaje na sicie 0,063 mm.

1.4.11. Pył – kruszywo z ziaren przechodzących przez sito 0,063 mm.

1.4.12. Wypełniacz – kruszywo, którego większa część przechodzi przez sito 0,063 mm. (Wypełniacz mieszany – kruszywo, które składa się z wypełniacza pochodzenia mineralnego i wodorotlenku wapnia. Wypełniacz dodany – wypełniacz pochodzenia mineralnego, wyprodukowany oddzielnie).

1.4.13. Kationowa emulsja asfaltowa – emulsja, w której emulgator nadaje dodatnie ładunki cząstkom zdyspergowanego asfaltu.

1.4.14. Pozostałe określenia podstawowe są zgodne z obowiązującymi, odpowiednimi polskimi normami i z definicjami podanymi w ST D-M-00.00.00 „Wymagania ogólne” pkt 1.4.

1.4.15. Symbole i skróty dodatkowe

- AC_S – beton asfaltowy do warstwy ścieralnej
- PMB – polimeroasfalt (ang. polymer modified bitumen),
- MG – asfalt wielorodzajowy (ang. multigrade),
- D – górny wymiar sita (przy określaniu wielkości ziaren kruszywa),
- d – dolny wymiar sita (przy określaniu wielkości ziaren kruszywa),
- C – kationowa emulsja asfaltowa,
- NPD – właściwość użytkowa nie określana (ang. No Performance Determined; producent może jej nie określać),
- TBR – do zadeklarowania (ang. To Be Reported; producent może dostarczyć odpowiednie informacje, jednak nie jest do tego zobowiązany),
- IRI – międzynarodowy wskaźnik równości (ang. International Roughness Index),
- MOP – miejsce obsługi podróży.
- ZKP – zakładowa kontrola produkcji

1.4.16. Pozostałe określenia podstawowe są zgodne z obowiązującymi, odpowiednimi polskimi normami i z definicjami podanymi w ST D-M-00.00.00 „Wymagania ogólne” [1] pkt 1.4.

1.5. Ogólne wymagania dotyczące robót

Ogólne wymagania dotyczące robót podano w ST D-M-00.00.00 „Wymagania ogólne” [1] pkt 1.5.

2. MATERIAŁY

2.1. Ogólne wymagania dotyczące materiałów

Ogólne wymagania dotyczące materiałów, ich pozyskiwania i składowania, podano w ST D-M-00.00.00 „Wymagania ogólne” [1] pkt 2.

2.2. Lepiszcza asfaltowe

Należy stosować asfalty drogowe wg PN-EN 12591 [23] lub polimeroasfalty wg PN-EN 14023:2011/Ap1:2014-04 [64a] oraz asfalty drogowe wielorodzajowe wg PN-EN 13924-2:2014-04/Ap1:2014-07 [63a].

Rodzaje stosowanych lepiszcz asfaltowych podano w tabelicy 2. Oprócz lepiszcz wymienionych w tabelicy 2 można stosować inne lepiszcza nienormowe według aprobat technicznych.

Tabela 2. Zalecane lepiszcza asfaltowe do warstwy ścieralnej z betonu asfaltowego

Kategoria ruchu	Mieszanka ACS	Gatunek lepiszcza	
		asfalt drogowy	polimeroasfalt
KR1 – KR2	AC5S, AC8S, AC11S	50/70, 70/100 MG 50/70-54/64	-
KR3 – KR4	AC8S, AC11S	50/70 MG 50/70-54/64	PMB 45/80-55 PMB 45/80-65
KR5 – KR6	AC8S, AC11S	-	PMB 45/80-55 PMB 45/80-65 PMB 45/80-80

Asfalty drogowe powinny spełniać wymagania podane w tabelicy 3. Polimeroasfalty powinny spełniać wymagania podane w tabelicy 4. Asfalt wielorodzajowy powinien spełniać wymagania podane w tabelicy 5.

Tablica 3. Wymagania wobec asfaltów drogowych wg PN-EN 12591 [23]

Lp.	Właściwości	Metoda badania	Rodzaj asfaltu		
			50/70	70/100	
WŁAŚCIWOŚCI OBLIGATORYJNE					
1	Penetracja w 25°C	0,1 mm	PN-EN 1426 [20]	50-70	70-100
2	Temperatura mięknięcia	°C	PN-EN 1427 [21]	46-54	43-51
3	Temperatura zapłonu, nie mniej niż	°C	PN-EN 22592 [67]	230	230
4	Zawartość składników rozpuszczalnych, nie mniej niż	% m/m	PN-EN 12592 [24]	99	99
5	Zmiana masy po starzeniu (ubytek lub przyrost), nie więcej niż	% m/m	PN-EN 12607-1 [29]	0,5	0,8
6	Pozostała penetracja po starzeniu, nie mniej niż	%	PN-EN 1426 [20]	50	46
7	Temperatura mięknięcia po starzeniu, nie mniej niż	°C	PN-EN 1427 [21]	48	45
8	Wzrost temp. mięknięcia po starzeniu, nie więcej niż	°C	PN-EN 1427 [21]	9	9
WŁAŚCIWOŚCI SPECJALNE KRAJOWE					
9	Temperatura łamliwości Fraassa, nie więcej niż	°C	PN-EN 12593 [25]	-8	-10
10	Indeks penetracji	-	PN-EN 12591 [23]	Brak wymagań	Brak wymagań
11	Lepkość dynamiczna w 60°C	Pa s	PN-EN 12596 [27]	Brak wymagań	Brak wymagań
12	Lepkość kinematyczna w 135°C	mm ² /s	PN-EN 12595 [26]	Brak wymagań	Brak wymagań

Tablica 4. Wymagania wobec asfaltów modyfikowanych polimerami (polimeroasfaltów) wg PN-EN 14023:2011/Ap1:2014-04 [64a]

Wymaganie podstawowe	Właściwość	Metoda badania	Jednostka	Gatunki asfaltów modyfikowanych polimerami (PMB)					
				45/80 – 55		45/80 – 65		45/80 – 80	
				wymaganie	klasa	wymaganie	klasa	wymaganie	klasa
1	2	3	4	5	6	7	8	9	10
Konsystencja w pośrednich temperaturach eksploatacyjnych	Penetracja w 25°C	PN-EN 1426 [20]	0,1 mm	45-80	4	45-80	4	45-80	4
Konsystencja w wysokich temperaturach eksploatacyjnych	Temperatura mięknięcia	PN-EN 1427 [21]	°C	≥ 55	7	≥ 65	5	≥ 80	2
Kohezja	Siła rozciągania (metoda z duktylometrem, rozciąganie 50 mm/min)	PN-EN 13589 [60] PN-EN 13703 [61]	J/cm ²	≥ 3 w 5°C	2	≥ 2 w 10°C	6	TBR ^b (w 10°C)	-
	Rozciąganie bezpośrednie w 5°C (rozciąganie 100 mm/min)	PN-EN 13587 [58] PN-EN 13703 [61]	J/cm ²	NR ^a	0	NR ^a	0	NR ^a	0
	Wahadło Vialit (metoda uderzenia)	PN-EN 13588 [59]	J/cm ²	NR ^a	0	NR ^a	0	NR ^a	0
Stąłość konsystencji (Odporność na starzenie) wg PN-EN 12607-1 [29]	Zmiana masy	PN-EN 12607-1 [29]	%	≤ 0,5	3	≤ 0,5	3	≤ 0,5	3
	Pozostała penetracja	PN-EN 1426 [20]	%	≥ 60	7	≥ 60	7	≥ 60	7
	Wzrost temperatury mięknięcia	PN-EN 1427 [21]	°C	≤ 8	2	≤ 8	2	≤ 8	2
Inne właściwości	Temperatura zapłonu	PN-EN ISO 2592 [68]	°C	≥ 235	3	≥ 235	3	≥ 235	3
Wymagania Dodatkowe	Temperatura łamliwości	PN-EN 12593 [25]	°C	≤ -15	7	≤ -15	7	≤ -18	8
	Nawrót sprężysty w 25°C	PN-EN 13398 [56]	%	≥ 70	3	≥ 80	2	≥ 80	2

	Nawrót sprężysty w 10°C			NR ^a	0	NR ^a	0	TBR ^b	1
	Zakres plastyczności	PN-EN 14023 [64] Punkt 5.1.9	°C	NR ^a	0	NR ^a	0	NR ^a	0
	Stabilność magazynowania. Różnica temperatur mięknięcia	PN-EN 13399 [57] PN-EN 1427 [21]	°C	≤ 5	2	≤ 5	2	≤ 5	2
	Stabilność magazynowania. Różnica penetracji	PN-EN 13399 [57] PN-EN 1426 [20]	0,1 mm	NR ^a	0	NR ^a	0	NR ^a	0
Wymagania Dodatkowe	Spadek temperatury mięknięcia po starzeniu wg PN-EN 12607 -1 [29]	PN-EN 12607-1 [28] PN-EN 1427 [21]	°C	TBR ^b	1	TBR ^b	1	TBR ^b	1
	Nawrót sprężysty w 25°C po starzeniu wg PN-EN 12607-1 [29]	PN-EN 12607-1 [29]	%	≥ 50	4	≥ 60	3	≥ 60	3
	Nawrót sprężysty w 10°C po starzeniu wg PN-EN 12607-1 [29]	PN-EN 13398 [56]		NR ^a	0	NR ^a	0	TBR ^b	1
^a NR – No Requirements (brak wymagań) ^b TBR – To Be Reported (do zadeklarowania)									

Tablica 5. Wymagania wobec asfaltu MG 50/70-54/64 wg PN-EN 13924-2:2014- 04/Ap1:2014-07 [63a]

Lp.	Właściwości		Metoda badania	asfalt MG 50/70-54/64	
				Wymaganie	Klasa
1	Penetracja w 25°C	0,1 mm	PN-EN 1426 [20]	50÷70	4
2	Temperatura mięknięcia	°C	PN-EN 1427 [21]	54÷64	2
3	Indeks penetracji	-	PN-EN 13924-2 [63]	+0,3 do +2,0	3
4	Temperatura zapłonu,	°C	PN-EN ISO 2592 [68]	≥ 250	4
5	Rozpuszczalność	%	PN-EN 12592 [24]	≥ 99,0	2
6	Temperatura łamliwości Fraassa	°C	PN-EN 12593 [25]	≤ -17	5
7	Lepkość dynamiczna w 60°C	Pas	PN-EN 12596 [27]	≥ 900	4
8	Lepkość kinematyczna w 135°C	mm ² /s	PN-EN 12595 [26]	Brak wymagań	0
Właściwości po starzeniu					
9	Pozostała penetracja po starzeniu	%	PN-EN 1426 [20]	≥ 50	2
10	Wzrost temp. mięknięcia po starzeniu	°C	PN-EN 1427 [21]	≤ 10	3
11	Zmiana masy po starzeniu	%	PN-EN 12607-1 [29]	< 0,5	1

Składowanie asfaltu drogowego powinno się odbywać w zbiornikach, wykluczających zanieczyszczenie asfaltu i wyposażonych w system grzewczy pośredni (bez kontaktu asfaltu z przewodami grzewczymi). Zbiornik roboczy otaczarki powinien być izolowany termicznie, posiadać automatyczny system grzewczy z tolerancją ± 5°C oraz układ cyrkulacji asfaltu.

Polimeroasfalt powinien być magazynowany w zbiorniku wyposażonym w system grzewczy pośredni z termostatem kontrolującym temperaturę z dokładnością ± 5°C. Zaleca się wyposażenie zbiornika w mieszadło. Zaleca się bezpośrednie zużycie polimeroasfaltu po dostarczeniu. Należy unikać wielokrotnego rozgrzewania i chłodzenia polimeroasfaltu w okresie jego stosowania oraz unikać niekontrolowanego mieszania polimeroasfaltów różnego rodzaju i klasy oraz z asfaltem zwykłym.

Temperatura lepiszcza asfaltowego w zbiorniku magazynowym (roboczym) nie powinna przekraczać w okresie krótkotrwałym, nie dłuższym niż 5 dni, poniższych wartości:

- asfaltu drogowego 50/70 i 70/100: 180°C,
- polimeroasfaltu: wg wskazań producenta,

– asfaltu drogowego wielorodzajowego: wg wskazań producenta.

2.3. Kruszywo

Do warstwy ścieralnej z betonu asfaltowego należy stosować kruszywo według PN-EN 13043 [49] i WT-1 Kruszywa 2014 [69], obejmujące kruszywo grube, kruszywo drobne i wypełniacz.

W mieszance mineralno-asfaltowej jako kruszywo drobne należy stosować mieszankę kruszywa łamanego i niełamanego dla KR1÷KR2 lub kruszywo łamane w 100% (dla kategorii KR3 do KR6 nie dopuszcza się stosowania kruszywa niełamanego drobnego).

Jeżeli stosowana jest mieszanka kruszywa drobnego niełamanego i łamanego, to należy przyjąć proporcje kruszywa łamanego do niełamanego co najmniej 50/50.

Nie dopuszcza się użycia granulatu asfaltowego w warstwie ścieralnej.

Kruszywa powinny spełniać wymagania podane w WT-1 Kruszywa 2014 [69] wg tablic poniżej.

Tablica 6. Wymagane właściwości kruszywa grubego do warstwy ścieralnej z betonu asfaltowego

Lp.	Właściwości kruszywa	KR1÷KR2	KR3÷KR4	
1	Uziarnienie według PN-EN 933-1[5]; kategoria nie niższa niż:	$G_{C85/20}$	$G_{C90/20}$	$G_{C90/15}$
2	Tolerancja uziarnienia; odchylenia nie większe niż według kategorii:	$G_{25/15}$ $G_{20/15}$ $G_{20/17,5}$	$G_{25/15}$ $G_{20/15}$	$G_{25/15}$ $G_{20/15}$
3	Zawartość pyłu według PN-EN 933-1[5]; kategoria nie wyższa niż:	f_2	f_2	f_2
4	Kształt kruszywa według PN-EN 933-3 [6] lub według PN-EN 933-4 [7]; kategoria nie wyższa niż:	FI_{25} lub SI_{25}	FI_{20} lub SI_{20}	FI_{20} lub SI_{20}
5	Procentowa zawartość ziaren o powierzchni przekruszonej i łamanej w kruszywie grubym według PN-EN 933-5 [8]; kategoria nie niższa niż:	$C_{deklarowana}$	$C_{95/1}$	$C_{95/1}$
6	Odporność kruszywa na rozdrabnianie według normy PN-EN 1097-2 [12], badana na kruszywie o wymiarze 10/14, rozdział 5, kategoria nie wyższa niż:	LA_{30}	LA_{30}	LA_{25}
7	Odporność na polerowanie kruszyw według PN-EN 1097-8 [17] (dotyczy warstwy ścieralnej), kategoria nie niższa niż:	PSV_{44}	$PSV_{deklarowana}$, <i>nie mniej niż 48*</i>)	PSV_{50*})
8	Gęstość ziaren według PN-EN 1097-6 [15], rozdział 7, 8 lub 9:	deklarowana przez producenta	deklarowana przez producenta	deklarowana przez producenta
9	Nasiąkliwość według PN-EN 1097-6 [15], rozdział 7, 8 lub 9:	deklarowana przez producenta	deklarowana przez producenta	deklarowana przez producenta
10	Mrozoodporność według PN-EN 1367-6 [19], w 1 % NaCl (dotyczy warstwy ścieralnej); kategoria nie wyższa niż:	10	7	7
11	„Zgorzel słoneczna” bazaltu według PN-EN 1367-3 [18]; wymagana kategoria:	SB_{LA}	SB_{LA}	SB_{LA}
12	Skład chemiczny – uproszczony opis petrograficzny według PN-EN 932-3 [4]	deklarowany przez producenta	deklarowany przez producenta	deklarowany przez producenta
13	Grube zanieczyszczenia lekkie według PN-EN 1744-1 [22], p.14.2; kategoria nie wyższa niż:	$m_{LPC} 0,1$	$m_{LPC} 0,1$	$m_{LPC} 0,1$
14	Rozpad krzemianowy żużla wielkopieczowego chłodzonego powietrzem według PN-EN 1744-1 [22], p. 19.1:	wymagana odporność	wymagana odporność	wymagana odporność
15	Rozpad żelazowy żużla wielkopieczowego chłodzonego powietrzem według PN-EN 1744-1 [22], p. 19.2:	wymagana odporność	wymagana odporność	wymagana odporność
16	Stalność objętości kruszywa z żużla stalowniczego według PN-EN 1744-1 [22]	$V_{3,5}$	$V_{3,5}$	$V_{3,5}$

p. 19.3; kategoria nie wyższa niż:

*) Kruszywa grube, które nie spełniają wymaganej kategorii wobec odporności na polerowanie (PSV), mogą być stosowane, jeśli są używane w mieszance kruszyw (grubych), która obliczeniowo osiąga podaną wartość wymaganej kategorii. Obliczona wartość (PSV) mieszanki kruszywa grubego jest średnią ważoną wynikającą z wagowego udziału każdego z rodzajów kruszyw grubych przewidzianych do zastosowania w mieszance mineralno-asfaltowej oraz kategorii odporności na polerowania każdego z tych kruszyw. Można mieszać tylko kruszywa grube kategorii PSV44 i wyższej.

Kruszywo niełamane drobne lub o ciągłym uziarnieniu do $D \leq 8$ do warstwy ścieralnej z betonu asfaltowego powinno spełniać wymagania podane w tablicy 7.

Tablica 7. Wymagane właściwości kruszywa niełamane drobne lub o ciągłym uziarnieniu do $D \leq 8$ do warstwy ścieralnej z betonu asfaltowego

Lp.	Właściwości kruszywa	Wymagania w zależności od kategorii ruchu
		KR1÷KR2
1	Uziarnienie według PN-EN 933-1 [5], wymagana kategoria:	G_F85 lub G_A85
2	Tolerancja uziarnienia; odchylenie nie większe niż według kategorii:	G_{TCNR}
3	Zawartość pyłów według PN-EN 933-1 [5], kategoria nie wyższa niż:	\square_3
4	Jakość pyłów według PN-EN 933-9 [10]; kategoria nie wyższa niż:	MB_F10
5	Kanciastość kruszywa drobnego lub kruszywa 0/2 wydzielonego z kruszywa o ciągłym uziarnieniu według PN-EN 933-6 [9], rozdz. 8, kategoria nie niższa niż:	E_{cs} Deklarowana
6	Gęstość ziaren według PN-EN 1097-6 [15], rozdz. 7, 8 lub 9:	deklarowana przez producenta
7	Nasiąkliwość według PN-EN 1097-6 [15], rozdz. 7, 8 lub 9	deklarowana przez producenta
8	Grube zanieczyszczenia lekkie, według PN-EN 1744-1 [22] p. 14.2, kategoria nie wyższa niż:	$m_{LPC0,1}$

Kruszywo łamane drobne lub o ciągłym uziarnieniu do $D \leq 8$ do warstwy ścieralnej z betonu asfaltowego powinno spełniać wymagania podane w tablicy 8.

Tablica 8. Wymagane właściwości kruszywa łamane drobne lub o ciągłym uziarnieniu do $D \leq 8$ do warstwy ścieralnej z betonu asfaltowego

Lp.	Właściwości kruszywa	Wymagania w zależności od kategorii ruchu		
		KR1 \square KR2	KR3 \square KR4	KR5 \square KR6
1	Uziarnienie według PN-EN 933-1 [5], wymagana kategoria:	G_F85 lub G_A85		
2	Tolerancja uziarnienia; odchylenie nie większe niż według kategorii:	G_{TCNR}	G_{TC20}	G_{TC20}
3	Zawartość pyłów według PN-EN 933-1 [5], kategoria nie wyższa niż:	\square_{16}		
4	Jakość pyłów według PN-EN 933-9 [10]; kategoria nie wyższa niż:	MB_F10		
5	Kanciastość kruszywa drobnego według PN-EN 933-6 [9], rozdz. 8, kategoria nie niższa niż:	E_{cs} Deklarowana	E_{cs30}	E_{cs30}
6	Gęstość ziaren według PN-EN 1097-6 [15], rozdz. 7, 8 lub 9:	deklarowana przez producenta		
7	Nasiąkliwość według PN-EN 1097-6 [15], rozdz. 7, 8 lub 9	deklarowana przez producenta		
8	Grube zanieczyszczenia lekkie, według PN-EN 1744-1 [22] p. 14.2, kategoria nie wyższa niż:	$m_{LPC0,1}$		

Do warstwy ścieralnej z betonu asfaltowego, w zależności od kategorii ruchu, należy stosować wypełniacz spełniający wymagania podane w tablicy 9.

Tablica 9. Wymagane właściwości wypełniacza do warstwy ścieralnej z betonu asfaltowego

Lp.	Właściwości kruszywa	Wymagania w zależności od kategorii ruchu		
		KR1 □ KR2	KR3 □ KR4	KR5 □ KR6
1	Uziarnienie według PN-EN 933-10 [11]	zgodnie z tablicą 24 w PN-EN 13043 [49]		
2	Jakość pyłów według PN-EN 933-9 [10]; kategoria nie wyższa niż:	MB _F 10		
3	Zawartość wody według PN-EN 1097-5 [14], nie wyższa niż:	1 % (m/m)		
4	Gęstość ziaren według PN-EN 1097-7 [16]	deklarowana przez producenta		
5	Wolne przestrzenie w suchym zagęszczonym wypełniaczu według PN-EN 1097-4 [13], wymagana kategoria:	V _{28/45}		
6	Przyrost temperatury mięknięcia według PN-EN 13179-1 [54], wymagana kategoria:	□ _{R&B} 8/25		
7	Rozpuszczalność w wodzie według PN-EN 1744-1 [22], kategoria nie wyższa niż:	WS ₁₀		
8	Zawartość CaCO ₃ w wypełniaczu wapiennym według PN-EN 196-2 [2], kategoria nie niższa niż:	CC ₇₀		
9	Zawartość wodorotlenku wapnia w wypełniaczu mieszanym wg PN-EN 459-2 [3], wymagana kategoria:	K _a 20		
10	„Liczba asfaltowa” według PN-EN 13179-2 [55], wymagana kategoria:	BN _{Deklarowana}		

Składowanie kruszywa powinno się odbywać w warunkach zabezpieczających je przed zanieczyszczeniem i zmieszaniem z kruszywem o innym wymiarze lub pochodzeniu. Podłoże składowiska musi być równe, utwardzone i odwodnione. Składowanie wypełniacza powinno się odbywać w silosach wyposażonych w urządzenia do aeracji.

2.4. Kruszywo do uszorstnienia

W celu zwiększenia współczynnika tarcia wykonanej warstwy ścieralnej, w początkowym okresie jej użytkowania, należy gorącą warstwę posypać kruszywem mineralnym naturalnym lub sztucznym uzyskanym z przekruszenia, o wymiarze 2/4 lub 2/5 mm i dokładnie przywałować.

Kruszywa do uszorstnienia o wymiarze 2/4 lub 2/5 mm powinny spełniać wymagania podane w tablicy 10.

Składowanie kruszywa powinno odpowiadać wymaganiom podanym w pktcie 2.3.

Tablica 10. Wymagania dotyczące kruszywa do uszorstnienia warstwy ścieralnej z betonu asfaltowego [69]

Właściwości kruszywa	Wymiar kruszywa
	2/4; 2/5
Uziarnienie wg PN-EN 933-1[5]; kategoria nie niższa niż:	G _c 90/10
Zawartość pyłów wg PN-EN 933-1[5]; kategoria nie niższa niż:	f _{0,5}
Odporność na polerowanie kruszywa (badana na normowej frakcji) wg PN-EN 1097-8 [17]; kategoria nie niższa niż:	PSV ₅₀
Gęstość ziaren wg PN-EN 1097-6 [15]; rozdz.7, 8 lub 9:	Deklarowana przez producenta
Grube zanieczyszczenia lekkie wg PN-EN 1744-1 [22] p. 14.2; kategoria nie niższa niż:	m _{LPC} 0,1

2.5. Środek adhezyjny

W celu poprawy powinowactwa fizykochemicznego lepiszcza asfaltowego i kruszywa, gwarantującego odpowiednią przyczepność (adhezję) lepiszcza do kruszywa i odporność mieszanki mineralno-asfaltowej na działanie wody, należy dobrać i zastosować środek adhezyjny tak, aby dla konkretnej pary kruszywo-lepiszcze wartość przyczepności określona według PN-EN 12697-11, metoda C [36] wynosiła co najmniej 80%.

Środek adhezyjny powinien odpowiadać wymaganiom określonym przez producenta.

Składowanie środka adhezyjnego jest dozwolone tylko w oryginalnych opakowaniach, w warunkach określonych przez producenta.

2.6. Materiały do uszczelnienia połączeń i krawędzi

Do uszczelnienia połączeń technologicznych (tj. złączy podłużnych i poprzecznych) z tego samego materiału wykonywanego w różnym czasie oraz spoin stanowiących połączenia różnych materiałów lub połączenie warstwy asfaltowej z urządzeniami obcymi w nawierzchni lub ją ograniczającymi, należy stosować:

- materiały termoplastyczne, jak taśmy asfaltowe, pasty itp. według norm lub aprobat technicznych,
- emulsję asfaltową według PN-EN 13808 [62] lub inne lepiszcza według norm lub aprobat technicznych.

Grubość materiału termoplastycznego do spoiny powinna wynosić:

- nie mniej niż 10 mm przy grubości warstwy technologicznej do 2,5 cm,
- nie mniej niż 15 mm przy grubości warstwy technologicznej większej niż 2,5 cm.

Składowanie materiałów termoplastycznych jest dozwolone tylko w oryginalnych opakowaniach producenta, w warunkach określonych w aprobacie technicznej.

Do uszczelnienia krawędzi należy stosować asfalt drogowy wg PN-EN 12591 [23], asfalt modyfikowany polimerami wg PN-EN 14023 [64] „metoda na gorąco”. Dopuszcza się inne rodzaje lepiszcza wg norm lub aprobat technicznych.

2.7. Materiały do złączenia warstw konstrukcji

Do złączania warstw konstrukcji nawierzchni (warstwa wiążąca z warstwą ścieralną) należy stosować kationowe emulsje asfaltowe lub kationowe emulsje modyfikowane polimerami według PN-EN 13808 [62].

Właściwości i przeznaczenie emulsji asfaltowych oraz sposób ich składowania opisano w ST D-04.03.01a [1a].

2.8. Dodatki do mieszanki mineralno-asfaltowej

Mogą być stosowane dodatki stabilizujące lub modyfikujące. Pochodzenie, rodzaj i właściwości dodatków powinny być deklarowane.

Należy używać tylko materiałów składowych o ustalonej przydatności. Ustalenie przydatności powinno wynikać co najmniej jednego z następujących dokumentów:

- Normy Europejskiej,
- europskiej aprobaty technicznej,
- specyfikacji materiałowych opartych na potwierdzonych pozytywnych zastosowaniach w nawierzchniach asfaltowych. Wykaz należy dostarczyć w celu udowodnienia przydatności. Wykaz może być oparty na badaniach w połączeniu z dowodami w praktyce.

Zaleca się stosowanie do mieszanki mineralno-asfaltowej środka obniżającego temperaturę produkcji i układania.

Do mieszanki mineralno-asfaltowej może być stosowany dodatek asfaltu naturalnego wg PN-EN 13108-4 [51], załącznik B.

2.9. Skład mieszanki mineralno-asfaltowej

Skład mieszanki mineralno-asfaltowej powinien być ustalony na podstawie badań próbek wykonanych zgodnie z normą PN-EN 13108-20 [52] załącznik C oraz normami powiązanymi. Próbki powinny spełniać wymagania podane w tablicach 13, 14 i 15 w zależności od kategorii ruchu, jak i zawartości asfaltu B_{\min} i temperatur zagęszczania próbek.

Uziarnienie mieszanki mineralnej oraz minimalna zawartość lepiszcza podane są w tablicach 11 i 12.

Tablica 11. Uziarnienie mieszanki mineralnej oraz zawartość lepiszcza do betonu asfaltowego do warstwy ścieralnej dla ruchu KR1-KR2 [70]

Właściwość	Przesiew, [% (m/m)]					
	AC5S		AC8S		AC11S	
Wymiar sita #, [mm]	od	Do	od	do	od	do
16	-	-	-	-	100	-
11,2	-	-	100	-	90	100
8	100	-	90	100	70	90
5,6	90	100	70	90	-	-
2	40	65	45	60	30	55
0,125	8	22	8	22	8	20
0,063	6	14	6	14	5	12,0
Zawartość lepiszcza, minimum ^{*)}	$B_{\min 6,2}$		$B_{\min 6,0}$		$B_{\min 5,8}$	

Tablica 12. Uziarnienie mieszanki mineralnej oraz zawartość lepiszcza do betonu asfaltowego do warstwy ścieralnej dla ruchu KR3-KR6 [70]

Właściwość	Przesiew, [% (m/m)]
------------	---------------------

Wymiar sita #, [mm]	AC8S		AC11S	
	od	do	od	do
16	-	-	100	-
11,2	100	-	90	100
8	90	100	60	90
5,6	60	80	48	75
4,0	48	60	42	60
2	40	55	35	50
0,125	8	22	8	20
0,063	5	12,0	5	11,0
Zawartość lepiszcza, minimum ^{*)}	B _{min5,8}		B _{min5,8}	
^{*)} Minimalna zawartość lepiszcza jest określona przy założonej gęstości mieszanki mineralnej 2,650 Mg/m ³ . Jeżeli stosowana mieszanka mineralna ma inną gęstość (ρ_d), to do wyznaczenia minimalnej zawartości lepiszcza podaną wartość należy pomnożyć przez współczynnik α według równania: $\alpha = \frac{2,650}{\rho_d}$				

2.10. Właściwości mieszanki mineralno-asfaltowej do wykonania betonu asfaltowego do warstwy ścieralnej

Wymagane właściwości mieszanki mineralno-asfaltowej podane są w tablicach 13, 14 i 15.

Tablica 13. Wymagane właściwości mieszanki mineralno-asfaltowej do warstwy ścieralnej, dla ruchu KR1 ÷ KR2 [70]

Właściwość	Warunki zagęszczania wg PN-EN 13108-20 [52]	Metoda i warunki badania	AC5S	AC8S	AC11S
Zawartość wolnych przestrzeni	C.1.2, ubijanie, 2×50 uderzeń	PN-EN 12697-8 [35], p. 4	$V_{min1,0}$ $V_{max3,0}$	$V_{min1,0}$ $V_{max3,0}$	$V_{min1,0}$ $V_{max3,0}$
Wolne przestrzenie wypełnione lepiszczem	C.1.2, ubijanie, 2×50 uderzeń	PN-EN 12697-8 [35], p. 5	VFB_{min75} VFB_{max93}	VFB_{min75} VFB_{max93}	VFB_{min75} VFB_{max93}
Zawartość wolnych przestrzeni w mieszance mineralnej	C.1.2, ubijanie, 2×50 uderzeń	PN-EN 12697-8 [35], p. 5	VMA_{min14}	VMA_{min14}	VMA_{min14}
Odporność na działanie wody ^{a)}	C.1.1, ubijanie, 2×35 uderzeń	PN-EN 12697-12 [37], przechowywanie w 40°C z jednym cyklem zamrażania, badanie w 25°C	$ITSR_{90}$	$ITSR_{90}$	$ITSR_{90}$
^{a)} Ujednoliconą procedurę badania odporności na działanie wody podano w WT-2 2014 [70] w załączniku 1					

Tablica 14. Wymagane właściwości mieszanki mineralno-asfaltowej do warstwy ścieralnej, dla ruchu KR3 ÷ KR4 [70]

Właściwość	Warunki zagęszczania wg PN-EN 13108-20 [52]	Metoda i warunki badania	AC8S	AC11S
Zawartość wolnych przestrzeni	C.1.2, ubijanie, 2×75 uderzeń	PN-EN 12697-8 [35], p. 4	$V_{min2,0}$ V_{max4}	$V_{min2,0}$ V_{max4}
Odporność na deformacje trwałe ^{a), c)}	C.1.20, wałowanie, P ₉₈ -P ₁₀₀	PN-EN 12697-22[40], metoda B w powietrzu, PN-EN 13108-20, D.1.6, 60°C, 10 000 cykli [52]	$WTS_{AIR 0,15}$ $PRD_{AIR9,0}$	$WTS_{AIR 0,15}$ $PRD_{AIR9,0}$
Odporność na działanie wody	C.1.1, ubijanie, 2×35	PN-EN 12697-12 [37], przechowywanie w 40°C z jednym	$ITSR_{90}$	$ITSR_{90}$

	uderzeń	cyklem zamrażania, badanie w 25°C ^{b)}		
a) Grubość płyty: AC8, AC11 40mm b) Ujednoliconą procedurę badania odporności na działanie wody podano w WT-2 2014 [70] w załączniku 1 c) Procedurę kondycjonowania krótkoterminowego mma przed zagęszczeniem próbek do badań podano w WT-2 2014 [70] w załączniku 2				

Tablica 15. Wymagane właściwości mieszanki mineralno-asfaltowej do warstwy ścieralnej, dla ruchu KR5 ÷ KR6 [70]

Właściwość	Warunki zagęszczania wg PN-EN 13108-20 [52]	Metoda i warunki badania	AC8S	AC11S
Zawartość wolnych przestrzeni	C.1.2, ubijanie, 2×75 uderzeń	PN-EN 12697-8 [35], p. 4	$V_{\min 2,0}$ $V_{\max 4}$	$V_{\min 2,0}$ $V_{\max 4}$
Odporność na deformacje trwałe a), c)	C.1.20, wałowanie, P ₉₈ -P ₁₀₀	PN-EN 12697-22, metoda B w powietrzu [40], PN-EN 13108-20, D.1.6, 60°C, 10 000 cykli [52]	$WTS_{AIR}^{0,10}$ $PRD_{AIR7,0}$ 0	$WTS_{AIR}^{0,10}$ $PRD_{AIR7,0}$
Odporność na działanie wody	C.1.1, ubijanie, 2×35 uderzeń	PN-EN 12697-12 [37], przechowywanie w 40°C z jednym cyklem zamrażania, badanie w 25°C ^{b)}	$ITSR_{90}$	$ITSR_{90}$
Współczynnik luminacji	-	Zgodnie z załącznikiem 4 do WT-2 2014 [70]	$Q_d \geq 70^d$ $Q_d \geq 90^e$	$Q_d \geq 70^d$ $Q_d \geq 90^e$
a) Grubość płyty: AC8, AC11 40mm. b) Ujednoliconą procedurę badania odporności na działanie wody podano w WT-2 2010 [70] w załączniku 1. c) Procedurę kondycjonowania krótkoterminowego mma przed zagęszczeniem próbek do badań podano w WT-2 2014 [70] w załączniku 2 d) wymaganie dotyczy nawierzchni wykonywanych w terenach otwartych e) wymaganie dotyczy nawierzchni wykonywanych w tunelach				

3. SPRZĘT

3.1. Ogólne wymagania dotyczące sprzętu

Ogólne wymagania dotyczące sprzętu podano w ST D-M-00.00.00 „Wymagania ogólne” [1] pkt 3.

3.2. Sprzęt stosowany do wykonania robót

Przy wykonywaniu robót Wykonawca w zależności od potrzeb, powinien wykazać się możliwością korzystania ze sprzętu dostosowanego do przyjętej metody robót, jak:

- wytwórnia (otaczarka) o mieszanii cyklicznym lub ciągłym, z automatycznym komputerowym sterowaniem produkcji, do wytwarzania mieszanek mineralno-asfaltowych, Wytwórnia powinna zapewnić wysuszenie i wymieszanie wszystkich składników oraz zachowanie właściwej temperatury składników i gotowej mieszanki mineralno-asfaltowej. Na wytwórni powinien funkcjonować certyfikowany system zakładowej kontroli produkcji zgodny z PN-EN 13108-21 [53]. Wytwórnia powinna być wyposażona w termometry (urządzenia pomiarowe) pozwalające na ciągłe monitorowanie temperatury poszczególnych materiałów, na różnych etapach przygotowywania materiałów, jak i na wyjściu z mieszalnika,
- układarka gąsienicowa, z elektronicznym sterowaniem równości układanej warstwy,
- skrapiarka,
- walce stalowe gładkie,
- lekka rozsypywarka kruszywa,
- szczotki mechaniczne i/lub inne urządzenia czyszczące,
- samochody samowyladowcze z przykryciem brezentowym lub termosami,
- sprzęt drobny.

Sprzęt powinien odpowiadać wymaganiom określonym w dokumentacji projektowej, ST, instrukcjach producentów lub propozycji Wykonawcy i powinien być zaakceptowany przez Inżyniera.

4. TRANSPORT

4.1. Ogólne wymagania dotyczące transportu

Ogólne wymagania dotyczące transportu podano w ST D-M-00.00.00 „Wymagania ogólne” [1] pkt 4.

4.2. Transport materiałów

Asfalt i polimeroasfalt należy przewozić zgodnie z zasadami wynikającymi z ustawy o przewozie drogowym towarów niebezpiecznych [73] wprowadzającej przepisy konwencji ADR, w cysternach kolejowych lub samochodach izolowanych i zaopatrzonych w urządzenia umożliwiające pośrednie ogrzewanie oraz w zawory spustowe.

Kruszywa można przewozić dowolnymi środkami transportu, w warunkach zabezpieczających je przed zanieczyszczeniem, zmieszaniem z innymi materiałami i nadmiernym zawilgoceniem.

Wypełniacz należy przewozić w sposób chroniący go przed zawilgoceniem, zbryleniem i zanieczyszczeniem. Wypełniacz luzem powinien być przewożony w odpowiednich cysternach przystosowanych do przewozu materiałów sypkich, umożliwiających rozładunek pneumatyczny.

Środek adhezyjny, w opakowaniu producenta, może być przewożony dowolnymi środkami transportu z uwzględnieniem zaleceń producenta. Opakowanie powinno być zabezpieczone tak, aby nie uległo uszkodzeniu.

Emulsja asfaltowa może być transportowana w zamkniętych cysternach, autocysternach, beczkach i innych opakowaniach pod warunkiem, że nie będą korodowały pod wpływem emulsji i nie będą powodowały jej rozpadu. Cysterny powinny być wyposażone w przegrody. Nie należy używać do transportu opakowań z metali lekkich (może zachodzić wydzielanie wodoru i groźba wybuchu przy emulsjach o $\text{pH} \leq 4$).

Mieszankę mineralno-asfaltową należy dowozić na budowę pojazdami samowyładowczymi w zależności od postępu robót. Podczas transportu i postoju przed wbudowaniem mieszanka powinna być zabezpieczona przed ostygnięciem i dopływem powietrza (przez przykrycie, pojemniki termoizolacyjne lub ogrzewane itp.). Warunki i czas transportu mieszanki, od produkcji do wbudowania, powinna zapewniać utrzymanie temperatury w wymaganym przedziale. Powierzchnie pojemników używanych do transportu mieszanki powinny być czyste, a do zwilżania tych powierzchni można używać tylko środki antyadhezyjne niewpływające szkodliwie na mieszankę.

5. WYKONANIE ROBÓT

5.1. Ogólne zasady wykonania robót

Ogólne zasady wykonania robót podano w ST D-M-00.00.00 „Wymagania ogólne” [1] pkt 5.

5.2. Projektowanie mieszanki mineralno-asfaltowej

Przed przystąpieniem do robót Wykonawca dostarczy Inżynierowi do akceptacji projekt składu mieszanki mineralno-asfaltowej (AC5S, AC8S, AC11S), wyniki badań laboratoryjnych oraz próbki materiałów pobrane w obecności Inżyniera do wykonania badań kontrolnych przez Zamawiającego.

Projekt mieszanki mineralno-asfaltowej powinien określać:

- źródło wszystkich zastosowanych materiałów,
- proporcje wszystkich składników mieszanki mineralnej,
- punkty graniczne uziarnienia,
- wyniki badań przeprowadzonych w celu określenia właściwości mieszanki i porównanie ich z wymaganiami specyfikacji,
- wyniki badań dotyczących fizycznych właściwości kruszywa,
- temperaturę wytwarzania i układania mieszanki.

W zagęszczaniu próbek laboratoryjnych mieszanek mineralno-asfaltowych należy stosować następujące temperatury mieszanki w zależności stosowanego asfaltu:

- 50/70 i 70/100: $135^{\circ}\text{C} \pm 5^{\circ}\text{C}$,
- MG 50/70-54/64: $140^{\circ}\text{C} \pm 5^{\circ}\text{C}$,
- PMB 45/80 – 55, PMB 45/80-65, PMB 45/80-80: $145^{\circ}\text{C} \pm 5^{\circ}\text{C}$.

Recepta powinna być zaprojektowana dla konkretnych materiałów, zaakceptowanych przez Inżyniera, do wbudowania i przy wykorzystaniu reprezentatywnych próbek tych materiałów.

Jeżeli mieszanka mineralno-asfaltowa jest dostarczana z kilku wytwórni lub od kilku producentów, to należy zapewnić zgodność typu i wymiaru mieszanki oraz spełnienie wymaganej dokumentacji projektowej.

Każda zmiana składników mieszanki w czasie trwania robót wymaga akceptacji Inżyniera oraz opracowania nowej recepty i jej zatwierdzenia.

Podczas ustalania składu mieszanki Wykonawca powinien zadbać, aby projektowana recepta laboratoryjna opierała się na prawidłowych i w pełni reprezentatywnych próbkach materiałów, które będą stosowane do wykonania robót. Powinien także zapewnić, aby mieszanka i jej poszczególne składniki spełniały wymagania dotyczące cech fizycznych i wytrzymałościowych określonych w niniejszej specyfikacji.

Akceptacja recepty przez Inżyniera może nastąpić na podstawie przedstawionych przez Wykonawcę badań typu i sprawozdania z próby technologicznej. W przypadku kiedy Inżynier, w celu akceptacji recepty mieszanki mineralno-asfaltowej, zdecyduje się wykonać dodatkowo niezależne badania, Wykonawca dostarczy zgodnie z wymaganiami Inżyniera próbki wszystkich składników mieszanki.

Zaakceptowana recepta stanowi ważną podstawę produkcji.

5.3. Wytwarzanie mieszanki mineralno-asfaltowej

Mieszankę mineralno-asfaltową należy wytwarzać na gorąco w otaczarce (zespolu maszyn i urządzeń dozowania, podgrzewania i mieszania składników oraz przechowywania gotowej mieszanki). Inżynier dopuści do produkcji tylko otaczarki posiadające certyfikowany system zakładowej kontroli produkcji zgodny z PN-EN 13108-21 [53].

Dozowanie składników mieszanki mineralno-asfaltowej w otaczarkach, w tym także wstępne, powinno być zautomatyzowane i zgodne z receptą roboczą, a urządzenia do dozowania składników oraz pomiaru temperatury powinny być okresowo sprawdzane. Kruszywo o różnym uziarnieniu lub pochodzeniu należy dodawać odmierzone oddzielnie.

Lepiszczce asfaltowe należy przechowywać w zbiorniku z pośrednim systemem ogrzewania, z układem termostatowania zapewniającym utrzymanie żądanej temperatury z dokładnością $\pm 5^{\circ}\text{C}$. Temperatura lepiszcza asfaltowego w zbiorniku magazynowym (roboczym) nie może przekraczać wartości podanych w pktcie 2.2.

Kruszywo (ewentualnie z wypełniaczem) powinno być wysuszone i podgrzane tak, aby mieszanka mineralna uzyskała temperaturę właściwą do otoczenia lepiszczem asfaltowym. Temperatura mieszanki mineralnej nie powinna być wyższa o więcej niż 30°C od najwyższej temperatury mieszanki mineralno-asfaltowej podanej w tabelicy 16. W tej tabelicy najniższa temperatura dotyczy mieszanki mineralno-asfaltowej dostarczonej na miejsce wbudowania, a najwyższa temperatura dotyczy mieszanki mineralno-asfaltowej bezpośrednio po wytworzeniu w wytwórni.

Tablica 16. Najwyższa i najniższa temperatura mieszanki AC [70]

Lepiszczce asfaltowe	Temperatura mieszanki [$^{\circ}\text{C}$]
Asfalt 50/70	od 140 do 180
Asfalt 70/100	od 140 do 180
PMB 45/80-55	wg wskazań producenta
PMB 45/80-65	wg wskazań producenta
PMB 45/80-80	wg wskazań producenta
MG 50/70-54/64	wg wskazań producenta

Podana temperatura nie znajduje zastosowania do mieszanek mineralno-asfaltowych, do których jest dodawany dodatek w celu obniżenia temperatury jej wytwarzania i wbudowania lub gdy stosowane lepiszcze asfaltowe zawiera taki środek.

Sposób i czas mieszania składników mieszanki mineralno-asfaltowej powinny zapewnić równomierne otoczenie kruszywa lepiszczem asfaltowym.

Dodatki modyfikujące lub stabilizujące do mieszanki mineralno-asfaltowej mogą być dodawane w postaci stałej lub ciekłej. System dozowania powinien zapewnić jednorodność dozowania dodatków i ich wymieszania w wytwarzanej mieszance. Warunki wytwarzania i przechowywania mieszanki mineralno-asfaltowej na gorąco nie powinny istotnie wpływać na skuteczność działania tych dodatków.

Dopuszcza się dostawy mieszanek mineralno-asfaltowych z kilku wytwórni, pod warunkiem skoordynowania między sobą deklarowanych przydatności mieszanek (m.in.: typ, rodzaj składników, właściwości objętościowe) z zachowaniem braku różnic w ich właściwościach, m. in. barwy warstwy ścieralnej.

Produkcja powinna być tak zaplanowana, aby nie dopuścić do zbyt długiego przechowywania mieszanki w silosach; należy wykluczyć możliwość szkodliwych zmian.

Czas przechowywania – magazynowania mieszanki MMA powinien uwzględniać możliwości wytwórni (sposób podgrzewania silosów gotowej mieszanki MMA i rodzaj izolacji), warunki atmosferyczne oraz czas transportu na budowę.

5.4. Przygotowanie podłoża

Podłoże (warstwa wyrównawcza, warstwa wiążąca lub stara warstwa ścieralna) pod warstwę ścieralną z betonu asfaltowego powinno być na całej powierzchni:

- ustabilizowane i nośne,
- czyste, bez zanieczyszczenia lub pozostałości luźnego kruszywa,
- wyprofilowane, równe i bez kolein,
- suche.

Rzędne wysokościowe podłoża oraz urządzeń usytuowanych w nawierzchni lub ją ograniczających powinny być zgodne z dokumentacją projektową. Z podłoża powinien być zapewniony odpływ wody.

Oznakowanie poziome na warstwie podłoża należy usunąć.

Nierówności podłoża (w tym powierzchnię istniejącej warstwy ścieralnej) należy wyrównać poprzez frezowanie lub wykonanie warstwy wyrównawczej.

Wymagana równość jest określona w rozporządzeniu w sprawie warunków technicznych, jakim powinny odpowiadać drogi publiczne i ich usytuowanie [72].

Wykonane w podłożu łąty z materiału o mniejszej sztywności (np. łąty z asfaltu lanego w betonie asfaltowym) należy usunąć, a powstałe w ten sposób ubytki wypełnić materiałem o właściwościach zbliżonych do materiału podstawowego (np. wypełnić betonem asfaltowym).

W celu polepszenia połączenia między warstwami technologicznymi nawierzchni powierzchnia podłoża powinna być w ocenie wizualnej chropowata.

Szerokie szczeliny w podłożu należy wypełnić odpowiednim materiałem, np. zalewami drogowymi według PN-EN 14188-1 [65] lub PN-EN 14188-2 [66] albo innymi materiałami według norm lub aprobat technicznych.

Na podłożu wykazującym zniszczenia w postaci siatki spękań zmęczeniowych lub spękań poprzecznych zaleca się stosowanie membrany przeciwspekaniowej, np. mieszanki mineralno-asfaltowej, warstwy SAMI lub z geosyntetyków według norm lub aprobat technicznych.

5.5. Próba technologiczna

Wykonawca przed przystąpieniem do produkcji mieszanki jest zobowiązany do przeprowadzenia w obecności Inżyniera próby technologicznej, która ma na celu sprawdzenie zgodności właściwości wyprodukowanej mieszanki z receptą. W tym celu należy zaprogramować otaczarkę zgodnie z receptą roboczą i w cyklu automatycznym produkować mieszankę. Do badań należy pobrać mieszankę wyprodukowaną po ustabilizowaniu się pracy otaczarki. W przypadku produkcji mieszanki mineralno-asfaltowej w kilku otaczarkach próba powinna być przeprowadzona na każdej wytwórni.

Nie dopuszcza się oceniania dokładności pracy otaczarki oraz prawidłowości składu mieszanki mineralnej na podstawie tzw. suchego zarobu, z uwagi na możliwą segregację kruszywa.

Do próby technologicznej Wykonawca użyje takich materiałów, jakie będą stosowane do wykonania właściwej mieszanki mineralno-asfaltowej.

W czasie wykonywania zarobu próbnego dozowania ilościowe poszczególnych materiałów składowych mieszanki mineralno-asfaltowej powinny być zgodne z ilościami podanymi w przedłożonej przez Wykonawcę i zatwierdzonej przez Inżyniera recepty. Sprawdzenie zawartości asfaltu w mieszance określa się wykonując ekstrakcję. Sprawdzenie uziarnienia mieszanki mineralnej wykonuje się poprzez analizę sitową kruszywa.

Do sprawdzenia składu granulometrycznego mieszanki mineralnej i zawartości asfaltu zaleca się pobrać próbki z co najmniej trzeciego zarobu po uruchomieniu produkcji. Tolerancje zawartości składników mieszanki mineralno-asfaltowej względem składu zaprojektowanego, powinny być zawarte w granicach podanych w punkcie 6.

Mieszankę wyprodukowaną po ustabilizowaniu się pracy otaczarki należy zgromadzić w silosie lub załadować na samochód. Próbki do badań należy pobierać ze skrzyni samochodu zgodnie z metodą określoną w PN-EN 12697-27 [43].

Na podstawie uzyskanych wyników Inżynier podejmuje decyzję o wykonaniu odcinka próbnego.

5.6. Odcinek próbny

Zaakceptowanie przez Inżyniera wyników badań próbek z próbnego zarobu stanowi podstawę do wykonania przez Wykonawcę odcinka próbnego. Za zgodą Inżyniera można połączyć wykonanie próby technologicznej z wykonaniem odcinka próbnego. W takim przypadku zaleca się pobrać próbki mieszanki mineralno-asfaltowej do badań z za rozściełacza, wg pktu 4.3, 4.5, 4.6 PN-EN12697-27 [43].

W przypadku braku innych uzgodnień z Inżynierem, Wykonawca powinien wykonać odcinek próbny co najmniej na trzy dni przed rozpoczęciem robót, w celu:

- sprawdzenia czy użyty sprzęt jest właściwy,
- określenia grubości warstwy mieszanki mineralno-asfaltowej przed zagęszczeniem, koniecznej do uzyskania wymaganej w kontrakcie grubości warstwy,
- określenia potrzebnej liczby przejść walców dla uzyskania prawidłowego zagęszczenia warstwy.

Do takiej próby Wykonawca powinien użyć takich materiałów oraz sprzętu, jaki stosowany będzie do wykonania warstwy nawierzchni.

Odcinek próbny powinien być zlokalizowany w miejscu uzgodnionym z Inżynierem. Powierzchnia odcinka próbnego powinna wynosić co najmniej 500 m², a długość co najmniej 50 m i powinny być tak dobrane, aby na jego podstawie możliwa była ocena prawidłowości wbudowania i zagęszczenia mieszanki mineralno-asfaltowej.

Grubość układanej warstwy powinna być zgodna z grubością podaną w dokumentacji projektowej. Ilość próbek (rdzeni) pobrana z odcinka próbnego powinna być uzgodniona z Inżynierem i oceniona pod względem zgodności z wymaganiami niniejszej specyfikacji. Należy pobrać minimum w dwóch przekrojach poprzecznych po dwie próbki (rdzenie).

Dopuszcza się, aby za zgodą Inżyniera, odcinek próbny zlokalizowany był w ciągu zasadniczych prac nawierzchniowych objętych danym kontraktem.

Wykonawca może przystąpić do realizacji robót po zaakceptowaniu przez Inżyniera technologii wbudowania oraz wyników z odcinka próbnego.

5.7. Połączenie międzywarstwowe

Uzyskanie wymaganej trwałości nawierzchni jest uzależnione od zapewnienia połączenia między warstwami i ich współpracy w przenoszeniu obciążenia nawierzchni ruchem.

Podłoże powinno być skropione lepiszczem. Ma to na celu zwiększenie połączenia między warstwami konstrukcyjnymi oraz zabezpieczenie przed wnikaniem i zaleganiem wody między warstwami.

Skropienie lepiszczem podłoża (np. z warstwy wiążącej asfaltowej), przed ułożeniem warstwy ścieralnej z betonu asfaltowego powinno być wykonane w ilości podanej w przeliczeniu na pozostałe lepiszcze, tj. $0,1 \div 0,3 \text{ kg/m}^2$, przy czym:

- zaleca się stosować emulsję modyfikowaną polimerem,
- ilość emulsji należy dobrać z uwzględnieniem stanu podłoża oraz porowatości mieszanki; jeśli mieszanka ma większą zawartość wolnych przestrzeni, to należy użyć większą ilość lepiszcza do skropienia, które po ułożeniu warstwy ścieralnej uszczelni ją.

Skrapianie podłoża należy wykonywać równomiernie stosując rampy do skrapiania, np. skraparki do lepiszczy asfaltowych. Dopuszcza się skrapianie ręczne lancą w miejscach trudno dostępnych (np. ścieki uliczne) oraz przy urządzeniach usytuowanych w nawierzchni lub ją ograniczających. W razie potrzeby urządzenia te należy zabezpieczyć przed zabrudzeniem. Skropione podłoże należy wyłączyć z ruchu publicznego przez zmianę organizacji ruchu.

W wypadku stosowania emulsji asfaltowej podłoże powinno być skropione 0,5 h przed układaniem warstwy asfaltowej w celu odparowania wody.

Czas ten nie dotyczy skrapiania rampą zamontowaną na rozkładarce.

Pozostałe warunki wykonania połączenia międzywarstwowego oraz kontrola wykonania skropienia zostały przedstawione w OST D-04.03.01a [1a].

5.8. Wbudowanie mieszanki mineralno-asfaltowej

Mieszankę mineralno-asfaltową można wbudowywać na podłożu przygotowanym zgodnie z zapisami w punktach 5.4 i 5.7.

Temperatura podłoża pod rozkładaną warstwę nie może być niższa niż $+5^{\circ}\text{C}$.

Transport mieszanki mineralno-asfaltowej asfaltowej powinien być zgodny z zaleceniami podanymi w punkcie 4.2.

Mieszankę mineralno-asfaltową asfaltową należy wbudowywać w odpowiednich warunkach atmosferycznych. Nie wolno wbudowywać betonu asfaltowego gdy na podłożu tworzy się zamknięty film wodny.

Temperatura otoczenia w ciągu doby nie powinna być niższa od temperatury podanej w tabelicy 17. Temperatura otoczenia może być niższa w wypadku stosowania ogrzewania podłoża i obramowania (np. promienniki podczerwieni, urządzenia mikrofalowe). Temperatura powietrza powinna być mierzona co najmniej 3 razy dziennie: przed przystąpieniem do robót oraz podczas ich wykonywania w okresach równomiernie rozłożonych w planowanym czasie realizacji dziennej działki roboczej. Nie dopuszcza się układania mieszanki mineralno-asfaltowej asfaltowej podczas silnego wiatru ($V > 16 \text{ m/s}$).

Podczas budowy nawierzchni należy dążyć do ułożenia wszystkich warstw przed sezonem zimowym, aby zapewnić szczelność nawierzchni i jej odporność na działanie wody i mrozu.

W wypadku stosowania mieszanek mineralno-asfaltowych z dodatkiem obniżającym temperaturę mieszania i wbudowania należy indywidualnie określić wymagane warunki otoczenia.

Tablica 17. Minimalna temperatura otoczenia na wysokości 2 m podczas wykonywania warstw asfaltowych

Rodzaj robót	Minimalna temperatura otoczenia [$^{\circ}\text{C}$]	
	w czasie 24 h przed przystąpieniem do robót	w czasie robót
Warstwa ścieralna o grubości $\geq 3 \text{ cm}$	+5	+5
Warstwa ścieralna o grubości $< 3 \text{ cm}$	+5	+10

Mieszanka mineralno-asfaltowa powinna być wbudowywana rozkładarką wyposażoną w układ automatycznego sterowania grubości warstwy i utrzymywania niwelety zgodnie z dokumentacją projektową. W miejscach niedostępnych dla sprzętu dopuszcza się wbudowywanie ręczne.

Grubość wykonywanej warstwy powinna być sprawdzana co 25 m, w co najmniej trzech miejscach (w osi i przy brzegach warstwy).

Warstwy wałowane powinny być równomiernie zagęszczane ciężkimi walcami drogowymi. Do warstw z betonu asfaltowego należy stosować walce drogowe stalowe gładkie z możliwością wibracji, oscylacji lub walców gumionych.

5.9. Połączenia technologiczne

5.9.1. Wymagania ogólne

Połączenia technologiczne należy wykonywać jako:

- złącza podłużne i poprzeczne (połączenia tego samego materiału wykonywanego w różnym czasie),
- spoiny (połączenia różnych materiałów oraz warstwy asfaltowej z urządzeniami obcymi w nawierzchni lub ją ograniczającymi).

Połączenia technologiczne powinny być jednorodne i szczelne.

Złącza podłużnego nie można umiejscawiać w śladach kół. Należy unikać umiejscawiania złączy w obszarze poziomego oznakowania jezdni. Złącza podłużne między pasami kolejnych warstw technologicznych należy przesuwac względem siebie co najmniej 15 cm w kierunku poprzecznym do osi jezdni. Złącza poprzeczne między działkami roboczymi układanych pasów kolejnych warstw technologicznych należy przesunąć względem siebie o co najmniej 2 m w kierunku podłużnym do osi jezdni.

Połączenie nawierzchni mostowej z nawierzchnią drogową powinno być wykonane w strefie płyty przejściowej. Połączenie warstw ścieralnej i wiążącej powinno być przesunięte o co najmniej 0,5 m. Krawędzie poprzeczne łączonych warstw wiążącej i ścieralnej nawierzchni drogowy powinny być odcięte piłą.

5.9.2. Złącza

5.9.2.1. Technologia rozkładania „gorące przy gorącym”

Do tej metody należy używać rozkładarki pracujące obok siebie. Wydajności wstępnej zagęszczania stolami rozkładarek muszą być do siebie dopasowane. Przyjęta technologia robót powinna zapewnić prawidłowe i szczelne połączenia układanych pasów warstwy technologicznej. Warunek ten można zapewnić przez zminimalizowanie odległości między rozkładarkami tak, aby odległość między układanymi pasami nie była większa niż długość rozkładarki oraz druga w kolejności rozkładarka nakładała mieszankę na pierwszy pas.

5.9.2.2. Technologia rozkładania „gorące przy zimnym”

Wcześniej wykonany pas warstwy technologicznej powinien mieć wyprofilowaną krawędź równomiernie zagęszczoną, bez pęknięć. Krawędź ta nie może być pionowa, lecz powinna być skośna. Można to uzyskać przez odcięcie wąskiego pasa wzdłuż krawędzi cieplej warstwy.

Na krawędzi pasa warstw wiążącej i ścieralnej należy nanieść materiał do złączy wg pktu 2.6 w ilości co najmniej 50 g na 1 cm grubości warstwy na 1 metr bieżący krawędzi.

Na krawędź pasa warstw wiążącej i ścieralnej nie należy nanosić lepiszczy używanych do połączenia międzywarstwowego wg pktu 2.7.

5.9.2.3. Zakończenie działki roboczej

W przypadku wystąpienia przerw w układaniu pasa warstwy technologicznej na czas, po którym temperatura mieszanki mineralno-asfaltowej obniży się poza dopuszczalną granicę, przed przystąpieniem do ułożenia kolejnego pasa warstwy należy usunąć ułożony wcześniej pas o długości do 3 m. Należy usunąć fragment pasa na całej jego grubości. Na tak powstałą krawędź należy nanieść lepiszcze lub inny materiał wg pktu 2.6 w ilości co najmniej 50 g na 1 cm grubości warstwy na 1 metr bieżący krawędzi.

5.9.3. Spoiny

Spoiny należy wykonywać w wypadku połączeń warstwy ścieralnej z urządzeniami w nawierzchni lub ją ograniczającymi.

Spoiny należy wykonywać z materiałów termoplastycznych (taśmy, pasty) zgodnych z pktem 2.6.

Grubość materiału termoplastycznego do spoiny powinna być zgodna z pktem 2.6.

5.10. Krawędzie

W wypadku warstwy ścieralnej rozkładanej przy urządzeniach ograniczających nawierzchnię, których górna powierzchnia ma być w jednym poziomie z powierzchnią tej nawierzchni (np. ściek uliczny, korytka odwadniające) oraz gdy spadek jezdni jest w stronę tych urządzeń, to powierzchnia warstwy ścieralnej powinna być wyższa o 0,5÷1,0 cm.

W wypadku warstw nawierzchni bez urządzeń ograniczających (np. krawężników) krawędziom należy nadać spadki o nachyleniu nie większym niż 2:1, a za pomocą odpowiednich środków technicznych wykonać krawędzie w linii prostej i docisnąć równomiernie na całej długości.

Po wykonaniu nawierzchni asfaltowej o jednostronnym nachyleniu jezdni należy uszczelnić krawędź położoną wyżej, a w strefie zmiany przechyłki obie krawędzie. W tym celu boczną powierzchnię krawędzi należy pokryć gorącym lepiszczem w ilości 4,0 kg/m².

Lepiszcze powinno być naniesione odpowiednio szybko tak, aby krawędzie nie uległy zabrudzeniu. Niżej położona krawędź (z wyjątkiem strefy zmiany przechyłki) powinna pozostać nieuszczelniona.

Dopuszcza się jednoczesne uszczelnianie krawędzi kolejnych warstw, jeżeli warstwy były ułożone jedna po drugiej, a krawędzie były zabezpieczone przed zanieczyszczeniem. Jeżeli krawędź położona wyżej jest

uszczelniana warstwowo, to przylegającą powierzchnię odsadzki danej warstwy należy uszczelnić na szerokości co najmniej 10 cm.

W wypadku nakładania warstwy na nawierzchnię przeznaczoną do ruchu należy odpowiednio ukształtować krawędź nakładanej warstwy, łączącej ją z niższą warstwą, aby złagodzić wjazd z niższej warstwy na wyższą. W tym celu należy:

- sfrezować klin niższej warstwy na głębokości od 0 do grubości nakładanej warstwy oraz na długości równej co najmniej 125-krotności grubości nakładanej warstwy,
- przygotować podłoże zgodnie z pkt 5.4 i 5.7,
- ułożyć nakładaną warstwę o stałej grubości.

5.11. Uszorstnienie warstwy ścieralnej

Warstwa ścieralna powinna mieć jednorodną teksturę i strukturę dostosowaną do przeznaczenia, np. ze względu na właściwości przeciwpoślizgowe, hałas toczenia kół lub względy estetyczne.

Do zwiększenia szorstkości warstwy ścieralnej konieczne może być jej uszorstnienie. Do warstw z mieszanki o $D < 11$ mm zaleca się stosowanie posypki o wymiarze 2/4 mm. Do warstw z mieszanki o $D \geq 11$ mm można stosować posypkę o wymiarze 2/4 lub 2/5 mm.

Na powierzchnię gorącej warstwy należy równomiernie nanieść posypkę odpowiednio wcześniej, tak aby została wgnieciona w warstwę przez walce.

Na powierzchnię gorącej warstwy należy równomiernie nanieść posypkę i dokładnie zawałować. Nanoszenie posypki powinno odbywać się maszynowo, a jedynie w miejscach trudno dostępnych dopuszcza się wykonanie ręczne. Niezwiązaną posypkę należy usunąć po ostygnięciu warstwy.

Przy wyborze uziarnienia posypki należy wziąć pod uwagę wymagania ochrony przed hałasem. Jeżeli wymaga się zmniejszenia hałasu od kół pojazdów, należy stosować posypkę o drobniejszym uziarnieniu.

Zalecana ilość posypki do warstwy z betonu asfaltowego:

- kruszywo o wymiarze 2/4 mm: od 0,5 do 1,5 kg/m²,
- kruszywo o wymiarze 2/5 mm: od 1,0 do 2,0 kg/m².

W uzasadnionych przypadkach można nie stosować uszorstnienia, na przykład w celu zmniejszenia hałaśliwości jezdni z mieszanek drobnoziarnistych na odcinkach obszarów zurbanizowanych.

6. KONTROLA JAKOŚCI ROBÓT

6.1. Ogólne zasady kontroli jakości robót

Ogólne zasady kontroli jakości robót podano w ST D-M-00.00.00 „Wymagania ogólne” [1] pkt 6.

6.2. Badania przed przystąpieniem do robót

Przed przystąpieniem do robót Wykonawca powinien:

- uzyskać wymagane dokumenty, dopuszczające wyroby budowlane do obrotu i powszechnego stosowania (np. stwierdzenie o oznakowaniu materiału znakiem CE lub znakiem budowlanym B, certyfikat zgodności, deklarację zgodności, aprobatę techniczną, ew. badania materiałów wykonane przez dostawców itp.),
- ew. wykonać własne badania właściwości materiałów przeznaczonych do wykonania robót, określone przez Inżyniera.

Wszystkie dokumenty oraz wyniki badań Wykonawca przedstawia Inżynierowi do akceptacji.

6.2.1. Badanie typu

Przed przystąpieniem do robót, w terminie uzgodnionym z Inżynierem, Wykonawca przedstawi do akceptacji badania typu mieszanek mineralno-asfaltowych wraz z wymaganymi w normie PN-EN 13108-20 [52] załącznikami, w celu zatwierdzenia do stosowania. W przypadku zaistnienia podanych poniżej sytuacji wymagających powtórzenia badania typu należy je ponownie wykonać i przedstawić do akceptacji.

Badanie typu powinno zawierać:

a) informacje ogólne:

- nazwę i adres producenta mieszanki mineralno-asfaltowej,
- datę wydania,
- nazwę wytwórni produkującej mieszankę mineralno-asfaltową,
- określenie typu mieszanki i kategorii, z którymi jest deklарowana zgodność,
- zestawienie metod przygotowania próbek oraz metod i warunków badania poszczególnych właściwości.

b) informacje o składnikach:

- każdy wymiar kruszywa: źródło i rodzaj,
- lepiszcze: typ i rodzaj,
- wypełniacz: źródło i rodzaj,
- dodatki: źródło i rodzaj,
- wszystkie składniki: wyniki badań zgodnie z zestawieniem podanym w tablicy 19.

Tablica 18. Rodzaj i liczba badań składników mieszanki mineralno-asfaltowej

Składnik	Właściwość	Metoda badania	Liczba badań
Kruszywo (PN-EN 13043 [49])	Uziarnienie	PN-EN 933-1 [5]	1 na frakcję
	Gęstość	PN-EN 1097-6 [15]	1 na frakcję
Lepiszczce (PN-EN 12591 [23], PN-EN 13924-2 [63], PN-EN 14023 [64])	Penetracja lub temperatura mięknięcia	PN-EN 1426 [20] lub PN-EN 1427 [21]	1
	Nawrót sprężysty ^{*)}	PN-EN 13398 [56]	1
Wypełniacz (PN-EN 13043[49])	Uziarnienie	PN-EN 933-10 [11]	1
	Gęstość	PN-EN 1097-7 [16]	1
Dodatki	Typ		

^{*)} dotyczy jedynie lepiszczy wg PN-EN 14023[64]

c) informacje o mieszance mineralno-asfaltowej:

- skład mieszanki podany jako wejściowy (w przypadku walidacji w laboratorium) lub wyjściowy skład (w wypadku walidacji produkcji),
- wyniki badań zgodnie z zestawieniem podanym w tablicy 19.

Tablica 19. Rodzaj i liczba badań mieszanki mineralno-asfaltowej

Właściwość	Metoda badania	Liczba badań
Zawartość lepiszcza (obowiązkowa)	PN-EN 12697-1[31] PN-EN 12697-39[45]	1
Uziarnienie (obowiązkowa)	PN-EN 12697-2[32]	1
Zawartość wolnych przestrzeni łącznie z VFB i VMA przy wymaganej zawartości wolnych przestrzeni $V_{max} \leq 7\%$ (obowiązkowa)	PN-EN 12697-8 [35] Gęstość objętościowa wg PN-EN 12697-6 [34], metoda B, w stanie nasyconym powierzchniowo suchym. Gęstość wg PN-EN 12697-5 [33], metoda A w wodzie	1
Wrażliwość na działanie wody (powiązana funkcjonalnie)	PN-EN 12697-12 [37]	1
Odporność na deformacje trwałe (powiązana funkcjonalnie), dotyczy betonu asfaltowego zaprojektowanego do maksymalnego obciążenia osi poniżej 130 kN	PN-EN 12697-22 [39] mały aparat, metoda B w powietrzu, przy wymaganej temperaturze	1
Sztwność (funkcjonalna)	PN-EN 12697-26 [42]	1
Zmęczenie (funkcjonalna) do nawierzchni zaprojektowanych wg kryterium opartym na czteropunktowym zginaniu	PN-EN 12697-24 [41], załącznik D	1
Odporność na paliwo (powiązana funkcjonalnie)	PN-EN 12697-43 [47]	1
Odporność na środki odladzające (powiązana funkcjonalnie)	PN-EN 12697-41 [46]	1

Badanie typu należy przeprowadzić zgodnie z PN-EN 13108-20 [52] przy pierwszym wprowadzeniu mieszanki mineralno-asfaltowych do obrotu i powinno być powtórzone w wypadku:

- upływu trzech lat,
- zmiany złoża kruszywa,
- zmiany rodzaju kruszywa (typu petrograficznego),
- zmiany kategorii kruszywa grubego, jak definiowano w PN-EN 13043 [49], jednej z następujących właściwości: kształtu, udziału ziaren częściowo przekruszonych, odporności na rozdrabnianie, odporności na ścieranie lub kanciastości kruszywa drobnego,
- zmiany gęstości ziaren (średnia ważona) o więcej niż $0,05 \text{ Mg/m}^3$,
- zmiany rodzaju lepiszcza,
- zmiany typu mineralogicznego wypełniacza.

Dopuszcza się zastosowanie podejścia grupowego w zakresie badania typu. Oznacza to, że w wypadku, gdy nastąpiła zmiana składu mieszanki mineralno-asfaltowej i istnieją uzasadnione przesłanki, że dana właściwość nie ulegnie pogorszeniu oraz przy zachowaniu tej samej wymaganej kategorii właściwości, to nie jest konieczne badanie tej właściwości w ramach badania typu.

6.3. Badania w czasie robót

Badania dzielą się na:

- badania Wykonawcy (w ramach własnego nadzoru),
- badania kontrolne (w ramach nadzoru zlecniodawcy – Inżyniera):
 - dodatkowe,
 - arbitrażowe.

6.4. Badania Wykonawcy

6.4.1. Badania w czasie wytwarzania mieszanki mineralno-asfaltowej

Badania Wykonawcy w czasie wytwarzania mieszanki mineralno-asfaltowej powinny być wykonywane w ramach zakładowej kontroli produkcji, zgodnie z normą PN-EN 13108-21 [53].

Zakres badań Wykonawcy w systemie zakładowej kontroli produkcji obejmuje:

- badania materiałów wsadowych do mieszanki mineralno-asfaltowej (asfaltów, kruszyw wypełniacza i dodatków),
- badanie składu i właściwości mieszanki mineralno-asfaltowej.

Częstotliwość oraz zakres badań i pomiarów w czasie wytwarzania mieszanki mineralno-asfaltowej powinno być zgodne z certyfikowanym systemem ZKP.

6.4.2. Badania w czasie wykonywania warstwy asfaltowej i badania gotowej warstwy

Badania Wykonawcy są wykonywane przez Wykonawcę lub jego zlecniodawców celem sprawdzenia, czy jakość materiałów budowlanych (mieszanek mineralno-asfaltowych i ich składników, lepiszczy i materiałów do uszczelnień itp.) oraz gotowej warstwy (wbudowane warstwy asfaltowe, połączenia itp.) spełniają wymagania określone w kontrakcie.

Wykonawca powinien wykonywać te badania podczas realizacji kontraktu, z niezbędną starannością i w wymaganym zakresie. Wyniki należy zapisywać w protokołach. W razie stwierdzenia uchybień w stosunku do wymagań kontraktu, ich przyczyny należy niezwłocznie usunąć.

Wyniki badań Wykonawcy należy przekazywać Inżynierowi na jego żądanie. Inżynier może zdecydować o dokonaniu odbioru na podstawie badań Wykonawcy. W razie zastrzeżeń Inżynier może przeprowadzić badania kontrolne według pktu 6.5.

Zakres badań Wykonawcy związany z wykonywaniem nawierzchni:

- pomiar temperatury powietrza,
- pomiar temperatury mieszanki mineralno-asfaltowej podczas wykonywania nawierzchni (wg PN-EN 12697-13 [38]),
- ocena wizualna mieszanki mineralno-asfaltowej,
- ocena wizualna posypki,
- wykaz ilości materiałów lub grubości wykonanej warstwy,
- pomiar spadku poprzecznego warstwy asfaltowej,
- pomiar równości warstwy asfaltowej (wg pktu 6.5.4.4),
- dokumentacja działań podejmowanych celem zapewnienia odpowiednich właściwości przeciwpoślizgowych,
- pomiar parametrów geometrycznych poboczny,
- ocena wizualna jednorodności powierzchni warstwy,
- ocena wizualna jakości wykonania połączeń technologicznych.

6.5. Badania kontrolne zamawiającego

Badania kontrolne są badaniami Inżyniera, których celem jest sprawdzenie, czy jakość materiałów budowlanych (mieszanek mineralno-asfaltowych i ich składników, lepiszczy i materiałów do uszczelnień itp.) oraz gotowej warstwy (wbudowane warstwy asfaltowe, połączenia itp.) spełniają wymagania określone w kontrakcie. Wyniki tych badań są podstawą odbioru. Pobieraniem próbek i wykonaniem badań na miejscu budowy zajmuje się Inżynier w obecności Wykonawcy. Badania odbywają się również wtedy, gdy Wykonawca zostanie w porę powiadomiony o ich terminie, jednak nie będzie przy nich obecny. Wykonawca może pobierać i pakować próbki do badań kontrolnych. Do wysłania próbek i przeprowadzenia badań kontrolnych jest upoważniony tylko Zamawiający lub uznana przez niego placówka badawcza. Zamawiający decyduje o wyborze takiej placówki.

Rodzaj i zakres badań kontrolnych Zamawiającego mieszanki mineralno-asfaltowej i wykonanej warstwy jest następujący:

- badania materiałów wsadowych do mieszanki mineralno-asfaltowej (asfaltów, kruszyw, wypełniacza i dodatków).

Mieszanka mineralno-asfaltowa:

- uziarnienie,
- zawartość lepiszcza,
- temperatura mięknięcia odzyskanego lepiszcza,

- gęstość i zawartość wolnych przestrzeni próbki.
- Warunki technologiczne wbudowywania mieszanki mineralno-asfaltowej:
- pomiar temperatury powietrza podczas pobrania próby do badań,
 - pomiar temperatury mieszanki mineralno-asfaltowej,
 - ocena wizualna dostarczonej mieszanki mineralno-asfaltowej.

Wykonana warstwa:

- wskaźnik zagęszczenia
- grubość warstwy lub ilość zużytego materiału,
- równość podłużna i poprzeczna,
- spadki poprzeczne,
- zawartość wolnych przestrzeni,
- złącza technologiczne,
- szerokość warstwy,
- rzędne wysokościowe,
- ukształtowanie osi w planie,
- ocena wizualna warstwy,
- właściwości przeciwpoślizgowe warstwy ścieralnej.

6.5.1. Badanie materiałów wsadowych

Właściwości materiałów wsadowych należy oceniać na podstawie badań pobranych próbek w miejscu produkcji mieszanki mineralno-asfaltowej.

Do oceny jakości materiałów wsadowych mieszanki mineralno-asfaltowej, za zgodą nadzoru i Zamawiającego mogą posłużyć wyniki badań wykonanych w ramach zakładowej kontroli produkcji.

6.5.1.1. Kruszywa i wypełniacz

Z kruszywa należy pobrać i zbadać średnie próbki. Wielkość pobranej średniej próbki nie może być mniejsza niż:

- | | | |
|--------------------------|-------------------------------------|--------|
| <input type="checkbox"/> | wypełniacz | 2 kg, |
| <input type="checkbox"/> | kruszywa o uziarnieniu do 8 mm | 5 kg, |
| <input type="checkbox"/> | kruszywa o uziarnieniu powyżej 8 mm | 15 kg. |

Wypełniacz i kruszywa powinny spełniać wymagania podane w pktcie 2.3. i 2.4.

6.5.1.2. Lepiszczce

Z lepiszcza należy pobrać próbkę średnią składająca się z 3 próbek częściowych po 2 kg. Z tego jedną próbkę częściową należy poddać badaniom. Ponadto należy zbadać kolejną próbkę, jeżeli wygląd zewnętrzny (jednolitość, kolor, zapach, zanieczyszczenia) może budzić obawy.

Asfalty powinny spełniać wymagania podane w pktcie 2.2.

6.5.1.3. Materiały do uszczelniania połączeń

Z lepiszcza lub materiałów termoplastycznych należy pobrać próbki średnie składające się z 3 próbek częściowych po 2 kg. Z tego jedną próbkę częściową należy poddać badaniom. Ponadto należy pobrać i zbadać kolejną próbkę, jeżeli zewnętrzny wygląd (jednolitość, kolor, połysk, zapach, zanieczyszczenia) może budzić obawy.

Materiały do uszczelniania połączeń powinny spełniać wymagania podane w pktcie 2.6.

6.5.2. Badania mieszanki mineralno-asfaltowej

Właściwości materiałów należy oceniać na podstawie badań pobranych próbek mieszanki mineralno-asfaltowej przed wbudowaniem (wbudowanie oznacza wykonanie warstwy asfaltowej). Wyjątkowo dopuszcza się badania próbek pobranych z wykonanej warstwy asfaltowej.

Do oceny jakości mieszanki mineralno-asfaltowej za zgodą nadzoru i Zamawiającego mogą posłużyć wyniki badań wykonanych w ramach zakładowej kontroli produkcji.

Na etapie oceny jakości wbudowanej mieszanki mineralno-asfaltowej podaje się wartości dopuszczalne i tolerancje, w których uwzględnia się: rozrzut występujący przy pobieraniu próbek, dokładność metod badań oraz odstępstwa uwarunkowane metodą pracy.

Właściwości materiałów budowlanych należy określać dla każdej warstwy technologicznej, a metody badań powinny być zgodne z wymaganiami podanymi poniżej, chyba że ST lub dokumentacja projektowa podają inaczej.

6.5.2.1. Uziarnienie

Uziarnienie każdej próbki pobranej z luźnej mieszanki mineralno-asfaltowej nie może odbiegać od wartości projektowanej, z uwzględnieniem dopuszczalnych odchyłek podanych w tablicy 20, w zależności od liczby wyników badań z danego odcinka budowy. Wyniki badań nie uwzględniają badań kontrolnych dodatkowych.

Tablica 20. Dopuszczalne odchyłki dotyczące pojedynczego wyniku badania i średniej arytmetycznej wyników badań zawartości kruszywa

Kruszywo o wymiarze	Liczba wyników badań					
	1	2	od 3 do 4	od 5 do 8	od 9 do 19	≥20
<0,063 mm, [% (m/m)], mieszanki gruboziarniste	±4,0	±3,6	±3,2	±2,9	±2,4	±2,0
<0,063 mm, [% (m/m)], mieszanki drobnoziarniste	±3,0	±2,7	±2,4	±2,1	±1,8	±1,5
<0,125 mm, [% (m/m)], mieszanki gruboziarniste	±5,0	±4,4	±3,9	±3,4	±2,7	±2,0
<0,125 mm, [% (m/m)], mieszanki drobnoziarniste	±4,0	±3,6	±3,3	±2,9	±2,5	±2,0
Od 0,063 mm do 2 mm	±8	±6,1	±5,0	±4,1	±3,3	±3,0
>2 mm	±8	±6,1	±5,0	±4,1	±3,3	±3,0
Ziarna grube (mieszanki drobnoziarniste)	-8 +5	-6,7 +4,7	-5,8 +4,5	-5,1 +4,3	-4,4 +4,1	±4,0
Ziarna grube (mieszanki gruboziarniste)	-9 +5,0	-7,6 +5,0	-6,8 +5,0	-6,1 +5,0	-5,5 +5,0	±5,0

Jeżeli w składzie mieszanki mineralno-asfaltowej określono dodatki kruszywa o szczególnych właściwościach, np. kruszywo rozjaśniające lub odporne na polerowanie, to dopuszczalna odchyłka zawartości tego kruszywa wynosi:

- ± 20% w wypadku kruszywa grubego,
- ±30% w wypadku kruszywa drobnego.

6.5.2.2. Zawartość lepiszcza

Zawartość rozpuszczalnego lepiszcza z każdej próbki pobranej z mieszanki mineralno-asfaltowej nie może odbiegać od wartości projektowanej, z uwzględnieniem podanych dopuszczalnych odchyłek, w zależności od liczby wyników badań z danego odcinka budowy (tablica 21). Do wyników badań nie zalicza się badań kontrolnych dodatkowych.

Tablica 21. Dopuszczalne odchyłki pojedynczego wyniku badania i średniej arytmetycznej wyników badań zawartości lepiszcza rozpuszczalnego [% (m/m)]

Rodzaj mieszanki	Liczba wyników badań					
	1	2	Od 3 do 4	Od 5 do 8 ^{a)}	Od 9 do 19 ^{a)}	≥20
Mieszanki gruboziarniste	±0,6	±0,55	±0,50	±0,40	±0,35	±0,30
Mieszanki drobnoziarniste	±0,5	±0,45	±0,40	±0,40	±0,35	±0,30
a) dodatkowo dopuszcza się maksymalnie jeden wynik, spośród wyników badań wziętych do obliczenia średniej arytmetycznej, którego odchyłka jest większa od dopuszczalnej odchyłki dotyczącej średniej arytmetycznej, lecz nie przekracza dopuszczalnej odchyłki jak do pojedynczego wyniku badania						

6.5.2.3. Temperatura mięknięcia lepiszcza

Temperatura mięknięcia lepiszcza (asfaltu lub polimeroasfaltu) wyekstrahowanego z mieszanki mineralno-asfaltowej nie powinna przekroczyć wartości dopuszczalnych podanych w tablicy 22.

Tablica 22. Najwyższa temperatura mięknięcia wyekstrahowanego asfaltu lub polimeroasfaltu drogowego

Rodzaj lepiszcza	Najwyższa temperatura mięknięcia °C
50/70	63
70/100	60
PMB-45/80-55	73
PMB 45/80-65	80

PMB 45/80-80	wg wskazań producenta
MG 50/70-54/64	wg wskazań producenta

6.5.2.4. Gęstość i zawartość wolnych przestrzeni

Zawartość wolnych przestrzeni w próbce Marshalla pobranej z mieszanki mineralno-asfaltowej lub wyjątkowo powtórnie rozgrzanej próbki pobranej z nawierzchni nie może wykroczyć poza wartości podane w pktcie 2.10 o więcej niż 1,5% (v/v).

6.5.3. Warunki technologiczne wbudowywania mieszanki mineralno-asfaltowej

Temperatura powietrza powinna być mierzona przed i w czasie robót; nie powinna być mniejsza niż podano w tablicy 17.

Pomiar temperatury mieszanki mineralno-asfaltowej podczas wykonywania nawierzchni polega na kilkakrotnym zanurzeniu termometru w mieszance znajdującej się w zasobniku rozścielacza i odczytaniu temperatury. Dodatkowo należy sprawdzać temperaturę mieszanki za stołem rozścielacza w przypadku dłuższego postoju spowodowanego przerwą w dostawie mieszanki mineralno-asfaltowej z wytwórni. Jeżeli temperatura za stołem po zakończeniu postoju będzie zbyt niska do uzyskania odpowiedniego zagęszczenia, to należy wykonać zakończenie działki roboczej i rozpocząć proces układania jak dla nowej.

Pomiar temperatury mieszanki mineralno-asfaltowej należy wykonać zgodnie z wymaganiami normy PN-EN 12697-13 [38].

Sprawdzeniu podlega wygląd mieszanki mineralno-asfaltowej w czasie rozładunku do zasobnika rozścielacza oraz porównaniu z normalnym wyglądem z uwzględnieniem uziarnienia, jednorodności mieszanki, prawidłowości pokrycia ziaren lepiszczem, koloru, ewentualnego nadmiaru lub niedoboru lepiszcza.

6.5.4. Wykonania warstwa

6.5.4.1. Wskaźnik zagęszczenia i zawartość wolnych przestrzeni

Zagęszczenie wykonanej warstwy wyrażone wskaźnikiem zagęszczenia oraz zawartością wolnych przestrzeni nie może przekroczyć wartości dopuszczalnych podanych w tablicy 23. Dotyczy to każdego pojedynczego oznaczenia danej właściwości.

Określenie gęstości objętościowej należy wykonywać według PN-EN 12697-6 [34].

Tablica 23. Właściwości warstwy AC

Typ i wymiar mieszanki	Wskaźnik zagęszczenia [%]	Zawartość wolnych przestrzeni w warstwie [% (v/v)]
AC5S, KR1-KR2	≥ 98	1,0 ÷ 4,0
AC8S, KR1-KR2	≥ 98	1,0 ÷ 4,0
AC11S, KR1-KR2	≥ 98	1,0 ÷ 4,0
AC8S, KR3-KR4	≥ 98	1,5 ÷ 5,0
AC11S, KR3-KR4	≥ 98	1,5 ÷ 5,0
AC8S, KR5-KR6*	≥ 98	2,0 ÷ 5,0
AC11S, KR5-KR6*	≥ 98	2,0 ÷ 5,0

*dopuszcza się w terenach górskich

Wskaźnik zagęszczenia i zawartość wolnych przestrzeni należy badać dla każdej warstwy i na każde rozpoczęte 6000 m² nawierzchni jedna próbka; w razie potrzeby liczba próbek może zostać zwiększona (np. nawierzchnie dróg w terenie zabudowy, nawierzchnie mostowe).

6.5.4.2. Grubość warstwy lub ilość zużytego materiału

Grubość wykonanej warstwy oznaczana według PN-EN 12697-36 [44] oraz ilość wbudowanego materiału na określoną powierzchnię (dotyczy przede wszystkim cienkich warstw) mogą odbiegać od projektu o wartości podane w tablicy 24.

W wypadku określania ilości materiału na powierzchnię i średniej wartości grubości warstwy z reguły należy przyjąć za podstawę cały odcinek budowy. Inżynier ma prawo sprawdzać odcinki częściowe. Odcinek częściowy powinien zawierać co najmniej jedną dzienną działkę roboczą. Do odcinka częściowego obowiązują te same wymagania jak do odcinka budowy.

Za grubość warstwy lub warstw przyjmuje się średnią arytmetyczną wszystkich pojedynczych oznaczeń grubości warstwy na całym odcinku budowy lub odcinku częściowym.

Tablica 24. Dopuszczalne odchyłki grubości warstwy oraz ilości materiału na określonej powierzchni, [%]

Warunki oceny	Warstwa asfaltowa AC ^{a)}
A – Średnia z wielu oznaczeń grubości oraz ilości	
1. – duży odcinek budowy, powierzchnia większa niż 6000 m ² lub – droga ograniczona krawężnikami, powierzchnia większa niż 1000 m ² lub – warstwa ścieralna, ilość większa niż 50 kg/m ²	≤ 10
2. – mały odcinek budowy lub – warstwa ścieralna, ilość większa niż 50 kg/m ²	≤ 15
B – Pojedyncze oznaczenie grubości	≤ 25
^{a)} w wypadku budowy dwuetapowej, tzn. gdy warstwa ścieralna jest układana z opóźnieniem, wartość z wiersza B odpowiednio obowiązuje; w pierwszym etapie budowy do górnej warstwy nawierzchni obowiązuje wartość 25%, a do łącznej grubości warstw etapu 1 ÷ 15%	

6.5.4.3. Spadki poprzeczne

Spadki poprzeczne nawierzchni należy badać nie rzadziej niż co 20 m oraz w punktach głównych łuków poziomych.

Spadki poprzeczne powinny być zgodne z dokumentacją projektową, z tolerancją \square 0,5%.

6.5.4.4. Równość podłużna i poprzeczna

Pomiary równości podłużnej należy wykonywać w środku każdego ocenianego pasa ruchu.

Do oceny równości podłużnej warstwy ścieralnej nawierzchni drogi klasy G i dróg wyższych klas należy stosować metodę profilometryczną bazującą na wskaźnikach równości IRI. Zasady wyznaczania oraz dopuszczalne wartości wskaźnika IRI wymagane przy odbiorze nawierzchni określono w rozporządzeniu w sprawie warunków technicznych jakim powinny odpowiadać drogi i ich usytuowanie [72].

Do oceny równości podłużnej warstwy ścieralnej nawierzchni drogi klasy Z, L i D oraz placów i parkingów należy stosować metodę pomiaru ciągłego równoważną użyciu łąty i klina z wykorzystaniem planografu (w miejscach niedostępnych dla planografu pomiar ciągły z użyciem łąty 4-metrowej i klina). Zasady wyznaczania oraz dopuszczalne odbiorcze wartości odchyłek równości podłużnej warstwy określono w rozporządzeniu w sprawie warunków technicznych jakim powinny odpowiadać drogi i ich usytuowanie [72].

Do oceny równości poprzecznej warstw nawierzchni dróg wszystkich klas oraz placów i parkingów należy stosować metodę pomiaru profilometrycznego równoważną użyciu łąty o długości 2 m i klina, umożliwiającą wyznaczenie odchylenia równości w przekroju poprzecznym pasa ruchu/elementu drogi.

W miejscach niedostępnych dla planografu pomiar równości poprzecznej warstw nawierzchni należy wykonać z użyciem łąty i klina. Długość łąty w pomiarze równości poprzecznej powinien wynosić 2 m. Pomiar powinien być wykonany nie rzadziej niż co 5 m.

Zasady wyznaczaniu odchylenia oraz wartości dopuszczalne odchyłek równości poprzecznej przy odbiorze warstwy określono w rozporządzeniu w sprawie warunków technicznych, jakim powinny odpowiadać drogi publiczne i ich usytuowanie [72].

6.5.4.5. Złącza technologiczne

Złącza podłużne i poprzeczne, sprawdzone wizualnie, powinny być równe i związane, wykonane w linii prostej, równolegle lub prostopadle do osi drogi. Przylegające warstwy powinny być w jednym poziomie.

6.5.4.6. Szerokość warstwy

Szerokość warstwy, mierzona 10 razy na 1 km każdej jezdni powinna być zgodna z dokumentacją projektową, z tolerancją w zakresie od 0 do +5 cm, przy czym szerokość warstwy wiążącej powinna być odpowiednio szersza, tak aby stanowiła odsadzkę dla warstwy ścieralnej. W przypadku wyprofilowanej ukośnej krawędzi szerokość należy mierzyć w środku linii skosu.

6.5.4.7. Rzędne wysokościowe

Rzędne wysokościowe, mierzone co 10 m na prostych i co 10 m na osi podłużnej i krawędziach, powinny być zgodne z dokumentacją projektową, z dopuszczalną tolerancją \pm 1 cm, przy czym co najmniej 95% wykonanych pomiarów nie może przekraczać przedziału dopuszczalnych odchyłek.

6.5.4.8. Ukształtowanie osi w planie

Ukształtowanie osi w planie, mierzone co 100 m, nie powinno różnić się od dokumentacji projektowej o więcej niż \pm 5 cm.

6.5.4.9. Ocena wizualna warstwy

Wygląd zewnętrzny warstwy, sprawdzony wizualnie, powinien być jednorodny, bez spękań, deformacji, plam i wykruszeń.

6.5.4.10. Właściwości przeciwpoślizgowe warstwy ścieralnej

Przy ocenie właściwości przeciwpoślizgowych nawierzchni drogi klasy G i dróg wyższych klas powinien być określony współczynnik tarcia na mokrej nawierzchni przy całkowitym poślizgu opony testowej.

Pomiar wykonuje się przy temperaturze otoczenia od 5 do 30°C, nie rzadziej niż co 50 m na nawierzchni zwilżanej wodą w ilości 0,5 l/m², a wynik pomiaru powinien być przeliczany na wartość przy 100% poślizgu opony testowej rowkowanej (ribbed type) o rozmiarze 165 R15 lub innej wiarygodnej metody równoważnej, jeśli dysponuje się sprawdzoną zależnością korelacyjną umożliwiającą przeliczenie wyników pomiarów na wartości uzyskiwane zestawem o pełnej blokadzie koła. Badanie należy wykonać przed dopuszczeniem nawierzchni do ruchu oraz powtórnie w okresie od 4 do 8 tygodni od oddania nawierzchni do eksploatacji. Badanie powtórne należy wykonać w śladzie koła. Jeżeli warunki atmosferyczne uniemożliwiają wykonanie pomiaru w wymienionym terminie, powinien być on zrealizowany z najmniejszym możliwym opóźnieniem. Uzyskane wartości współczynnika tarcia należy rejestrować z dokładnością do trzech miejsc po przecinku

Miarą właściwości przeciwpoślizgowych jest miarodajny współczynnik tarcia. Za miarodajny współczynnik tarcia przyjmuje się różnicę wartości średniej $E(\mu)$ i odchylenia standardowego D : $E(\mu) - D$. Wyniki podaje się z dokładnością do dwóch miejsc po przecinku. Długość ocenianego odcinka nawierzchni nie powinna być większa niż 1000 m, a liczba pomiarów nie mniejsza niż 10. Odcinek końcowy o długości mniejszej niż 500 m należy oceniać łącznie z odcinkiem poprzedzającym. W wypadku odbioru krótkich odcinków nawierzchni, na których nie można wykonać pomiarów z prędkością 90 lub 60 km/h (np. rondo, dojazd do skrzyżowania, niektóre łącznice), do oceny przyjmuje się wyniki pomiarów współczynnika tarcia przy prędkościach pomiarowych odpowiednio 60 i 30 km/h.

Dopuszczalne wartości miarodajnego współczynnika tarcia nawierzchni są określone w rozporządzeniu w sprawie warunków technicznych, jakim powinny odpowiadać drogi publiczne i ich usytuowanie [72].

6.5.5. Badania kontrolne dodatkowe

W wypadku uznania, że jeden z wyników badań kontrolnych nie jest reprezentatywny dla ocenianego odcinka budowy, Wykonawca ma prawo żądać przeprowadzenia badań kontrolnych dodatkowych.

Inżynier i Wykonawca decydują wspólnie o miejscach pobierania próbek i wyznaczeniu odcinków częściowych ocenianego odcinka budowy. Jeżeli odcinek częściowy przyporządkowany do badań kontrolnych nie może być jednoznacznie i zgodnie wyznaczony, to odcinek ten nie powinien być mniejszy niż 20% ocenianego odcinka budowy.

Do odbioru uwzględniane są wyniki badań kontrolnych i badań kontrolnych dodatkowych do wyznaczonych odcinków częściowych.

Koszty badań kontrolnych dodatkowych zażądanych przez Wykonawcę ponosi Wykonawca.

6.5.6. Badania arbitrażowe

Badania arbitrażowe są powtórzeniem badań kontrolnych, co do których istnieją uzasadnione wątpliwości ze strony Inżyniera lub Wykonawcy (np. na podstawie własnych badań).

Badania arbitrażowe wykonuje na wniosek strony kontraktu niezależne laboratorium, które nie wykonywało badań kontrolnych.

Koszty badań arbitrażowych wraz ze wszystkimi kosztami ubocznymi ponosi strona, na której niekorzyść przemawia wynik badania.

7. OBMIAR ROBÓT

7.1. Ogólne zasady obmiaru robót

Ogólne zasady obmiaru robót podano w ST D-M-00.00.00 „Wymagania ogólne” [1] pkt 7.

7.2. Jednostka obmiarowa

Jednostką obmiarową jest m² (metr kwadratowy) wykonanej warstwy ścieralnej z betonu asfaltowego (AC).

8. ODBIÓR ROBÓT

Ogólne zasady odbioru robót podano w ST D-M-00.00.00 „Wymagania ogólne” [1] pkt 8.

Roboty uznaje się za wykonane zgodnie z dokumentacją projektową, ST i wymaganiami Inżyniera, jeżeli wszystkie pomiary i badania z zachowaniem tolerancji według pktu 6 dały wyniki pozytywne.

9. PODSTAWA PŁATNOŚCI

9.1. Ogólne ustalenia dotyczące podstawy płatności

Ogólne ustalenia dotyczące podstawy płatności podano w ST D-M-00.00.00 „Wymagania ogólne” [1] pkt 9.

9.2. Cena jednostki obmiarowej

Cena wykonania 1 m² warstwy ścieralnej z betonu asfaltowego (AC) obejmuje:

- prace pomiarowe i roboty przygotowawcze,
- oznakowanie robót,
- oczyszczenie i skropienie podłoża,
- dostarczenie materiałów i sprzętu,
- opracowanie recepty laboratoryjnej,
- wykonanie próby technologicznej i odcinka próbnego,
- wyprodukowanie mieszanki betonu asfaltowego i jej transport na miejsce wbudowania,
- posmarowanie lepiszczem lub pokrycie taśmą asfaltową krawędzi urządzeń obcych i krawężników,
- rozłożenie i zagęszczenie mieszanki betonu asfaltowego,
- obcięcie krawędzi i posmarowanie lepiszczem,
- przeprowadzenie pomiarów i badań wymaganych w specyfikacji technicznej,
- odwiezienie sprzętu.

9.3. Sposób rozliczenia robót tymczasowych i prac towarzyszących

Cena wykonania robót określonych niniejszą ST obejmuje:

- roboty tymczasowe, które są potrzebne do wykonania robót podstawowych, ale nie są przekazywane Zamawiającemu i są usuwane po wykonaniu robót podstawowych,
- prace towarzyszące, które są niezbędne do wykonania robót podstawowych, niezaliczane do robót tymczasowych, jak geodezyjne wytyczenie robót itd.

10. PRZEPISY ZWIĄZANE

10.1. Ogólne specyfikacje techniczne (OST)

1. D-M-00.00.00 Wymagania ogólne
- 1a. D-04.03.01a Połączenie międzywarstwowe nawierzchni drogowej emulsją asfaltową

10.2. Normy

(Zestawienie zawiera dodatkowo normy PN-EN związane z badaniami materiałów występujących w niniejszej OST)

2. PN-EN 196-2 Metody badania cementu – Część 2: Analiza chemiczna cementu
3. PN-EN 459-2 Wapno budowlane – Część 2: Metody badań
4. PN-EN 932-3 Badania podstawowych właściwości kruszyw – Procedura i terminologia uproszczonego opisu petrograficznego
5. PN-EN 933-1 Badania geometrycznych właściwości kruszyw – Część 1: Oznaczanie składu ziarnowego – Metoda przesiewania
6. PN-EN 933-3 Badania geometrycznych właściwości kruszyw – Część 3: Oznaczanie kształtu ziarn za pomocą wskaźnika płaskości
7. PN-EN 933-4 Badania geometrycznych właściwości kruszyw – Część 4: Oznaczanie kształtu ziarn – Wskaźnik kształtu
8. PN-EN 933-5 Badania geometrycznych właściwości kruszyw – Oznaczanie procentowej zawartości ziarn o powierzchniach powstałych w wyniku przekruszenia lub łamania kruszyw grubych
9. PN-EN 933-6 Badania geometrycznych właściwości kruszyw – Część 6: Ocena właściwości powierzchni – Wskaźnik przepływu kruszyw
10. PN-EN 933-9 Badania geometrycznych właściwości kruszyw – Część 9: Ocena zawartości drobnych cząstek – Badania błękitem metylenowym
11. PN-EN 933-10 Badania geometrycznych właściwości kruszyw – Część 10: Ocena zawartości drobnych cząstek – Uziarnienie wypełniacza (przesiewanie w strumieniu powietrza)
12. PN-EN 1097-2 Badania mechanicznych i fizycznych właściwości kruszyw – Część 2: Metody oznaczania odporności na rozdrabnianie
13. PN-EN 1097-4 Badania mechanicznych i fizycznych właściwości kruszyw – Część 4: Oznaczanie pustych przestrzeni suchego, zagęszczonego wypełniacza
14. PN-EN 1097-5 Badania mechanicznych i fizycznych właściwości kruszyw – Część 5: Oznaczanie zawartości wody przez suszenie w suszarce z wentylacją
15. PN-EN 1097-6 Badania mechanicznych i fizycznych właściwości kruszyw – Część 6: Oznaczanie

- gęstości ziarn i nasiąkliwości
16. PN-EN 1097-7 Badania mechanicznych i fizycznych właściwości kruszyw – Część 7: Oznaczanie gęstości wypełniacza – Metoda piknometryczna
 17. PN-EN 1097-8 Badania mechanicznych i fizycznych właściwości kruszyw – Część 8: Oznaczanie polerowalności kamienia
 18. PN-EN 1367-3 Badania właściwości cieplnych i odporności kruszyw na działanie czynników atmosferycznych – Część 3: Badanie bazaltowej zgorzeli słonecznej metodą gotowania
 19. PN-EN 1367-6 Badania właściwości cieplnych i odporności kruszyw na działanie czynników atmosferycznych - Część 6: Mrozoodporność w obecności soli
 20. PN-EN 1426 Asfalty i produkty asfaltowe – Oznaczanie penetracji igłą
 21. PN-EN 1427 Asfalty i produkty asfaltowe – Oznaczanie temperatury mięknięcia – Metoda Pierścień i Kula
 22. PN-EN 1744-1 Badania chemicznych właściwości kruszyw – Analiza chemiczna
 23. PN-EN 12591 Asfalty i produkty asfaltowe – Wymagania dla asfaltów drogowych
 24. PN-EN 12592 Asfalty i produkty asfaltowe – Oznaczanie rozpuszczalności
 25. PN-EN 12593 Asfalty i produkty asfaltowe – Oznaczanie temperatury łamliwości Fraassa
 26. PN-EN 12595 Asfalty i lepiszcza asfaltowe - Oznaczanie lepkości kinematycznej
 27. PN-EN 12596 Asfalty i lepiszcza asfaltowe - Oznaczanie lepkości dynamicznej metodą próżniowej kapilary
 28. PN-EN 12606-1 Asfalty i lepiszcza asfaltowe – Oznaczanie zawartości parafiny – Część 1: Metoda destylacji
 29. PN-EN 12607-1 Asfalty i lepiszcza asfaltowe – Oznaczanie odporności na starzenie pod wpływem ciepła i powietrza – Część 1: Metoda RTFOT
 30. PN-EN 12607-3 Asfalty i lepiszcza asfaltowe – Oznaczanie odporności na starzenie pod wpływem ciepła i powietrza – Część 3: Metoda RFT
 31. PN-EN 12697-1 Mieszanki mineralno-asfaltowe - Metody badań mieszanek mineralno-asfaltowych na gorąco - Część 1: Zawartość lepiszcza rozpuszczalnego
 32. PN-EN 12697-2 Mieszanki mineralno-asfaltowe - Metody badań mieszanek mineralno-asfaltowych na gorąco - Część 2: Oznaczanie składu ziarnowego
 33. PN-EN 12697-5 Mieszanki mineralno-asfaltowe - Metody badań mieszanek mineralno-asfaltowych na gorąco - Część 5: Oznaczanie gęstości
 34. PN-EN 12697-6 Mieszanki mineralno-asfaltowe – Metody badań mieszanek mineralno-asfaltowych na gorąco – Część 6: Oznaczanie gęstości objętościowej próbek mieszanki mineralno-asfaltowej
 35. PN-EN 12697-8 Mieszanki mineralno-asfaltowe – Metody badań mieszanek mineralno-asfaltowych na gorąco – Część 8: Oznaczanie zawartości wolnej przestrzeni
 36. PN-EN 12697-11 Mieszanki mineralno-asfaltowe – Metody badania mieszanek mineralno-asfaltowych na gorąco – Część 11: Oznaczanie powinowactwa pomiędzy kruszywem i asfaltem
 37. PN-EN 12697-12 Mieszanki mineralno-asfaltowe – Metody badania mieszanek mineralno-asfaltowych na gorąco – Część 12: Określanie wrażliwości próbek asfaltowych na wodę
 38. PN-EN 12697-13 Mieszanki mineralno-asfaltowe – Metody badań mieszanek mineralno-asfaltowych na gorąco – Część 13: Pomiar temperatury
 39. PN-EN 12697-22 Mieszanki mineralno-asfaltowe – Metody badań mieszanek mineralno-asfaltowych na gorąco – Część 22: Koleinowanie
 40. PN-EN 12697-22 Mieszanki mineralno-asfaltowe - Metody badań mieszanek mineralno-asfaltowych na gorąco - Część 22: Koleinowanie
 41. PN-EN 12697-24 Mieszanki mineralno-asfaltowe - Metody badań mieszanek mineralno-asfaltowych na gorąco - Część 24: Odporność na zmęczenie
 42. PN-EN 12697-26 Mieszanki mineralno-asfaltowe - Metody badań mieszanek mineralno-asfaltowych na gorąco - Część 26: Sztynność
 43. PN-EN 12697-27 Mieszanki mineralno-asfaltowe – Metody badań mieszanek mineralno-asfaltowych na gorąco – Część 27: Pobieranie próbek
 44. PN-EN 12697-36 Mieszanki mineralno-asfaltowe – Metody badań mieszanek mineralno-asfaltowych na gorąco – Część 36: Oznaczanie grubości nawierzchni asfaltowych
 45. PN-EN 12697-39 Mieszanki mineralno-asfaltowe - Metody badań mieszanek mineralno-asfaltowych na gorąco - Część 39: Oznaczanie zawartości lepiszcza metodą spalania
 46. PN-EN 12697-41 Mieszanki mineralno-asfaltowe - Metody badań mieszanek mineralno-asfaltowych na gorąco - Część 41: Odporność na płyny zapobiegające oblodzeniu
 47. PN-EN 12697-43 Mieszanki mineralno-asfaltowe - Metody badań mieszanek mineralno-asfaltowych na gorąco - Część 43: Odporność na paliwo
 48. PN-EN 12846-1 Asfalty i lepiszcza asfaltowe - Oznaczanie czasu wypływu lepkościomierzem wypływowym - Część 1: Emulsje asfaltowe
 49. PN-EN 13043 Kruszywa do mieszanek bitumicznych i powierzchniowych utwaleń stosowanych na drogach, lotniskach i innych powierzchniach przeznaczonych do ruchu

- 50. PN-EN 13108-1 Mieszanki mineralno-asfaltowe – Wymagania – Część 1: Beton asfaltowy
- 51. PN-EN 13108-4 Mieszanki mineralno-asfaltowe - Wymagania - Część 4: Mieszanka HRA
- 52. PN-EN 13108-20 Mieszanki mineralno-asfaltowe – Wymagania – Część 20: Badanie typu
- 53. PN-EN 13108-21 Mieszanki mineralno-asfaltowe - Wymagania - Część 21: Zakładowa kontrola produkcji
- 54. PN-EN 13179-1 Badania kruszyw wypełniających stosowanych do mieszanek bitumicznych – Część 1: Badanie metodą pierścienia delta i kuli
- 55. PN-EN 13179-2 Badania kruszyw wypełniających stosowanych do mieszanek bitumicznych – Część 2: Liczba bitumiczna
- 56. PN-EN 13398 Asfalty i lepiszcza asfaltowe – Oznaczanie nawrotu sprężystego asfaltów modyfikowanych
- 57. PN-EN 13399 Asfalty i lepiszcza asfaltowe – Oznaczanie stabilności podczas magazynowania asfaltów modyfikowanych
- 58. PN-EN 13587 Asfalty i lepiszcza asfaltowe – Oznaczanie właściwości mechanicznych lepiszczy asfaltowych metodą rozciągania
- 59. PN-EN 13588 Asfalty i lepiszcza asfaltowe – Oznaczanie kohezji lepiszczy asfaltowych metodą testu wahadłowego
- 60. PN-EN 13589 Asfalty i lepiszcza asfaltowe – Oznaczanie siły rozciągania asfaltów modyfikowanych – Metoda z duktylometrem
- 61. PN-EN 13703 Asfalty i lepiszcza asfaltowe – Oznaczanie energii odkształcenia
- 62. PN-EN 13808 Asfalty i lepiszcza asfaltowe – Zasady specyfikacji kationowych emulsji asfaltowych
- 63. PN-EN 13924-2 Asfalty i lepiszcza asfaltowe - Zasady klasyfikacji asfaltów drogowych specjalnych - Część 2: Asfalty drogowie wielorodzajowe
- 63a. PN-EN 13924-2:2014-4/Ap1:2014-07 Asfalty i lepiszcza asfaltowe - Zasady klasyfikacji asfaltów drogowych specjalnych - Część 2: Asfalty drogowie wielorodzajowe – poprawka do Polskiej Normy
- 64. PN-EN 14023 Asfalty i lepiszcza asfaltowe – Zasady specyfikacji asfaltów modyfikowanych polimerami
- 64a. PN-EN 14023:2011/Ap1:2014-04 Asfalty i lepiszcza asfaltowe – Zasady klasyfikacji asfaltów modyfikowanych polimerami – poprawka do Polskiej Normy
- 65. PN-EN 14188-1 Wypełniacze szczelin i zalewy drogowie – Część 1: Wymagania wobec zalew drogowych na gorąco
- 66. PN-EN 14188-2 Wypełniacze szczelin i zalewy drogowie – Część 2: Wymagania wobec zalew drogowych na zimno
- 67. PN-EN 22592 Przetwory naftowe – Oznaczanie temperatury zapłonu i palenia – Pomiar metodą otwartego tygla Clevelanda
- 68. PN-EN ISO 2592 Oznaczanie temperatury zapłonu i palenia – Metoda otwartego tygla Clevelanda

10.3. Wymagania techniczne

- 69. WT-1 Kruszywa 2014. Kruszywa do mieszanek mineralno-asfaltowych i powierzchniowych utrwaleń na drogach krajowych. Załącznik do Zarządzenia nr 46 Generalnego Dyrektora Dróg Krajowych i Autostrad z dnia 25 września 2014 r.
- 70. WT-2 Mieszanki mineralno-asfaltowe. Załącznik do Zarządzenia nr 54 Generalnego Dyrektora Dróg Krajowych i Autostrad z dnia 18 listopada 2014 r.
- 71. Katalog typowych konstrukcji nawierzchni podatnych i półsztywnych. Załącznik do Zarządzenia nr 31 Generalnego Dyrektora Dróg Krajowych i Autostrad z dnia 16 czerwca 2014 r.

10.4. Inne dokumenty

- 72. Rozporządzenie Ministra Transportu i Gospodarki Morskiej z dnia 2 marca 1999 r. w sprawie warunków technicznych, jakim powinny odpowiadać drogi publiczne i ich usytuowanie (Dz.U. nr 43, poz. 430)
- 73. Ustawa z dnia 19 sierpnia 2011 r. o przewozie drogowym towarów niebezpiecznych (Dz.U. nr 227, poz. 1367 z późniejszymi zmianami)

D-05.03.05b NAWIERZCHNIA Z BETONU ASFALTOWEGO. WARSTWA WYRÓWNAWCZA I WIĄŻĄCA

1.1. Przedmiot ST

Przedmiotem niniejszej specyfikacji technicznej są wymagania dotyczące wykonania i odbioru robót związanych z przebudową drogi powiatowej Nr 4407W Jegiel-Porządzie-Obryte-Pułtusk na odcinku Psary – Obryte.

1.2. Zakres stosowania ST

Szczegółowa specyfikacja techniczna stosowana jest jako dokument przetargowy przy zleceniu i realizacji robót na drogach powiatowych.

1.3. Zakres robót objętych ST

Ustalenia zawarte w niniejszej specyfikacji dotyczą zasad prowadzenia robót związanych z wykonaniem i odbiorem warstwy wiążącej i wyrównawczej z betonu asfaltowego wg PN-EN 13108-1 [50] i WT-2 Mieszanki mineralno-asfaltowe 2014 [71] z mieszanki mineralno-asfaltowej dostarczonej od producenta. W przypadku produkcji mieszanki mineralno-asfaltowej przez Wykonawcę dla potrzeb budowy, Wykonawca zobowiązany jest prowadzić zakładową kontrolę produkcji (ZKP) zgodnie z PN-EN 13108-21 [54].

Warstwę wiążącą i wyrównawczą z betonu asfaltowego można wykonywać dla dróg kategorii ruchu od KR1 do KR7 (określenie kategorii ruchu podano w punkcie 1.4.8). Stosowane mieszanki betonu asfaltowego o wymiarze D (patrz pkt 1.4.5.) podano w tablicy 1.

Tablica 1. Stosowane mieszanki

Kategoria ruchu	Mieszanki o wymiarze D ¹⁾ , mm
KR 1-2	AC11W, AC16W
KR 3-4	AC16W, AC22W
KR 5-7	AC16W, AC22W

¹⁾ Podział ze względu na wymiar największego kruszywa w mieszance.

Uwaga: niniejsza ST nie obejmuje wykonania warstw nawierzchni z betonu asfaltowego o wysokim module sztywności.

1.4. Określenia podstawowe

1.4.1. Nawierzchnia – konstrukcja składająca się z jednej lub kilku warstw służących do przejmowania i rozkładania obciążeń od ruchu pojazdów na podłoże.

1.4.2. Warstwa wiążąca – warstwa nawierzchni między warstwą ścieralną a podbudową.

1.4.3. Warstwa wyrównawcza – warstwa o zmiennej grubości, ułożona na istniejącej warstwie w celu uzyskania odpowiedniego profilu potrzebnego do ułożenia kolejnej warstwy.

1.4.4. Mieszanka mineralno-asfaltowa – mieszanka kruszywa i lepiszcza asfaltowego.

1.4.5. Wymiar mieszanki mineralno-asfaltowej – określenie mieszanki mineralno-asfaltowej, ze względu na największy wymiar kruszywa D, np. wymiar 11, 16, 22.

1.4.6. Beton asfaltowy – mieszanka mineralno-asfaltowa, w której kruszywo o uziarnieniu ciągłym lub nieciągłym tworzy strukturę wzajemnie klinującą się.

1.4.7. Uziarnienie – skład ziarnowy kruszywa, wyrażony w procentach masy ziaren przechodzących przez określony zestaw sit.

1.4.8. Kategoria ruchu – obciążenie drogi ruchem samochodowym, wyrażone w osiach obliczeniowych (100 kN) wg „Katalogu typowych konstrukcji nawierzchni podatnych i półsztywnych” GDDKiA [72].

1.4.9. Wymiar kruszywa – wielkość ziaren kruszywa, określona przez dolny (d) i górny (D) wymiar sita.

1.4.10. Kruszywo grube – kruszywo z ziaren o wymiarze: $D \leq 45$ mm oraz $d > 2$ mm.

1.4.11. Kruszywo drobne – kruszywo z ziaren o wymiarze: $D \leq 2$ mm, którego większa część pozostaje na sicie 0,063 mm.

1.4.12. Pył – kruszywo z ziaren przechodzących przez sito 0,063 mm.

1.4.13. Wypełniacz – kruszywo, którego większa część przechodzi przez sito 0,063 mm. (Wypełniacz mieszany – kruszywo, które składa się z wypełniacza pochodzenia mineralnego i wodorotlenku wapnia. Wypełniacz dodany – wypełniacz pochodzenia mineralnego, wyprodukowany oddzielnie).

1.4.14. Granulat asfaltowy – jest to przetworzony destruk asfaltowy o udokumentowanej jakości jako materiał składowy w produkcji mieszanek mineralno-asfaltowych w technologii na gorąco.

1.4.15. Destrukt asfaltowy – jest to mieszanka mineralno-asfaltowa, która jest uzyskiwana w wyniku frezowania warstw asfaltowych, rozkruszenia płyt wyciętych z nawierzchni asfaltowej, brył uzyskiwanych z płyt oraz z mieszanki mineralno-asfaltowej odrzuconej lub będącej nadwyżką produkcji.

1.4.16. Kationowa emulsja asfaltowa – emulsja, w której emulgator nadaje dodatnie ładunki cząstkom zdyspergowanego asfaltu.

1.4.17. Pozostałe określenia podstawowe są zgodne z obowiązującymi, odpowiednimi polskimi normami i z definicjami podanymi w OST D-M-00.00.00 „Wymagania ogólne” pkt 1.4.

1.4.18. Symbole i skróty dodatkowe

AC_W	- beton asfaltowy do warstwy wiążącej i wyrównawczej,
PMB	- polimeroasfalt (ang. polymer modified bitumen),
MG	- asfalt wielorodzajowy (ang. multigrade),
D	- górny wymiar sita (przy określaniu wielkości ziaren kruszywa),
d	- dolny wymiar sita (przy określaniu wielkości ziaren kruszywa),
C	- kationowa emulsja asfaltowa,
NPD	- właściwość użytkowa nie określana (ang. No Performance Determined; producent może jej nie określać),
TBR	- do zadeklarowania (ang. To Be Reported; producent może dostarczyć odpowiednie informacje, jednak nie jest do tego zobowiązany),
MOP	- miejsce obsługi podróży,
ZKP	- zakładowa kontrola produkcji.

1.5. Ogólne wymagania dotyczące robót

Ogólne wymagania dotyczące robót podano w OST D-M-00.00.00 „Wymagania ogólne” [1] pkt 1.5.

2. MATERIAŁY

2.1. Ogólne wymagania dotyczące materiałów

Ogólne wymagania dotyczące materiałów, ich pozyskiwania i składowania, podano w ST D-M-00.00.00 „Wymagania ogólne” [1] pkt 2.

2.2. Materiały stosowane do betonu asfaltowego do warstwy wyrównawczej i wiążącej

Rodzaje stosowanych materiałów do betonu asfaltowego do warstwy wyrównawczej i wiążącej w zależności od kategorii ruchu podano w tablicy 2.

Tablica 2. Materiały do warstwy wiążącej i wyrównawczej z betonu asfaltowego

Materiał	Kategoria ruchu					
	KR1 ÷ KR2		KR3 ÷ KR4		KR5 ÷ KR7	
Mieszanka mineralno-asfaltowa o wymiarze D, [mm]	11 ^{a)}	16	16	22	16	22
Granulat asfaltowy o wymiarze U, [mm]	16 ^{a)}	22,4	22,4	31,5	22,4	31,5
Lepiszczka asfaltowe	50/70 MG 50/70-54/64		35/50, 50,70 PMB 25/55-60 MG 50/70-54/64 MG 35/50-57/69		35/50 PMB 25/55-60 PMB 25/55-80 MG 35/50-57/69	
Kruszywa mineralne	Tabele 7, 8, 9,10 wg WT-1 2014 [70]					
a) Dopuszcza się AC11 do warstwy wyrównawczej dróg KR1 do KR4 przy spełnieniu wymagań tablicy 17						

2.3. Lepiszczka asfaltowe

Należy stosować asfalty drogowe wg PN-EN 12591 [22], polimeroasfalty wg PN-EN 14023:2011/Ap1:2014-04 [65a] lub asfalty wielorodzajowe wg PN-EN 13924-2:2014-04/Ap1:2014-07 [64a].

Oprócz lepiszczy wymienionych w tablicy 2 można stosować inne lepiszcza nienormowe według aprobat technicznych.

Asfalty drogowe powinny spełniać wymagania podane w tablicy 3.

Polimeroasfalty powinny spełniać wymagania podane w tablicy 4.
Asfalty wielorodzajowe powinny spełniać wymagania podane w tablicy 5.

Tablica 3. Wymagania wobec asfaltów drogowych wg PN-EN 12591 [22]

Lp.	Właściwości	Metoda badania	Rodzaj asfaltu		
			35/50	50/70	
WŁAŚCIWOŚCI OBLIGATORYJNE					
1	Penetracja w 25°C	0,1 mm	PN-EN 1426 [19]	35÷50	50÷70
2	Temperatura mięknięcia	°C	PN-EN 1427 [20]	50÷58	46÷54
3	Temperatura zapłonu, nie mniej niż	°C	PN-EN 22592 [68]	240	230
4	Zawartość składników rozpuszczalnych, nie mniej niż	% m/m	PN-EN 12592 [23]	99	99
5	Zmiana masy po starzeniu (ubytek lub przyrost), nie więcej niż	% m/m	PN-EN 12607-1 [28]	0,5	0,5
6	Pozostała penetracja po starzeniu, nie mniej niż	%	PN-EN 1426 [19]	53	50
7	Temperatura mięknięcia po starzeniu, nie mniej niż	°C	PN-EN 1427 [20]	52	48
8	Wzrost temp. mięknięcia po starzeniu, nie więcej niż	°C	PN-EN 1427 [20]	8	9
WŁAŚCIWOŚCI SPECJALNE KRAJOWE					
9	Temperatura łamliwości Fraassa, nie więcej niż	°C	PN-EN 12593 [24]	-5	-8
10	Indeks penetracji	-	PN-EN 12591[22]	Brak wymagań	Brak wymagań
11	Lepkość dynamiczna w 60°C	Pa s	PN-EN 12596[26]	Brak wymagań	Brak wymagań
12	Lepkość kinematyczna w 135°C	mm ² /s	PN-EN 12595[25]	Brak wymagań	Brak wymagań

Tablica 4. Wymagania wobec asfaltów modyfikowanych polimerami (polimeroasfaltów) wg PN-EN 14023/Ap1 [65a]

Wymaganie podstawowe	Właściwość	Metoda badania	Jednostka	Gatunki asfaltów modyfikowanych polimerami (PMB)			
				25/55 – 60		25/55 – 80	
				wymaganie	klasa	wymaganie	klasa
Konsystencja w pośrednich temperaturach eksploatacyjnych	Penetracja w 25°C	PN-EN 1426 [19]	0,1 mm	25-55	3	25-55	3
Konsystencja w wysokich temperaturach eksploatacyjnych	Temperatura mięknięcia	PN-EN 1427 [20]	°C	≥ 60	6	≥ 80	2
Kohezja	Siła rozciągania (mała prędkość rozciągania)	PN-EN 13589 [61] PN-EN 13703 [62]	J/cm ²	≥ 2 w 10°C	6	TBR ^b (w 15°C)	-
	Rozciąganie bezpośrednie w 5°C (rozciąganie 100 mm/min)	PN-EN 13587 [59] PN-EN 13703 [62]	J/cm ²	NPD ^a	0	-	-
	Wahadło Vialit (metoda uderzenia)	PN-EN 13588 [60]	J/cm ²	NPD ^a	0	-	-
Stołość konsystencji (Odporność na starzenie wg PN-EN 12607-1 lub -3 [28] [29])	Zmiana masy	PN-EN 12607-1[28]	%	≤ 0,5	3	≤ 0,5	3
	Pozostała penetracja	PN-EN 1426 [19]	%	≥ 60	7	≥ 60	7
	Wzrost temperatury mięknięcia	PN-EN 1427 [20]	°C	≤ 8	2	≤ 8	2
Inne właściwości	Temperatura zapłonu	PN-EN ISO 2592 [69]	°C	≥ 235	3	≥ 235	3
Wymagania dodatkowe	Temperatura łamliwości	PN-EN 12593 [24]	°C	≤ -10	5	≤ -15	7

Nawrót sprężysty w 25°C	PN-EN 13398 [57]	%	≥ 60	4	≥ 80	2
Nawrót sprężysty w 10°C			NPD ^a	0	TBR ^b	1
Zakres plastyczności	PN-EN 14023 [65] Punkt 5.1.9	°C	NPD ^a	0	NPD ^a	0
Stabilność magazynowania. Różnica temperatur mięknięcia	PN-EN 13399 [58] PN-EN 1427 [20]	°C	≤ 5	2	≤ 5	2
Stabilność magazynowania. Różnica penetracji	PN-EN 13399 [58] PN-EN 1426 [19]	0,1 mm	NPD ^a	0	NPD ^a	0
Spadek temperatury mięknięcia po starzeniu wg PN-EN 12607-1 lub -3 [28] [29]	PN-EN 12607-1 [28] PN-EN 1427 [20]	°C	TBR ^b	1	TBR ^b	1
Nawrót sprężysty w 25°C po starzeniu wg PN-EN 12607-1 lub -3 [28] [29]	PN-EN 12607-1 [28] PN-EN 13398 [57]	%	≥ 50	4	≥ 50	4
Nawrót sprężysty w 10°C po starzeniu wg PN-EN 12607-1 lub -3 [28] [29]			NPD ^a	0	NPD ^a	0
^a NPD – No Performance Determined (właściwość użytkowa nie określana) ^b TBR – To Be Reported (do zadeklarowania)						

Tablica 5. Wymagania wobec asfaltów wielorodzajowych wg PN-EN 13924-2:2014-04/Ap1:2014-07 [64a]

Lp.	Właściwości		Metoda badania	asfalt MG 50/70-54/64		asfalt MG 35/50-57/69	
				Wymaganie	klasa	Wymaganie	klasa
1	Penetracja w 25°C	0,1 mm	PN-EN 1426 [19]	50÷70	4	35÷50	3
2	Temperatura mięknięcia	°C	PN-EN 1427 [20]	54÷64	2	57÷69	1
3	Indeks penetracji	-	PN-EN 13924-2 [64]	+0,3 do +2,0	3	+0,3 do +2,0	3
4	Temperatura zapłonu	°C	PN-EN ISO 2592 [69]	≥250	4	≥250	4
5	Rozpuszczalność	%	PN-EN 12592 [23]	≥99,0	2	≥99,0	2
6	Temperatura łamliwości Fraassa	°C	PN-EN 12593 [24]	≤-17	5	≤-15	4
7	Lepkość dynamiczna w 60°C	Pa s	PN-EN 12596 [26]	≥900	4	≥1500	5
8	Lepkość kinematyczna w 135°C	mm ² /s	PN-EN 12595 [25]	Brak wymagań	0	brak wymagań	0
Właściwości po starzeniu							
9	Pozostała penetracja po starzeniu	%	PN-EN 1426 [19]	≥50	2	≥60	3
10	Wzrost temp. mięknięcia po starzeniu	°C	PN-EN 1427 [20]	≤10	3	≤10	3
11	Zmiana masy po starzeniu	%	PN-EN 12607-1 [28]	<0,5	1	<0,5	1

Składowanie asfaltu drogowego powinno odbywać się w zbiornikach, wykluczających zanieczyszczenie asfaltu i wyposażonych w system grzewczy pośredni (bez kontaktu asfaltu z przewodami grzewczymi). Zbiornik roboczy otaczarki powinien być izolowany termicznie, posiadać automatyczny system grzewczy z tolerancją $\pm 5^{\circ}\text{C}$ oraz układ cyrkulacji asfaltu.

Polimeroasfalt powinien być magazynowany w zbiorniku wyposażonym w system grzewczy pośredni z termostatem kontrolującym temperaturę z dokładnością $\pm 5^{\circ}\text{C}$. Zaleca się wyposażenie zbiornika w mieszadło. Zaleca się bezpośrednie zużycie polimeroasfaltu po dostarczeniu. Należy unikać wielokrotnego rozgrzewania i chłodzenia polimeroasfaltu w okresie jego stosowania oraz unikać niekontrolowanego mieszania polimeroasfaltów różnego rodzaju i klasy oraz z asfaltem zwykłym.

Temperatura lepiszcza asfaltowego w zbiorniku magazynowym (roboczym) nie powinna przekraczać w okresie krótkotrwałym, nie dłuższym niż 5 dni, poniższych wartości:

- asfaltu drogowego 35/50: 190°C,
- asfaltu drogowego 50/70: 180°C,
- polimeroasfaltu: wg wskazań producenta,
- asfaltu drogowego wielorodzajowego: wg wskazań producenta.

W celu ograniczenia ilości emisji gazów cieplarnianych oraz obniżenia temperatury mieszania składników i poprawienia urabialności mieszanki mineralno-asfaltowej dopuszcza się zastosowanie asfaltu spienionego.

2.4. Kruszywo

Do warstwy wiążącej i wyrównawczej z betonu asfaltowego należy stosować kruszywo według PN-EN 13043 [49] i WT-1 Kruszywa 2014 [70], obejmujące kruszywo grube, kruszywo drobne i wypełniacz. W mieszance mineralno-asfaltowej jako kruszywo drobne należy stosować mieszankę kruszywa łamanego i niełamanego (dla KR1=KR2 dopuszcza się stosowanie w mieszance mineralnej do 100% kruszywa drobnego niełamanego) lub kruszywo łamane.

Jeżeli stosowana jest mieszanka kruszywa drobnego niełamanego i łamanego, to należy przyjąć proporcje kruszywa łamanego do niełamanego co najmniej 50/50.

Wymagania dla kruszyw według WT-1 Kruszywa 2014 [70] są podane w tablicach poniżej.

a) Kruszywo grube do warstwy wiążącej i wyrównawczej z betonu asfaltowego powinno spełniać wymagania podane w tablicy 6.

Tablica 6. Wymagane właściwości kruszywa grubego do warstwy wiążącej i wyrównawczej z betonu asfaltowego

Lp.	Właściwości kruszywa	KR1÷KR2	KR3÷KR4	KR5÷KR7
1	Uziarnienie według PN-EN 933-1[5]; kategoria nie niższa niż:	$G_{C85/20}$	$G_{C90/20}$	$G_{C90/20}$
2	Tolerancja uziarnienia; odchylenia nie większe niż według kategorii:	$G_{25/15}$ $G_{20/15}$ $G_{20/17,5}$	$G_{25/15}$ $G_{20/15}$ $G_{20/17,5}$	$G_{25/15}$ $G_{20/15}$ $G_{20/17,5}$
3	Zawartość pyłu według PN-EN 933-1 [5]; kategoria nie wyższa niż:	f_2	f_2	f_2
4	Kształt kruszywa według PN-EN 933-3 [6] lub według PN-EN 933-4 [7]; kategoria nie wyższa niż:	FI_{35} lub SI_{35}	FI_{25} lub SI_{25}	FI_{25} lub SI_{25}
5	Procentowa zawartość ziaren o powierzchni przekruszonej i łamanej w kruszywie grubym według PN-EN 933-5 [8]; kategoria nie niższa niż:	$C_{deklarowana}$	$C_{50/10}$	$C_{50/10}$
6	Odporność kruszywa na rozdrabnianie według normy PN-EN 1097-2[12], badana na kruszywie o wymiarze 10/14, rozdział 5, kategoria nie wyższa niż:	LA_{40}	LA_{30}	LA_{30}
7	Gęstość ziaren według PN-EN 1097-6 [15], rozdział 7, 8 lub 9:	deklarowana przez producenta	deklarowana przez producenta	deklarowana przez producenta
8	Nasiąkliwość według PN-EN 1097-6 [15], rozdział 7, 8 lub 9:	deklarowana przez producenta	deklarowana przez producenta	deklarowana przez producenta
9	Mrozoodporność według PN-EN 1367-1 [17], badana na kruszywie 8/11, 11/16 lub 8/16; kategoria nie wyższa niż:	F_2	F_2	F_2
10	„Zgorzel słoneczna” bazaltu według PN-EN 1367-3 [18]; wymagana kategoria:	SB_{LA}	SB_{LA}	SB_{LA}
11	Skład chemiczny – uproszczony opis petrograficzny według PN-EN 932-3 [4]	deklarowany przez producenta	deklarowany przez producenta	deklarowany przez producenta
12	Grube zanieczyszczenia lekkie według PN-EN 1744-1 [21], p. 14.2; kategoria nie wyższa niż:	$m_{LPC} 0,1$	$m_{LPC} 0,1$	$m_{LPC} 0,1$
13	Rozpad krzemianowy żużla wielkopiecowego chłodzonego powietrzem według PN-EN 1744-1 [21], p. 19.1:	wymagana odporność	wymagana odporność	wymagana odporność
14	Rozpad żelazowy żużla wielkopiecowego chłodzonego powietrzem według PN-EN 1744-1[21], p. 19.2:	wymagana odporność	wymagana odporność	wymagana odporność
15	Stołość objętości kruszywa z żużla stalowniczego według PN-EN 1744-1 [21], p. 19.3; kategoria nie wyższa niż:	$V_{3,5}$	$V_{3,5}$	$V_{3,5}$

b) kruszywo niełamane drobne lub o ciągłym uziarnieniu do $D \leq 8$ do warstwy wiążącej i wyrównawczej z betonu asfaltowego powinno spełniać wymagania podane w tablicy 7.

Tablica 7. Wymagane właściwości kruszywa niełamanego drobnego lub o ciągłym uziarnieniu do $D \leq 8$ do warstwy wiążącej i wyrównawczej z betonu asfaltowego

Lp.	Właściwości kruszywa	Wymagania w zależności od kategorii ruchu		
		KR1 □ KR2	KR3 □ KR4	KR5 □ KR7
1	Uziarnienie według PN-EN 933-1 [5], wymagana	G_{F85} lub G_{A85}		G_{F85}

	kategoria:			
2	Tolerancja uziarnienia; odchylenie nie większe niż według kategorii:	G_{TCNR}	G_{TC20}	G_{TC20}
3	Zawartość pyłów według PN-EN 933-1 [5], kategoria nie wyższa niż:	\square_3		
4	Jakość pyłów według PN-EN 933-9 [10]; kategoria nie wyższa niż:	MB_{F10}		
5	Kanciastość kruszywa drobnego według PN-EN 933-6 [9], rozdz. 8, kategoria nie niższa niż:	E_{cs} Deklarowana		
6	Gęstość ziaren według PN-EN 1097-6 [15], rozdz. 7, 8 lub 9:	deklarowana przez producenta		
7	Nasiąkliwość według PN-EN 1097-6 [15], rozdz. 7, 8 lub 9	deklarowana przez producenta		
8	Grube zanieczyszczenia lekkie, według PN-EN 1744-1 [21], p. 14.2, kategoria nie wyższa niż:	$m_{LPC0,1}$		

c) kruszywo łamane drobne lub o ciągłym uziarnieniu do $D \leq 8$ do warstwy wiążącej i wyrównawczej z betonu asfaltowego powinno spełniać wymagania podane w tablicy 8.

Tablica 8. Wymagane właściwości kruszywa łamanego drobnego lub o ciągłym uziarnieniu do $D \leq 8$ do warstwy wiążącej i wyrównawczej z betonu asfaltowego

Lp.	Właściwości kruszywa	Wymagania w zależności od kategorii ruchu		
		KR1 \square KR2	KR3 \square KR4	KR5 \square KR7
1	Uziarnienie według PN-EN 933-1 [5], wymagana kategoria:	G_{F85} lub G_{A85}		
2	Tolerancja uziarnienia; odchylenie nie większe niż według kategorii:	G_{TCNR}	G_{TC20}	G_{TC20}
3	Zawartość pyłów według PN-EN 933-1 [5], kategoria nie wyższa niż:	\square_{16}		
4	Jakość pyłów według PN-EN 933-9 [10]; kategoria nie wyższa niż:	MB_{F10}		
5	Kanciastość kruszywa drobnego według PN-EN 933-6 [9], rozdz. 8, kategoria nie niższa niż:	E_{cs} Deklarowana	E_{CS30}	E_{CS30}
6	Gęstość ziaren według PN-EN 1097-6 [15], rozdz. 7, 8 lub 9:	deklarowana przez producenta		
7	Nasiąkliwość według PN-EN 1097-6 [15], rozdz. 7, 8 lub 9	deklarowana przez producenta		
8	Grube zanieczyszczenia lekkie, według PN-EN 1744-1 [21], p. 14.2, kategoria nie wyższa niż:	$m_{LPC0,1}$		

d) do warstwy wiążącej i wyrównawczej z betonu asfaltowego, w zależności od kategorii ruchu, należy stosować wypełniacz spełniający wymagania podane w tablicy 9.

Tablica 9. Wymagane właściwości wypełniacza*) do warstwy wiążącej i wyrównawczej z betonu asfaltowego

Właściwości kruszywa	Wymagania w zależności od kategorii ruchu		
	KR1 □ KR2	KR3 □ KR4	KR5 □ KR7
Uziarnienie według PN-EN 933-10 [11]	zgodnie z tablicą 24 wg PN-EN 13043 [49]		
Jakość pyłów według PN-EN 933-9 [10]; kategoria nie wyższa niż:	MB _F 10		
Zawartość wody według PN-EN 1097-5 [14], nie wyższa niż:	1 % (m/m)		
Gęstość ziaren według PN-EN 1097-7 [16]	deklarowana przez producenta		
Wolne przestrzenie w suchym, zagęszczonym wypełniaczu według PN-EN 1097-4 [13], wymagana kategoria:	V _{28/45}		
Przyrost temperatury mięknięcia według PN-EN 13179-1 [55], wymagana kategoria:	□ _{R&B} 8/25		
Rozpuszczalność w wodzie według PN-EN 1744-1 [21], kategoria nie wyższa niż:	WS ₁₀		
Zawartość CaCO ₃ w wypełniaczu wapiennym według PN-EN 196-2 [2], kategoria nie niższa niż:	CC ₇₀		
Zawartość wodorotlenku wapnia w wypełniaczu mieszanym wg PN-EN 459-2 [3], wymagana kategoria:	K _a Deklarowana		
„Liczba asfaltowa” według PN-EN 13179-2 [56], wymagana kategoria:	BN _{Deklarowana}		

*) Można stosować pyły z odpylania, pod warunkiem spełniania wymagań jak dla wypełniacza zgodnie z pkt 5 PN-EN 13043 [49]. Proporcja pyłów i wypełniacza wapiennego powinna być tak dobrana, aby kategoria zawartości CaCO₃ w mieszance pyłów i wypełniacza wapiennego nie była niższa niż CC₇₀.

Składowanie kruszywa powinno się odbywać w warunkach zabezpieczających je przed zanieczyszczeniem i zmieszaniem z kruszywem o innym wymiarze lub pochodzeniu. Podłoże składowiska musi być równe, utwardzone i odwodnione. Składowanie wypełniacza powinno się odbywać w silosach wyposażonych w urządzenia do aeracji.

2.5. Środek adhezyjny

W celu poprawy powinowactwa fizykochemicznego lepiszcza asfaltowego i kruszywa, gwarantującego odpowiednią przyczepność (adhezję) lepiszcza do kruszywa i odporność mieszanki mineralno-asfaltowej na działanie wody, należy dobrać i zastosować środek adhezyjny, tak aby dla konkretnej pary kruszywo-lepiszcze wartość przyczepności określona według PN-EN 12697-11, metoda C [37] wynosiła co najmniej 80%.

Składowanie środka adhezyjnego jest dozwolone tylko w oryginalnych opakowaniach producenta.

2.6. Granulat asfaltowy

2.6.1. Właściwości granulatu asfaltowego

Granulat asfaltowy powinien spełniać wymagania podane w tablicy 10.

Tablica 10. Wymagania dotyczące granulatu asfaltowego

Wymagania		Warstwa wiążąca
Zawartość minerałów obcych		Kategoria FM _{1/01}
Właściwości lepiszcza odzyskanego w granu-lacie asfaltowym ^{a)}	PIK	Kategoria S ₇₀ Wartość średnia temperatury mięknięcia nie może być wyższa niż 70°C. Pojedyncze wartości temperatury mięknięcia nie mogą przekraczać 77°C
	Pen.	Kategoria P ₁₅ Wartość średnia nie może być mniejsza niż 15×0,1 mm. Pojedyncze wartości penetracji nie mogą być mniejsze niż 10 × 0,1 mm
Jednorodność		Wg tablicy 13
a) do sklasyfikowania lepiszcza odzyskanego w granulacie asfaltowym wystarcza oznaczenie temperatury mięknięcia PiK. Tylko w szczególnych przypadkach należy wykonać oznaczenie penetracji. Oceny właściwości lepiszcza należy dokonać wg pktu 4.2.2 normy PN-EN 13108-8 [52]		

Zawartość materiałów obcych w granulacie asfaltowym, oznaczona wg PN-EN 12697-42 [47], powinna spełniać wymagania podane w tablicy 11.

Tablica 11. Zawartość materiałów obcych w granulacie asfaltowym

Materiały obce ^{a)}		Kategoria
Grupa 1 [%(m/m)]	Grupa 2 [%(m/m)]	PM
<1	<0,1	PM _{1/0,1}
<5	<0,1	PM _{5/0,1}
>5	>0,1	PM _{dec}
a) materiały obce grupy 1 i 2 zgodnie z pktm 4.1 normy PN-EN 13108-8 [52]		

Wymiar D kruszywa zawartego w granulacie asfaltowym nie może być większy od wymiaru D mieszanki mineralnej wchodzącej w skład mieszanki mineralno-asfaltowej.

Do obliczania temperatury mięknięcia mieszaniny lepiszcza z granulatu asfaltowego i dodanego asfaltu należy, zgodnie z PN-EN 13108-1 [50], załącznik a, pkt A.3, stosować następujące równanie:

$$T_{PiK_{mix}} = a \cdot T_{PiK1} + b \cdot T_{PiK2}$$

w którym:

$T_{PiK_{mix}}$ – temperatura mięknięcia mieszanki lepiszczy w mieszance mineralno-asfaltowej z dodatkiem granulatu asfaltowego, [°C],

T_{PiK1} – temperatura mięknięcia lepiszcza odzyskanego z granulatu asfaltowego, [°C],

T_{PiK2} – średnia temperatura mięknięcia dodanego lepiszcza asfaltowego [°C],

a i b – udział masowy: lepiszcza z granulatu asfaltowego (a) i dodanego lepiszcza (b), przy a+b=1

2.6.2. Jednorodność granulatu asfaltowego

Jednorodność granulatu asfaltowego powinna być oceniana na podstawie rozstępu procentowego udziału w granulacie: kruszywa grubego, kruszywa drobnego oraz pyłów, zawartości lepiszcza oraz rozstępu wyników pomiarów temperatury mięknięcia lepiszcza odzyskanego z granulatu asfaltowego.

Wymagane jest podanie zmierzonej wartości jednorodności rozstępu wyników badań właściwości przeprowadzonych na liczbie próbek n , przy czym n powinno wynosić co najmniej 5. Liczbę próbek oblicza się, dzieląc masę materiału wyjściowego podanego w tonach [t], zaokrąglając w górę do pełnej liczby.

Wymagania dotyczące dopuszczalnego rozstępu wyników badań granulatu asfaltowego podano w tablicy 12.

Tablica 12. Dopuszczalny rozstęp wyników badań właściwości

Właściwość	Dopuszczalny rozstęp wyników badań (T_{roz}) partii granulatu asfaltowego do zastosowania w mieszance mineralno-asfaltowej przeznaczonej do warstwy wiążącej
Temperatura mięknięcia lepiszcza odzyskanego, [°C]	8,0
Zawartość lepiszcza, [% (m/m)]	1,0
Kruszywo o uziarnieniu poniżej 0,063 mm [% (m/m)]	6,0
Kruszywo o uziarnieniu od 0,063 do 2 mm [% (m/m)]	16,0
Kruszywo o uziarnieniu powyżej 2 mm [% (m/m)]	16,0

2.6.3. Deklarowanie właściwości granulatu asfaltowego

W opisie granulatu asfaltowego producent powinien zadeklarować:

- typ mieszanki lub mieszanek, z których pochodzi granulatu (np. AC 16 S, droga DK 10), nie dopuszcza się do stosowania granulatu, którego pochodzenia nie można udokumentować i zadeklarować,
- rodzaj kruszywa i średnie uziarnienie,
- typ lepiszcza, średnią zawartość lepiszcza i średnią temperaturę mięknięcia lepiszcza odzyskanego,
- maksymalną wielkość kawałków granulatu asfaltowego U GRA D/d.

Właściwości kruszywa z granulatu asfaltowego powinny spełniać wymagania określone dla kruszywa w danej mieszance mineralno-asfaltowej.

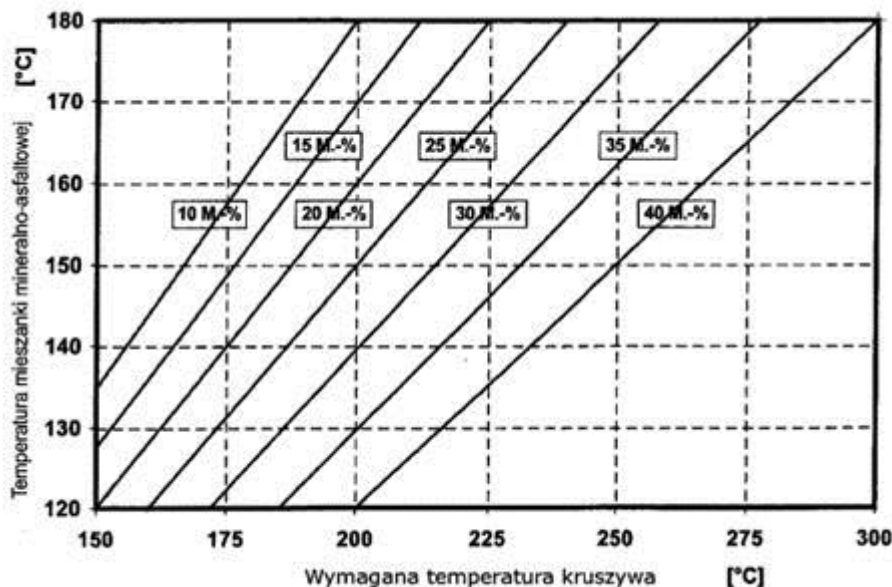
Dopuszcza się deklarowanie właściwości kruszywa mineralnego w granulacie asfaltowym na podstawie udokumentowanego wcześniej zastosowania.

2.6.4. Warunki stosowania granulatu asfaltowego

Granulat asfaltowy może być wykorzystywany do produkcji mieszanki mineralno-asfaltowej, jeżeli spełnione są wymagania dotyczące końcowego wyrobu – mieszanki mineralno-asfaltowej z jego dodatkiem. Wytwórnia mieszanek mineralno-asfaltowych powinna spełniać warunki kontrolowanego, mechanicznego dozowania granulatu asfaltowego podczas produkcji mieszanki mineralno-asfaltowej.

Granulat dodawany na zimno wymaga wyższego podgrzewania kruszywa, zgodnie z tablicą 13. Jeżeli granulat asfaltowy jest wilgotny to należy temperaturę kruszywa jeszcze podnieść o korektę z tablicy 14. Pole szare w tablicy oznacza niepożądaną wilgotność oraz duży spadek efektywności suszarki i otaczarki.

Tablica 13. Temperatura kruszywa w zależności od ilości zimnego i suchego granulatu asfaltowego



Należy oznaczyć wilgotność granulatu asfaltowego i skorygować temperaturę produkcji mma zgodnie z tablicą 14 o tyle, aby nie została przekroczona dopuszczalna najwyższa temperatura lepiszcza asfaltowego w zbiorniku magazynowym (roboczym) - patrz pkt 2.3.

Tablica 14. Korekta temperatury produkcji w zależności od wilgotności granulatu asfaltowego

Udział granulatu asfaltowego M[%]	Wilgotność granulatu asfaltowego [%]					
	1	2	3	4	5	6
	Korekta temperatury °C					
10	4	8	12	16	20	24
15	6	12	18	24	30	36
20	8	16	24	32	40	48
25	10	20	30	40	50	60
30	12	24	-	-	-	-

Szare pola wskazują dodatek granulatu nieekonomiczny i niebezpieczny ze względu na duże ilości pary wodnej powstającej przy odparowaniu wody z wilgotnego granulatu.

Dopuszcza się użycie granulatu asfaltowego w metodzie „na zimno” (bez wstępnego ogrzewania) w ilości do 20% masy mieszanki mineralno-asfaltowej na podstawie wykazania spełnienia wymagań podanych powyżej oraz spełnienia właściwości mma.

Uwaga: Stosowanie granulatu asfaltowego nie może obniżyć właściwości mieszanek mineralno-asfaltowych.

Do produkcji mieszanek mineralno-asfaltowych z zastosowaniem granulatu nie dopuszcza się stosowania środków obniżających lepkość asfaltu.

2.7. Materiały do uszczelnienia połączeń i krawędzi

Do uszczelnienia połączeń technologicznych, tj. złączy podłużnych i poprzecznych z tego samego materiału wykonywanego w różnym czasie oraz spoin stanowiących połączenia różnych materiałów lub połączenie warstwy asfaltowej z urządzeniami obcymi w nawierzchni lub ją ograniczającymi, należy stosować:

- materiały termoplastyczne, jak taśmy asfaltowe, pasty itp. według norm lub aprobat technicznych,
- emulsję asfaltową według PN-EN 13808 [63] lub inne lepiszcza według norm lub aprobat technicznych.

Grubość materiału termoplastycznego do spoiny powinna wynosić:

- nie mniej niż 10 mm przy grubości warstwy technologicznej do 2,5 cm,
- nie mniej niż 15 mm przy grubości warstwy technologicznej większej niż 2,5 cm.

Składowanie materiałów termoplastycznych jest dozwolone tylko w oryginalnych opakowaniach producenta, w warunkach określonych w aprobacie technicznej.

Do uszczelnienia krawędzi należy stosować asfalt drogowy wg PN-EN 12591 [22], asfalt modyfikowany polimerami wg PN-EN 14023 [65] „metodą na gorąco”. Dopuszcza się inne rodzaje lepiszcza wg norm lub aprobat technicznych.

2.8. Materiały do złączenia warstw konstrukcji

Do złączania warstw konstrukcji nawierzchni (warstwa wiążąca z warstwą ścierną) należy stosować kationowe emulsje asfaltowe lub kationowe emulsje modyfikowane polimerami według PN-EN 13808 [63].

Właściwości i przeznaczenie emulsji asfaltowych oraz sposób ich składowania opisano w OST D-04.03.01a [1a].

2.9. Dodatki do mieszanki mineralno-asfaltowej

Mogą być stosowane dodatki stabilizujące lub modyfikujące. Pochodzenie, rodzaj i właściwości dodatków powinny być deklarowane. Należy używać tylko materiałów składowych o ustalonej przydatności.

Ustalenie przydatności powinno wynikać co najmniej jednego z następujących dokumentów:

- Normy Europejskiej,
- europejskiej aprobaty technicznej,
- specyfikacji materiałowych opartych na potwierdzonych pozytywnych zastosowaniach w nawierzchniach asfaltowych.

Wykaz należy dostarczyć w celu udowodnienia przydatności. Wykaz może być oparty na badaniach w połączeniu z dowodami w praktyce.

Zaleca się stosowanie do mieszanki mineralno-asfaltowej środka obniżającego temperaturę produkcji i układania.

Do mieszanki mineralno-asfaltowej może być stosowany dodatek asfaltu naturalnego wg PN-EN 13108-4 [51], załącznik B.

2.10. Skład mieszanki mineralno-asfaltowej

Skład mieszanki mineralno-asfaltowej powinien być ustalony na podstawie badań próbek wykonanych zgodnie z normą PN-EN 13108-20 [53] załącznik C oraz normami powiązanymi.

Uziarnienie mieszanki mineralnej oraz minimalna zawartość lepiszcza podane są w tablicy 15.

Próbki powinny spełniać wymagania podane w tablicach 16, 17 i 18, w zależności od kategorii ruchu jak i zawartości asfaltu B_{min} i temperatur zagęszczania próbek.

Tablica 15. Uziarnienie mieszanki mineralnej oraz zawartość lepiszcza do betonu asfaltowego do warstwy wiążącej i wyrównawczej, dla ruchu KR1 ÷ KR7 [71]

Właściwość	Przesiew, [% (m/m)]							
	AC11W KR1-KR2		AC16W KR1-KR2		AC16W KR3-KR7		AC22W KR3-KR7	
Wymiar sita #, [mm]	od	do	od	do	od	do	od	do
31,5	-	-	-	-	-	-	100	-
22,4	-	-	100	-	100	-	90	100
16	100	-	90	100	90	100	65	90
11,2	90	100	65	80	70	90	-	-
8	60	85	-	-	55	80	45	70
2	30	55	25	55	25	50	20	45
0,125	6	24	5	15	4	12	4	12
0,063	3,0	8,0	3,0	8,0	4,0	10,0	4,0	10,0
Zawartość lepiszcza, minimum ^{*)}	$B_{min4,8}$		$B_{min4,6}$		$B_{min4,6}$		$B_{min4,4}$	
^{*)} Minimalna zawartość lepiszcza jest określona przy założonej gęstości mieszanki mineralnej 2,650 Mg/m ³ . Jeżeli stosowana mieszanka mineralna ma inną gęstość (ρ_d), to do wyznaczenia minimalnej zawartości lepiszcza podaną wartość należy pomnożyć przez współczynnik α według równania: $\alpha = \frac{2,650}{\rho_d}$								

2.11. Właściwości mieszanki mineralno-asfaltowej do wykonania betonu asfaltowego do warstwy wiążącej i wyrównawczej

Wymagane właściwości mieszanki mineralno-asfaltowej podane są w tablicach 16, 17 i 18.

Tablica 16. Wymagane właściwości mieszanki mineralno-asfaltowej do warstwy wiążącej i wyrównawczej, dla ruchu KR1 ÷ KR2 [71]

Właściwość	Warunki zagęszczenia wg PN-EN 13108-20 [53]	Metoda i warunki badania	AC11W	AC16W
Zawartość wolnych przestrzeni	C.1.2, ubijanie, 2×50 uderzeń	PN-EN 12697-8 [36], p. 4	$V_{\min} 3,0$ $V_{\max} 6,0$	$V_{\min} 3,0$ $V_{\max} 6,0$
Wolne przestrzenie wypełnione lepizszcem	C.1.2, ubijanie, 2×50 uderzeń	PN-EN 12697-8 [36], p. 5	$VFB_{\min} 65$ $VFB_{\max} 80$	$VFB_{\min} 60$ $VFB_{\max} 80$
Zawartość wolnych przestrzeni w mieszance mineralnej	C.1.2, ubijanie, 2×50 uderzeń	PN-EN 12697-8 [36], p. 5	$VMA_{\min} 14$	$VMA_{\min} 14$
Odporność na działanie wody	C.1.1, ubijanie, 2×35 uderzeń	PN-EN 12697-12 [38], przechowywanie w 40°C z jednym cyklem zamrażania, a) badanie w 25°C	$ITSR_{80}$	$ITSR_{80}$

a) ujednoczoną procedurę badania odporności na działanie wody podano w WT-2 2014 [71] w załączniku 1.

Tablica 17. Wymagane właściwości mieszanki mineralno-asfaltowej do warstwy wiążącej i wyrównawczej, dla ruchu KR3 ÷ KR4 [71]

Właściwość	Warunki zagęszczenia wg PN-EN 13108-20 [53]	Metoda i warunki badania	AC16W	AC22W
Zawartość wolnych przestrzeni	C.1.3, ubijanie, 2×75 uderzeń	PN-EN 12697-8 [36], p. 4	$V_{\min} 4,0$ $V_{\max} 7,0$	$V_{\min} 4,0$ $V_{\max} 7,0$
Odporność na deformacje trwałe a)c)	C.1.20, wałowanie, P ₉₈ -P ₁₀₀	PN-EN 12697-22, metoda B w powietrzu [40], PN-EN 13108-20, D.1.6, 60°C, 10 000 cykli [53]	$WTS_{AIR} 0,15$ $PRD_{AIR} 7,0$	$WTS_{AIR} 0,15$ $PRD_{AIR} 7,0$
Odporność na działanie wody	C.1.1, ubijanie, 2×35 uderzeń	PN-EN 12697-12 [38], przechowywanie w 40°C z jednym cyklem zamrażania, badanie w 25°C b)	$ITSR_{80}$	$ITSR_{80}$

a) Grubość płyty: AC16, AC22 60mm,

b) Ujednoczoną procedurę badania odporności na działanie wody podano w WT-2 2014 [71] w załączniku 1,

c) Procedurę kondycjonowania krótkoterminowego mma przed formowaniem próbek podano w WT-2 2014 w załączniku 2.

Tablica 18. Wymagane właściwości mieszanki mineralno-asfaltowej do warstwy wiążącej i wyrównawczej, dla ruchu KR5 ÷ KR7 [71]

Właściwość	Warunki zagęszczenia wg PN-EN 13108-20 [53]	Metoda i warunki badania	AC16W	AC22W
Zawartość wolnych przestrzeni	C.1.3, ubijanie, 2×75 uderzeń	PN-EN 12697-8 [36], p. 4	$V_{\min} 4,0$ $V_{\max} 7,0$	$V_{\min} 4,0$ $V_{\max} 7,0$
Odporność na deformacje trwałe a)c)	C.1.20, wałowanie, P ₉₈ -P ₁₀₀	PN-EN 12697-22, metoda B w powietrzu [40], PN-EN 13108-20, D.1.6, 60°C, 10 000 cykli [53]	$WTS_{AIR} 0,10$ $PRD_{AIR} 5,0$	$WTS_{AIR} 0,10$ $PRD_{AIR} 5,0$
Odporność na działanie wody	C.1.1, ubijanie, 2×35 uderzeń	PN-EN 12697-12 [38], przechowywanie w 40°C z jednym cyklem zamrażania, badanie w 25°C b)	$ITSR_{80}$	$ITSR_{80}$

a) Grubość płyty: AC16P, AC22P 60mm, AC32P 80mm,

b) Ujednoczoną procedurę badania odporności na działanie wody podano w WT-2 2014 [71] w załączniku 1,

c) Procedurę kondycjonowania krótkoterminowego mma przed formowaniem próbek podano w WT-2 2014 w załączniku 2.

3. SPRZĘT

3.1. Ogólne wymagania dotyczące sprzętu

Ogólne wymagania dotyczące sprzętu podano w ST D-M-00.00.00 „Wymagania ogólne” [1] pkt 3.

3.2. Sprzęt stosowany do wykonania robót

Przy wykonywaniu robót Wykonawca w zależności od potrzeb, powinien wykazać się możliwością korzystania ze sprzętu dostosowanego do przyjętej metody robót, jak:

- a) wytwórnia (otaczarka) o mieszaniu cyklicznym lub ciągłym, z automatycznym komputerowym sterowaniem produkcji, do wytwarzania mieszanek mineralno-asfaltowych. Wytwórnia powinna zapewnić wysuszenie i wymieszanie wszystkich składników oraz zachowanie właściwej temperatury składników i gotowej mieszanki mineralno-asfaltowej. Na wytwórni powinien funkcjonować certyfikowany system zakładowej kontroli produkcji zgodny z PN-EN 13108-21 [54]. Wytwórnia powinna być wyposażona w termometry (urządzenia pomiarowe) pozwalające na ciągłe monitorowanie temperatury poszczególnych materiałów, na różnych etapach przygotowywania materiałów, jak i na wyjściu z mieszalnika,
- b) układarka gąsienicowa, z elektronicznym sterowaniem równości układanej warstwy,
- c) skraplarka,
- d) walce stalowe gładkie,
- e) lekka rozsyrywarka kruszywa,
- f) szczotki mechaniczne i/lub inne urządzenia czyszczące,
- g) samochody samowyladowcze z przykryciem brezentowym lub termosami,
- h) sprzęt drobny.

4. TRANSPORT

4.1. Ogólne wymagania dotyczące transportu

Ogólne wymagania dotyczące transportu podano w ST D-M-00.00.00 „Wymagania ogólne” [1] pkt 4.

4.2. Transport materiałów

Asfalt i polimeroasfalt należy przewozić zgodnie z zasadami wynikającymi z ustawy o przewozie drogowym towarów niebezpiecznych [73], wprowadzającej przepisy konwencji ADR, w cysternach kolejowych lub samochodach izolowanych i zaopatrzonych w urządzenia umożliwiające pośrednie ogrzewanie oraz w zawory spustowe.

Kruszywa można przewozić dowolnymi środkami transportu, w warunkach zabezpieczających je przed zanieczyszczeniem, zmieszaniem z innymi materiałami i nadmiernym zawilgoceniem.

Wypełniacz należy przewozić w sposób chroniący go przed zawilgoceniem, zbryleniem i zanieczyszczeniem. Wypełniacz luzem powinien być przewożony w odpowiednich cysternach przystosowanych do przewozu materiałów sypkich, umożliwiających rozładunek pneumatyczny.

Środek adhezyjny, w opakowaniu producenta, może być przewożony dowolnymi środkami transportu z uwzględnieniem zaleceń producenta. Opakowanie powinno być zabezpieczone tak, aby nie uległo uszkodzeniu.

Emulsja asfaltowa może być transportowana w zamkniętych cysternach, autocysternach, beczkach i innych opakowaniach pod warunkiem, że nie będą korodowały pod wpływem emulsji i nie będą powodowały jej rozpadu. Cysterny powinny być wyposażone w przegrody. Nie należy używać do transportu opakowań z metali lekkich (może zachodzić wydzielanie wodoru i groźba wybuchu przy emulsjach o $\text{pH} \leq 4$).

Mieszankę mineralno-asfaltową należy dowozić na budowę pojazdami samowyladowczymi w zależności od postępu robót. Podczas transportu i postoju przed wbudowaniem mieszanka powinna być zabezpieczona przed ostygnięciem i dopływem powietrza (przez przykrycie, pojemniki termoizolacyjne lub ogrzewane itp.). Warunki i czas transportu mieszanki, od produkcji do wbudowania, powinna zapewniać utrzymanie temperatury w wymaganym przedziale. Powierzchnie pojemników używanych do transportu mieszanki powinny być czyste, a do zwilżania tych powierzchni można używać tylko środki antyadhezyjne niewpływające szkodliwie na mieszankę.

5. WYKONANIE ROBÓT

5.1. Ogólne zasady wykonania robót

Ogólne zasady wykonania robót podano w ST D-M-00.00.00 „Wymagania ogólne” [1] pkt 5.

5.2. Projektowanie mieszanki mineralno-asfaltowej

Przed przystąpieniem do robót Wykonawca dostarczy Inżynierowi do akceptacji projekt składu mieszanki mineralno-asfaltowej (AC11W, AC16W, AC22W), wyniki badań laboratoryjnych oraz próbki materiałów pobrane w obecności Inżyniera do wykonania badań kontrolnych przez Zamawiającego.

- Projekt mieszanki mineralno-asfaltowej powinien określać:
- źródło wszystkich zastosowanych materiałów,
 - proporcje wszystkich składników mieszanki mineralnej,
 - punkty graniczne uziarnienia,
 - wyniki badań przeprowadzonych w celu określenia właściwości mieszanki i porównanie ich z wymaganiami specyfikacji,
 - wyniki badań dotyczących fizycznych właściwości kruszywa,
 - temperaturę wytwarzania i układania mieszanki.

W zagęszczaniu próbek laboratoryjnych mieszanek mineralno-asfaltowych należy stosować następujące temperatury mieszanki w zależności stosowanego asfaltu:

- 35/50 i 50/70: 135°C±5°C,
- MG 50/70-54/64 I MG 35/50-57/69: 140°C±5°C,
- PMB 25/ 55-60, PMB 25/55-80: 145°C±5°C.

Recepta powinna być zaprojektowana dla konkretnych materiałów, zaakceptowanych przez Inżyniera, do wbudowania i przy wykorzystaniu reprezentatywnych próbek tych materiałów.

Jeżeli mieszanka mineralno-asfaltowa jest dostarczana z kilku wytwórni lub od kilku producentów, to należy zapewnić zgodność typu i wymiaru mieszanki oraz spełnienie wymaganej dokumentacji projektowej.

Każda zmiana składników mieszanki w czasie trwania robót wymaga akceptacji Inżyniera oraz opracowania nowej recepty i jej zatwierdzenia.

Podczas ustalania składu mieszanki Wykonawca powinien zadbać, aby projektowana recepta laboratoryjna opierała się na prawidłowych i w pełni reprezentatywnych próbkach materiałów, które będą stosowane do wykonania robót. Powinien także zapewnić, aby mieszanka i jej poszczególne składniki spełniały wymagania dotyczące cech fizycznych i wytrzymałościowych określonych w niniejszej specyfikacji.

Akceptacja recepty przez Inżyniera może nastąpić na podstawie przedstawionych przez Wykonawcę badań typu i sprawozdania z próby technologicznej. W przypadku kiedy Inżynier, w celu akceptacji recepty mieszanki mineralno-asfaltowej, zdecyduje się wykonać dodatkowo niezależne badania, Wykonawca dostarczy zgodnie z wymaganiami Inżyniera próbki wszystkich składników mieszanki.

Zaakceptowana recepta stanowi ważną podstawę produkcji.

5.3. Wytwarzanie mieszanki mineralno-asfaltowej

Mieszankę mineralno-asfaltową należy wytwarzać na gorąco w otaczarce (zespolu maszyn i urządzeń dozowania, podgrzewania i mieszania składników oraz przechowywania gotowej mieszanki). Inżynier dopuści do produkcji tylko otaczarki posiadające certyfikowany system zakładowej kontroli produkcji zgodny z PN-EN 13108-21 [54].

Dozowanie składników mieszanki mineralno-asfaltowej w otaczarkach, w tym także wstępne, powinno być zautomatyzowane i zgodne z receptą roboczą, a urządzenia do dozowania składników oraz pomiaru temperatury powinny być okresowo sprawdzane. Kruszywo o różnym uziarnieniu lub pochodzeniu należy dodawać odmierzone oddzielnie.

Lepiszczce asfaltowe należy przechowywać w zbiorniku z pośrednim systemem ogrzewania, z układem termostatowania zapewniającym utrzymanie żądanej temperatury z dokładnością ± 5°C. Temperatura lepiszcza asfaltowego w zbiorniku magazynowym (roboczym) nie może przekraczać wartości podanych w pktcie 2.2.

Kruszywo powinno być wysuszone i podgrzane tak, aby mieszanka mineralna uzyskała temperaturę właściwą do otoczenia lepiszczem asfaltowym. Temperatura mieszanki mineralnej nie powinna być wyższa o więcej niż 30°C od najwyższej temperatury mieszanki mineralno-asfaltowej podanej w tablicy 19. W tej tablicy najniższa temperatura dotyczy mieszanki mineralno-asfaltowej dostarczonej na miejsce wbudowania, a najwyższa temperatura dotyczy mieszanki mineralno-asfaltowej bezpośrednio po wytworzeniu w wytwórni.

Tablica 19. Najwyższa i najniższa temperatura mieszanki AC [71]

Lepiszczce asfaltowe	Temperatura mieszanki [°C]
Asfalt 35/50	od 150 do 190
Asfalt 50/70	od 140 do 180
PMB 25/55-60	wg wskazań producenta
PMB 25/55-80	wg wskazań producenta
MG 50/70-54/64	wg wskazań producenta
MG 35/50-57/69	wg wskazań producenta

Podana temperatura nie znajduje zastosowania do mieszanek mineralno-asfaltowych, do których jest dodawany dodatek w celu obniżenia temperatury jej wytwarzania i wbudowania lub gdy stosowane lepiszcze asfaltowe zawiera taki środek.

Sposób i czas mieszania składników mieszanki mineralno-asfaltowej powinny zapewnić równomierne otoczenie kruszywa lepiszczem asfaltowym.

Dodatki modyfikujące lub stabilizujące do mieszanki mineralno-asfaltowej mogą być dodawane w postaci stałej lub ciekłej. System dozowania powinien zapewnić jednorodność dozowania dodatków i ich wymieszania w wytwarzanej mieszance. Warunki wytwarzania i przechowywania mieszanki mineralno-asfaltowej na gorąco nie powinny istotnie wpływać na skuteczność działania tych dodatków.

Dopuszcza się dostawy mieszanek mineralno-asfaltowych z kilku wytwórni, pod warunkiem skoordynowania między sobą deklarowanych przydatności mieszanek (m.in.: typ, rodzaj składników, właściwości objętościowe) z zachowaniem braku różnic w ich właściwościach.

Produkcja powinna być tak zaplanowana, aby nie dopuścić do zbyt długiego przechowywania mieszanki w silosach; należy wykluczyć możliwość szkodliwych zmian. Czas przechowywania – magazynowania mieszanki MMA powinien uwzględniać możliwości wytwórni (sposób podgrzewania silosów gotowej mieszanki MMA i rodzaj izolacji), warunki atmosferyczne oraz czas transportu na budowę.

5.4. Przygotowanie podłoża

Podłoże (podbudowa lub stara warstwa ścieralna) pod warstwę wiążącą lub wyrównawczą z betonu asfaltowego powinno być na całej powierzchni:

- ustabilizowane i nośne,
- czyste, bez zanieczyszczenia lub pozostałości luźnego kruszywa,
- wyprofilowane, równe i bez kolein,
- suche.

Wymagana równość jest określona w rozporządzeniu w sprawie warunków technicznych, jakim powinny odpowiadać drogi publiczne i ich usytuowanie [74].

Jeżeli nierówności są większe niż dopuszczalne, to należy wyrównać podłoże.

Rzędne wysokościowe podłoża oraz urządzeń usytuowanych w nawierzchni lub ją ograniczających powinny być zgodne z dokumentacją projektową. Z podłoża powinien być zapewniony odpływ wody.

Nierówności podłoża (w tym powierzchnię istniejącej warstwy ścieralnej) należy wyrównać poprzez frezowanie lub wykonanie warstwy wyrównawczej.

Wykonane w podłożu łąty z materiału o mniejszej sztywności (np. łąty z asfaltu lanego w betonie asfaltowym) należy usunąć, a powstałe w ten sposób ubytki wypełnić materiałem o właściwościach zbliżonych do materiału podstawowego (np. wypełnić betonem asfaltowym).

W celu polepszenia połączenia między warstwami technologicznymi nawierzchni powierzchnia podłoża powinna być w ocenie wizualnej chropowata.

Szerokie szczeliny w podłożu należy wypełnić odpowiednim materiałem, np. zalewami drogowymi według PN-EN 14188-1 [66] lub PN-EN 14188-2 [67] albo innymi materiałami według norm lub aprobat technicznych.

Na podłożu wykazującym zniszczenia w postaci siatki spękań zmęczeniowych lub spękań poprzecznych zaleca się stosowanie membrany przeciwspekaniowej, np. mieszanki mineralno-asfaltowej, warstwy SAMI lub z geosyntetyków według norm lub aprobat technicznych.

5.5. Próba technologiczna

Wykonawca przed przystąpieniem do produkcji mieszanki jest zobowiązany do przeprowadzenia w obecności Inżyniera próby technologicznej, która ma na celu sprawdzenie zgodności właściwości wyprodukowanej mieszanki z receptą. W tym celu należy zaprogramować otaczarkę zgodnie z receptą roboczą i w cyklu automatycznym produkować mieszankę. Do badań należy pobrać mieszankę wyprodukowaną po ustabilizowaniu się pracy otaczarki. W przypadku produkcji mieszanki mineralno-asfaltowej w kilku otaczarkach próba powinna być przeprowadzona na każdej wytwórni.

Nie dopuszcza się oceniania dokładności pracy otaczarki oraz prawidłowości składu mieszanki mineralnej na podstawie tzw. suchego zarobu, z uwagi na możliwą segregację kruszywa.

Do próby technologicznej Wykonawca użyje takich materiałów, jakie będą stosowane do wykonania właściwej mieszanki mineralno-asfaltowej.

W czasie wykonywania zarobu próbnego dozowania ilościowe poszczególnych materiałów składowych mieszanki mineralno-asfaltowej powinny być zgodne z ilościami podanymi w przedłożonej przez Wykonawcę i zatwierdzonej przez Inżyniera recepty. Sprawdzenie zawartości asfaltu w mieszance określa się wykonując ekstrakcję. Sprawdzenie uziarnienia mieszanki mineralnej wykonuje się poprzez analizę sitową kruszywa.

Do sprawdzenia składu granulometrycznego mieszanki mineralnej i zawartości asfaltu zaleca się pobrać próbki z co najmniej trzeciego zarobu po uruchomieniu produkcji. Tolerancje zawartości składników mieszanki mineralno-asfaltowej względem składu zaprojektowanego, powinny być zawarte w granicach podanych w punkcie 6.

Mieszankę wyprodukowaną po ustabilizowaniu się pracy otaczarki należy zgromadzić w silosie lub załadować na samochód. Probki do badań należy pobierać ze skrzyni samochodu zgodnie z metodą określoną w PN-EN 12697-27 [43].

Na podstawie uzyskanych wyników Inżynier podejmuje decyzję o wykonaniu odcinka próbnego.

5.6. Odcinek próbny

Zaakceptowanie przez Inżyniera wyników badań próbek z próbnego zarobu stanowi podstawę do wykonania przez Wykonawcę odcinka próbnego. Za zgodą Inżyniera można połączyć wykonanie próby technologicznej z wykonaniem odcinka próbnego. W takim przypadku zaleca się pobrać próbki mieszanki mineralno-asfaltowej do badań z za rozścielacza, wg pktu 4.3, 4.5, 4.6 PN-EN12697-27 [43].

W przypadku braku innych uzgodnień z Inżynierem, Wykonawca powinien wykonać odcinek próbny co najmniej na trzy dni przed rozpoczęciem robót, w celu:

- sprawdzenia czy użyty sprzęt jest właściwy,
- określenia grubości warstwy mieszanki mineralno-asfaltowej przed zagęszczeniem, koniecznej do uzyskania wymaganej w kontrakcie grubości warstwy,
- określenia potrzebnej liczby przejazdów walców dla uzyskania prawidłowego zagęszczenia warstwy.

Do takiej próby Wykonawca powinien użyć takich materiałów oraz sprzętu, jaki stosowany będzie do wykonania warstwy nawierzchni.

Odcinek próbny powinien być zlokalizowany w miejscu uzgodnionym z Inżynierem. Powierzchnia odcinka próbnego powinna wynosić co najmniej 500 m², a długość co najmniej 50 m i powinny być tak dobrane, aby na jego podstawie możliwa była ocena prawidłowości wbudowania i zagęszczenia mieszanki mineralno-asfaltowej.

Grubość układanej warstwy powinna być zgodna z grubością podaną w dokumentacji projektowej. Ilość próbek (rdzeni) pobrana z odcinka próbnego powinna być uzgodniona z Inżynierem i oceniona pod względem zgodności z wymaganiami niniejszej specyfikacji. Należy pobrać minimum w dwóch przekrojach poprzecznych po dwie próbki (rdzenie).

Dopuszcza się, aby za zgodą Inżyniera, odcinek próbny zlokalizowany był w ciągu zasadniczych prac nawierzchniowych objętych danym kontraktem.

Wykonawca może przystąpić do realizacji robót po zaakceptowaniu przez Inżyniera technologii wbudowania oraz wyników z odcinka próbnego.

5.7. Połączenie międzywarstwowe

Uzyskanie wymaganej trwałości nawierzchni jest uzależnione od zapewnienia połączenia między warstwami i ich współpracy w przenoszeniu obciążenia nawierzchni ruchem.

Podłoże powinno być skropione lepiszczem. Ma to na celu zwiększenie połączenia między warstwami konstrukcyjnymi oraz zabezpieczenie przed wnikiem i zaleganiem wody między warstwami.

Skropienie lepiszczem podłoża (np. podbudowa asfaltowa), przed ułożeniem warstwy wiążącej z betonu asfaltowego powinno być wykonane w ilości podanej w przeliczeniu na pozostałe lepiszcze, tj. $0,3 \div 0,5 \text{ kg/m}^2$, przy czym:

- zaleca się stosować emulsję modyfikowaną polimerem,
- ilość emulsji należy dobrać z uwzględnieniem stanu podłoża oraz porowatości mieszanki; jeśli mieszanka ma większą zawartość wolnych przestrzeni, to należy użyć większą ilość lepiszcza do skropienia, które po ułożeniu warstwy ścieralnej uszczelni ją.

Skrapianie podłoża należy wykonywać równomiernie stosując rampy do skrapiania, np. skraparki do lepiszczy asfaltowych. Dopuszcza się skrapianie ręczne lancą w miejscach trudno dostępnych (np. ścieki uliczne) oraz przy urządzeniach usytuowanych w nawierzchni lub ją ograniczających. W razie potrzeby urządzenia te należy zabezpieczyć przed zabrudzeniem. Skropione podłoże należy wyłączyć z ruchu publicznego przez zmianę organizacji ruchu.

W wypadku stosowania emulsji asfaltowej podłoże powinno być skropione 0,5 h przed układaniem warstwy asfaltowej w celu odparowania wody.

Czas ten nie dotyczy skrapiania rampą zamontowaną na rozkładarce.

Pozostałe warunki wykonania połączenia międzywarstwowego oraz kontrola wykonania skropienia zostały przedstawione w OST D-04.03.01a [1a].

5.8. Wbudowanie mieszanki mineralno-asfaltowej

Mieszankę mineralno-asfaltową można wbudowywać na podłożu przygotowanym zgodnie z zapisami w punktach 5.4 i 5.7.

Temperatura podłoża pod rozkładaną warstwę nie może być niższa niż +5°C.

Transport mieszanki mineralno-asfaltowej asfaltowej powinien być zgodny z zaleceniami podanymi w punkcie 4.2.

Mieszankę mineralno-asfaltową asfaltową należy wbudowywać w odpowiednich warunkach atmosferycznych. Nie wolno wbudowywać betonu asfaltowego, gdy na podłożu tworzy się zamknięty film wodny.

Temperatura otoczenia w ciągu doby nie powinna być niższa od temperatury podanej w tabelicy 20. Temperatura otoczenia może być niższa w wypadku stosowania ogrzewania podłoża i obramowania (np. promienniki podczerwieni, urządzenia mikrofalowe). Temperatura powietrza powinna być mierzona co najmniej 3 razy dziennie: przed przystąpieniem do robót oraz podczas ich wykonywania w okresach równomiernie

rozłożonych w planowanym czasie realizacji dziennej działki roboczej. Nie dopuszcza się układania mieszanki mineralno-asfaltowej asfaltowej podczas silnego wiatru ($V > 16$ m/s).

Podczas budowy nawierzchni należy dążyć do ułożenia wszystkich warstw przed sezonem zimowym, aby zapewnić szczelność nawierzchni i jej odporność na działanie wody i mrozu. Jeżeli w wyjątkowym przypadku zachodzi konieczność pozostawienia na zimę warstwy wiążącej lub wyrównawczej, to należy ją powierzchniowo uszczelnić w celu zabezpieczenia przed szkodliwym działaniem wody, mrozu i ewentualnie środków odładowych.

W wypadku stosowania mieszanek mineralno-asfaltowych z dodatkiem obniżającym temperaturę mieszania i wbudowania, należy indywidualnie określić wymagane warunki otoczenia.

Tablica 20. Minimalna temperatura otoczenia na wysokości 2 m podczas wykonywania warstwy wiążącej lub wyrównawczej z betonu asfaltowego

Rodzaj robót	Minimalna temperatura otoczenia [°C]	
	w czasie 24 h przed przystąpieniem do robót	w czasie robót
Warstwa wiążąca	+5	+5
Warstwa wyrównawcza	+5	+5

Mieszanka mineralno-asfaltowa powinna być wbudowywana rozkładarką wyposażoną w układ automatycznego sterowania grubości warstwy i utrzymywania niwelety zgodnie z dokumentacją projektową. W miejscach niedostępnych dla sprzętu dopuszcza się wbudowywanie ręczne.

Grubość wykonywanej warstwy powinna być sprawdzana co 25 m, w co najmniej trzech miejscach (w osi i przy brzegach warstwy).

Warstwy wałowane powinny być równomiernie zagęszczone ciężkimi walcami drogowymi. Do warstw z betonu asfaltowego należy stosować walce drogowe stalowe gładkie z możliwością wibracji, oscylacji lub walce ogumione.

5.9. Połączenia technologiczne

5.9.1. Wymagania ogólne

Połączenia technologiczne należy wykonywać jako:

- złącza podłużne i poprzeczne (połączenia tego samego materiału wykonywanego w różnym czasie),
- spoiny (połączenia różnych materiałów oraz warstwy asfaltowej z urządzeniami obcymi w nawierzchni lub ją ograniczającymi).

Połączenia technologiczne powinny być jednorodne i szczelne.

Złącza podłużnego nie można umiejscawiać w śladach kół. Należy unikać umiejscawiania złączy w obszarze poziomego oznakowania jezdni. Złącza podłużne między pasami kolejnych warstw technologicznych należy przesunąć względem siebie co najmniej 15 cm w kierunku poprzecznym do osi jezdni. Złącza poprzeczne między działkami roboczymi układanych pasów kolejnych warstw technologicznych należy przesunąć względem siebie o co najmniej 2 m w kierunku podłużnym do osi jezdni.

Połączenie nawierzchni mostowej z nawierzchnią drogową powinno być wykonane w strefie płyty przejściowej. Połączenie warstw ścieralnej i wiążącej powinno być przesunięte o co najmniej 0,5 m. Krawędzie poprzeczne łączonych warstw wiążącej i ścieralnej nawierzchni drogowej powinny być odcięte piłą.

5.9.2. Złącza

5.9.2.1. Technologia rozkładania „gorące przy gorącym”

Do tej metody należy używać rozkładarek pracujących obok siebie. Wydajności wstępnej zagęszczania stołami rozkładarek muszą być do siebie dopasowane. Przyjęta technologia robót powinna zapewnić prawidłowe i szczelne połączenia układanych pasów warstwy technologicznej. Warunek ten można zapewnić przez zminimalizowanie odległości między rozkładarkami tak, aby odległość między układanymi pasami nie była większa niż długość rozkładarki oraz druga w kolejności rozkładarka nakładała mieszankę na pierwszy pas.

5.9.2.2. Technologia rozkładania „gorące przy zimnym”

Wcześniej wykonany pas warstwy technologicznej powinien mieć wyprofilowaną krawędź równomiernie zagęszczoną, bez pęknięć. Krawędź ta nie może być pionowa lecz powinna być skośna. Można to uzyskać przez odcięcie wąskiego pasa wzdłuż krawędzi cieplej warstwy.

Na krawędzi pasa warstw wiążącej należy nanieść materiał do złączy wg pktu 2.5, w ilości co najmniej 50 g na 1 cm grubości warstwy na 1 metr bieżący krawędzi.

Na krawędź pasa warstw wiążącej nie należy nanosić lepiszczy używanych do połączenia międzywarstwowego wg pktu 2.6.

5.9.2.3. Zakończenie działki roboczej

W przypadku wystąpienia przerw w układaniu pasa warstwy technologicznej na czas, po którym temperatura mieszanki mineralno-asfaltowej obniży się poza dopuszczalną granicę, przed przystąpieniem do ułożenia kolejnego pasa warstwy należy usunąć ułożony wcześniej pas o długości do 3 m. Należy usunąć fragment pasa na całej jego grubości. Na tak powstałą krawędź należy nanieść lepiszcze lub inny materiał wg pktu 2.5, w ilości co najmniej 50 g na 1 cm grubości warstwy na 1 metr bieżący krawędzi.

5.9.3. Spoiny

Spoiny należy wykonywać w wypadku połączeń warstwy wiążącej z urządzeniami w nawierzchni lub ją ograniczającymi.

Spoiny należy wykonywać z materiałów termoplastycznych (taśmy, pasty) zgodnych z pktem 2.6.

5.10. Krawędzie

W wypadku warstw nawierzchni bez urządzeń ograniczających (np. krawężników) krawężniom należy nadać spadki o nachyleniu nie większym niż 2:1, a za pomocą odpowiednich środków technicznych wykonać krawędzie w linii prostej i docisnąć równomiernie na całej długości.

Po wykonaniu nawierzchni asfaltowej o jednostronnym nachyleniu jezdni należy uszczelnić krawędź położoną wyżej, a w strefie zmiany przechyłki obie krawędzie. W tym celu boczną powierzchnię krawędzi należy pokryć gorącym lepiszczem w ilości 4,0 kg/m². Lepiszczce powinno być naniesione odpowiednio szybko tak, aby krawędzie nie uległy zabrudzeniu. Niżej położona krawędź (z wyjątkiem strefy zmiany przechyłki) powinna pozostać nieuszczelniona.

Dopuszcza się jednoczesne uszczelnianie krawędzi kolejnych warstw, jeżeli warstwy były ułożone jedna po drugiej, a krawędzie były zabezpieczone przed zanieczyszczeniem. Jeżeli krawędź położona wyżej jest uszczelniana warstwowo, to przylegającą powierzchnię odsadki danej warstwy należy uszczelnić na szerokości co najmniej 10 cm.

W wypadku nakładania warstwy na nawierzchnię przeznaczoną do ruchu należy odpowiednio ukształtować krawędź nakładanej warstwy, łączącej ją z niższą warstwą, aby złagodzić wjazd z niższej warstwy na wyższą. W tym celu należy:

- sfrezować klin niższej warstwy na głębokości od 0 do grubości nakładanej warstwy oraz na długości równej co najmniej 125 krotności grubości nakładanej warstwy,
- przygotować podłoże zgodnie z pktem 5.4 i 5.7,
- ułożyć nakładaną warstwę o stałej grubości.

6. KONTROLA JAKOŚCI ROBÓT

6.1. Ogólne zasady kontroli jakości robót

Ogólne zasady kontroli jakości robót podano w ST D-M-00.00.00 „Wymagania ogólne” [1] pkt 6.

6.2. Badania przed przystąpieniem do robót

6.2.1. Dokumenty i wyniki badań materiałów

Przed przystąpieniem do robót Wykonawca powinien:

- uzyskać wymagane dokumenty, dopuszczające wyroby budowlane do obrotu i powszechnego stosowania (np. stwierdzenie o oznakowaniu materiału znakiem CE lub znakiem budowlanym B, certyfikat zgodności, deklarację zgodności, aprobatę techniczną, ew. badania materiałów wykonane przez dostawców itp.),
- ew. wykonać własne badania właściwości materiałów przeznaczonych do wykonania robót, określone przez Inżyniera.

W przypadku zmiany rodzaju i właściwości materiałów budowlanych należy ponownie wykazać ich przydatność do przewidywanego celu.

Wszystkie dokumenty oraz wyniki badań Wykonawca przedstawia Inżynierowi do akceptacji.

6.2.2. Badanie typu

Przed przystąpieniem do robót, w terminie uzgodnionym z Inżynierem, Wykonawca przedstawi do akceptacji badania typu mieszanek mineralno-asfaltowych wraz z wymaganymi w normie PN-EN 13108-20 [53] załącznikami, w celu zatwierdzenia do stosowania. W przypadku zaistnienia podanych poniżej sytuacji wymagających powtórzenia badania typu należy je ponownie wykonać i przedstawić do akceptacji.

Badanie typu powinno zawierać:

a) informacje ogólne:

- nazwę i adres producenta mieszanki mineralno-asfaltowej,
- datę wydania,
- nazwę wytwórni produkującej mieszankę mineralno-asfaltową,
- określenie typu mieszanki i kategorii, z którymi jest deklarowana zgodność,
- zestawienie metod przygotowania próbek oraz metod i warunków badania poszczególnych właściwości,

b) informacje o składnikach:

- każdy wymiar kruszywa: źródło i rodzaj,
- lepiszcze: typ i rodzaj,
- wypełniacz: źródło i rodzaj,
- dodatki: źródło i rodzaj,
- wszystkie składniki: wyniki badań zgodnie z zestawieniem podanym w tabelicy 21.

Tabela 21. Rodzaj i liczba badań składników mieszanki mineralno-asfaltowej

Składnik	Właściwość	Metoda badania	Liczba badań
Kruszywo (PN-EN 13043 [49])	Uziarnienie	PN-EN 933-1 [5]	1 na frakcję
	Gęstość	PN-EN 1097-6 [15]	1 na frakcję
Lepiszcze (PN-EN 12591 [22], PN-EN13924-2 [64], PN-EN 14023 [65])	Penetracja lub temperatura mięknięcia	PN-EN 1426 [19] lub PN-EN 1427 [20]	1
	Nawrót sprężysty ^{*)}	PN-EN 13398 [57]	1
Wypełniacz (PN-EN 13043 [49])	Uziarnienie	PN-EN 933-10 [11]	1
	Gęstość	PN-EN 1097-7 [16]	1
Dodatki	Typ		
Granulat asfaltowy ^{**)}	Uziarnienie	PN-EN 12697-2 [31]	1
	Zawartość lepiszcza	PN-EN 12697-1 [29]	1
	Penetracja odzyskanego lepiszcza	PN-EN 12697-3 [32] lub PN-EN 12697-4 [33] oraz PN-EN 1426 [19]	1
	Temperatura mięknięcia lepiszcza	PN-EN 12697-3 [32] lub PN-EN 12697-4 [33] oraz PN-EN 1427 [20]	1
	gęstość	PN-EN 12697-5 [34]	1

*) dotyczy jedynie lepiszczy wg PN-EN 14023 [65],

**) sprawdzane właściwości powinny być odpowiednie do procentowego dodatku; przy małym procentowym dodatku stosuje się minimum wymagań.

c) informacje o mieszance mineralno-asfaltowej:

- skład mieszanki podany jako wejściowy (w przypadku walidacji w laboratorium) lub wyjściowy skład (w wypadku walidacji produkcji),
- wyniki badań zgodnie z zestawieniem podanym w tabelicy 22.

Tabela 22. Rodzaj i liczba badań mieszanki mineralno-asfaltowej

Właściwość	Metoda badania	Liczba badań
Zawartość lepiszcza (obowiązkowa)	PN-EN 12697-1[29] PN-EN 12697-39 [45]	1
Uziarnienie (obowiązkowa)	PN-EN 12697-2 [31]	1
Zawartość wolnych przestrzeni łącznie z VFB i VMA przy wymaganej zawartości wolnych przestrzeni $V_{max} \leq 7\%$ (obowiązkowa)	PN-EN 12697-8 [36] Gęstość objętościowa wg PN-EN 12697-6 [35], metoda B, w stanie nasyconym powierzch-niowo suchym. Gęstość wg PN-EN 12697-5 [34], metoda A, w wodzie	1
Wrażliwość na działanie wody (powiązana funkcjonalnie)	PN-EN 12697-12 [38]	1
Odporność na deformacje trwałe (powiązana funkcjonalnie); dotyczy betonu asfaltowego zaprojektowanego do maksymalnego obciążenia osi poniżej 130 kN	PN-EN 12697-22 [40], mały aparat, metoda B, w powietrzu, przy wymaganej temperaturze	1
Szytywność (funkcjonalna)	PN-EN 12697-26 [42]	1
Zmęczenie (funkcjonalna) do nawierz-chni zaprojektowanych wg kryterium opartym na czteropunktowym zginaniu	PN-EN 12697-24 [41], załącznik D	1
Odporność na paliwo (powiązana funkcjonalnie)	PN-EN 12697-43 [48]	1

Badanie typu należy przeprowadzić zgodnie z PN-EN 13108-20 [53] przy pierwszym wprowadzeniu mieszanek mineralno-asfaltowych do obrotu i powinno być powtórzone w wypadku:

- upływu trzech lat,
- zmiany złoża kruszywa,
- zmiany rodzaju kruszywa (typu petrograficznego),
- zmiany kategorii kruszywa grubego, jak definiowano w PN-EN 13043 [49], jednej z następujących właściwości: kształtu, udziału ziaren częściowo przekruszonych, odporności na rozdrabnianie, odporności na ścieranie lub kanciastości kruszywa drobnego,
- zmiany gęstości ziaren (średnia ważona) o więcej niż $0,05 \text{ Mg/m}^3$,
- zmiany rodzaju lepiszcza,
- zmiany typu mineralogicznego wypełniacza.

Dopuszcza się zastosowanie podejścia grupowego w zakresie badania typu. Oznacza to, że w wypadku, gdy nastąpiła zmiana składu mieszanki mineralno-asfaltowej i istnieją uzasadnione przesłanki, że dana właściwość nie ulegnie pogorszeniu oraz przy zachowaniu tej samej wymaganej kategorii właściwości, to nie jest konieczne badanie tej właściwości w ramach badania typu.

6.3. Badania w czasie robót

6.3.1. Uwagi ogólne

Badania dzielą się na:

- badania Wykonawcy (w ramach własnego nadzoru),
- badania kontrolne (w ramach nadzoru zlecniodawcy – Inżyniera)
 - dodatkowe,
 - arbitrażowe.

6.4. Badania Wykonawcy

6.4.1. Badania w czasie wytwarzania mieszanki mineralno-asfaltowej

Badania Wykonawcy w czasie wytwarzania mieszanki mineralno-asfaltowej powinny być wykonywane w ramach zakładowej kontroli produkcji, zgodnie z normą PN-EN 13108-21 [54].

Zakres badań Wykonawcy w systemie zakładowej kontroli produkcji obejmuje:

- badania materiałów wsadowych do mieszanki mineralno-asfaltowej (asfaltów, kruszyw wypełniacza i dodatków),
- badanie składu i właściwości mieszanki mineralno-asfaltowej.

Częstotliwość oraz zakres badań i pomiarów w czasie wytwarzania mieszanki mineralno-asfaltowej powinno być zgodne z certyfikowanym systemem ZKP.

6.4.2. Badania w czasie wykonywania warstwy asfaltowej i badania gotowej warstwy

Badania Wykonawcy są wykonywane przez Wykonawcę lub jego zlecniodawców celem sprawdzenia, czy jakość materiałów budowlanych (mieszanek mineralno-asfaltowych i ich składników, lepiszczy i materiałów do uszczelnień itp.) oraz gotowej warstwy (wbudowane warstwy asfaltowe, połączenia itp.) spełniają wymagania określone w kontrakcie.

Wykonawca powinien wykonywać te badania podczas realizacji kontraktu, z niezbędną starannością i w wymaganym zakresie. Wyniki należy zapisywać w protokołach. W razie stwierdzenia uchybień w stosunku do wymagań kontraktu, ich przyczyny należy niezwłocznie usunąć.

Wyniki badań Wykonawcy należy przekazywać Inżynierowi na jego żądanie. Inżynier może zdecydować o dokonaniu odbioru na podstawie badań Wykonawcy. W razie zastrzeżeń Inżynier może przeprowadzić badania kontrolne według pktu 6.5.

Zakres badań Wykonawcy związany z wykonywaniem nawierzchni:

- pomiar temperatury powietrza,
- pomiar temperatury mieszanki mineralno-asfaltowej podczas wykonywania nawierzchni (wg PN-EN 12697-13 [39]),
- ocena wizualna mieszanki mineralno-asfaltowej,
- wykaz ilości materiałów lub grubości wykonanej warstwy,
- pomiar spadku poprzecznego warstwy asfaltowej,
- pomiar równości warstwy asfaltowej (wg pktu 6.5.4.4),
- pomiar parametrów geometrycznych poboczny,
- ocena wizualna jednorodności powierzchni warstwy,
- ocena wizualna jakości wykonania połączeń technologicznych.

6.5. Badania kontrolne Zamawiającego

Badania kontrolne są badaniami Inżyniera, których celem jest sprawdzenie, czy jakość materiałów budowlanych (mieszanek mineralno-asfaltowych i ich składników, lepiszczy i materiałów do uszczelnień itp.) oraz gotowej warstwy (wbudowane warstwy asfaltowe, połączenia itp.) spełniają wymagania określone w kontrakcie. Wyniki tych badań są podstawą odbioru. Pobieraniem próbek i wykonaniem badań na miejscu budowy zajmuje się Inżynier w obecności Wykonawcy. Badania odbywają się również wtedy, gdy Wykonawca zostanie w porę powiadomiony o ich terminie, jednak nie będzie przy nich obecny. Wykonawca może pobierać i pakować próbki do badań kontrolnych. Do wysłania próbek i przeprowadzenia badań kontrolnych jest upoważniony tylko Zamawiający lub uznana przez niego placówka badawcza. Zamawiający decyduje o wyborze takiej placówki.

Rodzaj i zakres badań kontrolnych Zamawiającego mieszanki mineralno-asfaltowej i wykonanej warstwy jest następujący:

- badania materiałów wsadowych do mieszanki mineralno-asfaltowej (asfaltów, kruszyw, wypełniacza i dodatków).

Mieszanka mineralno-asfaltowa ^{a)}:

- uziarnienie,
- zawartość lepiszcza,
- temperatura mięknięcia odzyskanego lepiszcza,
- gęstość i zawartość wolnych przestrzeni próbki.

Warunki technologiczne wbudowywania mieszanki mineralno-asfaltowej:

- pomiar temperatury powietrza podczas pobrania próby do badań,
- pomiar temperatury mieszanki mineralno-asfaltowej,
- ocena wizualna dostarczonej mieszanki mineralno-asfaltowej.

Wykonana warstwa:

- wskaźnik zagęszczenia
- grubość warstwy lub ilość zużytego materiału,
- równość podłużna i poprzeczna,
- spadki poprzeczne,
- zawartość wolnych przestrzeni,
- złącza technologiczne,
- szerokość warstwy,
- rzędne wysokościowe,
- ukształtowanie osi w planie,
- ocena wizualna warstwy.

^{a)} w razie potrzeby specjalne kruszywa i dodatki.

6.5.1. Badanie materiałów wsadowych

Właściwości materiałów wsadowych należy oceniać na podstawie badań pobranych próbek w miejscu produkcji mieszanki mineralno-asfaltowej.

Do oceny jakości materiałów wsadowych mieszanki mineralno-asfaltowej, za zgodą nadzoru i Zamawiającego mogą posłużyć wyniki badań wykonanych w ramach zakładowej kontroli produkcji.

6.5.1.1. Kruszywa i wypełniacz

Z kruszywa należy pobrać i zbadać średnie próbki. Wielkość pobranej średniej próbki nie może być mniejsza niż:

- | | | |
|--------------------------|-------------------------------------|--------|
| <input type="checkbox"/> | wypełniacz | 2 kg, |
| <input type="checkbox"/> | kruszywa o uziarnieniu do 8 mm | 5 kg, |
| <input type="checkbox"/> | kruszywa o uziarnieniu powyżej 8 mm | 15 kg. |

Wypełniacz i kruszywa powinny spełniać wymagania podane w pktcie 2.3.

6.5.1.2. Lepiszczce

Z lepiszcza należy pobrać próbkę średnią składająca się z 3 próbek częściowych po 2 kg. Z tego jedną próbkę częściową należy poddać badaniom. Ponadto należy zbadać kolejną próbkę, jeżeli wygląd zewnętrzny (jednolitość, kolor, zapach, zanieczyszczenia) może budzić obawy.

Asfalty powinny spełniać wymagania podane w pktcie 2.2.

6.5.1.3. Materiały do uszczelniania połączeń

Z lepiszcza lub materiałów termoplastycznych należy pobrać próbki średnie składające się z 3 próbek częściowych po 2 kg. Z tego jedną próbkę częściową należy poddać badaniom. Ponadto należy pobrać i zbadać kolejną próbkę, jeżeli zewnętrzny wygląd (jednolitość, kolor, połysk, zapach, zanieczyszczenia) może budzić obawy.

Materiały do uszczelniania połączeń powinny spełniać wymagania podane w pktcie 2.6.

6.5.2. Badania mieszanki mineralno-asfaltowej

Właściwości materiałów należy oceniać na podstawie badań pobranych próbek mieszanki mineralno-asfaltowej przed wbudowaniem (wbudowanie oznacza wykonanie warstwy asfaltowej). Wyjątkowo dopuszcza się badania próbek pobranych z wykonanej warstwy asfaltowej.

Do oceny jakości mieszanki mineralno-asfaltowej za zgodą nadzoru i Zamawiającego mogą posłużyć wyniki badań wykonanych w ramach zakładowej kontroli produkcji.

Na etapie oceny jakości wbudowanej mieszanki mineralno-asfaltowej podaje się wartości dopuszczalne i tolerancje, w których uwzględnia się: rozrzut występujący przy pobieraniu próbek, dokładność metod badań oraz odstępstwa uwarunkowane metodą pracy.

Właściwości materiałów budowlanych należy określać dla każdej warstwy technologicznej, a metody badań powinny być zgodne z wymaganiami podanymi poniżej, chyba że ST lub dokumentacja projektowa podają inaczej.

6.5.2.1. Uziarnienie

Uziarnienie każdej próbki pobranej z luźnej mieszanki mineralno-asfaltowej nie może odbiegać od wartości projektowanej, z uwzględnieniem dopuszczalnych odchyłek podanych w tablicy 23, w zależności od liczby wyników badań z danego odcinka budowy. Wyniki badań nie uwzględniają badań kontrolnych dodatkowych.

Tablica 23. Dopuszczalne odchyłki dotyczące pojedynczego wyniku badania i średniej arytmetycznej wyników badań zawartości kruszywa

Kruszywo o wymiarze	Liczba wyników badań					
	1	2	od 3 do 4	od 5 do 8	od 9 do 19	≥20
< 0,063 mm [% (m/m) -mieszanki gruboziarniste	±4,0	±3,6	±3,2	±2,9	±2,4	±2,0
< 0,063 mm [% (m/m) -mieszanki drobnoziarniste	±3,0	±2,7	±2,4	±2,1	±1,8	±1,5
< 0,125 mm, [% (m/m)] - mieszanki gruboziarniste	±5,0	±4,4	±3,9	±3,4	±2,7	±2,0
<0,125 mm, [% (m/m)] - mieszanki drobnoziarniste	±4,0	±3,6	±3,3	±2,9	±2,5	±2,0
Od 0,063 mm do 2 mm	±8	±6,1	±5,0	±4,1	±3,3	±3,0
> 2 mm	±8	±6,1	±5,0	±4,1	±3,3	±3,0
Ziarna grube (mieszanki drobnoziarniste)	-8 +5	-6,7 +4,7	-5,8 +4,5	-5,1 +4,3	-4,4 +4,1	±4,0
Ziarna grube (mieszanki gruboziarniste)	-9 +5,0	-7,6 +5,0	-6,8 +5,0	-6,1 +5,0	-5,5 +5,0	±5,0

6.5.2.2. Zawartość lepiszcza

Zawartość rozpuszczalnego lepiszcza z każdej próbki pobranej z mieszanki mineralno-asfaltowej nie może odbiegać od wartości projektowanej, z uwzględnieniem podanych dopuszczalnych odchyłek, w zależności od liczby wyników badań z danego odcinka budowy (tablica 24). Do wyników badań nie zalicza się badań kontrolnych dodatkowych.

Tablica 24. Dopuszczalne odchyłki pojedynczego wyniku badania i średniej arytmetycznej wyników badań zawartości lepiszcza rozpuszczalnego [% (m/m)]

Rodzaj mieszanki	Liczba wyników badań					
	1	2	Od 3 do 4	Od 5 do 8 ^{a)}	Od 9 do 19 ^{a)}	≥20
Mieszanki gruboziarniste	±0,6	±0,55	±0,50	±0,40	±0,35	±0,30
Mieszanki drobnoziarniste	±0,5	±0,45	±0,40	±0,40	±0,35	±0,30
a) dodatkowo dopuszcza się maksymalnie jeden wynik, spośród wyników badań wziętych do obliczenia średniej arytmetycznej, którego odchyłka jest większa od dopuszczalnej odchyłki dotyczącej średniej arytmetycznej, lecz nie przekracza dopuszczalnej odchyłki jak do pojedynczego wyniku badania						

6.5.2.3. Temperatura mięknięcia lepiszcza

Temperatura mięknięcia lepiszcza (asfaltu lub polimeroasfaltu) wyekstrahowanego z mieszanki mineralno-asfaltowej nie powinna przekroczyć wartości dopuszczalnych podanych w tablicy 25.

Tablica 25. Najwyższa temperatura mięknięcia wyekstrahowanego asfaltu lub polimeroasfaltu drogowego

Rodzaj lepiszcza	Najwyższa temperatura mięknięcia °C
50/70	63
35/50	66
PMB-25/55-60	78
PMB 25/55-80	Wg wskazań producenta
MG 35/50-57/69	Wg wskazań producenta
MG 50/70-54/64	Wg wskazań producenta

6.5.2.4. Gęstość i zawartość wolnych przestrzeni

Zawartość wolnych przestrzeni w próbce Marshalla pobranej z mieszanki mineralno-asfaltowej lub wyjątkowo powtórnie rozgrzanej próbki pobranej z nawierzchni nie może wykroczyć poza wartości podane w pktcie 2.10 o więcej niż 1,5% (v/v).

6.5.3. Warunki technologiczne wbudowywania mieszanki mineralno-asfaltowej

Temperatura powietrza powinna być mierzona przed i w czasie robót; nie powinna być mniejsza niż podano w tablicy 20.

Pomiar temperatury mieszanki mineralno-asfaltowej podczas wykonywania nawierzchni polega na kilkakrotnym zanurzeniu termometru w mieszance znajdującej się w zasobniku rozścielacza i odczytaniu temperatury. Dodatkowo należy sprawdzać temperaturę mieszanki za stołem rozścielacza w przypadku dłuższego postoju spowodowanego przerwą w dostawie mieszanki mineralno-asfaltowej z wytwórni. Jeżeli temperatura za stołem po zakończeniu postoju będzie zbyt niska do uzyskania odpowiedniego zagęszczenia, to należy wykonać zakończenie działki roboczej i rozpocząć proces układania jak dla nowej.

Pomiar temperatury mieszanki mineralno-asfaltowej należy wykonać zgodnie z wymaganiami normy PN-EN 12697-13 [39].

Sprawdzeniu podlega wygląd mieszanki mineralno-asfaltowej w czasie rozładunku do zasobnika rozścielacza oraz porównaniu z normalnym wyglądem z uwzględnieniem uziarnienia, jednorodności mieszanki, prawidłowości pokrycia ziaren lepiszczem, koloru, ewentualnego nadmiaru lub niedoboru lepiszcza.

6.5.4. Wykonana warstwa

6.5.4.1. Wskaźnik zagęszczenia i zawartość wolnych przestrzeni

Zagęszczenie wykonanej warstwy wyrażone wskaźnikiem zagęszczenia oraz zawartością wolnych przestrzeni nie może przekroczyć wartości dopuszczalnych podanych w tablicy 26. Dotyczy to każdego pojedynczego oznaczenia danej właściwości.

Określenie gęstości objętościowej należy wykonywać według PN-EN 12697-6 [35].

Tablica 26. Właściwości warstwy AC

Warstwa	Typ i wymiar mieszanki	Wskaźnik zagęszczenia [%]	Zawartość wolnych przestrzeni w warstwie [% (v/v)]
Wiążąca	AC 11 W, KR1-KR2	≥ 98	2,0÷6,0
	AC 16 W, KR1-KR2	≥ 98	2,0÷6,0
	AC 16 W, KR3-KR7	≥ 98	3,0÷7,0
	AC 22 W, KR3-KR7	≥ 98	3,0÷7,0

Wskaźnik zagęszczenia i zawartość wolnych przestrzeni należy badać dla każdej warstwy i na każde rozpoczęte 6000 m² nawierzchni jedna próbka; w razie potrzeby liczba próbek może zostać zwiększona (np. nawierzchnie dróg w terenie zabudowy, nawierzchnie mostowe).

6.5.4.2. Grubość warstwy lub ilość zużytego materiału

Grubość wykonanej warstwy oznaczana według PN-EN 12697-36 [44] oraz ilość wbudowanego materiału na określoną powierzchnię (dotyczy przede wszystkim cienkich warstw) mogą odbiegać od projektu o wartości podane w tablicy 27.

W wypadku określania ilości materiału na powierzchnię i średniej wartości grubości warstwy z reguły należy przyjąć za podstawę cały odcinek budowy. Inżynier ma prawo sprawdzać odcinki częściowe. Odcinek

częściowy powinien zawierać co najmniej jedną dzienną działkę roboczą. Do odcinka częściowego obowiązują te same wymagania jak do odcinka budowy.

Za grubość warstwy lub warstw przyjmuje się średnią arytmetyczną wszystkich pojedynczych oznaczeń grubości warstwy na całym odcinku budowy lub odcinku częściowym.

Tablica 27. Dopuszczalne odchyłki grubości warstwy oraz ilości materiału na określonej powierzchni, [%]

Warunki oceny	Warstwa asfaltowa AC ^{a)}
A – Średnia z wielu oznaczeń grubości oraz ilości	
1. – duży odcinek budowy, powierzchnia większa niż 6000 m ² lub – droga ograniczona krawężnikami, powierzchnia większa niż 1000 m ² lub	≤ 10
2. – mały odcinek budowy	≤ 10
B – Pojedyncze oznaczenie grubości	≤ 15
^{a)} w wypadku budowy dwuetapowej, tzn. gdy warstwa ścieralna jest układana z opóźnieniem, wartość z wiersza B odpowiednio obowiązuje; w pierwszym etapie budowy do górnej warstwy nawierzchni obowiązuje wartość 25%, a do łącznej grubości warstw etapu 1 ÷ 15%	

6.5.4.3. Spadki poprzeczne

Spadki poprzeczne nawierzchni należy badać nie rzadziej niż co 20 m oraz w punktach głównych łuków poziomych.

Spadki poprzeczne powinny być zgodne z dokumentacją projektową, z tolerancją □ 0,5%.

6.5.4.4. Równość podłużna i poprzeczna

Do oceny równości podłużnej warstwy wiążącej nawierzchni dróg wszystkich klas technicznych oraz placów i parkingów należy stosować metodę pomiaru ciągłego równoważną użyciu łąty i klina z wykorzystaniem planografu (w miejscach niedostępnych dla planografu pomiar ciągły z użyciem łąty 4-metrowej i klina). Zasady wyznaczania oraz dopuszczalne odbiorcze wartości odchylenia równości podłużnej warstwy określono w rozporządzeniu w sprawie warunków technicznych jakim powinny odpowiadać drogi i ich usytuowanie [74].

Do oceny równości poprzecznej warstw nawierzchni dróg wszystkich klas oraz placów i parkingów należy stosować metodę pomiaru profilometrycznego równoważną użyciu łąty o długości 2 m i klina, umożliwiającą wyznaczenie odchylenia równości w przekroju poprzecznym pasa ruchu/elementu drogi.

W miejscach niedostępnych dla profilografu pomiar równości poprzecznej warstw nawierzchni należy wykonać z użyciem łąty i klina. Długość łąty w pomiarze równości poprzecznej powinien wynosić 2 m. Pomiar powinien być wykonany nie rzadziej niż co 5 m.

Zasady wyznaczaniu odchylenia oraz wartości dopuszczalne odchylenia równości poprzecznej przy odbiorze warstwy określono w rozporządzeniu w sprawie warunków technicznych, jakim powinny odpowiadać drogi publiczne i ich usytuowanie [74].

6.5.4.5. Złącza technologiczne

Złącza podłużne i poprzeczne, sprawdzone wizualnie, powinny być równe i związane, wykonane w linii prostej, równolegle lub prostopadle do osi drogi. Przylegające warstwy powinny być w jednym poziomie.

6.5.4.6. Szerokość warstwy

Szerokość warstwy, mierzona 10 razy na 1 km każdej jezdni powinna być zgodna z dokumentacją projektową, z tolerancją w zakresie od 0 do +5 cm, przy czym szerokość warstwy wiążącej powinna być odpowiednio szersza, tak aby stanowiła odsadzkę dla warstwy ścieralnej. W przypadku wyprofilowanej ukośnej krawędzi szerokość należy mierzyć w środku linii skosu.

6.5.4.7. Rzędne wysokościowe

Rzędne wysokościowe, mierzone co 10 m na prostych i co 10 m na osi podłużnej i krawędziach, powinny być zgodne z dokumentacją projektową, z dopuszczalną tolerancją ± 1 cm, przy czym co najmniej 95% wykonanych pomiarów nie może przekraczać przedziału dopuszczalnych odchylenia.

6.5.4.8. Ukształtowanie osi w planie

Ukształtowanie osi w planie, mierzone co 100 m, nie powinno różnić się od dokumentacji projektowej o więcej niż ± 5 cm.

6.5.4.9. Ocena wizualna warstwy

Wygląd zewnętrzny warstwy, sprawdzony wizualnie, powinien być jednorodny, bez spękań, deformacji, plam i wykruszeń.

6.6. Badania kontrolne dodatkowe

W wypadku uznania, że jeden z wyników badań kontrolnych nie jest reprezentatywny dla ocenianego odcinka budowy, Wykonawca ma prawo żądać przeprowadzenia badań kontrolnych dodatkowych.

Inżynier i Wykonawca decydują wspólnie o miejscach pobierania próbek i wyznaczeniu odcinków częściowych ocenianego odcinka budowy. Jeżeli odcinek częściowy przyporządkowany do badań kontrolnych nie może być jednoznacznie i zgodnie wyznaczony, to odcinek ten nie powinien być mniejszy niż 20% ocenianego odcinka budowy.

Do odbioru uwzględniane są wyniki badań kontrolnych i badań kontrolnych dodatkowych do wyznaczonych odcinków częściowych.

Koszty badań kontrolnych dodatkowych zażądanych przez Wykonawcę ponosi Wykonawca.

6.7. Badania arbitrażowe

Badania arbitrażowe są powtórzeniem badań kontrolnych, co do których istnieją uzasadnione wątpliwości ze strony Inżyniera lub Wykonawcy (np. na podstawie własnych badań).

Badania arbitrażowe wykonuje na wniosek strony kontraktu niezależne laboratorium, które nie wykonywało badań kontrolnych.

Koszty badań arbitrażowych wraz ze wszystkimi kosztami ubocznymi ponosi strona, na której niekorzyść przemawia wynik badania.

7. OBMIAR ROBÓT

7.1. Ogólne zasady obmiaru robót

Ogólne zasady obmiaru robót podano w ST D-M-00.00.00 „Wymagania ogólne” [1] pkt 7.

7.2. Jednostka obmiarowa

Jednostką obmiarową jest m² (metr kwadratowy) wykonanej warstwy z betonu asfaltowego (AC).

8. ODBIÓR ROBÓT

Ogólne zasady odbioru robót podano w ST D-M-00.00.00 „Wymagania ogólne” [1] pkt 8.

Roboty uznaje się za wykonane zgodnie z dokumentacją projektową, ST i wymaganiami Inżyniera, jeżeli wszystkie pomiary i badania z zachowaniem tolerancji według pktu 6 dały wyniki pozytywne.

9. PODSTAWA PŁATNOŚCI

9.1. Ogólne ustalenia dotyczące podstawy płatności

Ogólne ustalenia dotyczące podstawy płatności podano w ST D-M-00.00.00 „Wymagania ogólne” [1] pkt 9.

9.2. Cena jednostki obmiarowej

Cena wykonania 1 m² warstwy z betonu asfaltowego (AC) obejmuje:

- prace pomiarowe i roboty przygotowawcze,
- oznakowanie robót,
- oczyszczenie i skropienie podłoża,
- dostarczenie materiałów i sprzętu,
- opracowanie recepty laboratoryjnej,
- wykonanie próby technologicznej i odcinka próbnego,
- wyprodukowanie mieszanki betonu asfaltowego i jej transport na miejsce wbudowania,
- posmarowanie lepiszczem lub pokrycie taśmą asfaltową krawędzi urządzeń obcych i krawężników,
- rozłożenie i zagęszczenie mieszanki betonu asfaltowego,
- obcięcie krawędzi i posmarowanie lepiszczem,
- przeprowadzenie pomiarów i badań wymaganych w specyfikacji technicznej,
- odwiezienie sprzętu.

9.3. Sposób rozliczenia robót tymczasowych i prac towarzyszących

Cena wykonania robót określonych niniejszą OST obejmuje:

- roboty tymczasowe, które są potrzebne do wykonania robót podstawowych, ale nie są przekazywane Zamawiającemu i są usuwane po wykonaniu robót podstawowych,
- prace towarzyszące, które są niezbędne do wykonania robót podstawowych, niezaliczane do robót tymczasowych, jak geodezyjne wytyczenie robót itd.

10. PRZEPISY ZWIĄZANE

10.1. Ogólne specyfikacje techniczne (OST)

1. D-M-00.00.00 Wymagania ogólne
- 1a. D-04.03.01a Połączenie międzywarstwowe nawierzchni drogowej emulsją asfaltową

10.2. Normy

(Zestawienie zawiera dodatkowo normy PN-EN związane z badaniami materiałów występujących w niniejszej OST)

2. PN-EN 196-2 Metody badania cementu - Część 2: Analiza chemiczna cementu
3. PN-EN 459-2 Wapno budowlane – Część 2: Metody badań
4. PN-EN 932-3 Badania podstawowych właściwości kruszyw – Procedura i terminologia uproszczonego opisu petrograficznego
5. PN-EN 933-1 Badania geometrycznych właściwości kruszyw – Część 1: Oznaczanie składu ziarnowego – Metoda przesiewania
6. PN-EN 933-3 Badania geometrycznych właściwości kruszyw – Część 3: Oznaczanie kształtu ziarn za pomocą wskaźnika płaskości
7. PN-EN 933-4 Badania geometrycznych właściwości kruszyw – Część 4: Oznaczanie kształtu ziarn – Wskaźnik kształtu
8. PN-EN 933-5 Badania geometrycznych właściwości kruszyw – Oznaczanie procentowej zawartości ziarn o powierzchniach powstałych w wyniku przekruszenia lub łamania kruszyw grubych
9. PN-EN 933-6 Badania geometrycznych właściwości kruszyw – Część 6: Ocena właściwości powierzchni – Wskaźnik przepływu kruszyw
10. PN-EN 933-9 Badania geometrycznych właściwości kruszyw – Część 9: Ocena zawartości drobnych cząstek – Badania błękitem metylenowym
11. PN-EN 933-10 Badania geometrycznych właściwości kruszyw – Część 10: Ocena zawartości drobnych cząstek – Uziarnienie wypełniaczy (przesiewanie w strumieniu powietrza)
12. PN-EN 1097-2 Badania mechanicznych i fizycznych właściwości kruszyw – Metody oznaczania odporności na rozdrabnianie
13. PN-EN 1097-4 Badania mechanicznych i fizycznych właściwości kruszyw – Część 4: Oznaczanie pustych przestrzeni suchego, zagęszczonego wypełniacza
14. PN-EN 1097-5 Badania mechanicznych i fizycznych właściwości kruszyw – Część 5: Oznaczanie zawartości wody przez suszenie w suszarce z wentylacją
15. PN-EN 1097-6 Badania mechanicznych i fizycznych właściwości kruszyw – Część 6: Oznaczanie gęstości ziarn i nasiąkliwości
16. PN-EN 1097-7 Badania mechanicznych i fizycznych właściwości kruszyw – Część 7: Oznaczanie gęstości wypełniacza – Metoda piknometryczna
17. PN-EN 1367-1 Badania właściwości cieplnych i odporności kruszyw na działanie czynników atmosferycznych – Część 1: Oznaczanie mrozoodporności
18. PN-EN 1367-3 Badania właściwości cieplnych i odporności kruszyw na działanie czynników atmosferycznych – Część 3: Badanie bazaltowej zgorzeli słonecznej metodą gotowania
19. PN-EN 1426 Asfalty i produkty asfaltowe – Oznaczanie penetracji igłą
20. PN-EN 1427 Asfalty i produkty asfaltowe – Oznaczanie temperatury mięknięcia – Metoda Pierścien i Kula
21. PN-EN 1744-1 Badania chemicznych właściwości kruszyw – Analiza chemiczna
22. PN-EN 12591 Asfalty i produkty asfaltowe – Wymagania dla asfaltów drogowych
23. PN-EN 12592 Asfalty i produkty asfaltowe – Oznaczanie rozpuszczalności
24. PN-EN 12593 Asfalty i produkty asfaltowe – Oznaczanie temperatury łamliwości Fraassa
25. PN-EN 12595 Asfalty i lepiszcza asfaltowe - Oznaczanie lepkości kinematycznej
26. PN-EN 12596 Asfalty i lepiszcza asfaltowe - Oznaczanie lepkości dynamicznej metodą próżniowej kapilary
27. PN-EN 12606-1 Asfalty i produkty asfaltowe – Oznaczanie zawartości parafiny – Część 1: Metoda destylacji
28. PN-EN 12607-1 Asfalty i produkty asfaltowe – Oznaczanie odporności na twardnienie pod wpływem ciepła i powietrza – Część 1: Metoda RTFOT
29. PN-EN 12607-3 Asfalty i produkty asfaltowe – Oznaczanie odporności na twardnienie pod wpływem ciepła i powietrza – Część 3: Metoda RFT
30. PN-EN 12697-1 Mieszanki mineralno-asfaltowe - Metody badań mieszanek mineralno-asfaltowych na gorąco - Część 1: Zawartość lepiszcza rozpuszczalnego
31. PN-EN 12697-2 Mieszanki mineralno-asfaltowe - Metody badań mieszanek mineralno-asfaltowych na gorąco - Część 2: Oznaczanie składu ziarnowego
32. PN-EN 12697-3 Mieszanki mineralno-asfaltowe - Metody badań mieszanek mineralno-asfaltowych na

- gorąco - Część 3: Odzyskiwanie asfaltu: Wyparka obrotowa
33. PN-EN 12697-4 Mieszanki mineralno-asfaltowe - Metody badań mieszanek mineralno-asfaltowych na gorąco - Część 4: Odzyskiwanie asfaltu - Kolumna do destylacji frakcyjnej
34. PN-EN 12697-5 Mieszanki mineralno-asfaltowe - Metody badań mieszanek mineralno-asfaltowych na gorąco - Część 5: Oznaczanie gęstości
35. PN-EN 12697-6 Mieszanki mineralno-asfaltowe - Metody badań mieszanek mineralno-asfaltowych na gorąco - Część 6: Oznaczanie gęstości objętościowej próbek mieszanki mineralno-asfaltowej
36. PN-EN 12697-8 Mieszanki mineralno-asfaltowe - Metody badań mieszanek mineralno-asfaltowych na gorąco - Część 8: Oznaczanie zawartości wolnej przestrzeni
37. PN-EN 12697-11 Mieszanki mineralno-asfaltowe - Metody badań mieszanek mineralno-asfaltowych na gorąco - Część 11: Oznaczanie powinowactwa pomiędzy kruszywem i asfaltem
38. PN-EN 12697-12 Mieszanki mineralno-asfaltowe - Metody badań mieszanek mineralno-asfaltowych na gorąco - Część 12: Określanie wrażliwości próbek asfaltowych na wodę
39. PN-EN 12697-13 Mieszanki mineralno-asfaltowe - Metody badań mieszanek mineralno-asfaltowych na gorąco - Część 13: Pomiar temperatury
40. PN-EN 12697-22 Mieszanki mineralno-asfaltowe - Metody badań mieszanek mineralno-asfaltowych na gorąco - Część 22: Koleinowanie
41. PN-EN 12697-24 Mieszanki mineralno-asfaltowe - Metody badań mieszanek mineralno-asfaltowych na gorąco - Część 24: Odporność na zmęczenie
42. PN-EN 12697-26 Mieszanki mineralno-asfaltowe - Metody badań mieszanek mineralno-asfaltowych na gorąco - Część 26: Szywność
43. PN-EN 12697-27 Mieszanki mineralno-asfaltowe - Metody badań mieszanek mineralno-asfaltowych na gorąco - Część 27: Pobieranie próbek
44. PN-EN 12697-36 Mieszanki mineralno-asfaltowe - Metody badań mieszanek mineralno-asfaltowych na gorąco - Część 36: Oznaczanie grubości nawierzchni asfaltowych
45. PN-EN 12697-39 Mieszanki mineralno-asfaltowe - Metody badań mieszanek mineralno-asfaltowych na gorąco - Część 39: Oznaczanie zawartości lepiszcza metodą spalania
46. PN-EN 12697-41 Mieszanki mineralno-asfaltowe - Metody badań mieszanek mineralno-asfaltowych na gorąco - Część 41: Odporność na płyny zapobiegające oblodzeniu
47. PN-EN 12697-42 Mieszanki mineralno-asfaltowe - Metody badań mieszanek mineralno-asfaltowych na gorąco - Część 42: Zawartość części obcych w destrukcie asfaltowym
48. PN-EN 12697-43 Mieszanki mineralno-asfaltowe - Metody badań mieszanek mineralno-asfaltowych na gorąco - Część 43: Odporność na paliwo
49. PN-EN 13043 Kruszywa do mieszanek bitumicznych i powierzchniowych utwaleń stosowanych na drogach, lotniskach i innych powierzchniach przeznaczonych do ruchu
50. PN-EN 13108-1 Mieszanki mineralno-asfaltowe - Wymagania - Część 1: Beton asfaltowy
51. PN-EN 13108-4 Mieszanki mineralno-asfaltowe - Wymagania - Część 4: Mieszanka HRA
52. PN-EN 13108-8 Mieszanki mineralno-asfaltowe - Wymagania - Część 8: Destrukt asfaltowy
53. PN-EN 13108-20 Mieszanki mineralno-asfaltowe - Wymagania - Część 20: Badanie typu
54. PN-EN 13108-21 Mieszanki mineralno-asfaltowe - Wymagania - Część 21: Zakładowa kontrola produkcji
55. PN-EN 13179-1 Badania kruszyw wypełniających stosowanych do mieszanek bitumicznych - Część 1: Badanie metodą pierścienia delta i kuli
56. PN-EN 13179-2 Badania kruszyw wypełniających stosowanych do mieszanek bitumicznych - Część 2: Liczba bitumiczna
57. PN-EN 13398 Asfalty i lepiszcza asfaltowe - Oznaczanie nawrotu sprężystego asfaltów modyfikowanych
58. PN-EN 13399 Asfalty i lepiszcza asfaltowe - Oznaczanie stabilności podczas magazynowania asfaltów modyfikowanych
59. PN-EN 13587 Asfalty i lepiszcza asfaltowe - Oznaczanie właściwości mechanicznych lepiszczy asfaltowych metodą rozciągania
60. PN-EN 13588 Asfalty i lepiszcza asfaltowe - Oznaczanie kohezji lepiszczy asfaltowych metodą testu wahadłowego
61. PN-EN 13589 Asfalty i lepiszcza asfaltowe - Oznaczanie siły rozciągania asfaltów modyfikowanych - Metoda z duktylometrem
62. PN-EN 13703 Asfalty i lepiszcza asfaltowe - Oznaczanie energii odkształcenia
63. PN-EN 13808 Asfalty i lepiszcza asfaltowe - Zasady specyfikacji kationowych emulsji asfaltowych
64. PN-EN 13924-2 Asfalty i lepiszcza asfaltowe - Zasady klasyfikacji asfaltów drogowych specjalnych - Część 2: Asfalty drogowie wielorodzajowe
- 64a. PN-EN 13924-2: 2014-04/Ap1:2014-07 Asfalty i lepiszcza asfaltowe - Zasady klasyfikacji asfaltów drogowych specjalnych - Część 2: Asfalty drogowie wielorodzajowe - Poprawka do Polskiej Normy
65. PN-EN 14023 Asfalty i lepiszcza asfaltowe - Zasady specyfikacji asfaltów modyfikowanych

- polimerami
- 65a. PN-EN 14023:2011/Ap1: 2014-04 Asfalty i lepiszcza asfaltowe – Zasady klasyfikacji asfaltów modyfikowanych polimerami – Poprawka do Polskiej Normy
66. PN-EN 14188-1 Wypełniacze szczelin i zalewy drogowe – Część 1: Wymagania wobec zalew drogowych na gorąco
67. PN-EN 14188-2 Wypełniacze szczelin i zalewy drogowe – Część 2: Wymagania wobec zalew drogowych na zimno
68. PN-EN 22592 Przetwory naftowe – Oznaczanie temperatury zapłonu i palenia – Pomiar metodą otwartego tygla Clevelanda
69. PN-EN ISO 2592 Oznaczanie temperatury zapłonu i palenia – Metoda otwartego tygla Clevelanda

10.3. Wymagania techniczne i katalogi

70. WT-1 Kruszywa 2014. Kruszywa do mieszanek mineralno-asfaltowych i powierzchniowych utrwaleń na drogach krajowych. Zarządzenie nr 46 Generalnego Dyrektora Dróg Krajowych i Autostrad z dnia 25 września 2014 r.
71. WT-2 Mieszanki mineralno-asfaltowe. Zarządzenie nr 54 Generalnego Dyrektora Dróg Krajowych i Autostrad z dnia 18 listopada 2014 r.
72. Katalog typowych konstrukcji nawierzchni podatnych i półsztywnych. Załącznik do Zarządzenia nr 31 Generalnego Dyrektora Dróg Krajowych i Autostrad z dnia 16 czerwca 2014 r.

10.4. Inne dokumenty

73. Ustawa z dnia 19 sierpnia 2011 r. o przewozie drogowym towarów niebezpiecznych (Dz.U. nr 227, poz. 1367 z późniejszymi zmianami)
74. Rozporządzenie Ministra Transportu i Gospodarki Morskiej z dnia 2 marca 1999 r. w sprawie warunków technicznych, jakim powinny odpowiadać drogi publiczne i ich usytuowanie (Dz.U. nr 43, poz. 430 z późniejszymi zmianami)

D 05.03.11. FREZOWANIE NAWIERZCHNI ASFALTOWEJ - CIĘCIE NAWIERZCHNI PIŁĄ

1. WSTĘP

1.1. Przedmiot SST

Przedmiotem niniejszej specyfikacji technicznej są wymagania dotyczące wykonania i odbioru robót związanych z wykonywaniem frezowania istniejącej nawierzchni warstwy ścieralnej i wiążącej z betonu asfaltowego oraz cięcia nawierzchni asfaltobetonowej piłą w ramach **przebudowy drogi powiatowej Nr 4407W Jegiel-Porządzie-Obryte-Pultusk na odcinku Psary – Obryte**.

1.2. Zakres stosowania SST

Specyfikacja techniczna stosowana jest jako dokument przetargowy i kontraktowy przy zleceniu i realizacji robót, które zostaną wykonane w ramach wykonywania remontu nawierzchni jezdni ul. Ks Franciszka Blachnickiego w Sosnowcu.

1.3. Zakres robót objętych SST

Ustalenia zawarte w niniejszej ST dotyczą wykonania robót związanych, z wykonaniem frezowania na zimno warstwy ścieralnej i wiążącej nawierzchni z betonu asfaltowego zgodnie z lokalizacją ustaloną w dokumentacji realizacji robót remontowych.

1.4. Określenia podstawowe

Określenia podane w niniejszej ST są zgodne z obowiązującymi polskimi normami i określeniami podanymi w ST D -00.00.00 "Wymagania ogólne".

1.4.1. Frezowanie nawierzchni asfaltowej na zimno – kontrolowany proces skrawania górnej warstwy nawierzchni asfaltowej, bez jej ogrzania, na określonej głębokości.

1.4.2. Frezarka drogowa –maszyna do frezowania nawierzchni na zimno.

1.4.3. Cięcie nawierzchni piłą- kontrolowany proces cięcia krawędzi porzeczej pozostałej po sfrezowaniu

nawierzchni asfaltobetonowej piłą.

1.4.4. Piła – urządzenie do cięcia nawierzchni asfaltobetonowej.

1.5. Ogólne wymagania dotyczące robót

Ogólne wymagania dotyczące robót podano w SST D 00.00.00 "Wymagania ogólne".

2. MATERIAŁY

Nie występują.

3. SPRZĘT

3.1. Ogólne wymagania dotyczące sprzętu

Ogólne wymagania dotyczące sprzętu podano w SST D- 00.00.00 "Wymagania ogólne".

3.2. Dobór sprzętu

Należy stosować frezarki drogowe umożliwiające frezowanie nawierzchni asfaltowej na zimno. Frezarka powinna być sterowana elektronicznie względem ustalonego poziomu odniesienia i zapewnić zachowanie wymaganej równości oraz pochyleń poprzecznych i podłużnych powierzchni po frezowaniu.

Frezarka powinna być wyposażona w przenośnik zfrezowanego materiału, podający go z jezdni na samochody.

Należy stosować frezowanie współbieżne, tzn. takie, w którym kierunek obrotów bębna skrawającego jest

zgodny z kierunkiem ruchu frezarki lub ewentualnie może być dopuszczone frezowanie przeciwbieżne, tzn.

takie, w którym kierunek obrotów bębna skrawającego jest przeciwny do kierunku ruchu frezarki.

Wykonawca powinien używać tylko frezarek pozwalających na wykonanie zadania zgodnie z dokumentacją

robót. Typ i rodzaj frezarek muszą posiadać długość ostrza skrawającego dostosowanego do rodzaju uszkodzenia.

Przy małej szerokości powierzchni skrawanej ostrze musi być takie, aby szerokość frezu nie była większa, niż szerokość ubytku plus dwustronne, pięciocentymetrowe zakłady. Dopuszcza się do stosowania wyłącznie

frezarki samojezdne. Załadunek urobku na samochód może być

automatyczny (taśma podająca) lub też ręczny, wykonany przez pracowników po sfrezowaniu nawierzchni.

Sprzęt musi być sprawny, pozwalający na bezproblemową realizację robót.

Piła do cięcia nawierzchni asfaltobetonowej powinna posiadać tarczę przystosowaną dla tego rodzaju robót. Moc piły winna być dostosowana do rodzaju nawierzchni i grubości cięcia.

4. TRANSPORT

4.1. Ogólne wymagania dotyczące transportu

Ogólne wymagania dotyczące transportu podano w SST D-00.00.00 "Wymagania ogólne".

Do transportu zfrezowanego materiału należy stosować samochody samowyladowcze. Transport powinien być tak zorganizowany, aby zapewnić pracę frezarki bez postojów i przy minimalizacji zakłóceń w ruchu drogowym.

5. WYKONANIE ROBÓT

5.1. Ogólne zasady wykonania robót

Ogólne zasady wykonania robót podano w ST D-00.00.00 "Wymagania ogólne".

5.2. Frezowanie nawierzchni

Nawierzchnia powinna być frezowana do głębokości i szerokości zgodnej z Dokumentacją przetargową oraz do pochyłeń podłużnych i poprzecznych zgodnych z istniejącymi.

Nawierzchnia powinna być frezowana z dokładnością $\pm 5\text{mm}$.

Nierówności powierzchni po sfrezowaniu mierzone łąką 4-metrową nie powinny przekraczać 8 mm. Jeżeli w czasie robót ma być dopuszczony ruch drogowy po zfrezowanej części jezdni, to wówczas ze względów bezpieczeństwa należy spełnić następujące warunki:

a) należy dokładnie usunąć ścięty materiał i oczyścić nawierzchnię

b) wysokość podłużnych, pionowych krawędzi między frezowanym i niefrezowanym pasem ruchu nie może przekraczać 40mm

c) krawędzie poprzeczne między frezowanym i niefrezowanym pasem ruchu na zakończenie dnia roboczego

powinny być klinowo ścięte lub tymczasowo zfazowane klinem z masy bitumicznej wykonanym na gorąco.

5.3. Składowanie

5.3.1. Warunki ogólne

Materiał z frezowania – przeznaczony zostanie na utwardzenie pobocza pozostała część zostanie przewieziona do MZUM w Sosnowcu.

5.3.2 Zasady wykonywania składowania

Materiał odzyskany z nawierzchni, zostanie złożony na placu wyznaczonym przez MZUM

Materiał odzyskany z nawierzchni, przygotowany do produkcji, powinien być składowany w przyzmacach..

6. KONTROLA JAKOŚCI ROBÓT

6.1. Ogólne zasady kontroli jakości robót

Ogólne zasady kontroli jakości robót podano w ST D-00.00.00 "Wymagania ogólne".

6.2. Zakres kontroli

Kontrola jakości robót podczas frezowania nawierzchni na zimno powinna obejmować pomiary określone w

tabeli .1

Tabeli 1: Zakres i częstotliwość badań kontrolnych przy frezowaniu nawierzchni na zimno.

Lp.	Właściwość	Częstotliwość badań kontrolnych
1	Równość podłużna	łąką 4-metrową co 20 metrów
2	Równość poprzeczna	łąką 4-metrową co 20 metrów
3	Spadki poprzeczne	co 50 metrów
4	Szerokość frezowania	co 50 metrów
5	Głębokość frezowania	co 50 metrów

6.3. Sprawdzenie równości podłużnej i poprzecznej

Dopuszczalne nierówności powierzchni po frezowaniu i cięciu piłą wynoszą 5 mm.

6.4. Sprawdzenie spadków poprzecznych.

Spadek poprzeczny powierzchni po frezowaniu powinien być zgodny z istniejącą tolerancją $\pm 0,5\%$.

6.5. Sprawdzenie szerokości frezowania.

Szerokość frezowania powinna zostać wykonana z dokładnością $\pm 50\text{mm}$.

6.6. Sprawdzenie głębokości frezowania.

Głębokość frezowania powinna zostać wykonana z dokładnością do $\pm 5\text{mm}$.

7. OBMIAR ROBÓT

7.1. Ogólne zasady obmiaru robót

Ogólne zasady obmiaru robót podano w ST D-00.00.00 "Wymagania ogólne".

7.2. Jednostka obmiarowa

Jednostką obmiarową jest m

2

(metr kwadratowy) wykonanego frezowania i mb ciętej powierzchni. Obmiar robót odbywa się w obecności Inspektora Nadzoru i wymaga jego akceptacji.

Obmiar nie powinien obejmować jakichkolwiek dodatkowo frezowanych i ciętych powierzchni nie wykazanych w Dokumentacji projektowej, z wyjątkiem powierzchni zaakceptowanych na piśmie przez Inspektora Nadzoru.

8. ODBIÓR ROBÓT

Odbioru frezowania i cięcia nawierzchni dokonuje się na zasadach odbioru częściowego, określonych w ST D-00.00.00 "Wymagania ogólne".

9. PODSTAWA PŁATNOŚCI

9.1. Ogólne zasady dotyczące podstawy płatności

Ogólne zasady dotyczące podstawy płatności podano w ST D-00.00.00 "Wymagania ogólne".

Odbioru dokonuje Inspektor Nadzoru na podstawie wyników pomiarów Wykonawcy z bieżącej kontroli robót i ewentualnych uzupełniających pomiarów oraz oględzin powierzchni po frezowaniu i cięciu.

W przypadku stwierdzenia usterek Inspektor Nadzoru ustali zakres wykonania robót poprawkowych, które

Wykonawca wykona na własny koszt w terminie ustalonym z pomiarów i badań laboratoryjnych.

9.2. Cena jednostkowa

Podstawą płatności jest cena jednostkowa za m² (metr kwadratowy) zfrezowanej nawierzchni na głębokość 4cm oraz za każdy następny 1cm (do 8cm) i cięcia za 1mb na głębokość 4cm oraz za każdy następny 1cm (do 8cm) zgodnie z obmiarem i oceną jakości robót na podstawie wyników pomiarów i badań laboratoryjnych.

Cena jednostkowa obejmuje:

- prace pomiarowe,
- oznakowanie robót,
- oczyszczenie,
- frezowanie,
- cięcie nawierzchni,
- wywiezienie zfrezowanego materiału w miejsce wskazane przez Inwestora na odległość do 15km,
- przeprowadzenie pomiarów powierzchni po frezowaniu.

10. PRZEPISY ZWIĄZANE

10.1. Normy

1. BN-68/8931-04 Drogi samochodowe. Pomiar równości nawierzchni planografem i łąką

D.06.01.02. UMOCNIE NIE SKARP BRUKOWCEM LUB ELEMENTAMI PREFABRYKOWANYMI

1. Wstęp

1.1. Przedmiot ST

Przedmiotem niniejszej specyfikacji technicznej są wymagania dotyczące wykonania i odbioru umocnienia skarp w związku z przebudową drogi powiatowej Nr 4407W Jegiel-Porządzie-Obryte-Pułtusk na odcinku Psary – Obryte.

1.2. Zakres stosowania ST

Specyfikacja techniczna jest stosowana jako dokument przetargowy i kontraktowy przy zlecaniu i realizacji robót wymienionych w punkcie 1.1.

1.3. Zakres robót objętych ST

Ustalenia zawarte w niniejszej specyfikacji dotyczą wykonania umocnienia skarp nasypu brukiem kamiennym przy przepuście i obejmują:

- a) przygotowanie podłoża pod bruk kamienny – wykonanie płyty betonowej (B15) grubości 20 cm,
- b) ułożenie bruku na płycie betonowej (zatopienie).

1.4. Określenia podstawowe

Określenia podane w niniejszej ST są zgodne z obowiązującymi odpowiednimi normami i ST D-M.00.00.00 "Wymagania ogólne".

1.5. Ogólne wymagania dotyczące robót

Wykonawca robót jest odpowiedzialny za jakość ich wykonania oraz za zgodność z Dokumentacją Projektową, ST i poleceniami Inżyniera.

Ogólne wymagania dotyczące robót podano w ST D-M.00.00.00 "Wymagania ogólne".

2. Materiały

2.1. Materiałami stosowanymi przy wykonywaniu umocnienia skarp według zasad niniejszych ST są:

2.1.1. Bruk kamienny - brukowiec powinien odpowiadać wymaganiom PN-B-11104:1960. Zastosowany bruk winien być zaaprobowany przez Inżyniera.

2.1.2. Piasek powinien odpowiadać wymaganiom PN-B-11113:1996.

2.1.3. Cement - wymagania jak w PN-B 19701:1997.

2.1.14. Beton powinien być zgodny z normą PN-88/S-06250.

3. Sprzęt

Roboty będą wykonane ręcznie przy użyciu narzędzi brukarskich.

4. Transport

Bruk może być przewożone dowolnymi środkami transportu. Należy je ustawiać równomiernie na całej powierzchni ładunkowej, na podkładach drewnianych, rzędami, długością w kierunku jazdy środka transportowego. Powierzchnie zabezpieczyć przekładkami splecionymi ze słomy lub wełny drzewnej obok siebie i zabezpieczyć przed możliwością przesuwania się podczas transportu.

5. Wykonanie robót

5.1. Ogólne warunki wykonania robot

Ogólne warunki wykonania robót podano w ST D-M.00.00.00 "Wymagania ogólne".

5.2. Zakres wykonywanych robót

Przygotowanie podłoża - należy wyrównać skarpe nasypu do wymaganych rzędnych.

Umocnienie skarp nasypu w okolicach wlotu i wylotu nowego przepustu okładziną kamienną na płycie betonowej. Podnoże skarpy zabezpieczyć opornikiem betonowym.

Płytkę z betonu B10 wykonać na gruncie. Bruk kamienny zatopić w mokrym, niezwiązany betonie. Wypełnienie spoin (uzupełnienie) między brukiem zaprawą cementowo-piaskową.

6. Kontrola jakości robót

Ogólne zasady kontroli jakości robót podano w ST D-M.00.00.00.

6.1. Sprawdzeniu podlegają poszczególne fazy wykonawstwa:

- przygotowanie podłoża,
- wykonanie płyty betonowej,
- układanie bruku na betonie,

7. Obmiar robót

Jednostką obmiaru robót jest 1 m² wykonanego umocnienia skarp zgodnie z Dokumentacją Projektową i pomiarem w terenie i uwzględnia pozostałe elementy składowe obmierzone według innych jednostek.

Ogólne zasady obmiaru robót podano w ST D-M.00.00.00.

8. Odbiór robót

Odbiór robót zanikających i ulegających zakryciu oraz odbiory częściowe i końcowe przeprowadzać według zasad określonych w ST D-M.00.00.00.

9. Podstawa płatności

Ogólne wymagania dotyczące płatności podano w ST D-M.00.00.00.

Płatność za metr kwadratowy wykonanego umocnienia skarp brukiem - okładziną kamienną na płycie betonowej zgodnie z obmiarem i atestem producenta materiałów oraz oceną jakości wykonanych robót na podstawie wyników pomiarów i badań laboratoryjnych.

Zgodnie z Dokumentacją Projektową należy wykonać:

- umocnienie skarp nasypu brukiem - okładziną kamienną na płycie betonowej wraz z wypełnieniem spoin zaprawą – (70 szt. Umocnień skarp na wlotach i wylotach przepustów)

Cena wykonania robót obejmuje:

- prace pomiarowe i przygotowawcze,
- zakup i transport materiałów niezbędnych do wykonania robót,
- wyrównanie i przygotowanie podłoża,
- wykonanie płyty z betonu B15 na skarpie
- układanie bruku kamiennego na skarpie,
- uzupełnienie spoin zaprawą cementowo-piaskową,
- uporządkowanie miejsca prowadzonych robót.
- przeprowadzenie niezbędnych badań i pomiarów wymaganych w Specyfikacji.

10. Przepisy związane

PN-79/B-06711 Kruszywo naturalne. Piasek do zapraw budowlanych.

PN-B-11104:1960 Materiały kamienne. Brukowiec

PN-B-11113:1996 Kruszywo mineralne. Kruszywo naturalne do nawierzchni drogowych - Piasek.

PN-90/B-14501 Zaprawy budowlane zwykłe.

PN-B 19701:1997 Cement. Cement powszechnego użytku. Skład, wymagania i ocena zgodności

D - 06.03.01 UZUPEŁNIANIE POBOCZY

1. WSTĘP

1.1. Przedmiot ST

Przedmiotem niniejszej ogólnej specyfikacji technicznej (ST) są wymagania dotyczące wykonania i odbioru robót związanych z przebudową drogi powiatowej Nr 4407W Jegiel-Porządzie-Obryte-Pułtusk na odcinku Psary – Obryte.

1.2. Zakres stosowania ST

Szczegółowa specyfikacja techniczna stosowana jest jako dokument przetargowy przy zleceniu i realizacji robót na drogach powiatowych.

1.3. Zakres robót objętych ST

Ustalenia zawarte w niniejszej specyfikacji dotyczą zasad prowadzenia robót związanych z uzupełnianiem zanizonych poboczy.

1.4. Określenia podstawowe

1.4.1. Pobocze gruntowe - część korony drogi przeznaczona do chwilowego zatrzymania się pojazdów, umieszczenia urządzeń bezpieczeństwa ruchu i wykorzystywana do ruchu pieszych, służąca jednocześnie do bocznego oparcia konstrukcji nawierzchni.

1.4.2. Odkład - miejsce składowania gruntu pozyskanego w czasie ścinania poboczy.

1.4.3. Dokop - miejsce pozyskania gruntu do wykonania uzupełnienia poboczy położone poza pasem drogowym.

1.4.4. Pozostałe określenia podstawowe są zgodne z obowiązującymi, odpowiednimi polskimi normami i z definicjami podanymi w SST D-M-00.00.00 „Wymagania ogólne” pkt 1.4.

1.5. Ogólne wymagania dotyczące robót

Ogólne wymagania dotyczące robót podano w ST D-M-00.00.00 „Wymagania ogólne” pkt 1.5.

2. MATERIAŁY

2.1. Ogólne wymagania dotyczące materiałów

Ogólne wymagania dotyczące materiałów, ich pozyskiwania i składowania, podano w SST D-M-00.00.00 „Wymagania ogólne” pkt 2.

2.2. Rodzaje materiałów

Materiałami stosowanymi przy umacnianiu poboczy według niniejszej ST są:

- kruszywo naturalne (żwir, pospółka i mieszanki) według PN-B-11111 [5].

3. SPRZĘT

3.1. Ogólne wymagania dotyczące sprzętu

Ogólne wymagania dotyczące sprzętu podano w ST D-M-00.00.00 „Wymagania ogólne” pkt 3.

3.2. Sprzęt do uzupełniania poboczy

Wykonawca przystępujący do wykonania robót określonych w niniejszej SST powinien wykazać się możliwością korzystania z następującego sprzętu:

- równiarek do profilowania,
- ładowarek czołowych,
- walców,
- płytowych zagęszczarek wibracyjnych,
- przewoźnych zbiorników na wodę.

Wyboru rodzaju sprzętu do zagęszczania dokona Wykonawca robót w zależności od: rozmiaru robót, grubości warstwy, rodzaju kruszywa, wymaganego stopnia zagęszczenia. Sprzęt do wykonania robót objętych niniejszą ST podlega akceptacji Inżyniera.

4. TRANSPORT

4.1. Ogólne wymagania dotyczące transportu

Ogólne wymagania dotyczące transportu podano w SST D-M-00.00.00 „Wymagania ogólne” pkt 4.

4.2. Transport materiałów

Przy wykonywaniu robót określonych w niniejszej ST, można korzystać z dowolnych środków transportowych przeznaczonych do przewozu gruntu.

5. WYKONANIE ROBÓT

5.1. Ogólne zasady wykonania robót

Ogólne zasady wykonania robót podano w ST D-M-00.00.00 „Wymagania ogólne” pkt 5.

5.3. Uzupelnianie poboczy

W przypadku występowania ubytków (wgłębień) i zaniżenia w poboczach należy je uzupełnić materiałem o właściwościach podobnych do materiału, z którego zostały pobocza wykonane.

Miejsce, w którym wykonywane będzie uzupełnienie, należy spulchnić na głębokość od 2 do 3 cm, doprowadzić do wilgotności optymalnej, a następnie ułożyć w nim warstwę materiału uzupełniającego w postaci mieszanek optymalnych określonych w SST D-05.01.01 „Nawierzchnia gruntowa naturalna”. Wilgotność optymalną i maksymalną gęstość szkieletu gruntowego mieszanek należy określić laboratoryjnie, zgodnie z PN-B-04481 [1].

Zagęszczenie ułożonej warstwy materiału uzupełniającego należy prowadzić od krawędzi poboczy w kierunku krawędzi nawierzchni. Rodzaj sprzętu do zagęszczania musi być zaakceptowany przez Inżyniera. Zagęszczona powierzchnia powinna być równa, posiadać spadek poprzeczny zgodny z założonym w dokumentacji projektowej, oraz nie posiadać śladów po przejściu walców lub zagęszczarek.

Wskaźnik zagęszczenia wykonany według BN-77/8931-12 [3] powinien wynosić co najmniej 0,98 maksymalnego zagęszczenia według normalnej próby Proctora, zgodnie z PN-B-04481 [1].

6. KONTROLA JAKOŚCI ROBÓT

6.1. Ogólne zasady kontroli jakości robót

Ogólne zasady kontroli jakości robót podano w ST D-M-00.00.00 „Wymagania ogólne” pkt 6.

6.2. Badania przed przystąpieniem do robót

Przed przystąpieniem do robót Wykonawca przeprowadzi badania gruntów proponowanych do uzupełnienia poboczy oraz opracuje optymalny skład mieszanki według SST D-05.01.00 „Nawierzchnie gruntowe”, SST D-05.01.01 „Nawierzchnia gruntowa naturalna”.

6.3. Badania w czasie robót

Częstotliwość oraz zakres badań i pomiarów w czasie prowadzenia robót podano w tablicy 1.

Tablica 1. Częstotliwość oraz zakres badań i pomiarów

Lp.	Wyszczególnienie badań	Częstotliwość badań Minimalna liczba badań na dziennej działce roboczej
1	Uziarnienie mieszanki uzupełniającej	2 próbki
2	Wilgotność optymalna mieszanki uzupełniającej	2 próbki
3	Wilgotność optymalna gruntu w ściętym poboczu	2 próbki
4	Wskaźnik zagęszczenia na ścinanych lub uzupełnianych poboczach	2 razy na 1 km

6.4. Pomiar cech geometrycznych ścinanych lub uzupełnianych poboczy

Częstotliwość oraz zakres pomiarów po zakończeniu robót podano w tablicy 2.

Tablica 2. Częstotliwość oraz zakres pomiarów ścinanych lub uzupełnianych poboczy

Lp.	Wyszczególnienie	Minimalna częstotliwość pomiarów
1	Spadki poprzeczne	2 razy na 100 m
2	Równość podłużna	co 50 m
3	Równość poprzeczna	

6.4.1. Spadki poprzeczne poboczy

Spadki poprzeczne poboczy powinny być zgodne z dokumentacją projektową, z tolerancją $\pm 1\%$.

6.4.2. Równość poboczy

Nierówności podłużne i poprzeczne należy mierzyć łąką 4-metrową wg BN-68/8931-04 [2]. Maksymalny prześwit pod łąką nie może przekraczać 15 mm.

7. OBMIAR ROBÓT

7.1. Ogólne zasady obmiaru robót

Ogólne zasady obmiaru robót podano w ST D-M-00.00.00 „Wymagania ogólne” pkt 7.

7.2. Jednostka obmiarowa

Jednostką obmiarową jest m^2 (metr kwadratowy) wykonanych robót na poboczach.

8. ODBIÓR ROBÓT

Ogólne zasady odbioru robót podano w ST D-M-00.00.00 „Wymagania ogólne” pkt 8.

Roboty uznaje się za wykonane zgodnie z dokumentacją projektową, SST i wymaganiami Inżyniera, jeżeli wszystkie pomiary i badania z zachowaniem tolerancji wg pkt 6 dały wyniki pozytywne.

9. PODSTAWA PŁATNOŚCI

9.1. Ogólne ustalenia dotyczące podstawy płatności

Ogólne ustalenia dotyczące podstawy płatności podano w ST D-M-00.00.00 „Wymagania ogólne” pkt 9.

9.2. Cena jednostki obmiarowej

Cena wykonania 1 m^2 robót obejmuje:

- prace pomiarowe i przygotowawcze,
- oznakowanie robót,
- ścięcie poboczy i zagęszczenie podłoża,
- odwiezienie gruntu na odkład,
- dostarczenie materiału uzupełniającego,
- rozłożenie materiału,
- zagęszczenie poboczy,
- przeprowadzenie pomiarów i badań laboratoryjnych wymaganych w specyfikacji technicznej.

10. PRZEPISY ZWIĄZANE

10.1. Normy

1. PN-B-04481 Grunty budowlane. Badania laboratoryjne
2. BN-68/8931-04 Drogi samochodowe. Pomiar równości nawierzchni planografem i łąką
3. BN-77/8931-12 Oznaczenie wskaźnika zagęszczenia gruntu.
4. BN-72/8932-01 Budowle drogowe i kolejowe. Roboty ziemne.
5. PN-B-11112:1996 Kruszywo mineralne. Kruszywa łamane do nawierzchni drogowych.
6. PN-B-11113 Kruszywo mineralne. Kruszywo naturalne do nawierzchni drogowych. Piasek.
7. PN-B-11111 Kruszywo mineralne. Kruszywo naturalne do nawierzchni drogowych i kolejowych. żwir i mieszanka.

10.2. Inne materiały

1. Stanisław Datka, Stanisław Luszawski: Drogowe roboty ziemne

D-07.01.01 OZNAKOWANIE POZIOME

1. WSTĘP

1.1. Przedmiot ST

Przedmiotem niniejszej szczegółowej specyfikacji technicznej (ST) są wymagania dotyczące wykonania i odbioru oznakowania poziomego dróg w ramach przebudowy drogi powiatowej Nr 4407W Jegiel- Porządzie-Obryte-Pułtusk na odcinku Psary – Obryte.

1.2. Zakres stosowania ST

Szczegółowa specyfikacja techniczna powinna być stosowana jako dokument przetargowy i kontraktowy przy zlecaniu i realizacji robót wymienionych w p. 1.1.

1.3. Zakres robót objętych ST

Ustalenia zawarte w niniejszej specyfikacji dotyczą zasad prowadzenia robót związanych z wykonywaniem i odbiorem oznakowania poziomego stosowanego na drogach o nawierzchni twardej.

1.4. Określenia podstawowe

1.4.1. Oznakowanie poziome - znaki drogowe poziome, umieszczone na nawierzchni w postaci linii ciągłych lub przerywanych, pojedynczych lub podwójnych, strzałek, napisów, symboli oraz innych linii związanych z oznaczeniem określonych miejsc na tej nawierzchni. W zależności od rodzaju i sposobu zastosowania znaki poziome mogą mieć znaczenie prowadzące, segregujące, informujące, ostrzegawcze, zakazujące lub nakazujące.

1.4.2. Znaki podłużne - linie równoległe do osi jezdni lub odchyłone od niej pod niewielkim kątem, występujące jako linie: – pojedyncze: przerywane lub ciągłe, segregacyjne lub krawędziowe, – podwójne: ciągłe z przerywanymi, ciągłe lub przerywane.

1.4.3. Strzałki - znaki poziome na nawierzchni, występujące jako strzałki kierunkowe służące do wskazania dozwolonego kierunku zjazdu z pasa oraz strzałki naprowadzające, które uprzedzają o konieczności opuszczenia pasa, na którym się znajdują.

1.4.4. Znaki poprzeczne - znaki służące do oznaczenia miejsc przeznaczonych do ruchu pieszych i rowerzystów w poprzek drogi, miejsc wymagających zatrzymania pojazdów oraz miejsc lokalizacji progów zwalniających.

1.4.5. Znaki uzupełniające - znaki o różnych kształtach, wymiarach i przeznaczeniu, występujące w postaci symboli, napisów, linii przystankowych, stanowisk i pasów postojowych, powierzchni wyłączonych z ruchu oraz symboli znaków pionowych w oznakowaniu poziomym.

1.4.6. Materiały do poziomego znakowania dróg - materiały zawierające rozpuszczalniki, wolne od rozpuszczalników lub punktowe elementy odbłaskowe, które mogą zostać naniesione albo wbudowane przez malowanie, natryskiwanie, odlewanie, wytlaczanie, rolowanie, klejenie itp. na nawierzchnie drogowe, stosowane w temperaturze otoczenia lub w temperaturze podwyższonej. Materiały te powinny posiadać właściwości odbłaskowe.

1.4.7. Materiały do znakowania cienkowarstwowego - farby rozpuszczalnikowe, wodorozcieńczalne i chemoutwardzalne nakładane warstwą grubości od 0,4 mm do 0,8 mm, mierzoną na mokro.

1.4.8. Materiały do znakowania grubowarstwowego - materiały nakładane warstwą grubości od 0,9 mm do 3,5 mm. Należą do nich masy termoplastyczne i masy chemoutwardzalne stosowane na zimno. Dla linii strukturalnych i profilowanych grubość linii może wynosić 5 mm.

1.4.9. Materiały prefabrykowane - materiały, które łączy się z powierzchnią drogi przez klejenie, wtapianie, wbudowanie lub w inny sposób. Zalicza się do nich masy termoplastyczne w arkuszach do wtapiania oraz taśmy do oznakowań tymczasowych (żółte) i trwałych (białe).

1.4.10. Punktowe elementy odbłaskowe - urządzenia prowadzenia poziomego, o różnym kształcie, wielkości i wysokości oraz rodzaju i liczbie zastosowanych odbłyśników, które odbijają padające z boku oświetlenie w celu ostrzegania, prowadzenia i informowania użytkowników drogi. Punktowy element odbłaskowy może składać się z jednej lub kilku integralnie związanych ze sobą części, może być przyklejony, zakotwiczony lub wbudowany w nawierzchnię drogi. Część odbłaskowa może być jedno lub dwukierunkowa, może się zginać lub nie. Element ten może być typu stałego (P) lub tymczasowego (T).

1.4.11. Kulki szklane – materiał w postaci przezroczystych, kulistych cząstek szklanych do posypywania lub narzucania pod ciśnieniem na oznakowanie wykonane materiałami w stanie ciekłym, w celu uzyskania widzialności oznakowania w nocy przez odbicie powrotne padającej wiązki światła pojazdu w kierunku kierowcy. Kulki szklane są także składnikami materiałów grubowarstwowch.

1.4.12. Kruszywo przeciwoślizgowe – twarde ziarna pochodzenia naturalnego lub sztucznego stosowane do zapewnienia własności przeciwoślizgowych poziomym oznakowaniom dróg, stosowane samo lub w mieszaninie z kulkami szklanymi.

1.4.13. Oznakowanie nowe – oznakowanie, w którym zakończył się czas schnięcia i nie upłynęło 30 dni od wykonania oznakowania. Pomiary właściwości oznakowania należy wykonywać od 14 do 30 dnia po wykonaniu oznakowania.

1.4.14. Tymczasowe oznakowanie drogowe - oznakowanie z materiału o barwie żółtej, którego czas użytkowania wynosi do 3 miesięcy lub do czasu zakończenia robót.

1.4.15. Powyższe i pozostałe określenia są zgodne z odpowiednimi polskimi normami i z definicjami podanymi w SST D-M-00.00.00 „Wymagania ogólne” pkt 1.4.

1.5. Ogólne wymagania dotyczące robót

Ogólne wymagania dotyczące robót podano w SST D-M-00.00.00 „Wymagania ogólne” pkt 1.5.

2. MATERIAŁY

2.1. Ogólne wymagania dotyczące materiałów

Ogólne wymagania dotyczące materiałów, ich pozyskiwania i składowania podano w SST D-M-00.00.00 „Wymagania ogólne” pkt 2.

2.2. Dokument dopuszczający do stosowania materiałów

Materiały stosowane przez Wykonawcę do poziomego oznakowania dróg powinny spełniać warunki postawione w rozporządzeniu Ministra Infrastruktury [7].

Producenci powinni oznakować wyroby znakiem budowlanym B, zgodnie z rozporządzeniem Ministra Infrastruktury [8], co oznacza wystawienie deklaracji zgodności z aprobatą techniczną (np. dla farb oraz mas chemoutwardzalnych i termoplastycznych) lub znakiem CE, zgodnie z rozporządzeniem Ministra Infrastruktury [12], co oznacza wystawienie deklaracji zgodności z normą zharmonizowaną (np. dla kulek szklanych [3, 3a] i punktowych elementów odblaskowych [5, 5a]).

Aprobata techniczna wystawiona przed czasem wejścia w życie rozporządzenia [15] nie mogą być zmieniane lecz zachowują ważność przez okres, na jaki zostały wydane. W tym przypadku do oznakowania wyrobu znakiem budowlanym B wystarcza deklaracja zgodności z aprobatą techniczną.

Powyższe zasady należy stosować także do oznakowań tymczasowych wykonywanych materiałami o barwie żółtej.

2.3. Badanie materiałów, których jakość budzi wątpliwość

Wykonawca powinien przeprowadzić dodatkowe badania tych materiałów, które budzą wątpliwości jego lub Inżyniera, co do jakości, w celu stwierdzenia czy odpowiadają one wymaganiom określonym w aprobacie technicznej. Badania te Wykonawca zleci IBDiM lub akredytowanemu laboratorium drogowemu. Badania powinny być wykonane zgodnie z PN-EN 1871:2003 [6] lub Warunkami Technicznymi POD-97 [9] lub POD-2006 po ich wydaniu [10].

2.4. Oznakowanie opakowań

Wykonawca powinien żądać od producenta, aby oznakowanie opakowań materiałów do poziomego znakowania dróg było wykonane zgodnie z PN-O-79252 [2], a ponadto aby na każdym opakowaniu był umieszczony trwały napis zawierający:

- nazwę i adres producenta,
- datę produkcji i termin przydatności do użycia,
- masę netto,
- numer partii i datę produkcji,
- informację, że wyrób posiada aprobatę techniczną IBDiM i jej numer,
- nazwę jednostki certyfikującej i numer certyfikatu, jeśli dotyczy [8],
- znak budowlany „B” wg rozporządzenia Ministra Infrastruktury [8] i/lub znak „CE” wg rozporządzenia Ministra Infrastruktury [12],
- informację o szkodliwości i klasie zagrożenia pożarowego,
- ewentualne wskazówki dla użytkowników.

W przypadku farb rozpuszczalnikowych i wyrobów chemoutwardzalnych oznakowanie opakowania powinno być zgodne z rozporządzeniem Ministra Zdrowia [13].

2.5. Przepisy określające wymagania dla materiałów

Podstawowe wymagania dotyczące materiałów podano w punkcie 2.6, a szczegółowe wymagania określone są w Warunkach technicznych POD-97 [9] lub POD-2006 po ich wydaniu [10].

2.6. Wymagania wobec materiałów do poziomego oznakowania dróg

2.6.1. Materiały do oznakowań cienkowarstwowych

Materiałami do wykonywania oznakowania cienkowarstwowego powinny być farby nakładane warstwą grubości od 0,4 mm do 0,8 mm (na mokro). Powinny to być ciekłe produkty zawierające ciała stałe zdyspergowane w roztworze żywicy syntetycznej w rozpuszczalniku organicznym lub w wodzie, które mogą występować w układach jedno- lub wieloskładnikowych.

Podczas nakładania farb, do znakowania cienkowarstwowego, na powierzchnię pędzlem, wałkiem lub przez natrysk, powinny one tworzyć warstwę kohezyjną w procesie odparowania i/lub w procesie chemicznym.

Właściwości fizyczne poszczególnych materiałów do poziomego oznakowania cienkowarstwowego określają aprobaty techniczne.

2.6.2. Materiały do oznakowań grubowarstwowych

Materiałami do wykonywania oznakowania grubowarstwowego powinny być materiały umożliwiające nakładanie ich warstwą grubości od 0,9 mm do 5 mm takie, jak masy chemoutwardzalne stosowane na zimno oraz masy termoplastyczne.

Masy chemoutwardzalne powinny być substancjami jedno-, dwu- lub trójskładnikowymi, mieszanymi ze sobą w proporcjach ustalonych przez producenta i nakładanymi na powierzchnię z użyciem odpowiedniego sprzętu. Masy te powinny tworzyć powłokę, której spójność zapewnia jedynie reakcja chemiczna.

Masy termoplastyczne powinny być substancjami nie zawierającymi rozpuszczalników, dostarczającymi w postaci bloków, granulki lub proszku. Przy stosowaniu powinny dać się podgrzewać do stopienia i aplikować ręcznie lub maszynowo. Masy te powinny tworzyć spójną warstwę przez ochłodzenie.

Właściwości fizyczne materiałów do oznakowania grubowarstwowego i wykonanych z nich elementów prefabrykowanych określają aprobaty techniczne.

2.6.3. Zawartość składników lotnych w materiałach do znakowania cienkowarstwowego

Zawartość składników lotnych (rozpuszczalników organicznych) nie powinna przekraczać 25% (m/m) w postaci gotowej do aplikacji, w materiałach do znakowania cienkowarstwowego.

Nie dopuszcza się stosowania materiałów zawierających rozpuszczalnik aromatyczny (jak np. toluen, ksylen, etylobenzen) w ilości większej niż 8 % (m/m). Nie dopuszcza się stosowania materiałów zawierających benzen i rozpuszczalniki chlorowane.

Do końca 2007 r. dopuszcza się stosowanie farb rozpuszczalnikowych o zawartości składników lotnych do 30 % (m/m) i rozpuszczalników aromatycznych do 10 % (m/m).

2.6.4. Kulki szklane

Materiały w postaci kulek szklanych refleksyjnych do posypywania lub narzucania pod ciśnieniem na materiały do oznakowania powinny zapewniać widzialność w nocy poprzez odbicie powrotne w kierunku pojazdu wiązki światła wysyłanej przez reflektory pojazdu.

Kulki szklane powinny charakteryzować się współczynnikiem załamania powyżej 1,50, wykazywać odporność na wodę, kwas solny, chlorek wapniowy i siarczek sodowy oraz zawierać nie więcej niż 20% kulek z defektami w przypadku kulek o maksymalnej średnicy poniżej 1 mm oraz 30 % w przypadku kulek o maksymalnej średnicy równej i większej niż 1 mm. Krzywa uziarnienia powinna mieścić się w krzywych granicznych podanych w wymaganiach aprobaty technicznej wyrobu lub w certyfikacie CE.

Kulki szklane hydrofobizowane powinny ponadto wykazywać stopień hydrofobizacji co najmniej 80%.

Wymagania i metody badań kulek szklanych podano w PN-EN 1423:2000[3, 3a].

Właściwości kulek szklanych określają odpowiednie aprobaty techniczne, lub certyfikaty „CE”.

2.6.5. Materiał uszorstniający oznakowanie

Materiał uszorstniający oznakowanie powinien składać się z naturalnego lub sztucznego twardego kruszywa (np. krystobalitu), stosowanego w celu zapewnienia oznakowaniu odpowiedniej szorstkości (właściwości antypoślizgowych). Materiał uszorstniający nie może zawierać więcej niż 1% cząstek mniejszych niż 90 µm. Potrzeba stosowania materiału uszorstniającego powinna być określona w SST. Konieczność jego użycia zachodzi w przypadku potrzeby uzyskania wskaźnika szorstkości oznakowania $SRT \geq 50$.

Materiał uszorstniający (kruszywo przeciwoślizgowe) oraz mieszanina kulek szklanych z materiałem uszorstniającym powinny odpowiadać wymaganiom określonym w aprobacie technicznej.

2.6.6. Punktowe elementy odblaskowe

Punktowym elementem odblaskowym powinna być naklejana, kotwiczona lub wbudowana w powierzchnię płytka z materiału wytrzymującego przejazdu pojazdów samochodowych, zawierająca element odblaskowy umieszczony w ten sposób, aby zapewniał widzialność w nocy, a także w czasie opadów deszczu wg PN-EN 1463-1:2000 [5, 5a].

Odblysznik, będący częścią punktowego elementu odblaskowego może być:

- szklany lub plastikowy w całości lub z dodatkową warstwą odbijającą znajdującą się na powierzchni nie wystawionej na zewnątrz i nie narażoną na przejeżdżanie pojazdów,
- plastikowy z warstwą zabezpieczającą przed ścieraniem, który może mieć warstwę odbijającą tylko w miejscu nie wystawionym na ruch i w którym powierzchnie wystawione na ruch są zabezpieczone warstwami odpornymi na ścieranie.

Profil punktowego elementu odblaskowego nie powinien mieć żadnych ostrych krawędzi od strony najjeżdżanej przez pojazdy. Jeśli punktowy element odblaskowy jest wykonany z dwu lub więcej części, każda z nich powinna być usuwalna tylko za pomocą narzędzi polecanych przez producenta. Wysokość punktowego elementu nie może być większa od 25 mm. Barwa, w przypadku oznakowania trwałego, powinna być biała lub czerwona, a dla oznakowania czasowego – żółta zgodnie z załącznikiem nr 2 do rozporządzenia Ministra Infrastruktury [7].

Spośród punktowych elementów odblaskowych (PEO) stosowanych do oznakowań poziomych wyróżniają się PEO ze szklanym korpusem pełnym (odbłyśnik wielokierunkowy) lub zawierającym świecące diody LED i ewentualnie ogniwo słoneczne z baterią, tzw. aktywne PEO. Nie mieszczą się one w klasyfikacji PN-EN 1463-1:2001 [5], choć spełniają tę samą funkcję co typowe punktowe elementy odblaskowe, tj. kierunkują pojazdy w nocy w czasie suchej i mokrej pogody.

PEO szklane z pełnym korpusem mogą być stosowane do oznakowania rond kompaktowych ze względu na ich geometrię 360°.

Właściwości i wymagania dotyczące punktowych elementów odblaskowych określone są w normie zharmonizowanej [5a] i odpowiednich aprobatkach technicznych.

2.6.7. Wymagania wobec materiałów ze względu na ochronę warunków pracy i środowiska

Materiały stosowane do znakowania nawierzchni nie powinny zawierać substancji zagrażających zdrowiu ludzi i powodujących skażenie środowiska.

2.7. Przechowywanie i składowanie materiałów

Materiały do oznakowania cienko- i grubowarstwowego nawierzchni powinny zachować stałość swoich właściwości chemicznych i fizykochemicznych przez okres co najmniej 6 miesięcy składowania w warunkach określonych przez producenta.

Materiały do poziomego oznakowania dróg należy przechowywać w magazynach odpowiadających zaleceniom producenta, zwłaszcza zabezpieczających je od napromieniowania słonecznego, opadów i w temperaturze, dla:

- a) farb wodorozcieńczalnych od 5°C do 40°C,
- b) farb rozpuszczalnikowych od -5°C do 25°C,
- c) pozostałych materiałów - poniżej 40°C.

3. SPRZĘT

3.1. Ogólne wymagania dotyczące sprzętu

Ogólne wymagania dotyczące sprzętu podano w SST D-M-00.00.00 „Wymagania ogólne” pkt 3.

3.2. Sprzęt do wykonania oznakowania poziomego

Wykonawca przystępujący do wykonania oznakowania poziomego, w zależności od zakresu robót, powinien wykazać się możliwością korzystania z następującego sprzętu, zaakceptowanego przez Inżyniera:

- szczotek mechanicznych (zaleca się stosowanie szczotek wyposażonych w urządzenia odpylające) oraz szczotek ręcznych,
- frezarek,
- sprężarek,
- malowarek,
- układarek mas termoplastycznych i chemoutwardzalnych,
- wyklejarek do taśm,
- sprzętu do badań, określonego w SST.

Wykonawca powinien zapewnić odpowiednią jakość, ilość i wydajność malowarek lub układarek proporcjonalną do wielkości i czasu wykonania całego zakresu robót.

4. TRANSPORT

4.1. Ogólne wymagania dotyczące transportu

Ogólne wymagania dotyczące transportu podano w SST D-M-00.00.00 „Wymagania ogólne” pkt 4.

4.2. Przewóz materiałów do poziomego znakowania dróg

Materiały do poziomego znakowania dróg należy przewozić w opakowaniach zapewniających szczelność, bezpieczny transport i zachowanie wymaganych właściwości materiałów. Pojemniki powinny być oznakowane zgodnie z normą PN-O-79252 [2]. W przypadku materiałów niebezpiecznych opakowania powinny być oznakowane zgodnie z rozporządzeniem Ministra Zdrowia [13].

Farby rozpuszczalnikowe, rozpuszczalniki palne oraz farby i masy chemoutwardzalne należy transportować zgodnie z postanowieniami umowy międzynarodowej [14] dla transportu drogowego materiałów palnych, klasy 3, oraz szczegółowymi zaleceniami zawartymi w karcie charakterystyki wyrobu sporządzonej przez producenta. Wyroby, wyżej wymienione, nie posiadające karty charakterystyki nie powinny być dopuszczone do transportu.

Pozostałe materiały do znakowania poziomego należy przewozić krytymi środkami transportowymi, chroniąc opakowania przed uszkodzeniem mechanicznym, zgodnie z PN-C-81400 [1] oraz zgodnie z prawem przewozowym.

5. WYKONANIE ROBÓT

5.1. Ogólne zasady wykonania robót

Ogólne zasady wykonania robót podano w ST D-M-00.00.00 „Wymagania ogólne” pkt 5. Nowe i odnowione nawierzchnie dróg przed otwarciem do ruchu muszą być oznakowane zgodnie z dokumentacją projektową.

5.2. Warunki atmosferyczne

W czasie wykonywania oznakowania temperatura nawierzchni i powietrza powinna wynosić co najmniej 5°C, a wilgotność względna powietrza powinna być zgodna z zaleceniami producenta lub wynosić co najwyżej 85%.

5.3. Jednorodność nawierzchni znakowanej

Poprawność wykonania znakowania wymaga jednorodności nawierzchni znakowanej. Nierówności i/lub miejsca napraw cząstkowych nawierzchni, które nie wyróżniają się od starej nawierzchni i nie mają większego rozmiaru niż 15% powierzchni znakowanej, uznaje się za powierzchnie jednorodne. Dla powierzchni niejednorodnych należy w SST ustalić: rozmiary powierzchni niejednorodnej zgodnie z Systemem Oceny Stanu Nawierzchni (SOSN), odkształcenia nawierzchni (otwarte złącza podłużne, koleiny, spękania, przełomy, garby), wymagania wobec materiału do oznakowania nawierzchni i wymagania wobec Wykonawcy.

5.4. Przygotowanie podłoża do wykonania znakowania

Przed wykonaniem znakowania poziomego należy oczyścić powierzchnię nawierzchni malowanej z pyłu, kurzu, piasku, smarów, olejów i innych zanieczyszczeń, przy użyciu sprzętu wymienionego w SST i zaakceptowanego przez Inżyniera.

Powierzchnia nawierzchni przygotowana do wykonania oznakowania poziomego musi być czysta i sucha.

5.5. Przedznakowanie

W celu dokładnego wykonania poziomego oznakowania drogi, można wykonać przedznakowanie, stosując się do ustaleń zawartych w dokumentacji projektowej, w załączniku nr 2 do rozporządzenia Ministra Infrastruktury [7], SST i wskazaniach Inżyniera.

Do wykonania przedznakowania można stosować nietrwałą farbę, np. farbę silnie rozcieńczoną rozpuszczalnikiem. Zaleca się wykonywanie przedznakowania w postaci cienkich linii lub kropek. Początek i koniec znakowania należy zaznaczyć małą kreską poprzeczną.

W przypadku odnawiania oznakowania drogi, gdy stare oznakowanie jest wystarczająco czytelne i zgodne z dokumentacją projektową, można przedznakowania nie wykonywać.

5.6. Wykonanie oznakowania drogi

5.6.1. Dostarczenie materiałów i spełnienie zaleceń producenta materiałów

Materiały do znakowania drogi, spełniające wymagania podane w punkcie 2, powinny być dostarczone w oryginalnych opakowaniach handlowych i stosowane zgodnie z zaleceniami SST, producenta oraz wymaganiami znajdującymi się w aprobacie technicznej.

5.6.2. Wykonanie oznakowania drogi materiałami cienkowarstwowymi

Wykonanie znakowania powinno być zgodne z zaleceniami producenta materiałów, a w przypadku ich braku lub niepełnych danych - zgodne z poniższymi wskazaniem.

Farbę do znakowania cienkowarstwowego po otwarciu opakowania należy wymieszać w czasie od 2 do 4 minut do uzyskania pełnej jednorodności. Przed lub w czasie napełniania zbiornika malowarki zaleca się

przecedzić farbę przez sito 0,6 mm. Nie wolno stosować do malowania mechanicznej farby, w której osad na dnie opakowania nie daje się całkowicie wymieszać lub na jej powierzchni znajduje się kożuch.

Farbę należy nakładać równomierną warstwą o grubości ustalonej w SST, zachowując wymiary i ostrość krawędzi. Grubość nanoszonej warstwy zaleca się kontrolować przy pomocy grzebienia pomiarowego na płycie szklanej lub metalowej podkładanej na drodze malowarki. Ilość farby zużyta w czasie prac, określona przez średnie zużycie na metr kwadratowy nie może się różnić od ilości ustalonej, więcej niż o 20%.

Wszystkie większe prace powinny być wykonane przy użyciu samojezdnych malowarek z automatycznym podziałem linii i posypywaniem kulkami szklanymi z ew. materiałem uszorstniającym. W przypadku mniejszych prac, wielkość, wydajność i jakość sprzętu należy dostosować do zakresu i rozmiaru prac. Decyzję dotyczącą rodzaju sprzętu i sposobu wykonania znakowania podejmuje Inżynier na wniosek Wykonawcy.

5.6.3. Wykonanie oznakowania drogi materiałami grubowarstwowymi

Wykonanie oznakowania powinno być zgodne z zaleceniami producenta materiałów, a w przypadku ich braku lub niepełnych danych - zgodne z poniższymi wskazaniem.

Materiał znakujący należy nakładać równomierną warstwą o grubości (lub w ilości) ustalonej w SST, zachowując wymiary i ostrość krawędzi. Grubość nanoszonej warstwy zaleca się kontrolować przy pomocy grzebienia pomiarowego na płycie metalowej, podkładanej na drodze malowarki. Ilość materiału zużyta w czasie prac, określona przez średnie zużycie na metr kwadratowy, nie może się różnić od ilości ustalonej, więcej niż o 20%.

W przypadku mas chemoutwardzalnych i termoplastycznych wszystkie większe prace (linie krawędziowe, segregacyjne na długich odcinkach dróg) powinny być wykonywane przy użyciu urządzeń samojezdnych z automatycznym podziałem linii i posypywaniem kulkami szklanymi z ew. materiałem uszorstniającym. W przypadku mniejszych prac, wielkość, wydajność i jakość sprzętu należy dostosować do ich zakresu i rozmiaru. Decyzję dotyczącą rodzaju sprzętu i sposobu wykonania znakowania podejmuje Inżynier na wniosek Wykonawcy. W przypadku znakowania nawierzchni betonowej należy przed aplikacją usunąć warstwę powierzchniową betonu metodą frezowania, śrutowania lub waterblasting, aby zlikwidować pozostałości mleczka cementowego i uszorstnić powierzchnię. Po usunięciu warstwy powierzchniowej betonu, należy powierzchnię znakowaną umyć wodą pod ciśnieniem oraz zagruntować środkiem wskazanym przez producenta masy (podkład, grunt, primer) w ilości przez niego podanej.

5.6.4. Wykonanie oznakowania drogi punktowymi elementami odblaskowymi

Wykonanie oznakowania powinno być zgodne z zaleceniami producenta materiałów, a w przypadku ich braku lub niepełnych danych - zgodne z poniższymi wskazaniem.

Przy wykonywaniu oznakowania punktowymi elementami odblaskowymi należy zwracać szczególną uwagę na staranne mocowanie elementów do podłoża, od czego zależy trwałość wykonanego oznakowania.

Nie wolno zmieniać ustalonego przez producenta rodzaju kleju z uwagi na możliwość uzyskania różnej jego przyczepności do nawierzchni i do materiałów, z których wykonano punktowe elementy odblaskowe.

W przypadku znakowania nawierzchni betonowych należy zastosować podkład (primer) poprawiający przyczepność przyklejanych punktowych elementów odblaskowych do nawierzchni.

5.6.5. Wykonanie oznakowania tymczasowego

Do wykonywania oznakowania tymczasowego barwy żółtej należy stosować materiały łatwe do usunięcia po zakończeniu okresu tymczasowości. Linie wyznaczające pasy ruchu zaleca się uzupełnić punktowymi elementami odblaskowymi z odbłyśnikami także barwy żółtej.

Czasowe oznakowanie poziome powinno być wykonane z materiałów odblaskowych. Do jego wykonania należy stosować: farby, taśmy samoprzylepne lub punktowe elementy odblaskowe. Stosowanie farb dopuszcza się wyłącznie w takich przypadkach, gdy w wyniku przewidywanych robót nawierzchniowych oznakowanie to po ich zakończeniu będzie całkowicie niewidoczne, np. zostanie przykryte nową warstwą ścieralną nawierzchni.

Materiały stosowane do wykonywania oznakowania tymczasowego powinny także posiadać aprobaty techniczne, a producent powinien wystawiać deklarację zgodności.

6. KONTROLA JAKOŚCI ROBÓT

6.1. Ogólne zasady kontroli jakości robót

Ogólne zasady kontroli jakości robót podano w SST D-M-00.00.00 „Wymagania ogólne” pkt 6.

6.2. Badanie przygotowania podłoża i przedznakowania

Powierzchnia jezdni przed wykonaniem znakowania poziomego musi być całkowicie czysta i sucha. Przedznakowanie powinno być wykonane zgodnie z wymaganiami punktu 5.5.

6.3. Badania wykonania oznakowania poziomego

6.3.1. Wymagania wobec oznakowania poziomego

6.3.1.1. Zasady

Wymagania sprecyzowano przede wszystkim w celu określenia właściwości oznakowania dróg w czasie ich użytkowania. Wymagania określa się kilkoma parametrami reprezentującymi różne aspekty właściwości oznakowania dróg według PN-EN 1436:2000 [4] i PN-EN 1436:2000/A1:2005 [4a].

Badania wstępne, dla których określono pierwsze wymaganie, są wykonywane w celu kontroli przed odbiorem. Powinny być wykonane w terminie od 14 do 30 dnia po wykonaniu. Kolejne badania kontrolne należy wykonywać po okresie, od 3 do 6 miesięcy po wykonaniu i przed upływem 1 roku, oraz po 2, 3 i 4 latach dla materiałów o trwałości dłuższej niż 1 rok.

Barwa żółta dotyczy tylko oznakowań tymczasowych, które także powinny być kontrolowane. Inne barwy oznakowań niż biała i żółta należy stosować zgodnie z zaleceniami zawartymi w załączniku nr 2 do rozporządzenia [7].

6.3.1.2. Widzialność w dzień

Widzialność oznakowania w dzień jest określona współczynnikiem luminancji β i barwą oznakowania wyrażoną współrzędnymi chromatycznymi.

Wartość współczynnika β powinna wynosić dla oznakowania nowego w terminie od 14 do 30 dnia po wykonaniu, barwy:

- białej, na nawierzchni asfaltowej, co najmniej 0,40, klasa B3,
- białej, na nawierzchni betonowej, co najmniej 0,50, klasa B4,
- żółtej, co najmniej 0,30, klasa B2.

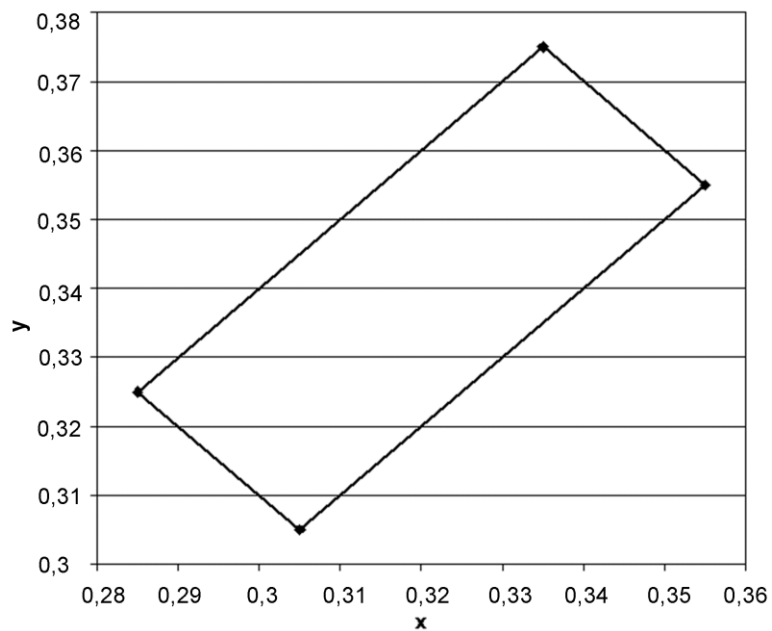
Wartość współczynnika β powinna wynosić po 30 dniu od wykonania dla całego okresu użytkowania oznakowania, barwy:

- białej, na nawierzchni asfaltowej, co najmniej 0,30, klasa B2,
- białej, na nawierzchni betonowej, co najmniej 0,40, klasa B3,
- żółtej, co najmniej 0,20, klasa B1.

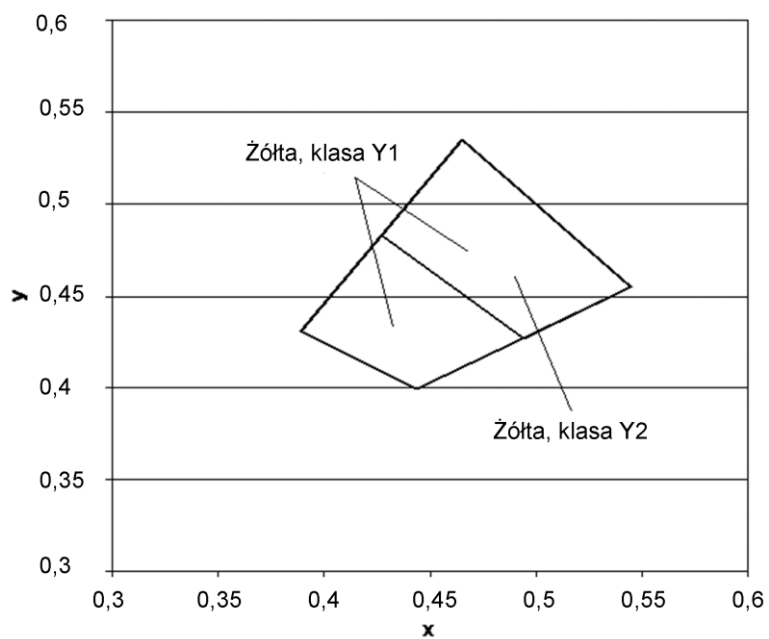
Barwa oznakowania powinna być określona wg PN-EN 1436:2000 [4] przez współrzędne chromatyczne x i y , które dla suchego oznakowania powinny leżeć w obszarze zdefiniowanym przez cztery punkty narożne podane w tablicy 1 i na wykresach (rys. 1, 2 i 3).

Tablica 1. Punkty narożne obszarów chromatyczności oznakowań dróg

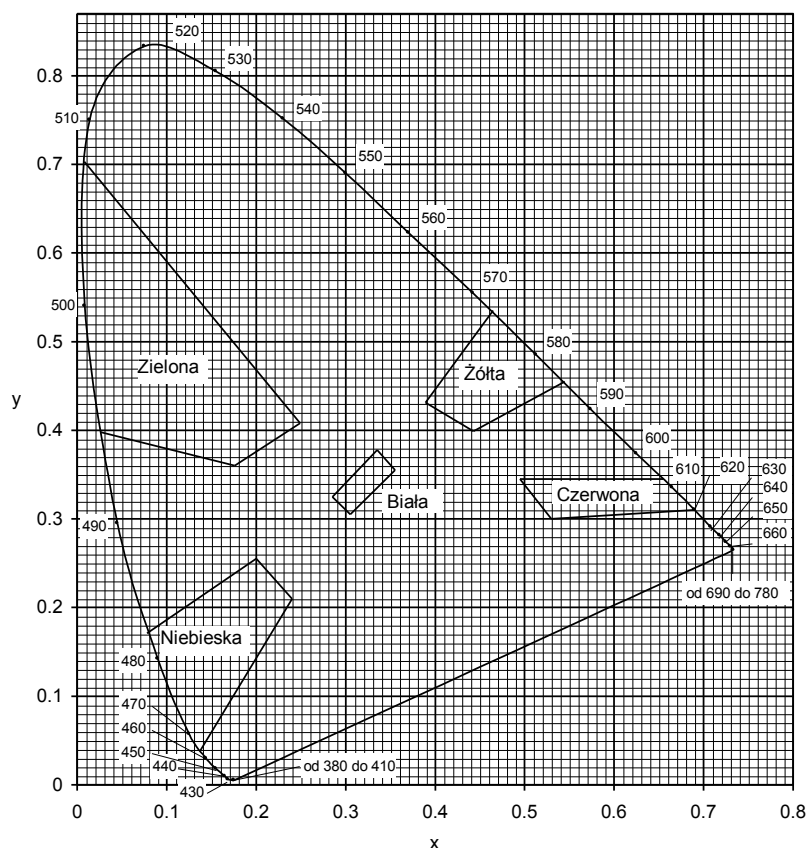
Punkt narożny nr		1	2	3	4
Oznakowanie białe	x	0,355	0,305	0,285	0,335
	y	0,355	0,305	0,325	0,375
Oznakowanie żółte klasa Y1	x	0,443	0,545	0,465	0,389
	y	0,399	0,455	0,535	0,431
Oznakowanie żółte klasa Y2	x	0,494	0,545	0,465	0,427
	y	0,427	0,455	0,535	0,483
Oznakowanie czerwone	x	0,690	0,530	0,495	0,655
	y	0,310	0,300	0,335	0,345
Oznakowanie niebieskie	x	0,078	0,200	0,240	0,137
	y	0,171	0,255	0,210	0,038



Rys. 1. Współrzędne chromatyczności x,y dla barwy białej oznakowania



Rys.2. Współrzędne chromatyczności x,y dla barwy żółtej oznakowania



Rys. 3. Granice barw białej, żółtej, czerwonej, niebieskiej i zielonej oznakowania

Pomiar współczynnika luminancji β może być zastąpiony pomiarem współczynnika luminancji w świetle rozproszonym Q_d , wg PN-EN 1436:2000 [4] lub wg POD-97 [9] i POD-2006 (po wydaniu) [10].

Do określenia odbicia światła dziennego lub odbicia oświetlenia drogi od oznakowania stosuje się współczynnik luminancji w świetle rozproszonym Q_d .

Wartość współczynnika Q_d dla oznakowania nowego w ciągu 14 - 30 dni po wykonaniu powinna wynosić dla oznakowania świeżego, barwy:

- białej, co najmniej $130 \text{ mcd m}^{-2} \text{ lx}^{-1}$ (nawierzchnie asfaltowe), klasa Q3,
- białej, co najmniej $160 \text{ mcd m}^{-2} \text{ lx}^{-1}$ (nawierzchnie betonowe), klasa Q4,
- żółtej, co najmniej $100 \text{ mcd m}^{-2} \text{ lx}^{-1}$, klasa Q2,

Wartość współczynnika Q_d powinna wynosić dla oznakowania eksploatowanego po 30 dniu od wykonania, w ciągu całego okresu użytkowania, barwy:

- białej, co najmniej $100 \text{ mcd m}^{-2} \text{ lx}^{-1}$ (nawierzchnie asfaltowe), klasa Q2,
- białej, co najmniej $130 \text{ mcd m}^{-2} \text{ lx}^{-1}$ (nawierzchnie betonowe), klasa Q3,
- żółtej, co najmniej $80 \text{ mcd m}^{-2} \text{ lx}^{-1}$, klasa Q1.

6.3.1.3. Widzialność w nocy

Za miarę widzialności w nocy przyjęto powierzchniowy współczynnik odbłasku R_L , określane według PN-EN 1436:2000 [4] z uwzględnieniem podziału na klasy PN-EN 1436:2000/A1:2005 [4a].

Wartość współczynnika R_L powinna wynosić dla oznakowania nowego (w stanie suchym) w ciągu 14 - 30 dni po wykonaniu, barwy:

- białej, na autostradach, drogach ekspresowych oraz na drogach o prędkości $\geq 100 \text{ km/h}$ lub o natężeniu ruchu $> 2\,500$ pojazdów rzeczywistych na dobę na pas, co najmniej $250 \text{ mcd m}^{-2} \text{ lx}^{-1}$, klasa R4/5,
- białej, na pozostałych drogach, co najmniej $200 \text{ mcd m}^{-2} \text{ lx}^{-1}$, klasa R4,
- żółtej tymczasowej, co najmniej $150 \text{ mcd m}^{-2} \text{ lx}^{-1}$, klasa R3,

Wartość współczynnika R_L powinna wynosić dla oznakowania eksploatowanego w ciągu od 2 do 6 miesięcy po wykonaniu, barwy:

- białej, na autostradach, drogach ekspresowych oraz na drogach o prędkości $\geq 100 \text{ km/h}$ lub o natężeniu ruchu $> 2\,500$ pojazdów rzeczywistych na dobę na pas, co najmniej $200 \text{ mcd m}^{-2} \text{ lx}^{-1}$, klasa R4,
- białej, na pozostałych drogach, co najmniej $150 \text{ mcd m}^{-2} \text{ lx}^{-1}$, klasa R3
- żółtej tymczasowej, co najmniej $100 \text{ mcd m}^{-2} \text{ lx}^{-1}$, klasa R2.

Wartość współczynnika R_L powinna wynosić dla oznakowania eksploatowanego od 7 miesiąca po wykonaniu, barwy:

- białej, na autostradach, drogach ekspresowych oraz na drogach o prędkości ≥ 100 km/h lub o natężeniu ruchu > 2 500 pojazdów rzeczywistych na dobę na pas, co najmniej $150 \text{ mcd m}^{-2} \text{ lx}^{-1}$, klasa R3,
- białej, na pozostałych drogach, co najmniej $100 \text{ mcd m}^{-2} \text{ lx}^{-1}$, klasa R2,
- żółtej tymczasowej, co najmniej $100 \text{ mcd m}^{-2} \text{ lx}^{-1}$, klasa R2.

Na nawierzchniach o grubej makroteksturze, takich jak: powierzchniowe utrwalanie oraz na nawierzchniach niejednorodnych można wyjątkowo, tylko na drogach określonych w tabelicy 5, dopuścić wartość współczynnika odbłasku $R_L = 70 \text{ mcd m}^{-2} \text{ lx}^{-1}$, klasa R1 dla oznakowania cienkowarstwowego eksploatowanego od 6 miesiąca po wykonaniu.

Na nawierzchniach nowych lub odnowionych z warstwą ściernalną z SMA zaleca się stosować materiały grubowarstwowe.

W szczególnie uzasadnionych przypadkach możliwe jest ustalenie w SST wyższych klas wymagań wg PN-EN 1436:2000/A1:2005 [4a].

Wartość współczynnika R_L powinna wynosić dla oznakowania profilowanego, nowego (w stanie wilgotnym) i eksploatowanego w okresie gwarancji wg PN-EN 1436:2000 [4] zmierzona od 14 do 30 dni po wykonaniu, barwy:

- białej, co najmniej $50 \text{ mcd m}^{-2} \text{ lx}^{-1}$, klasa RW3,
- w okresie eksploatacji co najmniej $35 \text{ mcd m}^{-2} \text{ lx}^{-1}$, klasa RW2.

Powyższe wymaganie dotyczy jedynie oznakowań profilowanych, takich jak oznakowanie strukturalne wykonywane masami termoplastycznymi, masami chemoutwardzalnymi i taśmami w postaci np. poprzecznych wygarbień (baretek), drop-on-line, itp.

Wykonywanie pomiarów na oznakowaniu ciągłym z naniesionymi wygarbieniami może być wykonywane tylko metoda dynamiczną. Pomiar aparatami ręcznymi jest albo niemożliwy albo obciążony dużym błędem.

Wykonywanie pomiarów odbłaskowości na pozostałych typach oznakowania strukturalnego, z uwagi na jego niecałkowite i niejednorodne pokrycie powierzchni oznakowania, jest obciążone większym błędem niż na oznakowaniach pełnych. Dlatego podczas odbioru czy kontroli, należy przyjąć jako dopuszczalne wartości współczynnika odbłasku o 20 % niższe od przyjętych w SST.

6.3.1.4. Szorstkość oznakowania

Miarą szorstkości oznakowania jest wartość wskaźnika szorstkości SRT (Skid Resistance Tester) mierzona wahadłem angielskim, wg PN-EN 1436:2000 [4] lub POD-97 [9] i POD-2006 (po wydaniu) [10]. Wartość SRT symuluje warunki, w których pojazd wyposażony w typowe opony hamuje z blokadą kół przy prędkości 50 km/h na mokrej nawierzchni.

Wymaga się, aby wartość wskaźnika szorstkości SRT wynosiła na oznakowaniu:

- w ciągu całego okresu użytkowania, co najmniej 45 jednostek SRT (klasa S1).

Dopuszcza się podwyższenie w SST wymagania szorstkości do 50 – 60 jednostek SRT (klasy S2 – S3), w uzasadnionych przypadkach. Uzyskanie większej szorstkości oznakowania, wiąże się z zastosowaniem kruszywa przeciwpoślizgowego samego lub w mieszaninie z kulkami szklanymi wg PN-EN 1423:2001 [3]. Należy przy tym wziąć pod uwagę jednoczesne obniżenie wartości współczynnika luminancji i współczynnika odbłasku.

Szorstkość oznakowania, na którym nie zastosowano kruszywa przeciwpoślizgowego, zazwyczaj wzrasta w okresie eksploatacji oznakowania, dlatego nie należy wymagać wyższej jego wartości na starcie, a niższej w okresie gwarancji.

Wykonywanie pomiarów wskaźnika szorstkości SRT dotyczy oznakowań jednolitych, płaskich, wykonanych farbami, masami termoplastycznymi, masami chemoutwardzalnymi i taśmami. Pomiar na oznakowaniu strukturalnym jest, jeśli możliwy, to nie miarodajny. W przypadku oznakowania z wygarbieniami i punktowymi elementami odbłaskowymi pomiar nie jest możliwy.

UWAGA: Wskaźnik szorstkości SRT w normach powierzchniowych został nazwany PTV (Polishing Test Value) za PN-EN 13 036-4:2004(U)[6a]. Metoda pomiaru i sprzęt do jego wykonania są identyczne z przyjętymi w PN-EN 1436:2000[4] dla oznakowań poziomych.

6.3.1.5. Trwałość oznakowania

Trwałość oznakowania cienkowarstwowego oceniana jako stopień zużycia w 10-stopniowej skali LCPC określonej w POD-97 [9] lub POD-2006 (po wydaniu) [10] powinna wynosić po 12-miesięcznym okresie eksploatacji oznakowania: co najmniej 6.

Taka metoda oceny znajduje szczególnie zastosowanie do oceny przydatności materiałów do poziomego oznakowania dróg.

W stosunku do materiałów grubowarstwowo i taśm ocena ta jest stosowana dopiero po 2, 3, 4, 5 i 6 latach, gdy w oznakowaniu pojawiają się przetarcia do nawierzchni. Do oceny materiałów strukturalnych, o nieciągłym pokryciu nawierzchni metody tej nie stosuje się.

W celach kontrolnych trwałość jest oceniana pośrednio przez sprawdzenie spełniania wymagań widoczności w dzień, w nocy i szorstkości.

6.3.1.6. Czas schnięcia oznakowania (względnie czas do przejezdności oznakowania)

Za czas schnięcia oznakowania przyjmuje się czas upływający między wykonaniem oznakowania a jego oddaniem do ruchu.

Czas schnięcia oznakowania nie powinien przekraczać czasu gwarantowanego przez producenta, z tym że nie może przekraczać 2 godzin w przypadku wymalowań nocnych i 1 godziny w przypadku wymalowań dziennych. Metoda oznaczenia czasu schnięcia znajduje się w POD-97 [9] lub POD-2006 (po wydaniu) [10].

6.3.1.7. Grubość oznakowania

Grubość oznakowania, tj. podwyższenie ponad górną powierzchnię nawierzchni, powinna wynosić dla:

- a) oznakowania cienkowarstwowego (grubość na mokro bez kulek szklanych), co najwyżej 0,89 mm,
- b) oznakowania grubowarstwowego, co najmniej 0,90 mm i co najwyżej 5 mm,
- c) punktowych elementów odblaskowych umieszczanych na części jezdnej drogi, co najwyżej 15 mm, a w uzasadnionych przypadkach ustalonych w dokumentacji projektowej, co najwyżej 25 mm.

Wymagania te nie obowiązują, jeśli nawierzchnia pod znakowaniem jest wyfrezowana.

Kontrola grubości oznakowania jest istotna w przypadku, gdy Wykonawca nie udziela gwarancji lub gdy nie są wykonywane pomiary kontrolne za pomocą aparatury lub poprzez ocenę wizualną.

6.3.2. Badania wykonania znakowania poziomego z materiału cienkowarstwowego lub grubowarstwowego

Wykonawca wykonując znakowanie poziome z materiału cienko- lub grubowarstwowego przeprowadza przed rozpoczęciem każdej pracy oraz w czasie jej wykonywania, co najmniej raz dziennie, lub zgodnie z ustaleniem SST, następujące badania:

a) przed rozpoczęciem pracy:

- sprawdzenie oznakowania opakowań,
- wizualną ocenę stanu materiału, w zakresie jego jednorodności i widocznych wad,
- pomiar wilgotności względnej powietrza,
- pomiar temperatury powietrza i nawierzchni,
- badanie lepkości farby, wg POD-97 [9] lub POD-2006 (po wydaniu) [10],

b) w czasie wykonywania pracy:

- pomiar grubości warstwy oznakowania,
- pomiar czasu schnięcia, wg POD-97 [9] lub POD-2006 (po wydaniu) [10],
- wizualną ocenę równomierności rozłożenia kulek szklanych podczas objazdu w nocy,
- pomiar poziomych wymiarów oznakowania, na zgodność z dokumentacją projektową i załącznikiem nr 2 do rozporządzenia Ministra Infrastruktury [7],
- wizualną ocenę równomierności skropienia (rozłożenia materiału) na całej szerokości linii,
- oznaczenia czasu przejezdności, wg POD-97 [9] lub POD-2006 (po wydaniu) [10].

Protokół z przeprowadzonych badań wraz z jedną próbką, jednoznacznie oznakowaną, na blasze (300 x 250 x 1,5 mm) Wykonawca powinien przechować do czasu upływu okresu gwarancji.

Do odbioru i w przypadku wątpliwości dotyczących wykonania oznakowania poziomego, Inżynier może zlecić wykonanie badań:

- widzialności w nocy,
- widzialności w dzień,
- szorstkości,

odpowiadających wymaganiom podanym w punkcie 6.3.1 i wykonanych według metod określonych w Warunkach technicznych POD-97 [9] lub POD-2006 (po wydaniu) [10]. Jeżeli wyniki tych badań wykażą wadliwość wykonanego oznakowania to koszt badań ponosi Wykonawca, w przypadku przeciwnym - Zamawiający. Badania powinien zlecać Zamawiający do niezależnego laboratorium badawczego, co gwarantuje większą wiarygodność wyników.

W przypadku konieczności wykonywania pomiarów na otwartych do ruchu odcinkach dróg o dopuszczalnej prędkości ≥ 100 km/h należy ograniczyć je do linii krawędziowych zewnętrznych w przypadku wykonywania pomiarów aparatami ręcznymi, ze względu na bezpieczeństwo wykonujących pomiary.

Pomiary współczynnika odblasku na liniach segregacyjnych i krawędziowych wewnętrznych, na otwartych do ruchu odcinkach dróg o dopuszczalnej prędkości ≥ 100 km/h, a także na liniach podłużnych oznakowań z wygarbieniami, należy wykonywać przy użyciu mobilnego reflektometru zainstalowanego na samochodzie i wykonującego pomiary w ruchu.

W przypadku wykonywania pomiarów współczynnika odblaskowości i współczynników luminancji aparatami ręcznymi częstotliwość pomiarów należy dostosować do długości badanego odcinka, zgodnie z tablicą 2. W każdym z mierzonych punktów należy wykonać po 5 odczytów współczynnika odblasku i po 3 odczyty współczynników luminancji w odległości jeden od drugiego minimum 1 m.

Tablica 2. Częstotliwość pomiarów współczynników odbłaskowości i luminancji aparatami ręcznymi

Lp.	Długość odcinka, km	Częstotliwość pomiarów, co najmniej	Minimalna ilość pomiarów
1	od 0 do 3	od 0,1 do 0,5 km	3-6
2	od 3 – do 10	co 1 km	11
3	od 10 do 20	co 2 km	11
4	od 20 do 30	co 3 km	11
5	powyżej 30	co 4 km	> 11

Wartość wskaźnika szorstkości zaleca się oznaczyć w 2 – 4 punktach oznakowania odcinka.

6.3.3. Badania wykonania oznakowania poziomego z zastosowaniem punktowych elementów odbłaskowych

Wykonawca wykonując oznakowanie z prefabrykowanych elementów odbłaskowych przeprowadza, co najmniej raz dziennie lub zgodnie z ustaleniem SST, następujące badania:

- sprawdzenie oznakowania opakowań,
- sprawdzenie rodzaju stosowanego kleju lub innych elementów mocujących, zgodnie z zaleceniami SST,
- wizualną ocenę stanu elementów, w zakresie ich kompletności i braku wad,
- temperatury powietrza i nawierzchni,
- pomiaru czasu oddania do ruchu,
- wizualną ocenę liniowości i kierunkowości przyklejenia elementów,
- równomierności przyklejenia elementów na całej długości linii,
- zgodności wykonania oznakowania z dokumentacją projektową i załącznikiem nr 2 do rozporządzenia Ministra Infrastruktury z 3 lipca 2003 r. [7].

Protokół z przeprowadzonych badań wraz z próbkami przyklejonych elementów, w liczbie określonej w SST, Wykonawca przechowuje do czasu upływu okresu gwarancji.

W przypadku wątpliwości dotyczących wykonania oznakowania poziomego Inżynier może zlecić wykonanie badań widzialności w nocy, na próbkach zdjętych z nawierzchni i dostarczonych do laboratorium, na zgodność z wymaganiami podanymi w SST lub aprobach technicznej, wykonanych według metod określonych w PN-EN 1463-1[5] lub w Warunkach technicznych POD-97 [9] lub POD-2006 (po wydaniu) [10]. Jeśli wyniki tych badań wykażą wadliwość wykonanego oznakowania to koszt badań ponosi Wykonawca, w przypadku przeciwnym - Zamawiający.

6.3.4. Zbiorcze zestawienie wymagań dla materiałów i oznakowań

W tablicy 3 podano zbiorcze zestawienie dla materiałów. W tablicy 4 podano zbiorcze zestawienie dla oznakowań na autostradach, drogach ekspresowych oraz na drogach o prędkości ≥ 100 km/h lub o natężeniu ruchu $> 2\,500$ pojazdów rzeczywistych na dobę na pas. W tablicy 5 podano zbiorcze zestawienie dla oznakowań na pozostałych drogach.

Tablica 3. Zbiorcze zestawienie wymagań dla materiałów

Lp.	Właściwość	Jednostka	Wymagania
1	Zawartość składników lotnych w materiałach do znakowania		
	– rozpuszczalników organicznych	% (m/m)	≤ 25
	– rozpuszczalników aromatycznych	% (m/m)	≤ 8
	– benzenu i rozpuszczalników chlorowanych	% (m/m)	0
2	Właściwości kulek szklanych		
	– współczynnik załamania światła	-	$\geq 1,5$
	– zawartość kulek z defektami	%	20
3	Okres stałości właściwości materiałów do znakowania przy składowaniu	miesiące	≥ 6

Tablica 4. Zbiorcze zestawienie wymagań dla oznakowań na autostradach, drogach ekspresowych oraz na drogach o prędkości ≥ 100 km/h lub o natężeniu ruchu $> 2\,500$ pojazdów rzeczywistych na dobę na pas

Lp.	Właściwość	Jednostka	Wymagania	Klasa
1	Współczynnik odbłasku R_L dla oznakowania nowego (w ciągu 14 - 30 dni po wykonaniu) w stanie suchym barwy: – białej – żółtej tymczasowej	$mcd\ m^{-2}\ lx^{-1}$ $mcd\ m^{-2}\ lx^{-1}$	≥ 250 ≥ 150	R4/5 R3
2	Współczynnik odbłasku R_L dla oznakowania suchego w okresie od 1 do 6 miesięcy po wykonaniu, barwy: – białej – żółtej	$mcd\ m^{-2}\ lx^{-1}$ $mcd\ m^{-2}\ lx^{-1}$	≥ 200 ≥ 100	R4 R2
3	Współczynnik odbłasku R_L dla oznakowania suchego od 7 miesiąca po wykonaniu barwy białej	$mcd\ m^{-2}\ lx^{-1}$	≥ 150	R3
4	Współczynnik odbłasku R_L dla grubowarstwowego strukturalnego oznakowania wilgotnego od 14 do 30 dnia po wykonaniu, barwy białej	$mcd\ m^{-2}\ lx^{-1}$	≥ 50	RW3
5	Współczynnik odbłasku R_L dla grubowarstwowego strukturalnego oznakowania wilgotnego po 30 dniu od wykonania, barwy białej	$mcd\ m^{-2}\ lx^{-1}$	≥ 35	RW2
6	Współczynnik luminancji β dla oznakowania nowego (od 14 do 30 dnia po wykonaniu) barwy: – białej na nawierzchni asfaltowej – białej na nawierzchni betonowej – żółtej	- - -	$\geq 0,40$ $\geq 0,50$ $\geq 0,30$	B3 B4 B2
7	Współczynnik luminancji β dla oznakowania eksploatowanego (po 30 dniu od wykonania) barwy: - białej na nawierzchni asfaltowej - białej na nawierzchni betonowej - żółtej	- - -	$\geq 0,30$ $\geq 0,40$ $\geq 0,20$	B2 B3 B1
8	Współczynnik luminancji w świetle rozproszonym Q_d (alternatywnie do β) dla oznakowania nowego w ciągu od 14 do 30 dnia po wykonaniu, barwy: – białej na nawierzchni asfaltowej – białej na nawierzchni betonowej – żółtej	$mcd\ m^{-2}\ lx^{-1}$ $mcd\ m^{-2}\ lx^{-1}$ $mcd\ m^{-2}\ lx^{-1}$	≥ 130 ≥ 160 ≥ 100	Q3 Q4 Q2
9	Współczynnik luminancji w świetle rozproszonym Q_d (alternatywnie do β) dla oznakowania eksploatowanego w ciągu całego okresu eksploatacji po 30 dniu od wykonania, barwy: – białej na nawierzchni asfaltowej – białej na nawierzchni betonowej – żółtej	$mcd\ m^{-2}\ lx^{-1}$ $mcd\ m^{-2}\ lx^{-1}$ $mcd\ m^{-2}\ lx^{-1}$	≥ 100 ≥ 130 ≥ 80	Q2 Q3 Q1
10	Szorstkość oznakowania eksploatowanego	wskaźnik SRT	≥ 45	S1
11	Trwałość oznakowania cienkowarstwowego po 12 miesiącach:	skala LCPC	≥ 6	-
12	Czas schnięcia materiału na nawierzchni – w dzień – w nocy	h h	≤ 1 ≤ 2	- -

Tablica 5. Zbiorcze zestawienie wymagań dla oznakowań na pozostałych drogach nie wymienionych w tablicy 4

Lp.	Właściwość	Jednostka	Wymagania	Klasa
1	Współczynnik odbłasku R_L dla oznakowania nowego (w ciągu 14 - 30 dni po wykonaniu) w stanie suchym barwy: – białej, – żółtej tymczasowej	$mcd\ m^{-2}\ lx^{-1}$ $mcd\ m^{-2}\ lx^{-1}$	≥ 200 ≥ 150	R4 R3
2	Współczynnik odbłasku R_L dla oznakowania eksploatowanego od 2 do 6 miesięcy po wykonaniu, barwy: – białej, – żółtej	$mcd\ m^{-2}\ lx^{-1}$ $mcd\ m^{-2}\ lx^{-1}$	≥ 150 ≥ 100	R3 R2
3	Współczynnik odbłasku R_L dla oznakowania suchego od 7 miesiąca po wykonaniu barwy białej	$mcd\ m^{-2}\ lx^{-1}$	≥ 100	R2
4	Współczynnik odbłasku R_L dla grubowarstwowego strukturalnego oznakowania wilgotnego od 14 do 30 dnia po wykonaniu, barwy białej	$mcd\ m^{-2}\ lx^{-1}$	≥ 50	RW3
5	Współczynnik odbłasku R_L dla grubowarstwowego strukturalnego oznakowania wilgotnego po 30 dniu od wykonania, barwy białej	$mcd\ m^{-2}\ lx^{-1}$	≥ 35	RW2
6	Współczynnik luminancji β dla oznakowania nowego (od 14 do 30 dnia po wykonaniu) barwy: – białej na nawierzchni asfaltowej, – białej na nawierzchni betonowej, – żółtej	- - -	$\geq 0,40$ $\geq 0,50$ $\geq 0,30$	B3 B4 B2
7	Współczynnik luminancji β dla oznakowania eksploatowanego (po 30 dniu od wykonania) barwy: - białej - żółtej	- -	$\geq 0,30$ $\geq 0,20$	B2 B1
8	Współczynnik luminancji w świetle rozproszonym Q_d (alternatywnie do β) dla oznakowania nowego w ciągu od 14 do 30 dnia po wykonaniu, barwy: – białej na nawierzchni asfaltowej – białej na nawierzchni betonowej – żółtej	$mcd\ m^{-2}\ lx^{-1}$ $mcd\ m^{-2}\ lx^{-1}$ $mcd\ m^{-2}\ lx^{-1}$	≥ 130 ≥ 160 ≥ 100	Q3 Q4 Q2
9	Współczynnik luminancji w świetle rozproszonym Q_d (alternatywnie do β) dla oznakowania eksploatowanego w ciągu całego okresu eksploatacji po 30 dniu od wykonania, barwy: – białej na nawierzchni asfaltowej – białej na nawierzchni betonowej – żółtej	$mcd\ m^{-2}\ lx^{-1}$ $mcd\ m^{-2}\ lx^{-1}$ $mcd\ m^{-2}\ lx^{-1}$	≥ 100 ≥ 130 ≥ 80	Q2 Q3 Q1
10	Szorstkość oznakowania eksploatowanego	wskaźnik SRT	≥ 45	S1
11	Trwałość oznakowania cienkowarstwowego po 12 miesiącach:	skala LCPC	≥ 6	-
12	Czas schnięcia materiału na nawierzchni – w dzień – w nocy	h h	≤ 1 ≤ 2	- -

6.4. Tolerancje wymiarów oznakowania

6.4.1. Tolerancje nowo wykonanego oznakowania

Tolerancje nowo wykonanego oznakowania poziomego, zgodnego z dokumentacją projektową i załącznikiem nr 2 do rozporządzenia Ministra Infrastruktury z 3.07.2003 r. [7], powinny odpowiadać następującym warunkom:

- szerokość linii może różnić się od wymaganej o ± 5 mm,
- długość linii może być mniejsza od wymaganej co najwyżej o 50 mm lub większa co najwyżej o 150 mm,
- dla linii przerywanych, długość cyklu składającego się z linii i przerwy nie może odbiegać od średniej liczonej z 10 kolejnych cykli o więcej niż ± 50 mm długości wymaganej,
- dla strzałek, liter i cyfr rozstaw punktów narożnikowych nie może mieć większej odchyłki od wymaganego wzoru niż ± 50 mm dla wymiaru długości i ± 20 mm dla wymiaru szerokości.

Przy wykonywaniu nowego oznakowania poziomego, spowodowanego zmianami organizacji ruchu, należy dokładnie usunąć zbędne stare oznakowanie.

6.4.2. Tolerancje przy odnawianiu istniejącego oznakowania

Przy odnawianiu istniejącego oznakowania należy dążyć do pokrycia pełnej powierzchni istniejących znaków, przy zachowaniu dopuszczalnych tolerancji podanych w punkcie 6.4.1.

7. OBMIAR ROBÓT

7.1. Ogólne zasady obmiaru robót

Ogólne zasady obmiaru robót podano w SST D-M-00.00.00 „Wymagania ogólne” pkt 7.

7.2. Jednostka obmiarowa

Jednostką obmiarową oznakowania poziomego jest m^2 (metr kwadratowy) powierzchni naniesionych oznakowań lub liczba umieszczonych punktowych elementów odblaskowych.

8. ODBIÓR ROBÓT

8.1. Ogólne zasady odbioru robót

Ogólne zasady odbioru robót podano w SST D-M-00.00.00 „Wymagania ogólne” pkt 8.

Roboty uznaje się za wykonane zgodnie z dokumentacją projektową, SST i wymaganiami Inżyniera, jeżeli wszystkie pomiary i badania, z zachowaniem tolerancji wg pkt 6, dały wyniki pozytywne.

8.2. Odbiór robót zanikających i ulegających zakryciu

Odbiór robót zanikających i ulegających zakryciu, w zależności od przyjętego sposobu wykonania robót, może być dokonany po:

- oczyszczeniu powierzchni nawierzchni,
- przedznakowaniu,
- frezowaniu nawierzchni przed wykonaniem znakowania materiałem grubowarstwowym,
- usunięciu istniejącego oznakowania poziomego,
- wykonaniu podkładu (primera) na nawierzchni betonowej.

8.3. Odbiór ostateczny

Odbioru ostatecznego należy dokonać po całkowitym zakończeniu robót, na podstawie wyników pomiarów i badań jakościowych określonych w punktach od 2 do 6.

8.4. Odbiór pogwarancyjny

Odbioru pogwarancyjnego należy dokonać po upływie okresu gwarancyjnego, ustalonego w SST. Sprawdzeniu podlegają cechy oznakowania określone niniejszym SST na podstawie badań wykonanych przed upływem okresu gwarancyjnego.

Zaleca się stosowanie następujących minimalnych okresów gwarancyjnych:

a) dla oznakowania cienkowarstwowego:

- na odcinkach zamiejskich, z wyłączeniem przejść dla pieszych: co najmniej 12 miesięcy,
- na odcinkach przejść przez miejscowości: co najmniej 6 miesięcy,
- na przejściach dla pieszych na odcinkach zamiejskich: co najmniej 6 miesięcy,
- na przejściach dla pieszych w miejscowościach: co najmniej 3 miesiące,

b) dla oznakowania grubowarstwowego, oznakowania taśmami i punktowymi elementami odblaskowymi: co najmniej 24 miesiące.

W niektórych przypadkach można rozważać ograniczenia okresów gwarancyjnych dla oznakowań:

a) cienkowarstwowym

- dla wymalowań farbami nie udziela się 12 miesięcznej gwarancji na wykonane oznakowanie w przypadku nawierzchni, których czas użytkowania jest krótszy niż jeden rok oraz dla oznakowań wykonanych w okresie od 1 listopada do 31 marca,
- na nawierzchniach bitumicznych niejednorodnych o warstwie ścieralnej spękaną, kruszącą się, z luźnymi grypsami, należy skrócić okres gwarancyjny dla linii segregacyjnych do 6 miesięcy, przejść dla pieszych i drobnych elementów do 3 miesięcy,
- na nawierzchniach kostkowych o równej powierzchni w dobrym stanie, pożądane jest skrócić okres gwarancyjny dla linii segregacyjnych do 3 miesięcy, przejść dla pieszych i drobnych elementów do 1 miesiąca,
- na nawierzchniach drogowych o silnie zdeformowanej, spękaną, łuszczącą się powierzchnię, na złączach podłużnych jeśli są niejednorodne, tj. ze szczelinami, garbami podłużnymi i poprzecznymi, na nawierzchniach kostkowych w złym stanie (nierówna powierzchnia, kostka uszkodzona, braki kostki, luźne zanieczyszczenia w szczelinach między kostkami niemożliwe do usunięcia za pomocą szczotki i zamiatarki) - gwarancji nie powinno się udzielać,
- w przypadku stosowania piasku lub piasku z solą do zimowego utrzymania dróg, okres gwarancyjny należy skrócić do maksimum 9 miesięcy przy wymalowaniu wiosennym i do 6 miesięcy przy wymalowaniu jesiennym;
- na nawierzchniach bitumicznych ułożonych do 1 miesiąca przed wykonaniem oznakowania (nawierzchnie nowe i odnowione) należy wymagać gwarancji maksymalnie 6 miesięcy przy minimalnych parametrach ($R_L > 100 \text{ mcd/m}^2\text{lx}$), po czym należy wykonać oznakowanie stałe z pełnymi wymaganiami odpowiednimi do rodzaju drogi.

9. PODSTAWA PŁATNOŚCI

9.1. Ogólne ustalenia dotyczące podstawy płatności

Ogólne ustalenia dotyczące podstawy płatności podano w ST D-M-00.00.00 „Wymagania ogólne” pkt 9. Ponadto Zamawiający powinien tak sformułować umowę, aby Wykonawca musiał doprowadzić oznakowanie do wymagań zawartych w SST w przypadku zauważenia niezgodności.

9.2. Cena jednostki obmiarowej

Cena 1 m² wykonania robót obejmuje:

- prace pomiarowe, roboty przygotowawcze i oznakowanie robót,
- przygotowanie i dostarczenie materiałów,
- oczyszczenie podłoża (nawierzchni),
- przedznakowanie,
- naniesienie powłoki znaków na nawierzchnię drogi o kształtach i wymiarach zgodnych z dokumentacją projektową i załącznikiem nr 2 do rozporządzenia Ministra Infrastruktury [7],
- ochrona znaków przed zniszczeniem przez pojazdy w czasie prowadzenia robót,
- przeprowadzenie pomiarów i badań laboratoryjnych wymaganych w specyfikacji technicznej.

10. PRZEPISY ZWIĄZANE

10.1. Normy

- | | | |
|-----|---------------------------|--|
| 1. | PN-89/C-81400 | Wyroby lakierowe. Pakowanie, przechowywanie i transport |
| 2. | PN-85/O-79252 | Opakowania transportowe z zawartością. Znaki i znakowanie. Wymagania podstawowe |
| 3. | PN-EN 1423:2000, | Materiały do poziomego oznakowania dróg Materiały do posypywania. Kulki szklane, kruszywo przeciwpoślizgowe i ich mieszaniny) |
| 3a. | PN-EN 1423:2001/A1:2005 | Materiały do poziomego oznakowania dróg Materiały do posypywania. Kulki szklane, kruszywo przeciwpoślizgowe i ich mieszaniny (Zmiana A1) |
| 4. | PN-EN 1436:2000, | Materiały do poziomego oznakowania dróg. Wymagania dotyczące poziomego oznakowania dróg |
| 4a. | PN-EN 1436:2000/A1:2005 | Materiały do poziomego oznakowania dróg. Wymagania dotyczące poziomego oznakowania dróg (Zmiana A1) |
| 5. | PN-EN 1463-1:2000 | Materiały do poziomego oznakowania dróg. Punktowe elementy odbłaskowe Część 1: Wymagania dotyczące charakterystyki nowego elementu |
| 5a. | PN-EN 1463-1:2000/A1:2005 | Materiały do poziomego oznakowania dróg. Punktowe elementy odbłaskowe Część 1: Wymagania dotyczące charakterystyki nowego elementu (Zmiana A1) |
| 5b. | PN-EN 1463-2:2000 | Materiały do poziomego oznakowania dróg. Punktowe elementy odbłaskowe Część 2: Badania terenowe |
| 6. | PN-EN 1871:2003 | Materiały do poziomego oznakowania dróg. Właściwości fizyczne |

- 6a. PN-EN 13036-4: Drogi samochodowe i lotniskowe – Metody badań – Część 4: Metoda pomiaru oporów poślizgu/poślizgnięcia na powierzchni: próba wahadła

10.2. Przepisy związane i inne dokumenty

7. Załącznik nr 2 do rozporządzenia Ministra Infrastruktury z dnia 3 lipca 2003 r. Szczegółowe warunki techniczne dla znaków drogowych poziomych i warunki ich umieszczania na drogach (Dz. U. nr 220, poz. 2181)
8. Rozporządzenie Ministra Infrastruktury z dnia 11 sierpnia 2004 r. w sprawie sposobów deklarowania zgodności wyrobów budowlanych oraz sposobu znakowania ich znakiem budowlanym (Dz. U. nr 198, poz. 2041)
9. Warunki Techniczne. Poziome znakowanie dróg. POD-97. Seria „I” - Informacje, Instrukcje. Zeszyt nr 55. IBDiM, Warszawa, 1997
10. Warunki Techniczne. Poziome znakowanie dróg. POD-2006. Seria „I” - Informacje, Instrukcje. IBDiM, Warszawa, w opracowaniu
11. Prawo przewozowe (Dz. U. nr 53 z 1984 r., poz. 272 z późniejszymi zmianami)
12. Rozporządzenie Ministra Infrastruktury z dnia 11 sierpnia 2004 r. w sprawie systemów oceny zgodności, wymagań jakie powinny spełniać notyfikowane jednostki uczestniczące w ocenie zgodności oraz sposobu oznaczania wyrobów budowlanych oznakowaniem CE (Dz. U. nr 195, poz. 2011)
13. Rozporządzenie Ministra Zdrowia z dnia 2 września 2003 r. w sprawie oznakowania opakowań substancji niebezpiecznych i preparatów niebezpiecznych (Dz. U. nr 73, poz. 1679)
14. Umowa europejska dotycząca międzynarodowego przewozu towarów niebezpiecznych (RID/ADR)
15. Rozporządzenie Ministra Infrastruktury z dnia 8 listopada 2004 r. w sprawie aprobat technicznych oraz jednostek organizacyjnych uprawnionych do ich wydania (Dz. U. nr 249, poz. 2497)

D.07.02.01. Oznakowanie pionowe

1. Wstęp

1.1. Przedmiot Specyfikacji Technicznej

Przedmiotem niniejszej ST są wymagania szczegółowego wykonania i ustawienia znaków drogowych pionowych oraz słupków do znaków w ramach przebudową drogi powiatowej Nr 4407W Jegiel-Porządzie-Obryte-Pułtusk na odcinku Psary – Obryte.

1.2. Zakres stosowania ST

Specyfikacja Techniczna jest stosowana jako Dokument Przetargowy i Kontraktowy przy zlecaniu i realizacji dostaw wymienionych w punkcie 1.1.

1.3. Zakres dostaw objętych ST

Ustalenia zawarte w niniejszej ST dotyczą zasad wykonania i ustawienia znaków drogowych pionowych oraz słupków do znaków w ramach realizacji kontraktu według zatwierdzonego projektu stałej organizacji w ruchu.

1.4. Określenia podstawowe

Określenia podane w niniejszej ST są zgodne z zamieszczonymi w ST D-M.00.00.00. "Wymagania ogólne" pkt. 1.4.

- 1.4.1. **Znak pionowy** - znak wykonany w postaci tarczy lub tablicy z napisami albo symbolami, zwykle umieszczony na konstrukcji wsporczej.
- 1.4.2. **Tarcza znaku** - element konstrukcyjny, na powierzchni, którego umieszczana jest treść znaku. Tarcza może być wykonana z różnych materiałów (stal, aluminium, tworzywa syntetyczne itp.) - jako jednolita lub składana.
- 1.4.3. **Lico znaku** - przednia część znaku, służąca do podania treści znaku. Lico znaku może być wykonane jako oklejane folią odblaskową. W przypadkach szczególnych (znak z przezrystych tworzyw syntetycznych) lico znaku może być zatopione w tarczy znaku.
- 1.4.4. **Konstrukcja wsporcza znaku** - słup (słupy), wysięgnik, wspornik itp., na którym zamocowana jest tarcza znaku, wraz z elementami służącymi do przymocowania tarczy (śruby, zaciski itp.)

2. Materiały

Urządzenia bezpieczeństwa ruchu drogowego powinny być dopuszczone do obrotu i powszechnego stosowania w budownictwie i właściwie oznaczone, dla których:

- wydano certyfikat na znak bezpieczeństwa, wykazujący, że zapewniono zgodność z kryteriami technicznymi określonymi na podstawie odpowiednich norm, aprobat technicznych oraz właściwych przepisów i dokumentów technicznych w przypadku wyrobów podlegających certyfikacji,
- dokonano oceny zgodności i wydano certyfikat zgodności z odpowiednią normą i aprobatą techniczną w odniesieniu do wyrobów nie podlegających certyfikacji,
- wydano atest lub certyfikat w kraju wytworzenia, w przypadku wyrobów dla których nie jest wymagane nadanie znaku bezpieczeństwa.

Dla znaków drogowych pionowych nie wymagających nadania znaku bezpieczeństwa dopuszczalne jest przedstawienie atestu lub certyfikatu kraju wytworzenia, atestów surowców użytych do realizacji zamówienia oraz aprobaty technicznej producenta folii, która zostanie zastosowana do realizacji zamówienia.

Symbole i rozmiary znaków winny być wykonane zgodnie z Rozporządzeniem z dnia 3 lipca 2003 r. w sprawie szczegółowych warunków technicznych dla znaków i sygnałów drogowych oraz urządzeń bezpieczeństwa ruchu drogowego i warunków ich umieszczania na drogach.

Ze względu na zależność zamawianych dostaw od aktualnych potrzeb w zakresie oznakowania pionowego wynikających z bieżącego utrzymania (wymiana zniszczonych znaków, uzupełnienie znaków wynikające z zatwierdzonych w trakcie realizacji zamówienia projektów organizacji ruchu itp.) nie ma możliwości operowania konkretnymi wielkościami znaków miejscowości, drogowskazów, tablic przeddrogowskazowych i innych znaków, których wielkość zależy od szczegółowej lokalizacji i grafiki. Dlatego też dla potrzeb przetargu dla wszystkich znaków o wielkości wynikowej w pozycjach kosztorysu ofertowego została podana orientacyjna ilość sztuk i wymagana sumaryczna powierzchnia oznakowania, co umożliwi określenie powierzchni jednostkowej znaku niezbędnej do sporządzenia wyceny. Ponadto dla potrzeb kosztorysu ofertowego należy przyjąć:

- dla znaków E /jednostr./: 70% znaków o rozpiętości $L < 1,4$ m, 20% o rozpiętości $1,4 < L < 3,2$ m, 10% o rozpiętości $L > 3,2$ m,
- dla znaków E/dwustr./: 50% znaków o rozpiętości $L < 1,4$ m, 50% znaków o rozpiętości $1,4 < L < 3,2$ m,
- dla znaków F: 90% znaków o rozpiętości $L < 1,4$ m, 10% znaków o rozpiętości $1,4 < L < 3,2$ m,
- U-pozostałe: 70% o rozpiętości $L < 1,4$ m, 30% o rozpiętości $1,4 < L < 3,2$ m.

Tarcze znaków wykonane powinny być z blachy stalowej o grubości co najmniej 1,5 mm, zabezpieczonej antykorozyjnie przy pomocy ocynkowania ogniowego galwanicznego, kadmowania itp. Krawędzie tarczy

znaków winny być usztywnione na pełnym obwodzie poprzez pojedyncze wywinięcie krawędzi na głębokość 15 - 25 mm (mierzoną na zewnątrz znaku) lub poprzez podwójne zagięcie krawędzi.

Uchwyty do zamocowania znaków na słupkach lub słupach powinny być zamocowane do tarczy w sposób nie powodujący jej zniekształcenia (np. poprzez zgrzewanie lub klejenie). Nie dopuszcza się zamocowania z przewierceniem na wylot tarczy znaku. Płaszczyzna znaku od strony lica nie może mieć nierówności, wgnieceń, występów itp.

Osprzęt t.j. uchwyty uniwersalne winny być wykonane z blachy stalowej o grubości min. 3,5 mm zabezpieczone antykorozyjnie przy pomocy ocynkowania ogniowego galwanicznego, kadmowanie itp. lub wykonanie z materiałów nierdzewnych.

2.1. Znaki o konstrukcji panelowej tarcz

Tylne strony tarcz oznakowania kierunkowego będą pokryte farbą barwy szarej, neutralnej o współczynniku luminozacji o wartości 0,08 do 0,10; zgodnie ze wzorcem w Załączniku do Załącznikiem Nr 1 do rozporządzenia Ministra Infrastruktury z dnia 3 lipca 2003 w sprawie szczegółowych warunków technicznych dla znaków i sygnałów drogowych oraz urządzeń bezpieczeństwa ruchu drogowego i warunków ich umieszczania na drogach (DzU. Nr 220 z dnia 23 grudnia 2003, poz. 218) – „Szczegółowe warunki techniczne dla znaków drogowych poziomych i warunki ich umieszczania na drogach”.

Trwałość tarcz znaków nie może być mniejsza od trwałości zastosowanej folii odblaskowej.

Tarcze znaków należy wykonać w konstrukcji panelowej z możliwością dzielenia znaków w płaszczyźnie pionowej i poziomej. Pionowe i poziome linie łączenia paneli nie mogą powodować przecinania liter.

Usztywnienie paneli należy uzyskać poprzez pojedyncze lub podwójne zagięcie krawędzi.

Tarcza znaku musi być równa i gładka - bez odkształceń płaszczyzny znaku, w tym pofałdowań, wgłęć, lokalnych wgnieceń lub nierówności itp. Odchylenie płaszczyzny tarczy znaku (zwichrowanie, pofałdowanie itp.) nie może wynosić więcej niż:

- 0,1% największego wymiaru znaku przy $L \leq 4,0$ m
- max. 6 mm przy $L > 4,0$ m

Przyjęte wymiary paneli muszą gwarantować spełnienie warunków j.w., przy czym dla I strefy wiatrowej maksymalna wysokość panelu wynosi 0.60 m dla blachy grubości 1.50 mm. W przypadkach koniecznych należy zastosować dodatkowe wzmocnienia (usztywnienia) zapobiegające odkształceniom powierzchni panela.

Wymiary tablic Wykonawca opracuje w dostosowaniu do treści znaków.

2.2. Znaki o jednolitej konstrukcji tarcz

Znaki, których wymiary nie uzasadniają podziału na panele powinny być wykonane jako jednolite z pojedynczym lub podwójnym zagięciem krawędzi na całym obwodzie, bez osłabiających nacięć i przewężeń na narożach, z zachowaniem wszystkich innych warunków jak dla tarcz panelowych.

Tarcze znaków powinny mieć co najmniej dwa profile montażowo - usztywniające o długości min. 80% szerokości tarczy znaku w miejscu ich montażu do tarczy znaku.

Profile usztywniające winny być dostosowane do montażu znaków przy pomocy taśm stalowych opaskowych do konstrukcji wsporczych nietypowych (słupy oświetleniowe, telefoniczne itp.), bez konieczności stosowania dodatkowych uchwytów lub elementów łączących (nie dotyczy to montażu znaków przy pomocy taśm stalowych opaskowych do standardowych słupków o śr. 60 mm objętych zamówieniem).

2.3. Konstrukcje wsporcze dla znaków

Konstrukcje wsporcze dla znaków zostaną wykonane w zależności od ich wymiarów liniowych. Według tego kryterium będą one wykonane w postaci słupków, słupów o przekroju zamkniętym, kratownic lub konstrukcji kratowych przestrzennych. Konstrukcje wsporcze mogą posiadać jedną, dwie lub trzy podpory w zależności od szerokości znaku.

Zaleca się, ze względów utrzymaniowych, stosowanie konstrukcji przestrzennych jednożnych do możliwie największej powierzchni znaku, przyjętej na podstawie obliczeń konstrukcji.

- Do znaków typu D, E-1, E-2, F w zależności od rozpiętości stosować:
 - rozpiętość $L < 1,4$ m – słupek pojedynczy lub konstrukcję wsporcą przestrzenną jednopodporową
 - rozpiętość $1,4\text{m} < L < 3,2$ m – dwa słupki lub konstrukcję wsporcą przestrzenną jednopodporową (wzmocniona)
 - rozpiętość $L > 3,2$ m – konstrukcję wsporcą przestrzenną dwupodporową
- Do znaków D – 42 (duży), D-43 – stosować pojedynczy słupek lub konstrukcję przestrzenną jednopodporową
- Do znaków typu A, B, C, G, T - stosować pojedynczy słupek.

Słupek powinien być wykonany z rury stalowej ze szwem, o średnicy zewnętrznej 60 mm i grubości ścianki min. 3,2 mm. Rury powinny być wykonane z gatunków stali dopuszczonych przez normy dla rur. Słupki winny być zabezpieczone antykorozyjnie przez ocynkowanie ogniowe zanurzeniowe o grubości powłoki cynkowej ≥ 60 mikronów. Słupki muszą posiadać elementy zaślepiające od góry, a w dolnej części muszą posiadać elementy

kotwiące je w gruncie, gwarantujące stabilność słupka i uniemożliwiające przekręcenie lub wyrwanie z gruntu bez rozkopywania.

Zamocowanie tarcz oznakowania kierunkowego do konstrukcji wsporczych zostanie wykonane przy użyciu uchwytyłów uniwersalnych, ocynkowanych ogniwo.

W przypadku konstrukcji wsporczych przestrzennych nie osłoniętych barierami ochronnymi – zaleca się stosowanie łatwo zrywalnych lub rozłączalnych przekrojów, złączy lub przegubów o odpowiednio bezpiecznej konstrukcji, umieszczonych od 0,15 do 0,20 m nad powierzchnia fundamentu.

W szczególności – zaleca się stosowanie takich przekrojów, złączy lub przegubów w konstrukcjach wsporczych nie osłoniętych, które znajdują się na obszarach zwiększonego zagrożenia kolizyjnego (ostrza rozgałęzień dróg łącznikowych, zewnętrzna strona łuków drogi itp.)

Wysokość konstrukcji wsporczej, pozostającej po odłączeniu jej części od fundamentu nie może być większa od 0,25m.

Konstrukcja wsporcza znaku musi zapewnić możliwość łatwej naprawy po najechaniu przez pojazdy lub innego uszkodzenia znaku. Dla potrzeb przygotowania przetargu należy przyjąć konstrukcje wsporcze przestrzenne łatwo zrywalne lub rozłączalne do wszystkich znaków typu E, F, D-42, D-43.

2.3.1 Barwa konstrukcji wsporczej

Konstrukcje wsporcze znaków drogowych pionowych muszą mieć barwę szarą neutralną z tym, że dopuszcza się barwę naturalną pokryć cynkowanych.

2.4. Materiały do montażu znaków

Wszelkie materiały do łączenia i mocowania znaków do konstrukcji wsporczych będą zabezpieczone przed korozją metodą ocynkowania ogniowego. Elementy łączeniowe w postaci śrub, nakrętek i podkładek sprężystych będą pokryte powłokami antykorozyjnymi o klasie odpowiadającej stali kwasoodpornej.

Elementy złączone mocujące tarczę znaku do słupka winny posiadać dodatkowe zabezpieczenie przed ich rozkręceniem przez osoby nieupoważnione.

Znaki powinny być dostarczone jako kompletne tzn. z osprzętem umożliwiającym ich montaż w terenie do słupków wykonanych z rur stalowych o śr. 60 mm z ew. kluczami specjalnymi do montażu (1 klucz na 50 znaków).

Znaki drogowe powinny być wykonane w grupie wielkości znaków zgodnej ze szczegółowym wykazem poszczególnych kategorii znaków drogowych pionowych, słupków do znaków i urządzeń bezpieczeństwa ruchu drogowego.

2.5. Folie odblaskowe

Folie zastosowane do wykonania lic odblaskowych znaków muszą być dopuszczone do stosowania w budownictwie drogowym stosownymi i ważnymi Aprobataami Technicznymi, wydanymi przez Instytut Badawczy Dróg i Mostów.

W szczególności ww Aprobatay Techniczne potwierdzą zgodność wartości fotometrycznych i kolorymetrycznych folii wybranych do wykonania lic odblaskowych oznakowania z obowiązującymi normami i odpowiednimi Warunkami Technicznymi IBDiM wraz z Warunkami Technicznymi ITS.

2.6. Technologia produkcji znaków

Nanoszenie lic na tarcze znaków powinno się wykonać zgodnie z zaleceniami producenta zastosowanych folii odblaskowych. Powierzchnie tarcz, przed naniesieniem lic wszystkich rodzajów znaków, powinny być dokładnie odtłuszczone i odpowiednio przygotowane.

Lica wykonane z folii odblaskowej 2 typu muszą posiadać zabezpieczone krawędzie przed penetracją zanieczyszczeń poprzez zabezpieczenie, chemiczne (środek chemiczny kompatybilny z rodzajem folii) lub poprzez naklejenie naddatku folii transparentnej.

Zastosowana do wykonania lic znaków folia odblaskowa powinna wykazywać pełne związanie z tarczą znaku przez cały deklarowany przez producenta okres trwałości znaku. Niedopuszczalne są nie doklejenia, odklejenia, złuszczenia lub odstawianie lica znaku na krawędziach lub na powierzchni tarczy znaku.

Sposób połączenia folii z powierzchnią tarczy znaku powinien uniemożliwić jej odłączenie od tarczy bez jej zniszczenia.

W każdym przypadku, zastosowane folie powinny być chemicznie kompatybilne, aby nie zmniejszyć wymaganego okresu trwałości

Powierzchnia lica znaku powinna być równa i gładka, nie mogą na niej występować lokalne nierówności i pofałdowania. Niedopuszczalne jest występowanie jakichkolwiek ognisk korozji, zarówno na powierzchni jak i obrzeżach tarczy znaku.

Znaki konwencjonalne z grupy A, B, C, D wykonać w technologii sitodruku.

Do znaków wykonywanych z folii pryzmatycznej wymaga się zastosowanie technologii wykonania lica na bazie folii odblaskowej z naniesioną transparentną folią ploterową. Nie dopuszcza się klejenia tarcz znaków z kawałków folii nieuzasadnionych technologicznie (np. szerokość rolki i wielkość znaku).

W znakach na każdym z fragmentów powierzchni znaku o wymiarach 4x4 cm nie może występować więcej niż 0,7 lokalnych usterek (załamania, pęcherzyki) o wymiarach nie większych niż 1 mm w każdym kierunku. Niedopuszczalne jest występowanie jakichkolwiek zarysowań powierzchni znaku.

W znakach użytkowanych na każdym z fragmentów powierzchni znaku o wymiarach 4x4 cm dopuszcza się do 2 usterek jak wyżej, o wymiarach nie większych niż 1 mm w każdym kierunku. Na powierzchni tej dopuszcza się do 3 zarysowań o szerokości nie większej niż 0,8 mm i całkowitej długości nie większej niż 10 cm – pod warunkiem, że zarysowania te nie zniekształcają treści znaku.

W znakach drogowych niedopuszczalne jest występowanie jakichkolwiek rys, sięgających przez warstwę folii do powierzchni tarczy znaku. W znakach użytkowanych istnienie takich rys jest dopuszczalne pod warunkiem, że występujące w ich otoczeniu ogniska korozyjne nie przekroczą wielkości określonych poniżej.

W znakach użytkowanych, po wymaganym okresie gwarancyjnym, dopuszczalne jest występowanie co najmniej dwóch lokalnych ognisk korozji o wymiarach nie przekraczających 2,0 mm w każdym kierunku na powierzchni każdego z fragmentów znaku o wymiarach 4 x 4 mm. W znakach nowych oraz w znakach znajdujących się w okresie wymaganej gwarancji żadna korozja tarczy znaku nie może występować.

Wymagana jest taka wytrzymałość połączenia folii odblaskowej z tarczą znaku, by po zgięciu tarczy o 90° przy promieniu łuku zgięcia do 10 mm w żadnym miejscu nie uległo ono zniszczeniu.

2.7. Nadawanie znakom cech identyfikacyjnych

Każdy znak będzie posiadać na tylnej stronie tarczy naniesione w sposób trwały i czytelny następujące informacje:

- a) datę produkcji znaku
- b) nazwę lub znak handlowy Wykonawcy znaku
- c) nazwę lub znak handlowy producenta użytej folii odblaskowej
- d) okres gwarancji odpowiedni dla użytego typu folii odblaskowej lica znaku i materiału tarczy znaku (tj. 7 lub 10 lat)
- e) nazwę inwestora o treści – ZDP w Pułtusk

Napisy muszą być wykonane w sposób trwały i wyraźny, czytelny w normalnych warunkach przez cały okres użytkowania znaku.

3. Transport

Ogólne wymagania dotyczące transportu podano w ST D-M.00.00.00. "Wymagania ogólne" pkt. 2.

Wykonawca zapewni wszelki środki i warunki techniczne zabezpieczające dostarczane oznakowanie przed jakimkolwiek uszkodzeniem podczas transportu.

4. Wykonanie Dostaw

Ogólne zasady wykonywania Dostaw podano w ST D-M.00.00.00. "Wymagania ogólne" pkt.4.

Wykonawca we własnym zakresie opracuje projekty szczegółowe tablic drogowaskazowych typu „E” wg zamówienia.

4.1. Trwałość wykonania znaku pionowego

Znak drogowy pionowy musi być wykonany w sposób trwały, zapewniający pełną czytelność przedstawionego na nim symbolu lub napisu w całym okresie jego użytkowania, przy czym wpływy zewnętrzne działające na znak, nie mogą powodować zniekształceń treści znaku.

Wymagane okresy trwałości znaków:

- 7 lat dla lic wykonanych z folii typu 1
- 10 lat dla znaków z licami wykonanymi z folii typu 2.

5. Kontrola jakości Dostaw

Ogólne zasady kontroli jakości Robót podano w ST D-M.00.00.00. "Wymagania ogólne" pkt. 5.

6. Obmiar robót

Ogólne zasady obmiaru robót podano w ST D-M.00.00.00 „Wymagania ogólne” pkt 6.

Obmiar robót będzie określać faktyczną ilość dostarczonych znaków drogowych, słupków do znaków i urządzeń bezpieczeństwa ruchu drogowego.

6.1. Jednostka obmiarowa

Jednostką obmiarową jest 1 szt. (sztuka) lub 1 m² znaku, 1 szt. (sztuka) lub 1 mb słupka do znaku, 1 szt., 1 m² lub 1 mb urządzenia bezpieczeństwa ruchu drogowego.

7. Odbiór Dostaw

Ogólne zasady odbioru Dostaw podano w ST D-M.00.00.00. "Wymagania ogólne" pkt. 7.

Dostawy uznaje się za wykonane zgodnie z Zamówieniem i ST jeżeli wszystkie badania i pomiary wg pkt. 6 niniejszej ST dały pozytywne wyniki.

8. Podstawa płatności

Ogólne ustalenia dotyczące podstawy płatności podano w ST D-M.00.00.00 „Wymagania ogólne” pkt 8.

9. Przepisy związane

1. Załącznik Nr 1 do rozporządzenia Ministra Infrastruktury z dnia 3 lipca 2003 w sprawie szczegółowych warunków technicznych dla znaków i sygnałów drogowych oraz urządzeń bezpieczeństwa ruchu drogowego i warunków ich umieszczania na drogach (Dz.U. Nr 220 z dnia 23 grudnia 2003, poz. 218) – „Szczegółowe warunki techniczne dla znaków drogowych pionowych i warunki ich umieszczania na drogach”
2. Rozporządzenie Ministra Infrastruktury oraz Ministra Spraw Wewnętrznych i Administracji z dnia 31 lipca 2002 r. w sprawie znaków i sygnałów drogowych. Dz.U. Nr 170 z dnia 12 października 2002 r. poz. 1393.
3. Obowiązujące normy dot. materiałów i wyrobów użytych do wytwarzania znaków drogowych pionowych i słupków do znaków.

D - 08.01.01 KRAWEŻNIKI BETONOWE

1. WSTĘP

1.1. Przedmiot ST

Przedmiotem niniejszej ogólnej specyfikacji technicznej (ST) są wymagania dotyczące wykonania i odbioru robót związanych z przebudową drogi powiatowej Nr 4407W Jegiel-Porządzie-Obryte-Pułtusk na odcinku Psary – Obryte.

1.2. Zakres stosowania ST

Szczegółowa specyfikacja techniczna stosowana jest jako dokument przetargowy przy zleceniu i realizacji robót na drogach powiatowych.

1.3. Zakres robót objętych ST

Ustalenia zawarte w niniejszej specyfikacji dotyczą zasad prowadzenia robót związanych z ustawieniem krawężników:

- betonowych na ławie betonowej z oporem lub zwykłej,
- betonowych na ławie tłuczniowej lub żwirowej,
- betonowych wtopionych na ławie betonowej, żwirowej lub tłuczniowej,
- betonowych wtopionych bez ławy, na podsypce piaskowej lub cementowo-piaskowej.

1.4. Określenia podstawowe

1.4.1. Krawężniki betonowe - prefabrykowane belki betonowe ograniczające chodniki dla pieszych, pasy dzielące, wyspy kierujące oraz nawierzchnie drogowe.

1.4.2. Pozostałe określenia podstawowe są zgodne z obowiązującymi, odpowiednimi polskimi normami i z definicjami podanymi w ST D-M-00.00.00 „Wymagania ogólne” pkt 1.4.

1.5. Ogólne wymagania dotyczące robót

Ogólne wymagania dotyczące robót podano w ST D-M-00.00.00 „Wymagania ogólne” pkt 1.5.

2. MATERIAŁY

2.1. Ogólne wymagania dotyczące materiałów

Ogólne wymagania dotyczące materiałów, ich pozyskiwania i składowania, podano w OST D-M-00.00.00 „Wymagania ogólne” pkt 2.

2.2. Stosowane materiały

Materiałami stosowanymi są:

- krawężniki betonowe,
- piasek na podsypkę i do zapraw,
- cement do podsypki i zapraw,
- woda,
- materiały do wykonania ławy pod krawężniki.

2.3. Krawężniki betonowe - klasyfikacja

Klasyfikacja jest zgodna z BN-80/6775-03/01 [14].

2.3.1. Typy

W zależności od przeznaczenia rozróżnia się następujące typy krawężników betonowych:

- U - uliczne,
- D - drogowe.

2.3.2. Rodzaje

W zależności od kształtu przekroju poprzecznego rozróżnia się następujące rodzaje krawężników betonowych:

- prostokątne ścięte - rodzaj „a”,
- prostokątne - rodzaj „b”.

2.3.3. Odmiany

W zależności od technologii i produkcji krawężników betonowych, rozróżnia się odmiany:

- 1 - krawężnik betonowy jednowarstwowy,
- 2 - krawężnik betonowy dwuwarstwowy.

2.3.4. Gatunki

W zależności od dopuszczalnych wad, uszkodzeń krawężniki betonowe dzieli się na:

- gatunek 1 - G1,
- gatunek 2 - G2.

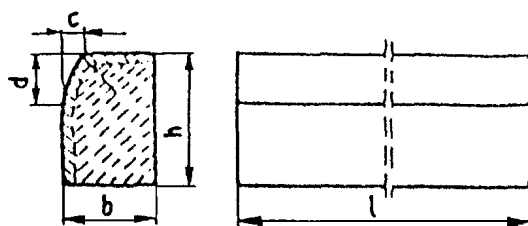
Przykład oznaczenia krawężnika betonowego ulicznego (U), prostokątnego (b), jednowarstwowego (1) o wymiarach 12 x 15 x 100 cm, gat. 1: Ub-1/12/15/100 BN-80/6775-03/04 [15].

2.4. Krawężniki betonowe - wymagania techniczne

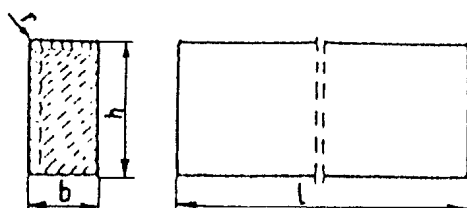
2.4.1. Kształt i wymiary

Kształt krawężników betonowych przedstawiono na rysunku 1, a wymiary podano w tabelicy 1. Wymiary krawężników betonowych podano w tabelicy 1. Dopuszczalne odchyłki wymiarów krawężników betonowych podano w tabelicy 2.

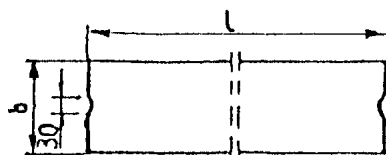
a) krawężnik rodzaju „a”



b) krawężnik rodzaju „b”



c) wpusty na powierzchniach stykowych krawężników



Rys. 1. Wymiarowanie krawężników

Tablica 1. Wymiary krawężników betonowych

Typ krawężnika	Rodzaj krawężnika	Wymiary krawężników, cm					
		l	b	h	c	d	r
U	a	100	20 15	30	min. 3 max. 7	min. 12 max. 15	1,0
D	b	100	15 12 10	20 25 25	-	-	1,0

Tablica 2. Dopuszczalne odchyłki wymiarów krawężników betonowych

Rodzaj wymiaru	Dopuszczalna odchyłka, mm	
	Gatunek 1	Gatunek 2

l	± 8	± 12
b, h	± 3	± 3

2.4.2. Dopuszczalne wady i uszkodzenia

Powierzchnie krawężników betonowych powinny być bez rys, pęknięć i ubytków betonu, o fakturze z formy lub zatartej. Krawędzie elementów powinny być równe i proste.

Dopuszczalne wady oraz uszkodzenia powierzchni i krawędzi elementów, zgodnie z BN-80/6775-03/01 [14], nie powinny przekraczać wartości podanych w tablicy 3.

Tablica 3. Dopuszczalne wady i uszkodzenia krawężników betonowych

Rodzaj wad i uszkodzeń	Dopuszczalna wielkość wad i uszkodzeń	
	Gatunek 1	Gatunek 2
Wklęsłość lub wypukłość powierzchni krawężników w mm	2	3
Szczery i uszkodzenia krawędzi i naroży	ograniczających powierzchnie górne (ścieralne), mm	niedopuszczalne
	ograniczających pozostałe powierzchnie:	
	- liczba max	2
	- długość, mm, max	20
	- głębokość, mm, max	6
		10

2.4.3. Składowanie

Krawężniki betonowe mogą być przechowywane na składowiskach otwartych, posegregowane według typów, rodzajów, odmian, gatunków i wielkości.

Krawężniki betonowe należy układać z zastosowaniem podkładek i przekładek drewnianych o wymiarach: grubość 2,5 cm, szerokość 5 cm, długość min. 5 cm większa niż szerokość krawężnika.

2.4.4. Beton i jego składniki

2.4.4.1. Beton do produkcji krawężników

Do produkcji krawężników należy stosować beton wg PN-B-06250 [2], klasy B 25 i B 30. W przypadku wykonywania krawężników dwuwarstwowych, górna (licowa) warstwa krawężników powinna być wykonana z betonu klasy B 30.

Beton użyty do produkcji krawężników powinien charakteryzować się:

- nasiąkliwością, poniżej 4%,
- ścieralnością na tarczy Boehmego, dla gatunku 1: 3 mm, dla gatunku 2: 4 mm,
- mrozoodpornością i wodoszczelnością, zgodnie z normą PN-B-06250 [2].

2.4.4.2. Cement

Cement stosowany do betonu powinien być cementem portlandzkim klasy nie niższej niż „32,5” wg PN-B-19701 [10].

Przechowywanie cementu powinno być zgodne z BN-88/6731-08 [12].

2.4.4.3. Kruszywo

Kruszywo powinno odpowiadać wymaganiom PN-B-06712 [5].

Kruszywo należy przechowywać w warunkach zabezpieczających je przed zanieczyszczeniem, zmieszaniem z kruszywami innych asortymentów, gatunków i marek.

2.4.4.4. Woda

Woda powinna być odmiany „1” i odpowiadać wymaganiom PN-B-32250 [11].

2.5. Materiały na podsypkę i do zapraw

Piasek na podsypkę cementowo-piaskową powinien odpowiadać wymaganiom PN-B-06712 [5], a do zaprawy cementowo-piaskowej PN-B-06711 [4].

Cement na podsypkę i do zaprawy cementowo-piaskowej powinien być cementem portlandzkim klasy nie mniejszej niż „32,5”, odpowiadający wymaganiom PN-B-19701 [10].

Woda powinna być odmiany „1” i odpowiadać wymaganiom PN-B-32250 [11].

2.6. Materiały na ławy

Do wykonania ław pod krawężniki należy stosować, dla:

- a) ławy betonowej - beton klasy B 15 lub B 10, wg PN-B-06250 [2], którego składniki powinny odpowiadać wymaganiom punktu 2.4.4,
- b) ławy żwirowej - żwir odpowiadający wymaganiom PN-B-11111 [7],
- c) ławy tłuczniowej - tłuczeń odpowiadający wymaganiom PN-B-11112 [8].

2.7. Masa zalewowa

Masa zalewowa, do wypełnienia szczelin dylatacyjnych na gorąco, powinna odpowiadać wymaganiom BN-74/6771-04 [13] lub aprobaty technicznej.

3. SPRZĘT

3.1. Ogólne wymagania dotyczące sprzętu

Ogólne wymagania dotyczące sprzętu podano w ST D-M-00.00.00 „Wymagania ogólne” pkt 3.

3.2. Sprzęt

Roboty wykonuje się ręcznie przy zastosowaniu:

- betoniarek do wytwarzania betonu i zapraw oraz przygotowania podsypki cementowo-piaskowej,
- wibratorów płytowych, ubijaków ręcznych lub mechanicznych.

4. TRANSPORT

4.1. Ogólne wymagania dotyczące transportu

Ogólne wymagania dotyczące transportu podano w OST D-M-00.00.00 „Wymagania ogólne” pkt 4.

4.2. Transport krawężników

Krawężniki betonowe mogą być przewożone dowolnymi środkami transportowymi.

Krawężniki betonowe układać należy na środkach transportowych w pozycji pionowej z nachyleniem w kierunku jazdy.

Krawężniki powinny być zabezpieczone przed przemieszczeniem się i uszkodzeniami w czasie transportu, a górna warstwa nie powinna wystawać poza ściany środka transportowego więcej niż 1/3 wysokości tej warstwy.

4.3. Transport pozostałych materiałów

Transport cementu powinien się odbywać w warunkach zgodnych z BN-88/6731-08 [12].

Kruszywa można przewozić dowolnym środkiem transportu, w warunkach zabezpieczających je przed zanieczyszczeniem i zmieszaniem z innymi materiałami. Podczas transportu kruszywa powinny być zabezpieczone przed wysypaniem, a kruszywo drobne - przed rozpyleniem.

Masę zalewową należy pakować w bębny blaszane lub beczki drewniane. Transport powinien odbywać się w warunkach zabezpieczających przed uszkodzeniem bębnow i beczek.

5. WYKONANIE ROBÓT

5.1. Ogólne zasady wykonania robót

Ogólne zasady wykonania robót podano w ST D-M-00.00.00 „Wymagania ogólne” pkt 5.

5.2. Wykonanie koryta pod ławy

Koryto pod ławy należy wykonywać zgodnie z PN-B-06050 [1].

Wymiary wykopu powinny odpowiadać wymiarom ławy w planie z uwzględnieniem w szerokości dna wykopu ew. konstrukcji szalunku.

Wskaźnik zagęszczenia dna wykonanego koryta pod ławę powinien wynosić co najmniej 0,97 według normalnej metody Proctora.

5.3. Wykonanie ław

Wykonanie ław powinno być zgodne z BN-64/8845-02 [16].

5.3.3. Ława betonowa

Ławy betonowe zwykle w gruntach spoistych wykonuje się bez szalowania, przy gruntach sypkich należy stosować szalowanie.

Ławy betonowe z oporem wykonuje się w szalowaniu. Beton rozścielony w szalowaniu lub bezpośrednio w korycie powinien być wyrównywany warstwami. Betonowanie ław należy wykonywać zgodnie z wymaganiami PN-B-06251 [3], przy czym należy stosować co 50 m szczeliny dylatacyjne wypełnione bitumiczną masą zalewową.

5.4. Ustawienie krawężników betonowych

5.4.1. Zasady ustawiania krawężników

Światło (odległość górnej powierzchni krawężnika od jezdni) powinno być zgodne z ustaleniami dokumentacji projektowej, a w przypadku braku takich ustaleń powinno wynosić od 10 do 12 cm, a w przypadkach wyjątkowych (np. ze względu na „wyrobienie” ścieku) może być zmniejszone do 6 cm lub zwiększone do 16 cm.

Zewnętrzna ściana krawężnika od strony chodnika powinna być po ustawieniu krawężnika obsypana piaskiem, żwirem, tłuczniem lub miejscowym gruntem przepuszczalnym, starannie ubitym.

Ustawienie krawężników powinno być zgodne z BN-64/8845-02 [16].

5.4.2. Ustawienie krawężników na ławie żwirowej lub tłuczniowej

Ustawianie krawężników na ławie żwirowej i tłuczniowej powinno być wykonywane na podsypce z piasku o grubości warstwy od 3 do 5 cm po zagęszczeniu.

5.4.3. Ustawienie krawężników na ławie betonowej

Ustawianie krawężników na ławie betonowej wykonuje się na podsypce z piasku lub na podsypce cementowo-piaskowej o grubości 3 do 5 cm po zagęszczeniu.

5.4.4. Wypełnianie spoin

Spoiny krawężników nie powinny przekraczać szerokości 1 cm. Spoiny należy wypełnić żwirem, piaskiem lub zaprawą cementowo-piaskową, przygotowaną w stosunku 1:2. Zalewanie spoin krawężników zaprawą cementowo-piaskową stosuje się wyłącznie do krawężników ustawionych na ławie betonowej.

Spoiny krawężników przed zalaniem zaprawą należy oczyścić i zmyć wodą. Dla zabezpieczenia przed wpływami temperatury krawężniki ustawione na podsypce cementowo-piaskowej i o spoinach zalanych zaprawą należy zalewać co 50 m bitumiczną masą zalewową nad szczeliną dylatacyjną ławy.

6. KONTROLA JAKOŚCI ROBÓT

6.1. Ogólne zasady kontroli jakości robót

Ogólne zasady kontroli jakości robót podano w ST D-M-00.00.00 „Wymagania ogólne” pkt 6.

6.2. Badania przed przystąpieniem do robót

6.2.1. Badania krawężników

Przed przystąpieniem do robót Wykonawca powinien wykonać badania materiałów przeznaczonych do ustawienia krawężników betonowych i przedstawić wyniki tych badań Inżynierowi do akceptacji.

Sprawdzenie wyglądu zewnętrznego należy przeprowadzić na podstawie oględzin elementu przez pomiar i policzenie uszkodzeń występujących na powierzchniach i krawędziach elementu zgodnie z wymaganiami tablicy 3. Pomiar długości i głębokości uszkodzeń należy wykonać za pomocą przymiaru stalowego lub suwmiarki z dokładnością do 1 mm, zgodnie z ustaleniami PN-B-10021 [6].

Sprawdzenie kształtu i wymiarów elementów należy przeprowadzić z dokładnością do 1 mm przy użyciu suwmiarki oraz przymiaru stalowego lub taśmy zgodnie z wymaganiami tablicy 1 i 2. Sprawdzenie kątów prostych w narożach elementów wykonuje się przez przyłożenie kątownika do badanego naroża i zmierzenia odchyłek z dokładnością do 1 mm.

6.2.2. Badania pozostałych materiałów

Badania pozostałych materiałów stosowanych przy ustawianiu krawężników betonowych powinny obejmować wszystkie właściwości, określone w normach podanych dla odpowiednich materiałów w pkt 2.

6.3. Badania w czasie robót

6.3.1. Sprawdzenie koryta pod ławę

Należy sprawdzać wymiary koryta oraz zagęszczenie podłoża na dnie wykopu.

Tolerancja dla szerokości wykopu wynosi ± 2 cm. Zagęszczenie podłoża powinno być zgodne z pkt 5.2.

6.3.2. Sprawdzenie ław

Przy wykonywaniu ław badaniu podlegają:

- a) Zgodność profilu podłużnego górnej powierzchni ław z dokumentacją projektową.

Profil podłużny górnej powierzchni ławy powinien być zgodny z projektowaną niweletą. Dopuszczalne odchylenia mogą wynosić ± 1 cm na każde 100 m ławy.

- b) Wymiary ław.

Wymiary ław należy sprawdzić w dwóch dowolnie wybranych punktach na każde 100 m ławy.

Tolerancje wymiarów wynoszą:

- dla wysokości $\pm 10\%$ wysokości projektowanej,

- dla szerokości $\pm 10\%$ szerokości projektowanej.

- c) Równość górnej powierzchni ław.

Równość górnej powierzchni ławy sprawdza się przez przyłożenie w dwóch punktach, na każde 100 m ławy, trzymetrowej łaty.

Prześwit pomiędzy górną powierzchnią ławy i przyłożoną łatą nie może przekraczać 1 cm.

- d) Zagęszczenie ław.

Zagęszczenie ław bada się w dwóch przekrojach na każde 100 m. Ławy ze żwiru lub piasku nie mogą wykazywać śladu urządzenia zagęszczającego.

Ławy z tłucznia, badane próbą wyjęcia poszczególnych ziarn tłucznia, nie powinny pozwalać na wyjęcie ziarna z ławy.

- e) Odchylenie linii ław od projektowanego kierunku.

Dopuszczalne odchylenie linii ław od projektowanego kierunku nie może przekraczać ± 2 cm na każde 100 m wykonanej ławy.

6.3.3. Sprawdzenie ustawienia krawężników

Przy ustawianiu krawężników należy sprawdzać:

- a) dopuszczalne odchylenia linii krawężników w poziomie od linii projektowanej, które wynosi ± 1 cm na każde 100 m ustawionego krawężnika,

- b) dopuszczalne odchylenie niwelety górnej płaszczyzny krawężnika od niwelety projektowanej, które wynosi ± 1 cm na każde 100 m ustawionego krawężnika,

- c) równość górnej powierzchni krawężników, sprawdzane przez przyłożenie w dwóch punktach na każde 100 m krawężnika, trzymetrowej łaty, przy czym prześwit pomiędzy górną powierzchnią krawężnika i przyłożoną łatą nie może przekraczać 1 cm,

- d) dokładność wypełnienia spoin bada się co 10 metrów. Spoiny muszą być wypełnione całkowicie na pełną głębokość.

7. OBMIAR ROBÓT

7.1. Ogólne zasady obmiaru robót

Ogólne zasady obmiaru robót podano w ST D-M-00.00.00 „Wymagania ogólne” pkt 7.

7.2. Jednostka obmiarowa

Jednostką obmiarową jest m (metr) ustawionego krawężnika betonowego.

8. ODBIÓR ROBÓT

8.1. Ogólne zasady odbioru robót

Ogólne zasady odbioru robót podano w ST D-M-00.00.00 „Wymagania ogólne” pkt 8.

Roboty uznaje się za wykonane zgodnie z dokumentacją projektową, SST i wymaganiami Inżyniera, jeżeli wszystkie pomiary i badania z zachowaniem tolerancji wg pkt 6 dały wyniki pozytywne.

8.2. Odbiór robót zanikających i ulegających zakryciu

Odbiorowi robót zanikających i ulegających zakryciu podlegają:

- wykonanie koryta pod ławę,
- wykonanie ławy,
- wykonanie podsypki.

9. PODSTAWA PŁATNOŚCI

9.1. Ogólne ustalenia dotyczące podstawy płatności

Ogólne ustalenia dotyczące podstawy płatności podano w ST D-M-00.00.00 „Wymagania ogólne” pkt 9.

9.2. Cena jednostki obmiarowej

Cena wykonania 1 m krawężnika betonowego obejmuje:

- prace pomiarowe i roboty przygotowawcze,
- dostarczenie materiałów na miejsce wbudowania,
- wykonanie koryta pod ławę,
- ew. wykonanie szalunku,
- wykonanie ławy,
- wykonanie podsypki,
- ustawienie krawężników na podsypce (piaskowej lub cementowo-piaskowej),
- wypełnienie spoin krawężników zaprawą,
- ew. zalanie spoin masą zalewową,
- zasypanie zewnętrznej ściany krawężnika gruntem i ubicie,
- przeprowadzenie badań i pomiarów wymaganych w specyfikacji technicznej.

10. PRZEPISY ZWIĄZANE

10.1. Normy

- | | | |
|-----|------------------|--|
| 1. | PN-B-06050 | Roboty ziemne budowlane |
| 2. | PN-B-06250 | Beton zwykły |
| 3. | PN-B-06251 | Roboty betonowe i żelbetowe |
| 4. | PN-B-06711 | Kruszywo mineralne. Piasek do betonów i zapraw |
| 5. | PN-B-06712 | Kruszywa mineralne do betonu zwykłego |
| 6. | PN-B-10021 | Prefabrykaty budowlane z betonu. Metody pomiaru cech geometrycznych |
| 7. | PN-B-11111 | Kruszywa mineralne. Kruszywa naturalne do nawierzchni drogowych. Żwir i mieszanka |
| 8. | PN-B-11112 | Kruszywa mineralne. Kruszywo łamane do nawierzchni drogowych |
| 9. | PN-B-11113 | Kruszywa mineralne. Kruszywa naturalne do nawierzchni drogowych. Piasek |
| 10. | PN-B-19701 | Cement. Cement powszechnego użytku. Skład, wymagania i ocena zgodności |
| 11. | PN-B32250 | Materiały budowlane. Woda do betonów i zapraw |
| 12. | BN-88/6731-08 | Cement. Transport i przechowywanie |
| 13. | BN-74/6771-04 | Drogi samochodowe. Masa zalewowa |
| 14. | BN-80/6775-03/01 | Prefabrykaty budowlane z betonu. Elementy nawierzchni dróg, ulic, parkingów i torowisk tramwajowych. Wspólne wymagania i badania |
| 15. | BN-80/6775-03/04 | Prefabrykaty budowlane z betonu. Elementy nawierzchni dróg, ulic, parkingów i torowisk tramwajowych. Krawężniki i obrzeża chodnikowe |
| 16. | BN-64/8845-02 | Krawężniki uliczne. Warunki techniczne ustawiania i odbioru. |

10.2. Inne dokumenty

17. Katalog powtarzalnych elementów drogowych (KPED), Transprojekt - Warszawa, 1979 i 1982 r.

D - 08.02.02 CHODNIK Z BRUKOWEJ KOSTKI BETONOWEJ

1. WSTĘP

1.1. Przedmiot ST

Przedmiotem niniejszej ogólnej specyfikacji technicznej (ST) są wymagania dotyczące wykonania i odbioru robót związanych z przebudową drogi powiatowej Nr 4407W Jegiel-Porządzie-Obryte-Pułtusk na odcinku Psary – Obryte.

1.2. Zakres stosowania ST

Szczegółowa specyfikacja techniczna stosowana jest jako dokument przetargowy przy zleceniu i realizacji robót na drogach powiatowych.

1.3. Zakres robót objętych ST

Ustalenia zawarte w niniejszej specyfikacji dotyczą zasad prowadzenia robót związanych z wykonaniem chodnika z brukowej kostki betonowej.

1.4. Określenia podstawowe

1.4.1. Betonowa kostka brukowa - kształtka wytwarzana z betonu metodą wibroprasowania. Produkowana jest jako kształtka jednowarstwowa lub w dwóch warstwach połączonych ze sobą trwale w fazie produkcji.

1.4.2. Pozostałe określenia podstawowe są zgodne z obowiązującymi, odpowiednimi polskimi normami i z definicjami i z definicjami podanymi w OST D-M-00.00.00 „Wymagania ogólne” pkt 1.4.

1.5. Ogólne wymagania dotyczące robót

Ogólne wymagania dotyczące robót podano w OST D-M-00.00.00 „Wymagania ogólne” pkt 1.5.

2. MATERIAŁY

2.1. Ogólne wymagania dotyczące materiałów

Ogólne wymagania dotyczące materiałów, ich pozyskiwania i składowania, podano w ST D-M-00.00.00 „Wymagania ogólne” pkt 2.

2.2. Betonowa kostka brukowa - wymagania

2.2.1. Aprobata techniczna

Warunkiem dopuszczenia do stosowania betonowej kostki brukowej w budownictwie drogowym jest posiadanie aprobaty technicznej, wydanej przez uprawnioną jednostkę.

2.2.2. Wygląd zewnętrzny

Struktura wyrobu powinna być zwarta, bez rys, pęknięć, plam i ubytków.

Powierzchnia górna kostek powinna być równa i szorstka, a krawędzie kostek równe i proste, wklęsnięcia nie powinny przekraczać 2 mm dla kostek o grubości ≤ 80 mm.

2.2.3. Kształt, wymiary i kolor kostki brukowej

Do wykonania nawierzchni chodnika stosuje się betonową kostkę brukową o grubości 60 mm. Kostki o takiej grubości są produkowane w kraju.

Tolerancje wymiarowe wynoszą:

- na długości ± 3 mm,
- na szerokości ± 3 mm,
- na grubości ± 5 mm.

Kolory kostek produkowanych aktualnie w kraju to: szary, ceglany, klinkierowy, grafitowy i brązowy.

2.2.4. Cechy fizykomechaniczne betonowych kostek brukowych

Betonowe kostki brukowe powinny mieć cechy fizykomechaniczne określone w tabelicy 1.

Tablica 1. Cechy fizykomechaniczne betonowych kostek brukowych

Lp.	Cechy	Wartość
1	Wytrzymałość na ściskanie po 28 dniach, MPa, co najmniej	
	a) średnia z sześciu kostek	60
	b) najmniejsza pojedynczej kostki	50

2	Nasiąkliwość wodą wg PN-B-06250 [2], %, nie więcej niż	5
3	Odporność na zamrażanie, po 50 cyklach zamrażania, wg PN-B-06250 [2]: a) pęknięcia próbki b) strata masy, %, nie więcej niż c) obniżenie wytrzymałości na ściskanie w stosunku do wytrzymałości próbek nie zamrażanych, %, nie więcej niż	brak 5 20
4	Ścieralność na tarczy Boehmego wg PN-B-04111 [1], mm, nie więcej niż	4

2.3. Materiały do produkcji betonowych kostek brukowych

2.3.1. Cement

Do produkcji kostki brukowej należy stosować cement portlandzki, bez dodatków, klasy nie niższej niż „32,5”. Zaleca się stosowanie cementu o jasnym kolorze. Cement powinien odpowiadać wymaganiom PN-B-19701 [4].

2.3.2. Kruszywo do betonu

Należy stosować kruszywa mineralne odpowiadające wymaganiom PN-B-06712 [3].

Uziarnienie kruszywa powinno być ustalone w receptce laboratoryjnej mieszanki betonowej, przy założonych parametrach wymaganych dla produkowanego wyrobu.

2.3.3. Woda

Woda powinna być odmiany „1” i odpowiadać wymaganiom PN-B-32250 [5].

2.3.4. Dodatki

Do produkcji kostek brukowych stosuje się dodatki w postaci plastyfikatorów i barwników, zgodnie z receptą laboratoryjną. Plastyfikatory zapewniają gotowym wyrobom większą wytrzymałość, mniejszą nasiąkliwość i większą odporność na niskie temperatury i działanie soli. Stosowane barwniki powinny zapewnić kostce trwałe wybarwienie. Powinny to być barwniki nieorganiczne.

3. SPRZĘT

3.1. Ogólne wymagania dotyczące sprzętu

Ogólne wymagania dotyczące sprzętu podano w ST D-M-00.00.00 „Wymagania ogólne” pkt 3.

3.2. Sprzęt do wykonania chodnika z kostki brukowej

Małe powierzchnie chodnika z kostki brukowej wykonuje się ręcznie.

Jeśli powierzchnie są duże, a kostki brukowe mają jednolity kształt i kolor, można stosować mechaniczne urządzenia układające. Urządzenie składa się z wózka i chwytaka sterowanego hydraulicznie, służącego do przenoszenia z palety warstwy kostek na miejsce ich ułożenia.

Do zagęszczenia nawierzchni stosuje się wibratory płytowe z osłoną z tworzywa sztucznego.

4. TRANSPORT

4.1. Ogólne wymagania dotyczące transportu

Ogólne wymagania dotyczące transportu podano w ST D-M-00.00.00 „Wymagania ogólne” pkt 4.

4.2. Transport betonowych kostek brukowych

Uformowane w czasie produkcji kostki betonowe układane są warstwowo na palecie. Po uzyskaniu wytrzymałości betonu min. 0,7 wytrzymałości projektowanej, kostki przewożone są na stanowisko, gdzie specjalne urządzenie pakuje je w folię i spina taśmą stalową, co gwarantuje transport samochodami w nienaruszonym stanie.

Kostki betonowe można również przewozić samochodami na paletach transportowych producenta.

5. WYKONANIE ROBÓT

5.1. Ogólne zasady wykonania robót

Ogólne zasady wykonania robót podano w ST D-M-00.00.00 „Wymagania ogólne” pkt 5.

5.2. Koryto pod chodnik

Koryto wykonane w podłożu powinno być wyprofilowane zgodnie z projektowanymi spadkami podłużnymi i poprzecznymi oraz zgodnie z wymaganiami podanymi w OST D-04.01.01 „Koryto wraz z profilowaniem i zagęszczeniem podłoża”. Wskaźnik zagęszczenia koryta nie powinien być mniejszy niż 0,97 według normalnej metody Proctora.

Jeżeli dokumentacja projektowa nie określa inaczej, to nawierzchnię chodnika z kostki brukowej można wykonywać bezpośrednio na podłożu z gruntu piaszczystego o WP ≥ 35 [6] w uprzednio wykonanym korycie.

5.3. Podsypka

Na podsypkę należy stosować piasek odpowiadający wymaganiom PN-B-06712 [3].

Grubość podsypki po zagęszczeniu powinna zawierać się w granicach od 3 do 5 cm. Podsypka powinna być zwilżona wodą, zagęszczona i wyprofilowana.

5.4. Warstwa odsączająca

Jeżeli w dokumentacji projektowej dla wykonania chodnika przewidziana jest warstwa odsączająca, to jej wykonanie powinno być zgodne z warunkami określonymi w OST D-04.02.01 „Warstwy odsączające i odcinające”.

5.5. Układanie chodnika z betonowych kostek brukowych

Z uwagi na różnorodność kształtów i kolorów produkowanych kostek, możliwe jest ułożenie dowolnego wzoru - wcześniej ustalonego w dokumentacji projektowej lub zaakceptowanego przez Inżyniera.

Kostkę układa się na podsypce lub podłożu piaszczystym w taki sposób, aby szczeliny między kostkami wynosiły od 2 do 3 mm. Kostkę należy układać ok. 1,5 cm wyżej od projektowanej niwelety chodnika, gdyż w czasie wibrowania (ubijania) podsypka ulega zagęszczeniu.

Po ułożeniu kostki, szczeliny należy wypełnić piaskiem, a następnie zamieść powierzchnię ułożonych kostek przy użyciu szczotek ręcznych lub mechanicznych i przystąpić do ubijania nawierzchni chodnika.

Do ubijania ułożonego chodnika z kostek brukowych, stosuje się wibratory płytowe z osłoną z tworzywa sztucznego dla ochrony kostek przed uszkodzeniem i zabrudzeniem. Wibrowanie należy prowadzić od krawędzi powierzchni ubijanej w kierunku środka i jednocześnie w kierunku poprzecznym kształtek.

Do zagęszczania nawierzchni z betonowych kostek brukowych nie wolno używać walca.

Po ubiciu nawierzchni należy uzupełnić szczeliny materiałem do wypełnienia i zamieść nawierzchnię. Chodnik z wypełnieniem spoin piaskiem nie wymaga pielęgnacji - może być zaraz oddany do użytkowania.

6. KONTROLA JAKOŚCI ROBÓT

6.1. Ogólne zasady kontroli jakości robót

Ogólne zasady kontroli jakości robót podano w ST D-M-00.00.00 „Wymagania ogólne” pkt 6.

6.2. Badania przed przystąpieniem do robót

Przed przystąpieniem do robót Wykonawca powinien sprawdzić, czy producent kostek brukowych posiada aprobatę techniczną.

Pozostałe wymagania określono w ST D-05.02.23 „Nawierzchnia z kostki brukowej betonowej”.

6.3. Badania w czasie robót

6.3.1. Sprawdzenie podłoża

Sprawdzenie podłoża polega na stwierdzeniu zgodności z dokumentacją projektową i odpowiednimi SST.

Dopuszczalne tolerancje wynoszą dla:

- głębokości koryta:
- o szerokości do 3 m: ± 1 cm,
- o szerokości powyżej 3 m: ± 2 cm,
- szerokości koryta: ± 5 cm.

6.3.2. Sprawdzenie podsypki

Sprawdzenie podsypki w zakresie grubości i wymaganych spadków poprzecznych i podłużnych polega na stwierdzeniu zgodności z dokumentacją projektową oraz pkt 5.3 niniejszej ST.

6.3.3. Sprawdzenie wykonania chodnika

Sprawdzenie prawidłowości wykonania chodnika z betonowych kostek brukowych polega na stwierdzeniu zgodności wykonania z dokumentacją projektową oraz wymaganiami pkt 5.5 niniejszej ST:

- pomiar szerokości spoin,
- sprawdzenie prawidłowości ubijania (wibrowania),

- sprawdzenie prawidłowości wypełnienia spoin,
- sprawdzenie, czy przyjęty deseń (wzór) i kolor nawierzchni jest zachowany.

6.4. Sprawdzenie cech geometrycznych chodnika

6.4.1. Sprawdzenie równości chodnika

Sprawdzenie równości nawierzchni przeprowadzać należy łątą co najmniej raz na każde 150 do 300 m² ułożonego chodnika i w miejscach wątpliwych, jednak nie rzadziej niż raz na 50 m chodnika. Dopuszczalny prześwit pod łątą 4 m nie powinien przekraczać 1,0 cm.

6.4.2. Sprawdzenie profilu podłużnego

Sprawdzenie profilu podłużnego przeprowadzać należy za pomocą niwelacji, biorąc pod uwagę punkty charakterystyczne, jednak nie rzadziej niż co 100 m.

Odchylenia od projektowanej niwelety chodnika w punktach załamania niwelety nie mogą przekraczać ± 3 cm.

6.4.3. Sprawdzenie przekroju poprzecznego

Sprawdzenie przekroju poprzecznego dokonywać należy szablonem z poziomica, co najmniej raz na każde 150 do 300 m² chodnika i w miejscach wątpliwych, jednak nie rzadziej niż co 50 m. Dopuszczalne odchylenia od projektowanego profilu wynoszą $\pm 0,3\%$.

7. OBMIAR ROBÓT

7.1. Ogólne zasady obmiaru robót

Ogólne zasady obmiaru robót podano w ST D-M-00.00.00 „Wymagania ogólne” pkt 7.

7.2. Jednostka obmiarowa

Jednostką obmiarową jest m² (metr kwadratowy) wykonanego chodnika z brukowej kostki betonowej.

8. ODBIÓR ROBÓT

Ogólne zasady odbioru robót podano w ST D-M-00.00.00 „Wymagania ogólne” pkt 8.

Roboty uznaje się za wykonane zgodnie z dokumentacją projektową, SST i wymaganiami Inżyniera, jeżeli wszystkie pomiary i badania z zachowaniem tolerancji wg pkt 6 dały wyniki pozytywne.

9. PODSTAWA PŁATNOŚCI

9.1. Ogólne ustalenia dotyczące podstawy płatności

Ogólne ustalenia dotyczące podstawy płatności podano w OST D-M-00.00.00 „Wymagania ogólne” pkt 9.

9.2. Cena jednostki obmiarowej

Cena wykonania 1 m² chodnika z brukowej kostki betonowej obejmuje:

- prace pomiarowe i roboty przygotowawcze,
- dostarczenie materiałów na miejsce wbudowania,
- wykonanie koryta,
- ew. wykonanie warstwy odsączającej,
- wykonanie podsypki,
- ułożenie kostki brukowej wraz z zagęszczeniem i wypełnieniem szczelin,
- przeprowadzenie badań i pomiarów wymaganych w specyfikacji technicznej.

10. PRZEPISY ZWIĄZANE

10.1. Normy

- | | | |
|----|---------------|--|
| 1. | PN-B-04111 | Materiały kamienne. Oznaczanie ścieralności na tarczy Boehmego |
| 2. | PN-B-06250 | Beton zwykły |
| 3. | PN-B-06712 | Kruszywa mineralne do betonu zwykłego |
| 4. | PN-B-19701 | Cement. Cement powszechnego użytku. Skład, wymagania i ocena zgodności |
| 5. | PN-B-32250 | Materiały budowlane. Woda do betonów i zapraw |
| 6. | BN-68/8931-01 | Drogi samochodowe. Oznaczenie wskaźnika piaskowego. |

10.2. Inne dokumenty

Nie występują.

D - 08.03.01 BETONOWE OBRZEŻA CHODNIKOWE

1. WSTĘP

1.1. Przedmiot ST

Przedmiotem niniejszej specyfikacji technicznej (ST) są wymagania dotyczące wykonania i odbioru robót związanych z przebudową drogi powiatowej Nr 4407W Jegiel-Porządzie-Obryte-Pułtusk na odcinku Psary – Obryte.

1.2. Zakres stosowania ST

Szczegółowa specyfikacja techniczna stosowana jest jako dokument przetargowy przy zleceniu i realizacji robót na drogach powiatowych.

1.3. Zakres robót objętych ST

Ustalenia zawarte w niniejszej specyfikacji dotyczą zasad prowadzenia robót związanych z ustawieniem betonowego obrzeża chodnikowego.

1.4. Określenia podstawowe

1.4.1. Obrzeża chodnikowe - prefabrykowane belki betonowe rozgraniczające jednostronne lub dwustronnie ciągi komunikacyjne od terenów nie przeznaczonych dla komunikacji.

1.4.2. Ława - warstwa nośna służąca do umocnienia obrzeżą oraz przenosząca obciążenie obrzeża na grunt.

1.4.3. Pozostałe określenia podstawowe - zgodne z obowiązującymi polskimi normami i definicjami podanymi w SST D-M-00.00.00. "Wymagania ogólne" pkt 1.4.

1.5. Ogólne wymagania dotyczące robót

Ogólne wymagania dotyczące robót podano w ST D-M-00.00.00. "Wymagania ogólne".

2. MATERIAŁY

2.1. Wymagania ogólne

Ogólne wymagania dotyczące materiałów podano w ST D-M-00.00.00. "Wymagania ogólne" pkt. 2.

2.2. Obrzeża betonowe

2.2.1. Typ obrzeży betonowych

Zastosowanie mają obrzeża betonowe wg BN-80/6775-03/04 [20] o wymiarach 8 x 30 cm długości 75 cm wykonane z betonu klasy C30/37 gatunek 1.

2.2.2. Wymiarowanie obrzeży

Wymiary obrzeży podano w tabeli 1.

Tabela 1. Wymiary obrzeży

Rodzaj obrzeża	Wymiary obrzeży, cm		
	Długość	grubość	wysokość
Ow	75	8	30

2.2.3. Dopuszczalne odchyłki wymiarów obrzeży

Dopuszczalne odchyłki wymiarów obrzeży podano w tabeli 2.

Tabela 2. Dopuszczalne odchyłki wymiarów obrzeży

Rodzaj wymiaru	Dopuszczalna odchyłka mm
	Gatunek 1
L	± 8
b. h.	± 3

2.2.4. Dopuszczalne wady i uszkodzenia obrzeży

Powierzchnie obrzeży powinny być bez rys, pęknięć i ubytków betonu o fakturze z formy lub zatartej, zgodnie z wymaganiami dokumentacji projektowej. Krawędzie elementów powinny być równe i proste.

Dopuszczalne wady lub uszkodzenia powierzchni i krawędzi elementów nie powinny przekraczać wartości podanych w tabeli 3.

Tablica 3. Dopuszczalne wady i uszkodzenia obrzeży.

Rodzaj wad i uszkodzeń		Dopuszczalna wielkość wad i uszkodzeń		
		Gatunek 1		
Elementy betonowe	Wklęsłość lub wypukłość powierzchni obrzeży w mm	2		
	Szczerby uszkodzenia krawędzi i naroży	ograniczających powierzchnie górne i (ścieralne) mm	niedopuszczalne	
		ograniczających pozostałe powierzchnie		
		liczba max.	2	
		długość mm max.	20	
głębokość mm max.	6			

2.2.5. Składowanie

Obrzeża betonowe powinny być składowane w pozycji wbudowania na otwartej przestrzeni na podłożu wyrównanym i odwodnionym, przy czym obrzeża poszczególnych typów, rodzajów, klas i gatunków należy układać oddzielnie z zastosowaniem podkładek i przekładek ułożonych w pionie jedna nad drugą.

Wymiary przekroju poprzecznego podkładek i przekładek nie powinny być mniejsze niż grubość 2.5 cm, szerokość 5 cm a długość przekładek powinna być minimum 5 cm większa niż szerokość obrzeży.

2.2.6. Kontrola

Do każdej partii obrzeży sprowadzonej przez Wykonawcę dołączone powinno być świadectwo dopuszczenia lub inny dokument potwierdzający jej jakość na podstawie przeprowadzonych badań.

Przy odbiorze partii obrzeży na budowie, Wykonawca powinien przeprowadzić badania w zakresie wyglądu zewnętrznego. Pobór próbek partii nie większych niż 10000 powinien być przeprowadzony zgodnie z zasadami podanymi w tablicy 4.

Tablica 4. Pobór próbek do badania cech zewnętrznych

Lp.	Liczba partii sztuk	Liczność próbki	Liczba kwantyfikująca	Liczba dyskwalifikująca
1	Do 90	8	1	2
2	91-150	8	1	2
3	151-280	13	2	3
4	281-500	20	3	4
5	501-1200	32	5	6
6	1200-3200	50	7	8
7	3201-10000	80	10	11

Sprawdzenie wyglądu zewnętrznego należy przeprowadzić na podstawie oględzin elementu przez pomiar i policzenie uszkodzeń występujących na powierzchniach i krawędziach elementu. Pomiar długości i głębokości uszkodzeń należy wykonać za pomocą przymiaru stalowego lub suwmiarki z dokładnością do 1 mm, zgodnie z PN-80/B-10021 [6].

Sprawdzenie kształtu i wymiarów elementów należy przeprowadzić z dokładnością do 1 mm przy użyciu suwmiarki oraz przymiaru stalowego lub taśmy. Sprawdzenie kątów prostych w narożach elementów wykonuje się przez przyłożenie kątownika do badanego naroża i zmierzenia odchyłek z dokładnością do 1 mm.

W razie wystąpienia wątpliwości Inżynier może zmienić sposób pobierania próbek lub poszerzyć zakres kontroli obrzeży o inny rodzaj badań, które Wykonawca wykona na swój koszt.

2.2.7. Beton i jego składniki

2.2.7.1. Beton do produkcji obrzeży chodnikowych

Do produkcji obrzeży chodnikowych betonowych należy stosować beton klasy C30/37.

Beton użyty do produkcji obrzeży chodnikowych powinien charakteryzować się:

nasiąkliwością, poniżej 5%,

mrozoodpornością przy stopniu mrozoodporności F150 zgodnie z normą PN-EN 206-1 [2].

2.2.7.2. Cement

Cement stosowany do betonu powinien być cementem portlandzkim klasy nie niższej niż „32,5” wg PN-EN-197-1.

Przechowywanie cementu powinno być zgodne z BN-88/6731-08 [12].

2.2.7.3. Kruszywo

Kruszywo powinno odpowiadać wymaganiom PN-EN-12620 [5].

Kruszywo należy przechowywać w warunkach zabezpieczających je przed zanieczyszczeniem, zmieszaniem z kruszywami innych asortymentów, gatunków i marek.

2.2.7.4. Woda

Woda powinna być odmiany „1” i odpowiadać wymaganiom PN-B-32250 [11].

2.3. Podosypka

Kruszywo na podsypkę i do wypełniania spoin powinno odpowiadać wymaganiom normy PN-EN 13242. Zawartość pyłów w piasku nie może przekraczać 3%.

2.4. Woda

Woda stosowana do podsypki i zaprawy cementowo - piaskowej, powinna być odmiany "1" i odpowiadać wymaganiom PN-88/B-32250 [10].

Barwa wody powinna odpowiadać barwie wody wodociągowej. Woda nie powinna wydzielać zapachu gnilnego i nie powinna zawierać zawiesiny np. grudek kłaczków.

Badania wody należy wykonywać:

- w przypadku nowego źródła poboru wody
- w przypadku podejrzeń dotyczących zmiany parametrów wody np. zmętnienie., zapachu, barwy

2.5. Ławy

Do wykonania ław pod obrzeża należy stosować beton klasy C 12/15, (jeśli zachodzi taka potrzeba) wg PN-B-06250, którego składniki powinny odpowiadać wymaganiom:

2.5.1. Beton

nasiąkliwość poniżej 5%,

mrozoodporność przy stopniu mrozoodporności F50 zgodnie z normą PN-B-06250 [2].

2.5.2. Cement

Cement stosowany do betonu powinien być cementem portlandzkim klasy nie niższej niż „32,5” wg PN-EN-197-1.

Przechowywanie cementu powinno być zgodne z BN-88/6731-08 [12].

2.5.3. Kruszywo

Kruszywo powinno odpowiadać wymaganiom PN-EN 12620 [5].

Kruszywo należy przechowywać w warunkach zabezpieczających je przed zanieczyszczeniem, zmieszaniem z kruszywami innych asortymentów, gatunków i marek.

2.5.4. Woda

Woda powinna być odmiany „1” i odpowiadać wymaganiom PN-B-32250 [11].

3. SPRZĘT

Roboty można wykonywać ręcznie przy pomocy drobnego sprzętu pomocniczego.

4. TRANSPORT

4.1. Wymagania ogólne

Ogólne wymagania dla transportu podano w ST D-M-00.00.00. "Wymagania ogólne" pkt. 4

4.2. Transport materiałów

Obrzeża mogą być przewożone dowolnymi środkami transportu po osiągnięciu przez beton wytrzymałości min. 0.7R.

Obrzeża układać należy na środkach transportowych w pozycji pionowej z nachyleniem w kierunku jazdy.

Obrzeża powinny być zabezpieczone przed przemieszczeniem się i uszkodzeniami w czasie transportu a górna warstwa nie powinna wystawać poza ściany środka transportowego więcej niż 1/3 wysokości tej warstwy.

5. WYKONANIE ROBÓT

5.1. Ogólne zasady wykonania robót

Ogólne zasady wykonania robót podano w ST D-M-00.00.00. "Wymagania ogólne" pkt. 5.

5.2. Wykonanie koryta

Wykop koryta pod ławy wykonywać należy zgodnie z PN-68/B-06050 [2].

5.3. Ławy

Ławy betonowe z oporem wykonuje się w szalowaniu. Beton rozścielony w szalowaniu lub bezpośrednio w korycie powinien być wyrównywany warstwami. Betonowanie ław należy wykonywać zgodnie z wymaganiami PN-63/B-06251 przy czym w odcinkach betonowych należy stosować co 50 m szczeliny dylatacyjne wypełnione bitumiczną masą zalewową odpowiadającą BN-74/6771-04 [16].

Szczeliny należy starannie oczyścić na pełną wysokość ławy i osuszyć przed zalaniem ich bitumiczną masą zalewową. Przed zalaniem należy podgrzać masę zalewową do temperatury 150 - 170° C.

5.4. Ustawienie obrzeży

5.4.1. Podłoże obrzeża

Obrzeża ustawiać należy na podsypce piaskowej o grubości warstwy 5cm po zagęszczeniu.

5.4.2. Niweleta obrzeża

Niweleta obrzeża powinna być zgodna z projektowaną niweletą ciągu komunikacyjnego.

5.4.3. Tylna ściana obrzeża

Tylna ściana obrzeża powinna być po ustawieniu obsypana piaskiem, żwirem lub miejscowym gruntem przepuszczalnym. Materiał, którym zostanie obsypana tylna ściana obrzeża należy ubić.

5.4.4. Spoiny

Spoiny nie powinny przekraczać szerokości 1 cm i zostać wypełnione zaprawą cementowo piaskową w stosunku 1:4.

Spoiny przed zalaniem należy oczyścić i zmyć wodą. Spoiny muszą być wypełnione całkowicie na pełną głębokość.

6. KONTROLA ROBÓT

6.1. Zasady ogólne kontroli jakości robót

Zasady ogólne kontroli jakości robót podano w ST D-M-00.00.00 "Wymagania ogólne" pkt. 6.

6.2. Kontrola przed przystąpieniem do robót

Przed przystąpieniem do wykonywania robót Wykonawca powinien sprawdzić sprawność sprzętu, środków transportu, zasoby sprowadzonych materiałów oraz inne czynniki zapewniające możliwość prowadzenia robót zgodnie z PZJ.

6.3. Kontrola w czasie wykonywania robót

W czasie wykonywania robót Wykonawca powinien prowadzić doraźne kontrole wszystkich asortymentów robót, składających się na ogólny element.

Kontrola obejmować powinna zgodność wykonywanych robót z dokumentacją projektową, ustaleniami zawartymi w punkcie 5 SST - "Wykonanie robót" oraz w zakresie rodzaju badań i tolerancji wykonania robót.

Częstotliwość kontroli powinna być uzależniona od potrzeb gwarantujących wykonanie robót zgodnie z wymaganiami, nie rzadziej jednak niż przed upływem każdego dnia roboczego.

6.3.1. Kontrola ław

Przy wykonywaniu ław badaniu podlegają:

a./ Zgodność profilu podłużnego górnej powierzchni ław z dokumentacją projektową.

Profil podłużny górnej powierzchni ławy powinien być zgodny z projektowaną niweletą. Dopuszczalne odchylenia mogą wynosić +/- 1 cm na każde 100 m ławy.

b./ Wymiary ław.

Wymiary ław należy sprawdzić w dwóch dowolnie wybranych punktach na każde 100 m ławy. Tolerancje wymiarów wynoszą:

- dla wysokości +/- 10% wysokości projektowanej
- dla szerokości +/- 10% szerokości projektowanej

c./ Zgodność wymiarów szerokości górnej powierzchni ław z dokumentacją projektową. Tolerancja wymiarów szerokości górnej powierzchni ław z dokumentacją projektową wynosi +/- 20% szerokości projektowanej.

d./ Równość górnej powierzchni ław.

Równość górnej powierzchni ławy sprawdza się przez przyłożenie w dwóch punktach, na każde 100 m ławy trzymetrowej łaty brukarskiej. Prześwit pomiędzy górną powierzchnią ławy i przyłożoną łatą nie może przekraczać 1 cm.

e./ Stopień zagęszczenia ław.

Stopień zagęszczenia ław badany w dwóch przekrojach na każde 100 m, może wykazywać następujące odchylenia:

- ławy z pospółki lub piasku mogą wykazywać ledwie widoczny ślad urządzenia zagęszczającego

f./ Odchylenie linii ław od projektowanego kierunku.

Dopuszczalne odchylenie linii ław od projektowanego kierunku nie może przekraczać ± 2 cm na 100 m wykonanej ławy.

6.4. Dopuszczalne odchylenia

6.4.1. Sprawdzenie podsypki

Sprawdzenie podsypki w zakresie grubości i wymaganych spadków poprzecznych i podłużnych polega na stwierdzeniu zgodności z dokumentacją projektową oraz pkt. 5 niniejszej SST. Dopuszczalne odchylenia w grubości podsypki nie mogą przekraczać ± 1 cm.

6.4.2. Dopuszczalne odchylenia profilu podłużnego

Dopuszczalne odchylenia profilu podłużnego obrzeży i bezpieczników nie mogą przekraczać ± 1 cm na każde 100 m długości obrzeża.

6.4.3. Dopuszczalne odchylenie linii obrzeży

Dopuszczalne odchylenie linii obrzeży od projektowanego kierunku nie może wynosić więcej niż ± 2 cm na każde 100 m długości obrzeża.

6.4.4. Wypełnienie spoin

Wypełnienie spoin, sprawdzane co 10 m, powinno wykazywać całkowite wypełnienie badanej spoiny na pełną głębokość.

7. OBMIAR ROBÓT

7.1. Ogólne zasady obmiaru robót

Ogólne zasady obmiaru robót podano w SST D-M-00.00.00 "Wymagania ogólne" pkt. 7.

7.2. Jednostka obmiarowa

Obmiar wykonanych obrzeży betonowych powinien być dokonany w metrach [m].

8. ODBIÓR ROBÓT

8.1. Ogólne zasady odbioru robót

Ogólne zasady odbioru robót podano w ST D-M-00.00.00 "Wymagania ogólne" pkt. 8.

8.2. Odbiór robót

Odbiór obrzeży betonowych jest przeprowadzany na zasadzie odbioru częściowego i końcowego.

Odbiór robót powinien być przeprowadzony w czasie umożliwiającym wykonanie ewentualnych napraw wadliwie wykonanych robót bez hamowania ich postępu.

9. PODSTAWA PŁATNOŚCI

9.1. Ustalenia ogólne dotyczące podstawy płatności

Ustalenia ogólne dotyczące podstawy płatności podano w ST D-00.00.00 "Wymagania ogólne" pkt. 9.

9.2. Cena jednostki obmiarowej

Płatność za metr należy przyjmować na podstawie obmiaru i oceny jakości robót w oparciu o wyniki pomiarów i badań laboratoryjnych.

Cena jednostkowa ustawienia 1 m obrzeża betonowego obejmuje :

- prace pomiarowe i roboty przygotowawcze
- zakup i dostarczenie na miejsce wbudowania materiałów
- wykopanie koryta
- wykonanie ławy
- rozścielenie i ubicie podsypki
- ustawienie obrzeży
- wypełnienie spoin
- obsypanie wewnętrznej ściany obrzeży ziemią wraz z jej ubiciem
- wykonanie badań i pomiarów wymaganych w SST

10. PRZEPISY ZWIĄZANE

- 1./ PN-88/B-04320 - Cement. Odbiorcza statystyczna kontrola jakości.
- 2./ PN-EN 206-1 - Beton. Część 1: Wymagania, właściwości, produkcja i zgodność
- 3./ PN-63/B-06251 - Roboty betonowe i żelbetowe.
- 4./ PN-79/B-06711 - Kruszywo mineralne. Piasek do betonów i zapraw.
- 5./ PN-EN 12620 - Kruszywa do betonu.
- 6./ PN-80/B-10021 - Prefabrykaty budowlane z betonu. Metody pomiaru cech geometrycznych.
- 7./ PN-EN-197-1 - Cement - Część 1: Skład, wymagania i kryteria zgodności dotyczące cementów powszechnego użytku
- 8./ PN-88/B-32250 - Materiały budowlane. Woda do betonów i zaprawa.
- 9./ PN-83/N-03010 - Statystyczna kontrola jakości. Losowy wybór jednostek do próbek.
- 10./ BN-80/6775-03/1 Prefabrykaty budowlane z betonu. Elementy nawierzchni dróg, ulic, parkingów i torowisk tramwajowych. Wspólne wymagania i badania.
- 11./ BN-80/6775-03/04 - Prefabrykaty budowlane z betonu. Elementy nawierzchni dróg, ulic, parkingów i torowisk tramwajowych. Krawężniki i obrzeża chodnikowe.
- 12./ SST D-08.03.01 „Betonowe obrzeża chodnikowe”.